

(19) 日本国特許庁 (J P)

(12) 公開特許公報 (A)

(11) 特許出願公開番号

特開2002-35017

(P2002-35017A)

(43) 公開日 平成14年2月5日 (2002.2.5)

(51) Int.Cl. <sup>7</sup>	識別記号	F I	テマコード <sup>*</sup> (参考)
A 6 1 D	3/00	A 6 1 D	A
	1/00		A

審査請求 有 請求項の数13 OL (全 12 頁)

(21) 出願番号 特願2000-226871(P2000-226871)

(22) 出願日 平成12年7月27日 (2000.7.27)

特許法第30条第1項適用申請有り 2000年4月4日~6日 社団法人日本獣医学会開催の「第129回日本獣医学会学術集会」において文書をもって発表

(71) 出願人 501203344

独立行政法人 農業技術研究機構

茨城県つくば市観音台3-1-1

(72) 発明者 齋藤 敏之

茨城県つくば市松代5丁目16 521棟302号

(72) 発明者 根本 鉄

石川県金沢市弥生1丁目26-7 弥生宿舍 B棟4

(72) 発明者 粕谷 悦子

茨城県稲敷郡阿見町青宿966-5 プロスペールB201

(74) 代理人 100091096

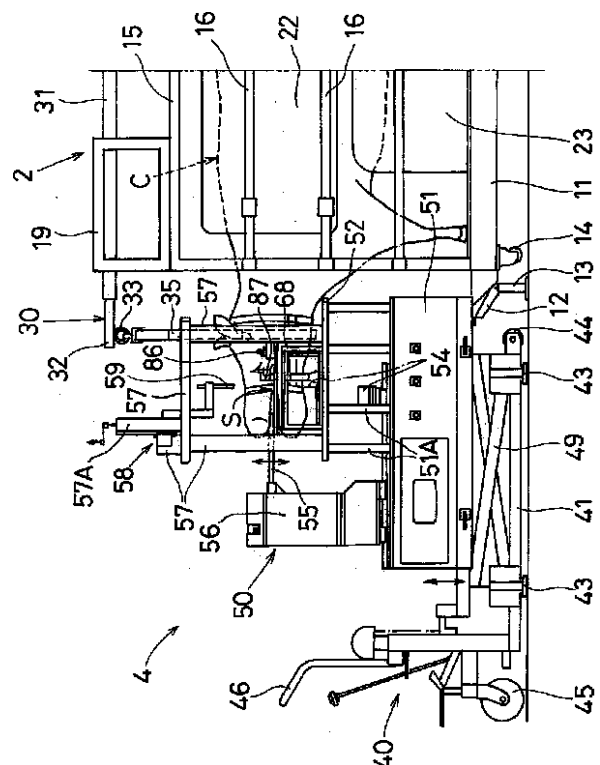
弁理士 平木 祐輔 (外1名)

(54) 【発明の名称】 家畜手術用保定設備

(57) 【要約】

【課題】 牛等に麻酔下で手術等を施すにあたって、身体を最も適切な姿勢である立位で比較的簡単容易に保定することができるとともに、頭部も適切な姿勢でしっかりと固定することができる大型家畜手術用保定設備を提供する。

【解決手段】 牛Cを立ったまま乗せる乗せ台11、この乗せ台11上に乗せられた牛Cの頭部を除く身体部分を囲繞する保定枠15、及び、前記乗せ台11に乗せられた牛Cに麻酔を施した際に、該牛Cを倒すことなく実質的に立位のまま保定する姿勢保定手段としての左右一対のエアーバッグ21、22及び胸腹部エアーバッグ23、を有する身体保定装置2と、前記乗せ台11上に立位で保定されて、前記保定枠15から前方に突出せしめられている牛Cの頭部に手術等を施す際に、該頭部を定位置で固定するための固定手段(54、55、86、87、88)を有する頭部定位固定装置4と、を備え、前記身体保定装置2及び頭部定位固定装置4の少なくとも一方が他方に対して接近離隔する方向に移動可能とされてなる。



【特許請求の範囲】

【請求項 1】 牛等の大型家畜を立ったまま乗せる乗せ台、この乗せ台上に乗せられた大型家畜の頭部を除く身体部分を圍繞する保定枠、及び、前記乗せ台上に乗せられた大型家畜に麻酔を施した際に、該大型家畜を倒すことなく実質的に立位のまま保定する姿勢保定手段、を有する身体保定装置と、

前記乗せ台上に立位で保定されて、前記保定枠から前方に突出せしめられている前記大型家畜の頭部を定位置で固定するための固定手段を有する頭部定位固定装置と、を備え、

前記身体保定装置及び頭部定位固定装置の少なくとも一方が他方に対して接近離隔する方向に移動可能とされていることを特徴とする家畜手術用保定設備。

【請求項 2】 前記保定装置及び前記頭部定位固定装置の少なくとも一方に、移動用車輪と、定位置保持用のスタンド又は車輪ロック機構と、が備えられていることを特徴とする請求項 1 に記載の家畜手術用保定設備。

【請求項 3】 前記姿勢保定手段は、前記大型家畜の身体に任意に押し当てることができるようにされたエアバッグ等の膨縮手段又はクッション部材を含んで構成されていることを特徴とする請求項 1 又は 2 に記載の家畜手術用保定設備。

【請求項 4】 前記姿勢保定手段は、前記大型家畜を吊るようして保定するシート状ないし帯状の 1 枚又は複数本の身体吊持手段を含んで構成されていることを特徴とする請求項 1 又は 2 に記載の家畜手術用保定設備。

【請求項 5】 前記姿勢保定手段は、前記大型家畜の胸腹両側部に押し当てられる一対の側部エアバッグと、前記乗せ台と前記大型家畜の胸腹部との間に挿入されて、該大型家畜を立位で支承保定する胸腹部エアバッグと、を含んで構成されていることを特徴とする請求項 1 ないし 3 のいずれかに記載の家畜手術用保定設備。

【請求項 6】 前記身体保定装置に、前記大型家畜の頭部を吊るようして保定する頭部吊持手段が備えられていることを特徴とする請求項 1 ないし 5 のいずれかに記載の家畜手術用保定設備。

【請求項 7】 前記頭部定位固定装置は、前記固定手段として、下顎支え部材、上顎支え部材、眼窩押さえ部材、外耳孔挿入部材、及び頭側部支え部材を備えていることを特徴とする請求項 1 ないし 6 のいずれかに記載の家畜手術用保定設備。

【請求項 8】 前記固定手段を構成する各部材は、その位置、姿勢、突出長等を、手術等に供せられる大型家畜の頭部に合わせて調節できるようにされていることを特徴とする請求項 7 に記載の家畜手術用保定設備。

【請求項 9】 前記頭部定位固定装置に、前記大型家畜の頭部の手術等に使用される電極やカニューレ等の器具類を保持し、それを三次元空間の任意の位置に移動させるとともに、それに任意の姿勢をとらせることのできる

手術用マニピュレータが付設されていることを特徴とする請求項 1 ないし 8 のいずれかに記載の家畜手術用保定設備。

【請求項 10】 前記頭部定位固定装置は、移動用台車部と、この移動用台車部に搭載された、前記固定手段及び前記手術用マニピュレータを有する器械ユニット部と、で構成されていることを特徴とする請求項 9 に記載の家畜手術用保定設備。

【請求項 11】 前記身体保定装置の保定枠内に挿入され、手術等を終えて立位で保定されている未だ麻酔から覚めていない前記大型家畜を吊持するようして前記身体保定装置から搬出する搬出装置を備えていることを特徴とする請求項 1 ないし 10 のいずれかに記載の家畜手術用保定設備。

【請求項 12】 前記搬出装置は、前記保定枠内に挿入される概略直方格子状の基体枠と、前記大型家畜の胸腹部ないし腰部を通るように掛け回されて、その両端が前記基体枠の左右上辺部に係止されるシート状ないし帯状の 1 枚又は複数本の身体吊持具と、前記大型家畜の頭部を吊持する頭部吊持具と、移動用車輪と、を備えていることを特徴とする請求項 11 に記載の家畜手術用保定設備。

【請求項 13】 手術等に必要器具類、薬品類等を置くためのテーブルを有し、このテーブルの高さ位置を任意に変えることができるようにされた作業台を備えていることを特徴とする請求項 1 ないし 12 のいずれかに記載の家畜手術用保定設備。

【発明の詳細な説明】

【0001】

【発明の属する技術分野】本発明は、牛、やぎ、豚等の大型家畜の頭部に手術（脳外科手術）を施したり、脳内に電極等を差し込むといった外科手術的操作、頭部及び脳内の検査、測定、診断等を行う際に使用するのに好適な家畜手術用保定設備に係り、より詳細には、大型家畜に麻酔を施した際に、その頭部及び身体を手術等に適した姿勢で保定できるようにしたものである。

【0002】本明細書において、「手術等」あるいは「手術用」という用語は、手術だけでなく、脳内に電極等を差し込むといった外科手術的操作や頭部及び脳内の検査、測定、診断、さらには、X線撮影等をも含む総称として用いられる。

【0003】

【従来の技術】例えば、大型家畜の代表である牛については、従来より、発育、成長、泌乳、繁殖、免疫系を中心に研究、解明が続けられており、その成果が飼養管理等に応用されているが、牛の脳における摂食、繁殖、情動等を統御する神経機構は殆ど解明されていない。このような未解明の脳機能を解明するため、農林水産省では、「家畜の脳神経機能の解明と評価に関する基礎的研究」というプロジェクトを進めており、本願の発明者等

も、このプロジェクトの一環として、牛における脳神経核の三次元座標を割り出して脳地図（脳アトラス）を作成し、この脳アトラスに基づいて、電極やカテーテル等を脳内に挿入して所定の神経核にアプローチし、それによって脳神経機能を解明する業務を進めている。

【0004】牛の脳神経機能の解明には、前記のように脳内に電極を差し込む等の外科手術的操作が必要となる。かかる操作を行うには、牛に麻酔をかけて動かないようにするとともに、その頭部を定位置でしっかりと固定し、かつ、頭部を除く身体を適切な姿勢で保定することが要求される。

【0005】従来、牛等の大型家畜に麻酔をかけて手術等を行う場合、それをロープ等を用いて横臥位、座位あるいは仰臥位で保定する保定設備を使用している。かかる保定設備では、通常、身体保定手段と頭部固定手段とは不離一体となっている。

【0006】

【発明が解決しようとする課題】従来の家畜手術用保定設備では、次のような問題があった。すなわち、①頭部を適切な姿勢（立っているときの自然な姿勢が最も好ましい）でしっかりと固定することが難しく、厳密な位置情報を必要とする前記した脳アトラスの作成、脳神経機能の解明等には使用できない、②ロープ等で押圧されている部分や後肢、横腹部等が局部的に圧迫されやすい、③身体の保定に手間がかかり、容易には行えない（体重600kg前後の成牛を保定するには、数人以上の人手が必要）④頭部固定手段等が邪魔になって、吸入麻酔用気管チューブを口内に挿入する操作等を行いにくい、⑤牛等の大型家畜の設備への出し入れ、特に、麻酔がかかった状態での設備からの搬出が難しい（したがって、麻酔から覚めるのを待つ必要があった）、といった問題があった。

【0007】本発明は、上記した如くの従来の問題を解消すべくなされたもので、その目的とするところは、牛等の大型家畜に麻酔下で手術等を施すにあたって、身体を最も適切な姿勢である立位で比較的簡単容易に保定することができるとともに、頭部も適切な姿勢でしっかりと固定することができ、牛等を設備内に入れる、麻酔をかける、身体を保定する、頭部を固定する、手術等を行う、及び搬出する、という一連の作業を合理的に円滑かつ安全に行うことができるようにされ、もって、脳アトラスの作成、脳神経機能の解明等にも使用できるようにされた家畜手術用保定設備を提供することにある。

【0008】

【課題を解決するための手段】上記目的を達成すべく、本発明に係る家畜手術用保定設備は、基本的には、牛等の大型家畜を立ったまま乗せる乗せ台、この乗せ台上に乗せられた大型家畜の頭部を除く身体部分を圍繞する保定枠、及び、前記乗せ台に乗せられた大型家畜に麻酔を施した際に、該大型家畜を倒すことなく実質的に立位の

まま保定する姿勢保定手段、を有する身体保定装置と、前記乗せ台上に立位で保定されて、前記保定枠から前方に突出せしめられている前記大型家畜の頭部を定位置で固定するための固定手段を有する頭部定位固定装置と、を備え、前記身体保定装置及び頭部定位固定装置の少なくとも一方が他方に対して接近離隔する方向に移動可能とされていることを特徴としている。

【0009】好ましい態様では、前記保定装置及び前記頭部定位固定装置の少なくとも一方に、移動用車輪と、定位置保持用のスタンド又は車輪ロック機構と、が備えられる。

【0010】前記姿勢保定手段は、好ましくは、前記大型家畜の身体に任意に押し当てることができるようにされたエアバッグ等の膨縮手段又はクッション部材を含んで構成され、より具体的な好ましい態様では、前記大型家畜の胸腹両側部に押し当てられる一対の側部エアバッグと、前記乗せ台と前記大型家畜の胸腹部との間に挿入されて、該大型家畜を立位で支承保定する胸腹部エアバッグと、を含んで構成されるか、あるいは、前記大型家畜を吊るようにして保定するシート状ないし帯状の1枚又は複数本の身体吊持手段を含んで構成される。

【0011】他の好ましい態様では、前記身体保定装置に、前記大型家畜の頭部を吊るようにして保定する頭部吊持手段が備えられる。前記頭部定位固定装置は、好ましくは、前記固定手段として、下顎支え部材、上顎支え部材、眼窩押さえ部材、外耳孔挿入部材、及び頭側部支え部材を備え、より好ましい態様では、前記固定手段を構成する各部材は、その位置、姿勢、突出長等を、手術等に供せられる大型家畜の頭部に合わせて調節できるようにされる。

【0012】他の好ましい態様では、前記頭部定位固定装置に、前記大型家畜の頭部の手術等に使用される電極やカニューレ等の器具類を保持し、それを三次元空間の任意の位置に移動させるとともに、それに任意の姿勢をとらせることのできる手術用マニピュレータが付設され、さらに好ましくは、前記頭部定位固定装置は、移動用台車部と、この移動用台車部に搭載された、前記固定手段及び前記手術用マニピュレータを有する器械ユニット部と、で構成される。

【0013】本発明に係る家畜手術用保定設備の他の好ましい態様では、前記身体保定装置及び頭部定位固定装置の他に、搬出装置を備える。この搬出装置は、前記身体保定装置の保定枠内に挿入され、手術等を終えて立位で保定されている未だ麻酔から覚めていない前記大型家畜を吊持するようにして前記身体保定装置から搬出するようになされ、より具体的な好ましい態様では、前記搬出装置は、前記保定枠内に挿入される概略直方格子状の基体枠と、前記大型家畜の胸腹部ないし腰部を通るように掛け回されて、その両端が前記基体枠の左右上辺部に係止されるシート状ないし帯状の1枚又は複数本の身体吊

持具と、前記大型家畜の頭部を吊持する頭部吊持具と、移動用車輪と、を備える。

【0014】本発明に係る家畜手術用保定設備の別の好ましい態様では、前記身体保定装置及び頭部定位固定装置の他に、作業台を備える。この作業台は、手術等に必要器具類、薬品類等を置くためのテーブルを有し、このテーブルの高さ位置を任意に変えることができるようにされる。

【0015】上記の如くの構成とされた本発明に係る家畜手術用保定設備においては、大型家畜の手術等を行うにあたり、前記搬出装置を使用するか否かは、そのときの状況等に応じて任意に選択できる。以下、大型家畜として牛を例にとって、前記搬出装置を使用しない場合について、その手順等の要旨を説明する。

【0016】牛の手術等を行う際には、最初は、前記身体保定装置と頭部定位固定装置とは離しておき、この離間配置状態で、牛を立ったまま歩かせて、身体保定装置の保定枠内に入れて乗せ台に乗せ、その頭部を前記保定枠から前方に突出させた状態に係留する。このときには、姿勢保定手段を構成する、側部エアバッグを縮んだ（エア未供給）状態にしておくとともに、胸腹部エアバッグは邪魔にならないように保定枠外に出しておき、牛が保定枠内に係留された後、胸腹部エアバッグを前記乗せ台と牛の胸腹部との間に挿入し、該胸腹部エアバッグと側部エアバッグにエアーを供給して、それらある程度まで膨らませる。

【0017】この状態で、牛に前麻酔（静脈内あるいは筋肉内麻酔）を施し、麻酔が効き始めるのに前後して、前記胸腹部エアバッグと側部エアバッグにさらにエアーを供給し、それらを牛の両側部及び胸腹部に押し当てて支承し、牛を倒すことなく実質的に立位のまま保定する。

【0018】続いて（あるいは、前記前麻酔を施す前に）、牛の頭部を、頭部吊持手段により吊るようにして仮保定し、この状態で、吸入麻酔用気管チューブを口内に挿入して吸入麻酔を施し、しかる後、当該身体保定装置及び頭部定位固定装置の一方を他方側に移動させ、身体保定装置の前面部（牛の頭部側）に頭部固定装置（の前面部）を突き合わせ、頭部定位固定装置に備えられる固定手段（下顎支え部材、上顎支え部材、眼窩押さえ部材、外耳孔挿入部材、及び頭側部支え部材等）の位置、姿勢、突出長等を調節するとともに、牛の頭部を該頭部定位固定装置に形成されている、固定手段が配置された頭部固定用スペースに挿入し、該頭部を前記固定手段により、定位置にしっかりと固定する。

【0019】このようにして、麻酔がかけられた牛の身体をエアバッグ等の姿勢保定手段により立位で保定し、その頭部を頭部定位固定装置の固定手段によりしっかりと固定した状態で、手術等（脳外科手術を施したり、脳内に電極等を差し込むといった外科手術的操作、

頭部及び脳内の検査、測定、診断、あるいは、X線撮影等）を行う。

【0020】このような構成とされた本発明に係る家畜手術用保定設備においては、従来のものに比して、①頭部（及び身体）を最も適切な姿勢である立位の状態できっかりと固定することができるので、厳密な位置情報を必要とする前記した脳アトラスの作成、脳神経機能の解明等にも使用できる、②身体の姿勢保定手段として、エアバッグ等の膨縮手段もしくはクッション部材、あるいは、シート状ないし帯状の身体吊持手段を使用して立位の姿勢で保定するようにされるので、局所的な圧迫が生じにくく、しかも、③牛等の大型家畜の保定作業を少人数で簡単容易に行える、④吸入麻酔時には、頭部定位固定装置が身体保定装置から離れた場所に置かれているので、頭部固定手段等が邪魔になることはなく、したがって、吸入麻酔用気管チューブを口内に挿入する操作等を容易に行える、等の優れた効果が得られる。本発明に係る大型家畜手術用保定設備の上記以外の作用効果は、以下の実施形態の説明により明らかにされる。

#### 【0021】

【発明の実施の形態】以下、本発明の実施の形態を図面を参照しながら説明する。

〔第1実施形態...搬出装置を使用しない場合：図1～図6〕図1は、本発明に係る大型家畜（ここでは牛）手術用保定設備の第1実施形態の、手術等を行う際の配置状態を示す平面図である。図示実施形態の家畜手術用保定設備1は、身体保定装置2と、頭部定位固定装置4と、作業台6と、を備え、それらの装置類2、4、6は、それぞれ後述するように独立して移動できるようにされており、牛の手術等を行うとき、図1に示される如くに配置される。

【0022】前記身体保定装置2は、図2、図3、図4に示される如くに、牛Cを立ったまま乗せる乗せ台11、この乗せ台11上に乗せられた牛Cの頭部を除く身体部分を囲繞する保定枠15、及び、前記乗せ台11に乗せられた牛Cに麻酔を施した際に、該牛Cを倒すことなく実質的に立位のまま保定する姿勢保定手段としての、牛Cの胸腹両側部に押し当てられる一対の側部エアバッグ21、22及び前記乗せ台11と牛Cの胸腹部との間に挿入されて、該牛Cを立位で支承保定する胸腹部エアバッグ23と、を有している。

【0023】前記保定枠15は、直方格子状に組まれた枠体15A、この枠体15Aの左右両側面及び後面に着脱可能に横架された側面柵棒16、16、...及び後面柵棒17、17、前記枠体15Aの前端部上に突設された、牛Cの頭部を吊るようして保定する頭部吊持具30を配設するための天井凸部19、この天井凸部19前端中央と乗せ台11の前端中央を橋絡するように垂設された、牛Cの頭部ないし首を挿通させてその左右方向の位置規制を行うスタンション20、からなっている。

なお、図示はされていないが、前記枠体15Aの前面には、必要に応じて前面柵棒が着脱可能に横架される。

【0024】前記乗せ台11の下面四隅には、設置切換機構(ペダル式)12により選択的に接地切換可能なスタンド13と車輪14(図5)が配設されており、当該身体保定装置2全体を任意の場所に移動させることができるようになっている。

【0025】前記一対の側部エアバッグ21、22及び胸腹部エアバック23には、図示されていないエアポンプから圧縮エアが流量調整弁、流路切換弁等が介装された配管系を通じて供給されるようになっている。また、前記一対の側部エアバッグ21、22及び胸腹部エアバック23には、必要に応じて、前記配管系を通じてエア供給が行われて所定の大きさまで膨らまされた後、その大きさを維持したまま前記配管系から切り離すことができるようにするため、逆止弁や手動栓等が設けられる。

【0026】また、前記枠体15Aの前端左側支柱上部には、牛Cの頭部を前記スタンション20から前方に突出させておくために、牛Cの鼻輪(あるいは頭絡)部分に一端が繋がれたロープ27の他端を繋ぎ止めるための支持片27が斜め前方に向けて突設されている。

【0027】さらに、前記天井凸部19に配設された頭部吊持具30は、図3、図4を参照すればよくわかるように、前記天井凸部19に前後方向に沿い、かつ、左右方向に所定の間隔をあけて、その一部を前方に突出させた状態で固設された一対の角形支持管31、31、この角形支持管31、31内に摺動自在に嵌挿されて任意の前方突出位置にて係止固定される支持棒32、32、この支持棒32、32の前端部下面に設けられた係止具33、33、及び、この係止具33、33にその両端が掛止される吊持用平ベルト35、からなっており、吊持用平ベルト35は、その長さを調節、つまり、頭部の吊持高さを調節することができるようになっている。

【0028】一方、前記頭部定位固定装置4は、前記乗せ台11上に立位で保定されて、前記保定枠15から前方に突出せしめられている牛Cの頭部に手術等を施す際に、該頭部を定位置で固定するためのもので、図1に加えて、図5及び図6を参照すればよくわかるように、移動用台車部40と、この移動用台車部40に位置調節可能に搭載された器械ユニット部50と、からなっている。

【0029】前記移動用台車部40は、側面視L形の基台部41の前端に左右一対の前輪44、44が配設され、その後端にハンドル46及び左右一対の後輪45、45が配設され、前輪44と後輪45との間に、設置切換可能に四個のスタンド43が所定の間隔をあけて配設されている。

【0030】前記器械ユニット部50は、それと前記移動用台車部40の基台部41との間に設置された油圧式

のX字形リフター49により、その全体の高さ位置を任意(牛Cの頭部の高さ位置等に合わせて)に調節することができるようになっており、その底側に位置する基体ボックス51上に、複数本の支持ロッド51Aを介して左右一対のテーブル52、52が配設されている。

【0031】このテーブル52、52に左右一対のAPバー68、68が設けられるとともに、それらの内側に、頭部固定手段としての、左右一対の外耳孔挿入部材86、86、眼窩押さえ部材87、87、及び頭側部支え部材88、88が配置されており、本実施形態では、それら左右一対の各部材間86-86、87-87、88-88が頭部固定用スペースS(図6において破線で丸く囲まれた範囲)とされ、それら各部材86、87、88は、その位置、姿勢、突出長等を、手術等に供せられる牛Cの頭部に合わせて調節できるようになっている。

【0032】また、前記基体ボックス51上には、頭部固定手段として、前記頭部固定用スペースSの真下に下顎支え部材54が昇降及び前後方向に移動可能(位置調節可能)に配設され、さらに、前記基体ボックス51の前部側(ハンドル46側)には、前後方向に移動可能とされた支持体56が配置され、この支持体56に上顎支え部材55が昇降可能(位置調節可能)に後方に向けて水平に突出配置されている。

【0033】上記に加え、前記左右一対のテーブル52、52には、正面視ならびに側面視門型の前後左右方向の支持案内部材57と高さ方向の指示案内部材57Aから構成される手術用マニピュレータ58が配設されている。この手術用マニピュレータ58は、牛Cの頭部の手術等に使用される電極やカニューレ等の器具類59を保持し、前記支持案内部材57、57Aや前記APバー68、68等から得られる座標データに基づいて、前記器具類59をXYZ方向(前後、左右、高さ方向)、つまり、三次元空間の任意の位置に移動させるとともに、それに任意の姿勢(旋回)をとらせることができるようになっている。

【0034】一方、前記作業台6は、図4に示される如くに、設置切換可能なスタンド63と車輪64が四隅に配設された上下動可能な基台部61と、この基台部61上に配置された支持部65と、この支持部65に支持案内部材66を介して昇降可能(位置調節可能)に連結された、手術等に必要な器具類、薬品類等を置くためのテーブル67と、を有し、このテーブル67の高さ位置を手術者の身長等に合わせて任意に変えることができるようにされている。

【0035】このような構成とされた本実施形態の大型家畜手術用保定設備1においては、牛Cの頭部の手術等を行う際には、最初は、前記身体保定装置2と頭部定位固定装置4とは離しておき、この離間配置状態で、牛を立ったまま歩かせて、図2に示される如くに、身体保定

装置2の保定枠15内に入れて乗せ台11に乗せ、その頭部をスタンション20から前方に突出させた状態で、牛Cの鼻輪（あるいは頭絡）部分をロープ26で支持片27に繋いで係留する。このときには、姿勢保定手段を構成する、左右一対の側部エアバッグ21、22を縮んだ（エア未供給）状態にしておくとともに、胸腹部エアバッグ23は邪魔にならないように保定枠外に出しておき、牛Cが保定枠15内に係留された後、胸腹部エアバッグ23を側方から前記乗せ台11と牛の胸腹部との間に挿入し、該胸腹部エアバッグ23と側部エアバッグ21、22にエアを供給して、それらをある程度まで膨らませる（図3、図4参照）。

【0036】この状態で、牛Cに前麻酔（静脈内あるいは筋肉内麻酔）を施し、麻酔が効き始めるのに前後して、前記胸腹部エアバッグ23と側部エアバッグ21、22にさらにエアを供給し、それらを牛Cの両側部及び胸腹部に押し当てて支承し、牛Cを倒すことなく実質的に立位のまま保定する。

【0037】このようにして、エアバッグ21、22、23により牛Cを立位で保定した後は、必要に応じて、前記エアバッグ21、22、23を、それらにエアを供給するための配管系から切り離す。それらを配管系から切り離しても、該エアバッグ21、22、23に設けられている手動栓等を閉じておけば、エアは抜けることはなく、したがって、牛Cを立位で保定したまま（膨らんだまま）で維持される。

【0038】続いて（あるいは、前記前麻酔を施す前に）、牛Cの頭部を、図3、図4に示される如くに、頭部吊持具30により吊るようにして仮保定し、この状態で、吸入麻酔用気管チューブ36を口内に挿入して吸入麻酔を施し、しかる後、当該身体保定装置2及び頭部定位固定装置4の一方を他方側に移動させ、図5に示される如くに、身体保定装置2の前面部（牛の頭部側）に頭部固定装置（の前面部）4を突き合わせ、頭部定位固定装置4に備えられる固定手段（下顎支え部材54、上顎支え部材55、外耳孔挿入部材86、眼窩押さえ部材87、及び頭側部支え部材88）の位置、姿勢、突出長等を調節するとともに、牛Cの頭部を該頭部定位固定装置4の器械ユニット50に形成されている、前記固定手段が配置された頭部固定用スペースSに挿入し、該頭部を前記固定手段により、定位置にしっかりと固定する。

【0039】このように、牛Cの頭部を、頭部吊持具30により吊るようにして支持したまま、頭部定位固定装置4に備えられる固定手段（下顎支え部材54、上顎支え部材55、外耳孔挿入部材86、眼窩押さえ部材87、及び頭側部支え部材88）により複数の箇所支持することにより、牛Cの頭部が多点多分散支持されることになるので、牛の頭部をしっかりと安定した状態で固定できる。

【0040】上記のようにして、麻酔がかけられた牛C

の身体をエアバッグ21、22、23からなる姿勢保定手段により立位で保定し、その頭部を頭部定位固定装置4の固定手段（54、55、86、87、88）によりしっかりと固定した状態で、手術等（脳外科手術を施したり、脳内に電極等を差し込むといった外科手術的操作、頭部及び脳内の検査、測定、診断、あるいは、X線撮影等）を行う。

【0041】そして、手術等を終了した後は、前記固定手段による牛Cの頭部の固定を解いて、未だ麻酔から覚めていない牛Cが乗っている前記身体保定装置2（牛Cの頭部を前記頭部吊持具30で吊持したまま、身体も前記エアバッグ21、22、23で保定のまま）から頭部定位固定装置4から離間させ、その状態で牛Cが麻酔から覚めるのを待つか、あるいは、未だ麻酔から覚めていない牛Cを乗せたまま前記身体保定装置2を所定の場所（回復室等）に移動させる。この際、前記エアバッグ21、22、23は、それらにエアを供給するための配管系から切り離されている（前述）ので、身体保定装置2を何の支障もなく移動させることができる。

【0042】上記のような構成とされた本実施形態の家畜手術用保定設備1においては、従来のものに比して、①頭部（及び身体）を最も適切な姿勢である立位の状態でしっかりと固定することができるので、厳密な位置情報を必要とする前記した脳アトラスの作成、脳神経機能の解明等にも使用できる、②身体の姿勢保定手段として、エアバッグ21、22、23を使用して立位の姿勢で保定するようにされるので、局所的な圧迫が生じにくく、しかも、③牛の保定作業を少人数で簡単容易に行える、④吸入麻酔時には、頭部定位固定装置4が身体保定装置2から離れた場所に置かれているので、頭部固定手段等が邪魔になることはなく、したがって、吸入麻酔用気管チューブ36を口内に挿入する操作等を容易に行える、等の優れた効果が得られる。

【0043】〔第2実施形態...搬出装置を使用する場合：図7、図8〕手術等を行った後における牛Cの移動搬出を、前記第1実施形態のように、牛Cを身体保定装置2の乗せたまま、それと一緒に方法の他、以下に述べる第2実施形態のように、前記身体保定装置2とは別に、牛Cの移動搬出の便宜を図るべく、搬出装置7（図7、図8参照）を用意し、この搬出装置7を用いて、牛Cを身体保定装置2から搬出して所定の場所（回復室等）に移動させるようにしてもよい。

【0044】以下、搬出装置7を使用した実施形態について、図7、図8を参照しながら説明する。図7は、牛Cの手術等が終了して、身体保定装置2から頭部定位固定装置4が離間せしめられ、かつ、手術前に牛Cを身体保定装置2内の搬出装置7に吊持した状態を示し、図8は、牛Cが吊持せしめられた搬出装置7を身体保定装置2から出した状態を示している。

【0045】前記搬出装置7は、手術等を行うべき場所

に配置された身体保定装置2の保定枠15内(乗せ台11上)に、手術等に供せられる牛Cを入れる前に、挿入されようになっている(図7において牛Cが入っていない状態を想定されたい)。

【0046】この搬出装置7は、前記保定枠15内に挿入される、前支柱73、73、前寄り中間支柱74、74、及び後支柱75、75を有する概略直方格子状の、前記身体保定装置2の保定枠15より幅(左右)が狭くかつ長さが略同じの基体枠70と、牛Cの胸腹部ないし腰部を通るように掛け回されて、その両端が前記基体枠71の左上辺部に配置された掛止具91、91、...に係止される、複数本のバンド部93、93、...及び支えシート部92からなる身体吊持具90と、牛Cの頭部を吊持する頭部吊持具80と、を有し、前記前支柱73、73及び前寄り中間支柱74、74の下端には、当該搬出装置7の保定枠15(乗せ台11)への出し入れの便宜を図るべく、可動支柱77を介して高さ調節可能に車輪79が配設され、前記後支柱75、75にも車輪79が配設されている。

【0047】前記頭部吊持具80は、前記保定枠2に設けられているものと略同様な構成とされ、前記基体枠70の天井部に前後方向に沿い、かつ、左右方向に所定の間隔をあけて、その一部を前方に突出させた状態で固設された一対の角形支持管81、81、この角形支持管81、81内に摺動自在に嵌挿されて任意の前方突出位置にて係止固定される支持棒82、82、この支持棒82、82の前端部下面に設けられた係止具83、83、及び、この係止具83、83にその両端が掛止される吊持用平ベルト85、からなっており、吊持用平ベルト85は、その長さを調節、つまり、頭部の吊持高さを調節することができるようになっている。

【0048】かかる構成の搬出装置7を備えた家畜手術用保定設備では、手術等に供せられる牛Cを身体保定装置2に入れる前に、前記搬出装置7を、その保定枠15(乗せ台11上)に挿入する。この際、前支柱73、73及び中間支柱74、74に設けられた車輪79を、後支柱75、75に設けられた車輪79より高く上げ、かつ、後支柱75、75(及び後輪79、79)は保定枠15及び乗せ台11の外側に位置させ、基体枠70が略水平となるようにしておく。

【0049】また、牛Cを保定枠15内(の搬出装置)に入れる際及び牛Cの保定時の便宜を図るため、前記身体保定装置2に備えられる側部エアバッグ21、22及び胸腹部エアバッグ23並びに搬出装置7の身体吊持具90は、取り外して保定枠15外に配置しておくことが望ましい。

【0050】このように搬出装置7を保定枠15に挿入した状態で、牛Cを立ったまま歩かせて搬出装置7の基体枠70内(身体保定装置2の乗せ台11上)に入れ、前記実施形態と同様に、図7では省略されているが、そ

の頭部をスタンション20から前方に突出させた状態で、牛Cの鼻輪部分(あるいは頭絡部分)をロープ26で支持片27に繋いで係留する。なお、スタンション20は、後述する牛Cの搬出時における頭部吊持具の切換(身体保定装置2側の頭部吊持具30による吊持から搬出装置7側の頭部吊持具80による吊持への切換)の邪魔になるおそれがあるので、身体保定装置2ではなく、搬出装置7側に設けてもよい。

【0051】このようにして牛Cを基体枠70(保定枠15)内に係留した後、一対の側部エアバッグ21、22を、牛Cの胸腹部の側部と基体枠70(の中間支柱74、74)との間に挿入して(この点が前記第1実施形態と異なる)、適宜の手段により、基体枠70又は保定枠15に取り付けるとともに、胸腹部エアバッグ23を側方から前記乗せ台11と牛の胸腹部との間に挿入し、さらに、前記搬出装置7に備えられる身体吊持具90を前記胸腹部エアバッグ23と牛Cの胸腹部との間に挿入し、そのバンド部93、93、...を若干緩めた状態(牛Cを吊っていない態)で前記基体枠71の左上辺部に配置された掛止具91、91、...に係止しておく。しかる後、前記第1実施形態と同様にして該胸腹部エアバッグ23と側部エアバッグ21、22にエアーを供給して、それらある程度まで膨らませる。

【0052】この状態で、牛Cに前麻酔(静脈内あるいは筋肉内麻酔)を施し、麻酔が効き始めるのに前後して、前記胸腹部エアバッグ23と側部エアバッグ21、22にさらにエアーを供給し、それらを牛Cの両側部及び胸腹部に押し当てて支承し、牛Cを倒すことなく実質的に立位のまま保定する。

【0053】続いて(あるいは、前記前麻酔を施す前に)、牛Cの頭部を、前記実施形態と同様に、頭部吊持具30により吊るようにして仮保定し、この状態で、吸入麻酔用気管チューブ36を口内に挿入して吸入麻酔を施し、しかる後、頭部定位固定装置4を身体保定装置2側に移動させて、前記第1実施形態と同様に、身体保定装置2の前面部(牛の頭部側)に頭部固定装置(の前面部)4を突き合わせ、頭部定位固定装置4に備えられる固定手段(下顎支え部材54、上顎支え部材55、外耳孔挿入部材86、眼窩押さえ部材87、及び頭側部支え部材88)の位置、姿勢、突出長等を調節するとともに、牛Cの頭部を該頭部定位固定装置4の器械ユニット50に形成されている、前記固定手段が配置された頭部固定用スペースSに挿入し、該頭部を前記固定手段(54、55、86、87、88)により、定位置にしっかりと固定する。

【0054】このようにして、麻酔がかけられた牛Cの身体をエアバッグ21、22、23からなる姿勢保定手段により立位で保定し、その頭部を頭部定位固定装置4の固定手段によりしっかりと固定した状態で、手術等を行う。そして、手術等を終了した後は、図7に示され



る如くに、前記固定手段による牛Cの頭部の固定を解いて、頭部定位固定装置4を身体保定装置2から離間移動させた後、前記エアバッグ21、22、23内の空気を抜く。

【0055】これにより、未だ麻酔から覚めていない牛Cの身体は次第に下降せしめられるので、身体保定装置2(のエアバッグ21、22、23)による立位での保定状態が解かれて、搬出装置7の身体吊持具90によって吊持された状態となる。この際、牛Cの頭部から身体保定装置2側の頭部吊持具30(の平ベルト35)を外すとともに、必要なら前記スタンション20も身体保定装置2から取り外し(図7は取り外した状態が示されている)、搬出装置7側の頭部吊持具80(平ベルト85)をその頭部あるいは頭絡に架け、頭部吊持具の切り換えを行う。

【0056】このようにして、牛Cの身体と頭部を搬出装置7側の吊持具80、90で吊持した状態(図7に示される状態)で、該牛C及び搬出装置7を後方に引き出すとともに、前支柱73、73及び中間支柱74、74に設けられた車輪79を、後支柱75、75に設けられた車輪79と同じ高さ位置まで戻し、図8に示される如くに、牛Cを身体保定装置2から完全に搬出し、所定の場所(回復室等)に移動させる。

【0057】このように、搬出装置7を備えた家畜手術用保定設備では、牛Cの搬出を容易に行え、したがって、牛Cが麻酔から覚めるのを待つことなく、前記身体保定装置2に次に手術等を行う牛Cを入れることができる。以上、本発明の一実施形態について詳述したが、本発明は、前記実施形態に限定されるものではなく、特許請求の範囲に記載された発明の精神を逸脱しない範囲で、設計において、種々の変更ができるものである。

【0058】例えば、上記実施形態では、姿勢保定手段として、一对の側部エアバッグ21、22及び胸腹部エアバッグ23が用いられているが、それに代えて、前記3個のエアバッグを一体化したコ字状のエアバッグ等、他の形状のエアバッグを用いてもよく、さらには、姿勢保定手段として、クッション部材を流体圧シリング等の駆動手段で上下及び又は左右に移動させて牛等の家畜に押し当ててそれを立位で支承保定するようにしたもの、また、前記搬送装置に設けられている如くの身体吊持具(90)を身体保定装置(2)に設けて、これを姿勢保定手段として用いることもできる。

【0059】また、身体吊持具(90)と身体保定装置(2)は頭部の手術等のみならず、全身麻酔状態で腹部その他の手術等を行う場合において姿勢保定手段として用いることができる。

【0060】

【発明の効果】以上の説明から理解されるように、本発明に係る大型家畜手術用保定設備は、牛等の大型家畜に麻酔下で手術等を施すにあたって、身体を最も適切な姿勢である立位で比較的簡単容易に保定することができるとともに、頭部も適切な姿勢でしっかりと固定することができ、牛等を設備内に入れる、麻酔をかける、身体を保定する、頭部を固定する、手術等を行う、及び搬出する、という一連の作業を合理的に円滑かつ安全に行うことができ、さらには、脳アトラスの作成、脳神経機能の解明等にも使用できる。

【図面の簡単な説明】

【図1】本発明に係る大型家畜(牛)手術用保定設備の第1実施形態の、手術等を行う際の配置状態を示す平面図。

【図2】図1に示される大型家畜手術用保定設備の身体保定装置に牛を入れた状態を示す斜視図。

【図3】図2に示される状態から牛に麻酔を施した状態を示す斜視図。

【図4】図1のIV-IV矢視線に従う身体保定装置及び作業台の正面図。

【図5】図1のV矢視線に従う頭部定位固定装置及び身体保定装置の側面図。

【図6】図1のVI-VI矢視線に従う頭部定位固定装置の正面図。

【図7】本発明に係る大型家畜(牛)手術用保定設備の第2実施形態に使用される搬出装置を身体保定装置と共に示す斜視図。

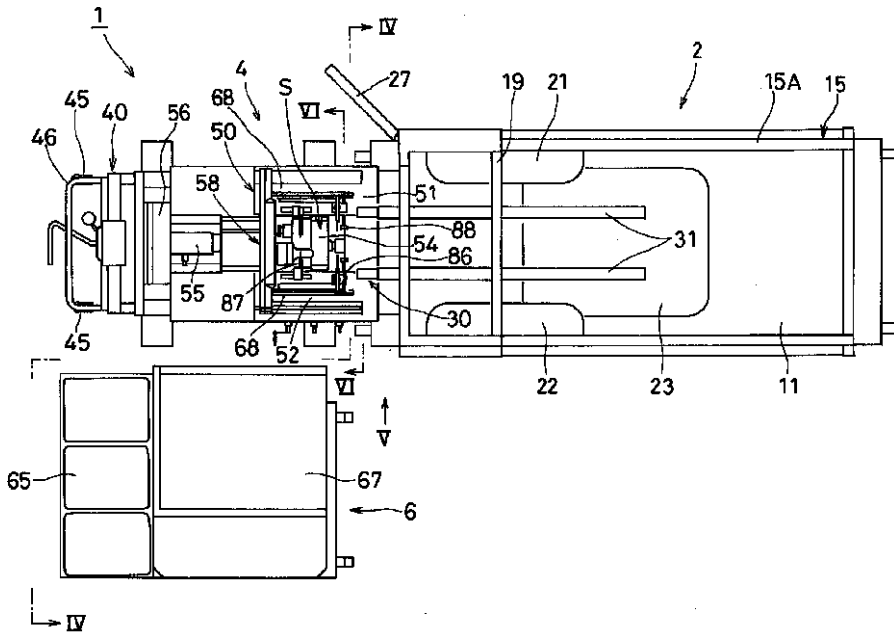
【図8】図7に示される搬出装置により牛を身体保定装置から搬出した状態を示す斜視図。

【符号の説明】

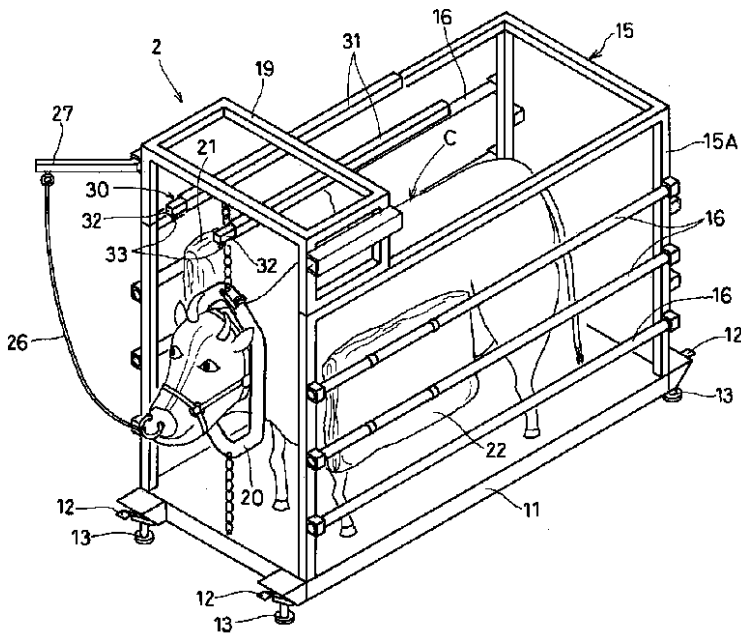
- 1 大型家畜手術用保定設備
- 2 身体保定装置
- 4 頭部定位固定装置
- 6 作業台
- 7 搬出装置
- 11 乗せ台
- 15 保定枠
- 21、22 側部エアバッグ
- 23 胸腹部エアバッグ
- 30 頭部吊持具
- 40 移動台車部
- 50 器械ユニット部
- 54、55、86、87、88 頭部固定手段
- 70 基体枠
- 80 頭部吊持具
- 90 身体吊持具
- S 頭部固定用スペース



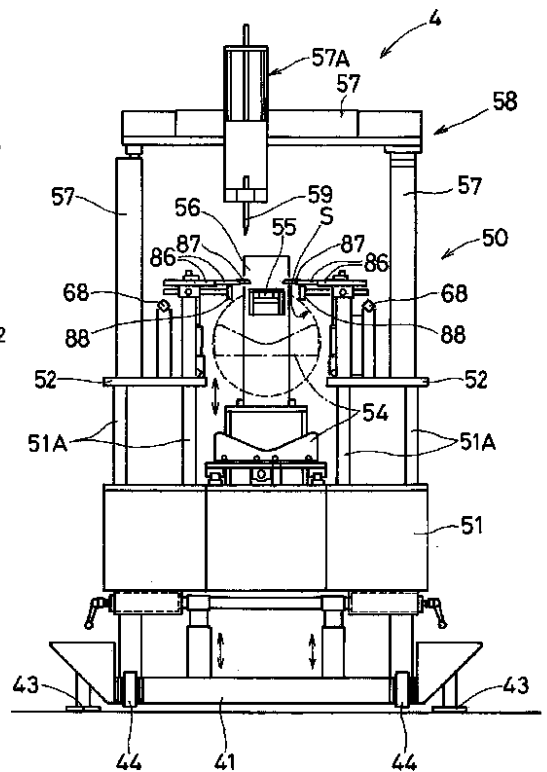
【図 1】



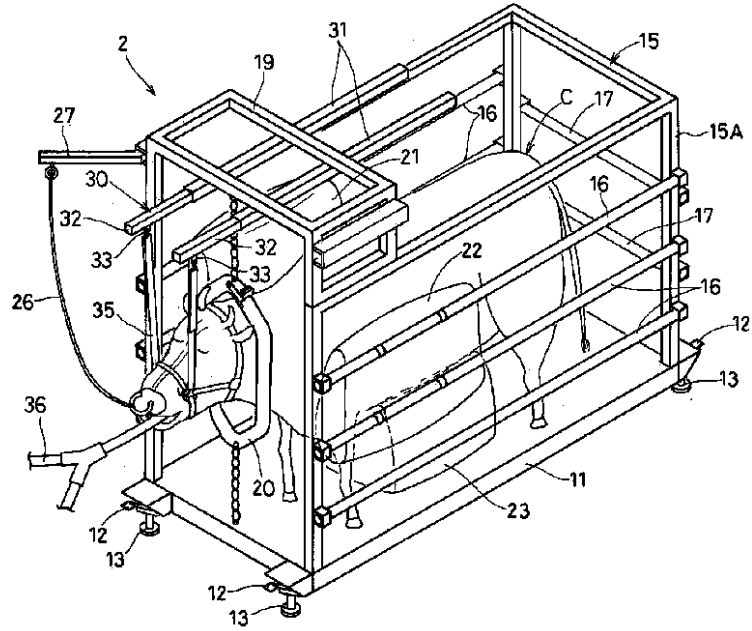
【図 2】



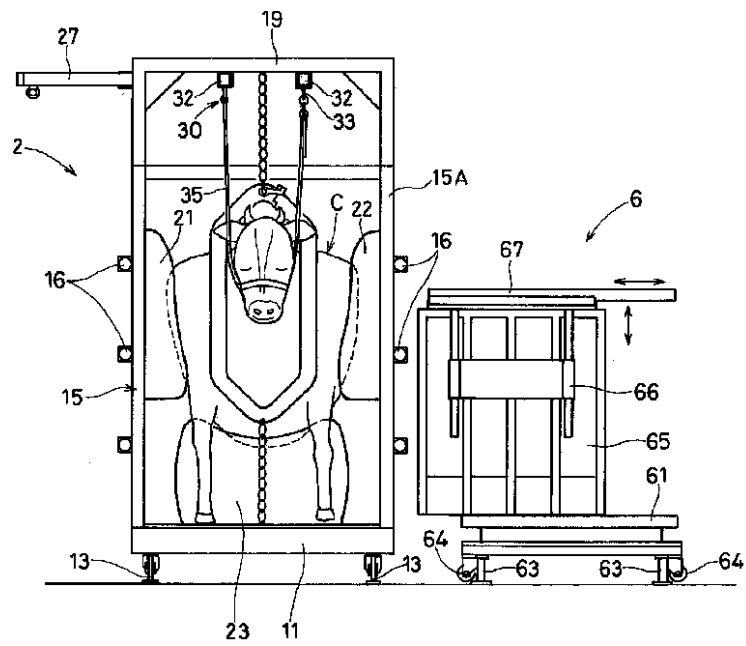
【図 6】



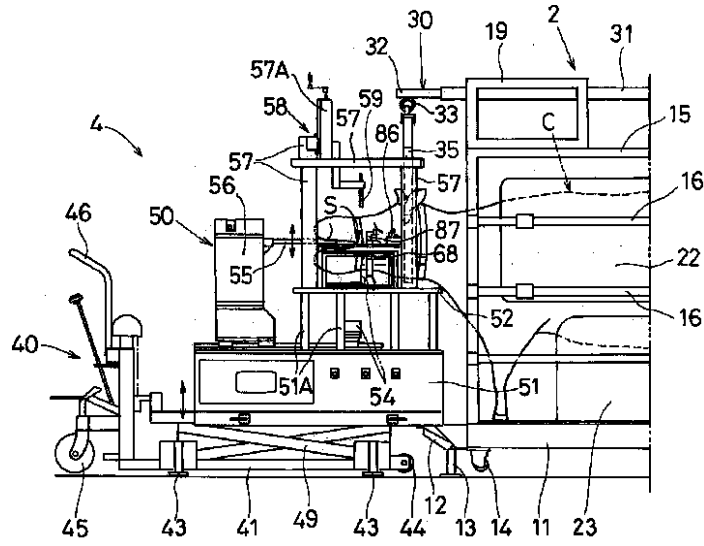
【図3】



【図4】



【図5】



【図7】

