

(19) 日本国特許庁 (J P)

(12) 公開特許公報 (A)

(11) 特許出願公開番号  
特開2000-69862  
(P2000-69862A)

(43) 公開日 平成12年3月7日(2000.3.7)

(51) Int.Cl. <sup>7</sup>	識別記号	F I	テマコード*(参考)
A 0 1 G 13/02		A 0 1 G 13/02	M 2 B 0 2 4
	13/10		A 2 B 1 2 1
A 0 1 M 29/00		A 0 1 M 29/00	E

審査請求 有 請求項の数 5 O L (全 7 頁)

(21) 出願番号 特願平10-248458

(22) 出願日 平成10年9月2日(1998.9.2)

(71) 出願人 591025303

農林水産省果樹試験場長  
茨城県つくば市藤本2-1

(72) 発明者 岩瀬 茂夫

茨城県稲敷郡茎崎町大井1444-6

(72) 発明者 萩原 利喜一

茨城県新治郡新治村高岡1383

(72) 発明者 潮田 伸雄

茨城県新治郡八郷町細谷424

(72) 発明者 横田 武

茨城県つくば市大字大角豆1364

(74) 代理人 100091096

弁理士 平木 祐輔 (外1名)

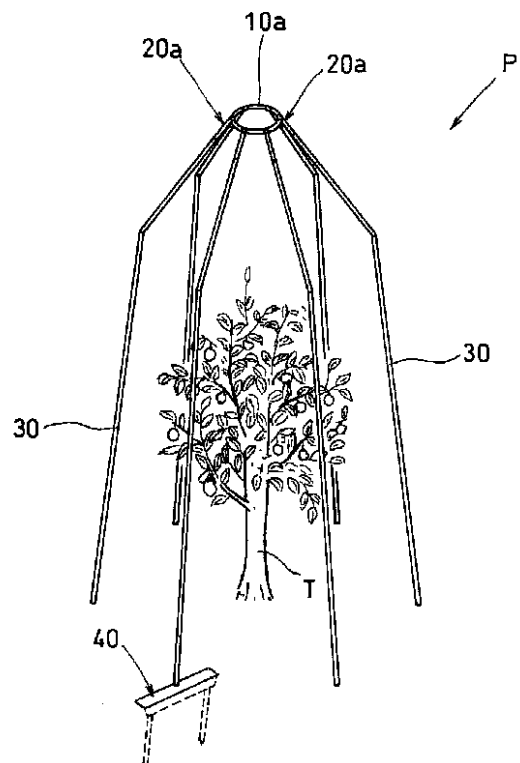
最終頁に続く

(54) 【発明の名称】 果樹のための防鳥用パイプハウス

(57) 【要約】

【課題】 少ない経費と少ない労力でもって、必要なときに容易に防鳥用ネットを被覆し、鳥と果実等を確実に隔離することができる果樹のための防鳥用パイプハウスを得る。

【解決手段】 上部支持杆10、10aと、該上部支持杆に摺動自在に配置された複数本の可動止着具20、20aと、該可動止着具に先端が止着される長尺状のパイプ30と、下方端を地面に差し込んで立ち上がった状態となった前記長尺状のパイプを利用して果樹全体を被覆するようにされた防鳥用ネットNとを備える。固定構造物を用いずに、必要なときのみ容易にセットでき、果実の収穫作業終了後は、果樹の周囲からすべての部材は取り去ることができる。



## 【特許請求の範囲】

【請求項 1】 上部支持杆と、該上部支持杆に摺動自在に配置された複数本の可動止着具と、該可動止着具に先端が止着される長尺状のパイプと、下方端を地面に差し込んで立ち上がった状態となった前記長尺状のパイプを利用して果樹全体を被覆するようにされた防鳥用ネット、とを備えることを特徴とする果樹のための防鳥用パイプハウス。

【請求項 2】 前記上部支持杆は長尺物であり、前記長尺状のパイプは該長尺状の上部支持杆から一側方向にのみ向けて配置されていることを特徴とする請求項 1 記載の果樹のための防鳥用パイプハウス。

【請求項 3】 前記上部支持杆は長尺物であり、前記長尺状のパイプは該長尺状の上部支持杆から両側方向に向けて配置されていることを特徴とする請求項 1 記載の果樹のための防鳥用パイプハウス。

【請求項 4】 前記上部支持杆はリング状であり、前記長尺状のパイプは該リング状の上部支持杆から周方向に向けて多数本が配置されていることを特徴とする請求項 1 記載の果樹のための防鳥用パイプハウス。

【請求項 5】 防鳥対策を施そうとする果樹の周囲の地面に直接打ち込まれた基礎杭、あるいは穿孔した穴に差し込まれた基礎杭を用い、該基礎杭に、前記長尺状のパイプの下方端を差し込んで固定されていることを特徴とする請求項 1 ないし 4 いずれか記載の防鳥用パイプハウス。

## 【発明の詳細な説明】

## 【0001】

【発明の属する技術分野】本発明は果樹を鳥害から守るための防鳥用パイプハウス、特に、過般式でありかつ構成が簡素化された新規な防鳥用パイプハウスに関する。

## 【0002】

【従来の技術】果樹のための防鳥対策は現在の果樹栽培において非常に重要な栽培管理の一つとして位置づけられている。果樹のための防鳥は災害の中でも特に収穫を間近に迎えた成熟時に集中するため、その経済的打撃も大きい。そのために栽培現場では、従来、次のような方法による防鳥対策を講じている。

## 【0003】1) 追い払い法

- ①視覚刺激によるもの（旗、防鳥テープ、かかし、天敵のモデルなど）
- ②聴覚刺激による（爆音機類、鳥の鳴き声、警戒音、ラジオ、忌避音など）
- ③味覚・臭覚による（忌避剤）。
- ④その他の刺激によるもの（粘着物質、磁力を応用した防鳥機器など）。

【0004】2) 有害駆除法（許可を受け捕獲、捕殺、狩猟）

3) 防鳥ネットなどによる被覆、遮蔽法

現在のところ、その中でも、ネットなどによる遮蔽物に

よって鳥と果実等を隔離する方法が効果のある最良の方法とされており、現地でもネット被覆等による防鳥法が採用されるようになってきている。

## 【0005】

【発明が解決しようとする技術課題】しかし、果樹栽培現場で果樹にネットなどの遮蔽物を被覆するには、果樹一本一本が大きいこともあって、ナシなどの棚栽培などでは、中にはその棚だけを利用して簡易な網を張る場合も見られるが、一般的に果樹栽培園では、防鳥ネット被覆用すなわち鋼管パイプなどを使用した防鳥ネット専用棚を果樹園全体に敷設し、それに防鳥ネットを被覆するような方法で行われるのが普通であり、多大な経費と労力を必要とし、防鳥上の大きなネックとなっている。

【0006】一方、今後の農業を取り巻く環境要因を含め、労力事情などを考えれば、果樹栽培は小木、小樹仕立てによる軽労化・省力化の方向に進むものと考えられ、また、試験供試段階では小単位で実験に供試される場面も多々ある。このような小木、小樹仕立て法、あるいは試験供試樹においても、病虫害の防除や防鳥対策は、一般栽培と同様に重要な管理作業の一環に位置付けられる。しかし、小木、小樹仕立てや一部の供試樹などに対して、前記のような従来の大型施設による防鳥対策を施すことは、経費の面からも、また労力の面からも過剰投資傾向となる。

【0007】本発明の目的は、現在行われている果樹に対する防鳥方法が持つ上記のような不都合を解決した新たな防鳥用パイプハウスを提供することにあり、より具体的には、従来から用いられているパイプハウスの組み立て手法を利用して、既存の果樹栽培現場の果樹に対して、あるいは、小木、小樹仕立て法や試験供試で小単位に供試される樹及び育苗圃場での交配選抜樹が小単位で残存樹となった樹などに対して、少ない経費と少ない労力でもって、容易にネットなどを被覆し、鳥と果実等を確実に隔離することを可能とした新規な防鳥用パイプハウスを提供することにある。

## 【0008】

【課題を解決するための手段】上記の課題を解決するための本発明による果樹のための防鳥用パイプハウスは、上部支持杆と、該上部支持杆に摺動自在に配置された複数本の可動止着具と、該可動止着具に先端が止着される長尺状のパイプと、下方端を地面に差し込んで立ち上がった状態となった前記長尺状のパイプを利用して果樹全体を被覆するようにされた防鳥用ネット、とを備えることを特徴とする。

【0009】本発明による果樹のための防鳥用パイプハウスは上記の構成であり、防鳥対策を講じる必要がでてきたときに、前記長尺状のパイプの先端を、前記上部支持杆に摺動自在に取り付けた可動止着具に止着させ、該長尺状のパイプの下方端部を、当該果樹の周囲に、直接あるいは適宜の基礎杭を介して地面に差し込んで立ち上

がった状態とする。その後で、該立ち上がった長尺状のパイプを利用して、果樹全体を覆うように防鳥用ネット類を被覆することにより、防鳥用ネットの取り付けは完了する。

【0010】前記長尺状のパイプの可動止着具及び地面への差し込み作業はきわめて容易であり、また、取り付けに恒久的な構造物を必要としないので、低コストでの施工ができる。さらに、果実の収穫後には、防鳥用ネットをはずし、上部支持杆、可動止着具及び長尺状のパイプとをそれぞれ分離して圃場から取り去れば、圃場は元の状態となり、それ以降の作業に障害となるものは残らない。そして、取り外し後のネット類を含む各分離した部品は、コンパクトに収納することができるので、翌年に備えて、資材置き場などに運び込み、容易に保管することができる。

【0011】防鳥用パイプハウスの全体形状は、任意であるが、前記上部支持杆を長尺物のものとし、該上部支持杆を例えば果樹園の施設建物の側面に沿って配置して、前記長尺状のパイプを該上部支持杆から施設建物の側面とは反対側の一側方向に向けて配置して、片屋根状の形状とする態様、あるいは、該長尺状の上部支持杆から前記長尺状のパイプを両側方向に向けて配置して、細長いドーム状とする態様、などであってよい。この態様は、果樹が列状に植生している場合に、好適な態様である。

【0012】さらに、前記上部支持杆をリング状のものとし、長尺状のパイプを該リング状の上部支持杆から周方向に向けて多数本が配置して、全体を多角形状のドーム形状としてもよい。この態様は、一本一方の果樹に対して防鳥ネットを施すのに適している。長尺状のパイプの地中への差し込みを安定させるために、果樹の回りに基礎杭を直接打ち込むか、あるいは、ドリルなどの適宜の機器を用いて基礎杭用の穴を穿孔し、その穴に基礎杭を打ち込み、該基礎杭に長尺状のパイプの下方端部を差し込むようにしてもよい。この態様は、同一場所に毎年防鳥ネット類を敷設するような場合に有効となる。その際に、基礎杭の先端部に引き抜き用のフック係止部を形成してもよく、また、不使用時に基礎杭内に土や雨水などが入り込むのを防止するためにキャップを配置するようにしてもよい。

〔発明の詳細な説明〕

【0013】以下、図面を参照して本発明の好ましい態様を詳細に説明する。図1は、本発明による果樹のための防鳥用パイプハウスの一例を示している。このパイプハウスPは、上部支持杆10、該上部支持杆10に摺動自在に配置された複数本の可動止着具20、該可動止着具20に上方端が止着される長尺状のパイプ30、及び、下方端を地面に差し込んで立ち上がった状態となった前記長尺状のパイプ30を利用して果樹Tの全体を被覆するようにされた防鳥用ネット(図1では図示されな

い)、とを少なくとも備えている。

【0014】図1の例では、果樹Tは建物の軒先(図示されない)近くに植生しており、建物の近くに仮設した左右の支柱11、11の先端に前記上部支持杆としての横棧10を固定し、該横棧10に対して可動止着具20を摺動自在に装着して、そこに前記長尺状のパイプ30の上方端を差し込み固定している。なお、建物側に適宜の部材があれば、左右の支柱11、11に代えて、その部材をそのまま利用してもよい。

【0015】図1のA部分の拡大図である図2によくとすように、前記可動止着具20は、横棧10に沿って移動自在である円管状基部21と、そこから突出する受け具22と、該受け具22に立設されたストッパー23とからなり、長尺状のパイプ30の上方端は前記受け具22に差し込まれて固定される。図で、12は横棧10に平行に設けられた第2の横棧であり、図示のように、該第2の横棧12に前記ストッパー23が当接することにより、可動止着具20の上方への回動は規制される。そのために、長尺状のパイプ30の上方端を可動止着具20へ差し込む作業は容易となる。

【0016】前記長尺状のパイプ30の下方端は作業者が地面に直接差し込むか、あるいは図1で40として示すような基礎杭を用いて固定してもよい。この基礎杭40は図3(a)に示すように、基板41の下方にスパイク42、42が突設され、上方には長尺状のパイプ30を受け入れる受け具43が取り付けられている。この場合に、作業者は、最初に前記基礎杭40を地面の所定位置に打ち込み、その後で、受け具43に長尺状のパイプ30の下方端を差し込むようにする。

【0017】図3(b)は基礎杭の他の形態であり、この基礎杭40bは先端を先鋭化した金属パイプであり、必要に応じてドリルなどの作業機で地面に埋め込み穴を形成し、そこに基礎杭40bを挿入する。もちろん、直接地面に打ち込んでよい。図3(c)は基礎杭のさらに他の形態であり、この基礎杭40cは前記基礎杭40bと同様なものであるが、その先端部に埋め込み穴からの抜き出しのときにフックなどの作業具(図示されない)を引っかけるためのリング44を固定している。また、キャップ45も備えており、長尺状のパイプ30を差し込まないときに、先端にキャップ45を取り付けることにより基礎杭40cの中に水や土が入り込むのを防止する。図3(b)、(c)に示す形態の基礎杭40b、40cは、地表面から突出する部分が少ないので、長尺状のパイプ30を差し込まないとき、すなわち、防鳥対策を講じる必要のないときに、そのまま地中に残しておいても、他の果樹園作業に大きな影響を与えない利点がある。

【0018】図4は、防鳥用パイプハウスPの他の形態を示している(なお、ここでも防鳥用ネットは図示されない)。この形態は、図1に示したパイプハウスが片屋

根式であるのに対して、横桟10の両側に長尺状のパイプ30を取り付けて横長ドーム状(トンネル状)としたものである。組み立て方は図1の場合と同様である。この形態のものは、圃場に列状に植生している果樹に対して防鳥用ネットを被覆するのに特に有効である。

【0019】上記の形態の防鳥用パイプハウスは、長尺状のパイプ30の上方端を止着する可動止着具20が上部支持杆(横桟)10に摺動自在に配置されているので、長尺状のパイプ30の間隔を任意に設定することができ、果樹Tの植生環境に応じたネットがけを容易に行うことができる。また、上部支持杆(横桟)10の長さを変えることにより、任意の長さの防鳥用パイプハウスを容易に作るができる。

【0020】図5~図9は、本発明による防鳥用パイプハウスPのさらに他の形態を示している。この例では、上部支持杆10はリング状の円杆10aであり、該円杆10aに対して、複数本の上部支持杆20aが周方向に向けて摺動自在に取り付けてある。そして、該上部支持杆20aに長尺状のパイプ30の上方端が差し込み固定される。

【0021】図6は、上部支持杆20aの二つの形態を示している。図6(a)の上部支持杆20aは、パイプ状の受け具22aと、その先端に熔着した半円状基部21aとで構成されており、該半円状基部21a内を前記円杆10aが通過する。図6(b)の上部支持杆20aでは、前記半円状基部21aが止め杆25と該止め杆25に係脱可能な揺動フック26とから構成されており、揺動フック26に円杆10aを衝接させて押し開くことにより、半円状基部21aの中に円杆10aが入り込み、両者は摺動自在な状態で一体化される。この態様の上部支持杆20aは、円杆10aに対して着脱が自在であり、使用しないときの収納が容易であるとともに、取り付け本数を自由に調整できる利点がある。好ましくは、揺動フック26はバネ(図示しない)により閉じる方向に付勢される。

【0022】図7は、上記の上部支持杆20aを円杆10aに多数本(図の例では6本)取り付けした状態を示す平面図部あり、それぞれの上部支持杆20aの受け具22aに長尺状のパイプ30の上方端が差し込み固定され、それが、全体として立ち上げられ、図5に示すように、果樹Tの位置に長尺状のパイプ30の下方端を地面に直接あるいは基礎杭40を介して差し込むことにより、防鳥用パイプハウスPが組み立てられる。

【0023】組み立てに際して、各上部支持杆20aと円杆10aとが、図7に示した状態では、各上部支持杆20aは円杆10aに対して自由に移動する状態であり、長尺状のパイプ30の下方端を地面へ差し込むときに、安定性を欠く恐れがある。図8は、そのような場合に、各上部支持杆20aの周方向への移動を阻止するのに用いられる押さえ具50を示している。押さえ具50

は、お椀状の下方受け具51と上方キャップ55と、両者を締め付け固定するボルト57及びナット58とからなる。前記下方受け具51は中央開口51aを有するとともに、周壁と該中央開口51aとの間に前記円杆10aが入り込むようにされており、かつ、その周縁には6個の切り欠き52が形成されている。

【0024】従って、下方受け具51に、図7に示した状態の上部支持杆20aと円杆10aとを組み付けると、円杆10aは下方受け具51の中に入り込み、各上部支持杆20aは6個の切り欠き52にそれぞれ係合した状態となって、各上部支持杆20aの周方向の移動は阻止された状態となる。その状態で上から上方キャップ55を被せ、ボルト57を穴56から挿入して先端を下方受け具51の下方に延出させ、ナット58により締め付けることにより、組み付けは終了する。なお、その状態で、各上部支持杆20aの上下方向への回動はある程度自由であり、長尺状のパイプ30の地中への差し込みは安定して行うことができる。なお、多少の周方向への移動が組み立てのときに望まれる場合には、切り欠き52を持たない下方受け具51を用いることもできる。

【0025】図9は、上記のようにして押さえ具50を用いて上部支持杆20aを止め付けたものに、長尺状のパイプ30の上方端を差し込み、それを全体として立ち上げた後、該長尺状のパイプ30を利用して防鳥用ネットNを被覆した状態を示している。

#### 【0026】

【発明の効果】上記のようであり、本発明の果樹のための防鳥用パイプハウスによれば、通常時には、果樹Tの周囲に防鳥ネットを張るための固定構造物を設ける必要はなく、必要な果樹栽培作業を支障なく遂行することができる。防鳥対策が必要となったときに、必要な材料を資材置き場から持ち出して、上記のようにして長尺状のパイプを果樹の周囲に固定し、該長尺状のパイプを利用して果樹全体に防鳥用ネットを被覆すればよい。

【0027】果実の収穫作業終了後は、防鳥用ネットを取り外し、長尺状のパイプを抜き取り、必要に応じて基礎杭を地中から抜き出し、また、横桟なども取り外す。それにより、すべての部材は分離されて容易に持ち運び可能となる。そのまま資材置き場に運び込み、翌年まで保管しておく。搬出後は、果樹の周囲に固定構造物はなくなるので、収穫以降の管理作業も支障なく行うことができる。そのために、少ない経費と少ない労力でもって、容易に防鳥ネットなどを被覆し、鳥と果実等を確実に隔離することが可能となる。

#### 【図面の簡単な説明】

【図1】本発明による果樹のための防鳥用パイプハウスの一例を示す図(防鳥用ネットは図示されない)。

【図2】パイプ上方端の固定態様を説明する図。

【図3】パイプ下方端の地面への固定態様を説明する図。

【図4】本発明による果樹のための防鳥用パイプハウスの他の例を示す図（防鳥用ネットは図示されない）。

【図5】本発明による果樹のための防鳥用パイプハウスのさらに他の例を示す図（防鳥用ネットは図示されない）。

【図6】パイプ上方端を固定する上部支持杆を説明する図。

【図7】上部支持杆と円杆との組み付け態様を説明する図。

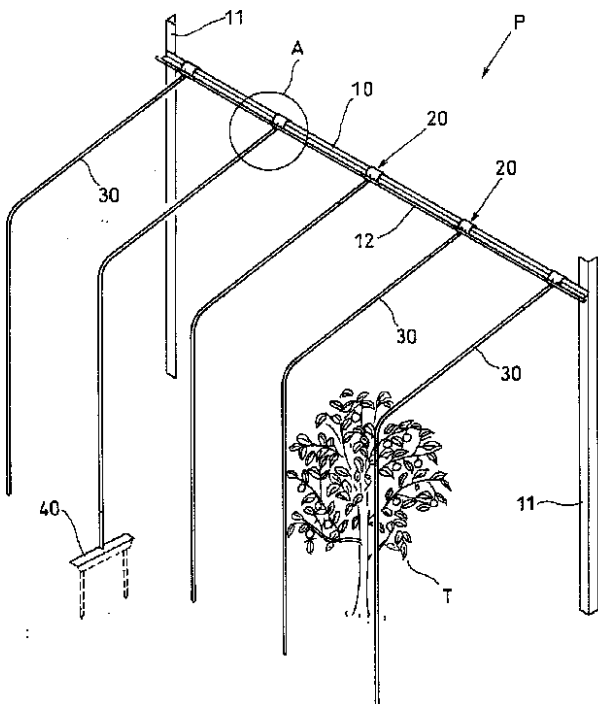
【図8】上部支持杆の周方向への移動を阻止するのに用いる押さえ具を説明する図。

【図9】本発明による果樹のための防鳥用パイプハウスのさらに他の例を示す図。

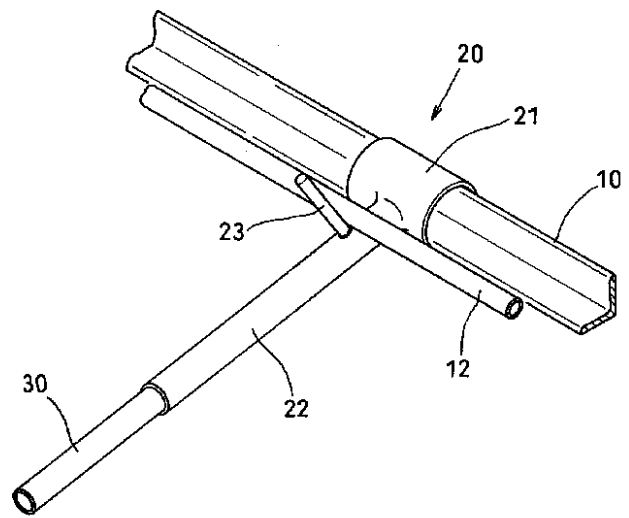
【符号の説明】

10、10a...上部支持杆（横棧、円杆）、20、20a...パイプ上方端固定用の可動止着具、30...長尺状のパイプ、40...基礎杭、T...果樹

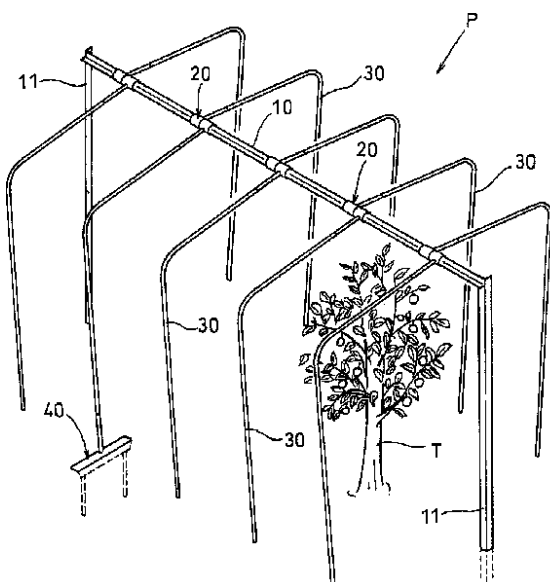
【図1】



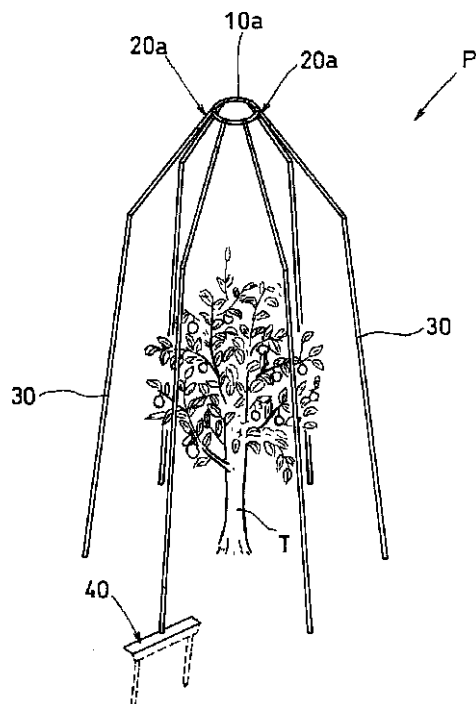
【図2】



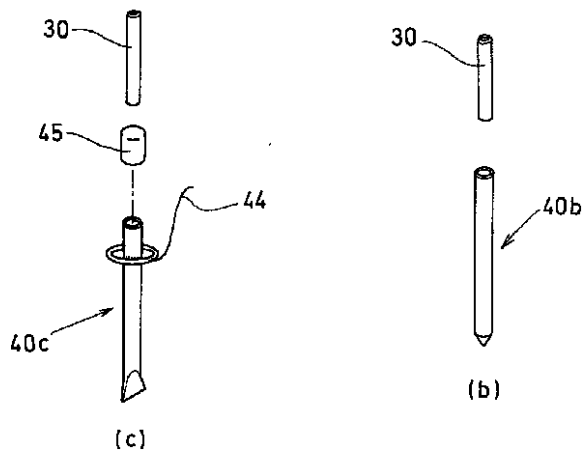
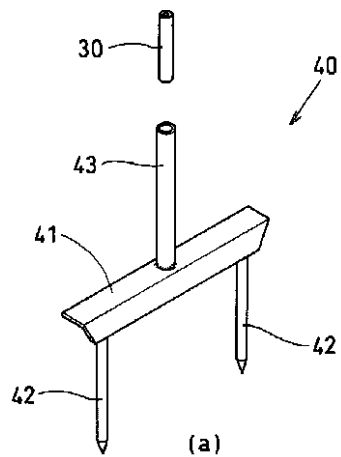
【図4】



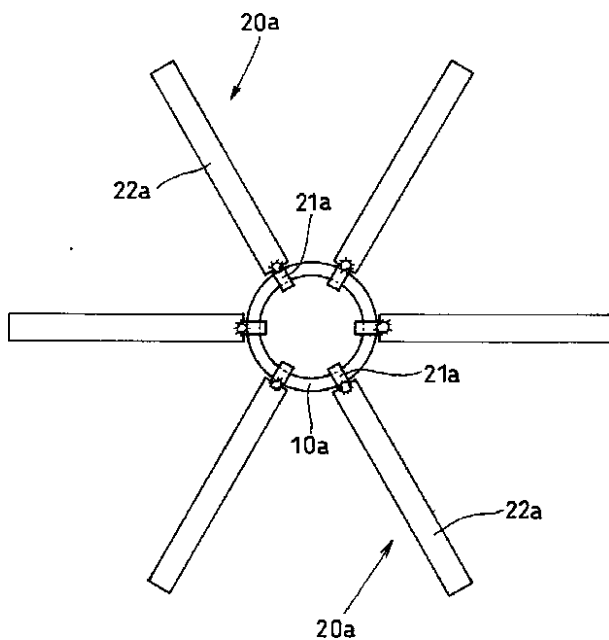
【図5】



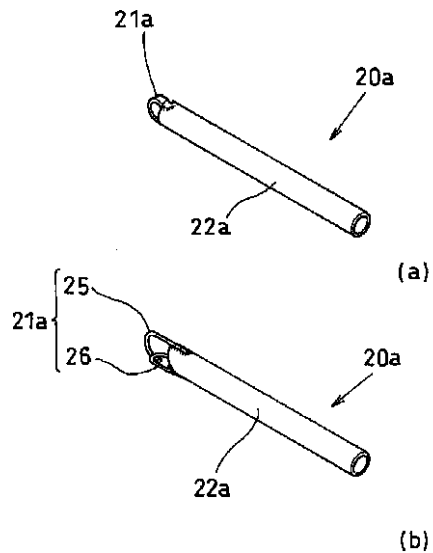
【図 3】



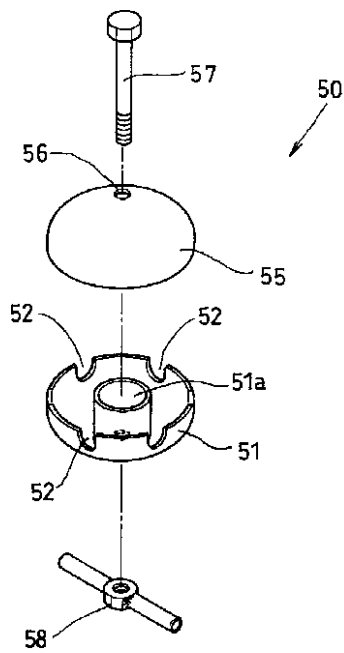
【図 7】



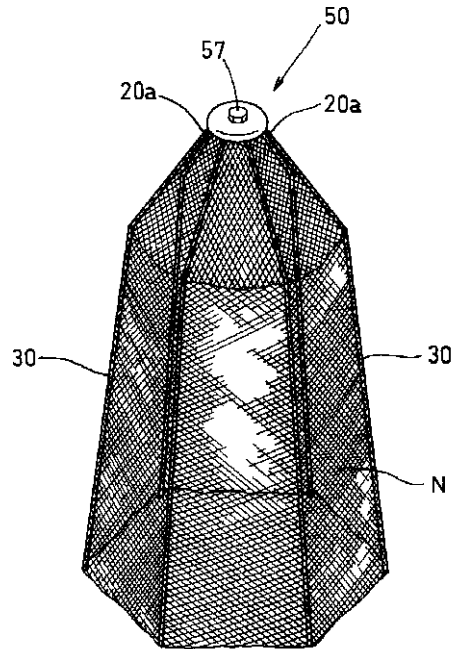
【図 6】



【図 8】



【図9】



フロントページの続き

(72)発明者 小松崎 昭男  
茨城県新治郡千代田町大字上志筑118

(72)発明者 飯泉 斗志雄  
茨城県つくば市谷田部1275 - 3

(72)発明者 土居 克人  
茨城県つくば市上郷7130 - 4

(72)発明者 宮本 和美  
茨城県新治郡千代田町横堀451 - 9

(72)発明者 飯島 正博  
茨城県つくば市春日1 - 2 - 201 - 308

(72)発明者 稲葉 伸一  
茨城県つくば市並木3 - 706 - 102

(72)発明者 石井 健一  
茨城県新治郡八郷町大字下林382

(72)発明者 青葉 裕二  
茨城県水海道市橋本町3204 - 2

(72)発明者 寺田 恒夫  
茨城県つくば市篠崎960 - 2

(72)発明者 鈴木 勝征  
茨城県土浦市大字右朧2448 - 10

Fターム(参考) 2B024 EA11 GA01  
2B121 AA07 BB27 EA24 FA01 FA03  
FA05