

| | | | |
|----------------------------|------|-------------|-----|
| (51) Int.Cl. ⁶ | 識別記号 | F I | |
| C12M 1/00 | | C12M 1/00 | A |
| 1/26 | | 1/26 | |
| // A01K 67/033 | 501 | A01K 67/033 | 501 |
| C12N 5/10 | | C12N 5/00 | B |
| 15/09 | | 15/00 | A |
| 審査請求 有 請求項の数 6 O L (全 6 頁) | | | |

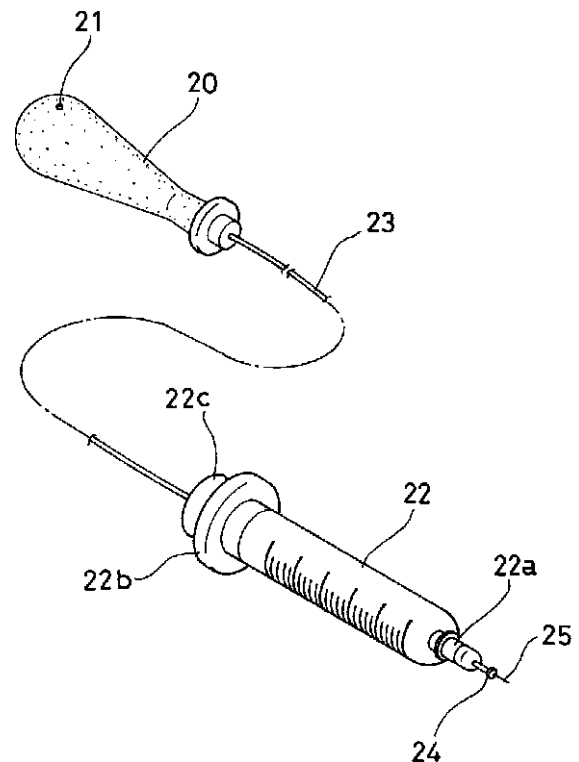
| | | | |
|----------|--------------------|---------|---|
| (21)出願番号 | 特願平9 - 342725 | (71)出願人 | 391030284 農林水産省蚕糸・昆虫農業技術研究所長 茨城県つくば市大わし 1 - 2 |
| (22)出願日 | 平成 9 年(1997)12月12日 | (72)発明者 | 古田 要二 茨城県つくば市花室1463 - 12 |
| | | (72)発明者 | 早坂 昭二 茨城県つくば市松代 4 - 26 - 408 - 401 |
| | | (74)代理人 | 弁理士 平木 祐輔 (外 1 名) |

(54) 【発明の名称】 接種装置及びその接種方法

(57) 【要約】

【課題】 大量の蚕等の昆虫への接種を効率良く行なうことができ、しかも装置の簡素化が図れ、更には安全面での管理を充分に行なうことができるとともに、接種済みと未接種との識別を容易に行なうことができる接種装置及びその接種方法を提供する。

【解決手段】 前記スポイト 20 側からの空気圧が前記シリコンチューブ 23 を介し前記注射器 22 に与えられると、前記注射針 25 から所定量の接種液が排出される。前記注射針 25 にストッパー 24 を設けることで、前記蚕 10 に対し、注射針の貫通を避けられて接種深度が一律とされる。前記注射器 22 の注射針 25 を前記蚕 10 に刺した後、前記スポイト 20 によって発生される空気圧が前記シリコンチューブ 23 を介して前記注射器 22 に与えられ、前記注射針 25 を介して前記注射器 22 内の接種液が所定量だけ前記蚕 10 に接種される。前記接種液を前記蚕 10 に対して無害な染色剤によって着色した。



【特許請求の範囲】

【請求項 1】 注射針を有する注射器に、チューブを介しスポイトを接続して成ることを特徴とする接種装置。

【請求項 2】 前記スポイトには、空気孔が穿設されていることを特徴とする請求項 1 記載の接種装置。

【請求項 3】 前記注射針には、ストッパーが設けられていることを特徴とする請求項 1 記載の接種装置。

【請求項 4】 所定量の接種液を収容する前記注射器の注射針を被接種体に刺した後、前記スポイトを一瞬押し潰し、該スポイトによって発生される空気圧を前記チューブを介して前記注射器に与えることで前記被接種体への接種を行なうことを特徴とする接種方法。

【請求項 5】 前記スポイトを押し潰すときは、該スポイトの空気孔を閉鎖して押し潰し、接種後は、前記空気孔を開放して押し潰しを解除することを特徴とする請求項 4 に記載の接種方法。

【請求項 6】 前記接種液は、前記被接種体に対して無害な染色剤によって着色されていることを特徴とする請求項 4 又は 5 に記載の接種方法。

【発明の詳細な説明】

【0001】

【発明の属する技術分野】本発明は、例えば蚕等の昆虫に組換えウイルス等を接種する接種装置及びその接種方法に係り、特にスポイトによる空気圧を利用した接種装置及びその接種方法に関する。

【0002】

【従来の技術】近年、遺伝子組み換えウイルスを蚕等の昆虫に感染させ、該蚕の体液中でそのウイルスを増殖させて例えばネコのウイルス病治療に使うインターフェロン等の有用物質を生産する研究が行なわれている。該ウイルスを前記蚕等の昆虫に感染させる方法として、前記蚕を 1 頭毎に手にとって接種する方法が取られており、具体的にはガラスキャピラリーに接種液を充填し口で吹いて液を送り込む方法、注射器を手で持って行う方法、注射器を微量注射装置に設置して行う方法等がある。

【0003】また、特開平 9 - 5 1 7 4 2 号公報に示されるように、小型ポンプを利用して接種液を送りながら連続的に接種する方法がある。これは、例えば図 5 に示すように、注射針 1 とハンドスイッチ 2 とを備えた注射器 3 に、圧送体 4 を有したペリスタリックポンプ 5 に連結されているテフロンチューブ 6 を接続すると共に、該テフロンチューブ 6 の先端部 7 を薬液容器 8 に挿入させたものである。そして、前記ハンドスイッチ 2 を押すと前記ペリスタリックポンプ 5 の前記圧送体 4 が駆動し、前記薬液容器 8 内部の薬液が前記テフロンチューブ 6 を介して送り出され、前記注射針 1 から飼育容器 9 内部の蚕 1 0 に対して接種液が連続的に接種されるようになっている。

【0004】更に、図 6 に示すように、フットスイッチ 1 1 の足踏み操作により、空気圧発生源 1 2 からの空気

圧を調整する微量圧力調整装置 1 3 が作動し、チューブ 1 4 を介して連結されている注射器 1 5 の注射針 1 6 から接種液が連続的に接種されるものもある。

【0005】

【発明が解決しようとする課題】ところで、上述したような各接種方法によって前記インターフェロン等の有用物質を生産するためには、大量の蚕等の昆虫に遺伝子組換えウイルス等を接種し増殖させる必要がある。ところが、前記のガラスキャピラリーに接種液を充填し口で吹いて液を送り込む方法、注射器を手で持って行う方法、注射器を微量注射装置に設置して行う方法等は何れも蚕を 1 頭毎に手にとって接種する必要があるため、大量の蚕への接種処理に適さず、極めて効率が悪いものであった。

【0006】また、前記図 5 に示した小型ポンプである前記ペリスタリックポンプ 5 を用いたものでは、該ペリスタリックポンプ 5 が前記注射器 3 毎に必要なため、接種装置自体が大がかりなものとなってしまえばかりか、持ち運びに不便であるといった不具合がある。更に、前記ペリスタリックポンプ 5 を用いたものでは、接種液が連続的に送られるため、接種液に無駄が生じる等の不具合もある。

【0007】更にまた、前記図 6 に示したフットスイッチ 1 1 の足踏み操作によるものでは、該フットスイッチ 1 1 に加えて前記空気圧発生源 1 2 と前記微量圧力調整装置 1 3 とが必要となるため、前記ペリスタリックポンプ 5 を用いたものと同様に、接種装置自体が大がかりなものとなってしまえばかりか、持ち運びに不便であり、しかも接種液が連続的に送られるため、接種液に無駄が生じる等の不具合がある。

【0008】また、これら図 5 及び図 6 の接種装置では、装置自体が大がかりなものとなることで、接種後の前記接種装置の消毒が完全に行なわれないことも予想され、このような場合には接種液が人体に付着するおそれがあり、安全面での管理が不十分になるおそれもある。更にまた、前記何れの接種方法においても、接種液はほぼ透明であるため、接種済みと未接種との識別を容易に行なうことが困難であるといった不具合もある。

【0009】本発明は、このような問題点を鑑みてなされたものであって、その目的は、大量の蚕等の昆虫への接種を効率良く行なうことができ、しかも装置の簡素化が図れ、更には安全面での管理を充分に行なうことができるとともに、接種済みと未接種との識別を容易に行なうことができる接種装置及びその接種方法を提供することである。

【0010】

【課題を解決するための手段】上記目的を達成すべく、本発明に係る接種装置は、注射針を有する注射器に、チューブを介しスポイトを接続して成り、該スポイトに空気孔を穿設することを特徴としている。上述の如く構成

された本発明に係る接種装置では、前記スポイト側からの空気圧が前記チューブを介し前記注射器に与えられることで、前記注射針から所定量の接種液が排出されるため、装置を構成する部品点数が少なくしかもそれぞれの部品を小さいものとすることができるばかりか、接種後の前記装置の消毒を完全に行なうことが容易となる。

【 0 0 1 1 】また、前記注射針にストッパーを設けることで、被接種体に対する接種深度が一律とされ、均一な接種が可能となると共に、該被接種体を手にとることなく接種が行なえる。更に、本発明に係る接種方法は、所定量の接種液を収容する前記注射器の注射針を被接種体に刺した後、前記スポイトを一瞬押し潰し、該スポイトによって発生される空気圧を前記チューブを介して前記注射器に与えることで前記被接種体への接種を行なうと共に、前記スポイトを押し潰すときは、該スポイトの空気孔を閉鎖して押し潰し、接種後は、前記空気孔を開放して押し潰しを解除することを特徴としている。

【 0 0 1 2 】上述の如く構成された本発明に係る接種方法では、前記注射器の注射針を前記被接種体に刺した後、前記スポイトの空気孔を指等で塞ぐようにして一瞬押し潰すと、該スポイトによって発生される空気圧が前記チューブを介して前記注射器に与えられ、前記注射針を介して前記注射器内の接種液が所定量だけ前記被接種体に接種され、その後、直ちに指等を前記空気孔から開放して押し潰しを解除することで接種が停止するため、前記被接種体を手にとることなく接種が行なえる。

【 0 0 1 3 】また、前記接種液を前記被接種体に対して無害の例えば生体染色剤によって着色することで、前記被接種体への接種後、前記注射針を前記被接種体から抜き出すとき、該被接種体の体表に前記染色剤によって着色された前記接種液が付着するため、接種済みと未接種との識別を行なうことができる。

【 0 0 1 4 】

【発明の実施の形態】以下、図面により本発明の実施の形態について説明する。図 1 は、本発明の接種装置に係る実施の形態の概念を示す斜視図である。図 1 に示すスポイト 2 0 は、例えばゴム等の弾性体によって構成されるものであり、該スポイト 2 0 に設けられている空気孔 2 1 を塞いだ状態で該スポイト 2 0 の周囲を指で押し潰すことで空気圧が発生し、該スポイト 2 0 の周囲から指を離すことで、前記空気孔 2 1 から該スポイト 2 0 内部に空気が補充され該スポイト 2 0 が元の状態に復帰するようになっている。

【 0 0 1 5 】該スポイト 2 0 の端部 2 0 a と注射器 2 2 の後端部 2 2 b との間には、シリコンチューブ 2 3 が取り付けられており、前記スポイト 2 0 側で発生した空気圧が前記シリコンチューブ 2 3 を通して前記注射器 2 2 側に送られるようになっている。ここで、前記注射器 2 2 の後端部 2 2 b に対して前記シリコンチューブ 2 3 の端部が着脱自在とされており、該シリコンチューブ 2 3

の端部を前記注射器 2 2 の後端部 2 2 b から外すことで、該注射器 2 2 内部に接種液を補充することができるようになっている。

【 0 0 1 6 】前記注射器 2 2 内部には、予め蚕等の昆虫に無害な染色剤（トリパンブルー等）で着色された接種液が充填されている。このように、前記接種液を着色することで、接種後に前記蚕等の昆虫の体表に前記着色された接種液が付着するため、接種済みと未接種との識別を容易に行なうことができるようになっている。前記注射器 2 2 の先端部分 2 2 a には、ストッパー 2 4 を有した注射針 2 5 が取り付けられている。該ストッパー 2 4 により、各蚕等の昆虫に対する針の貫通が避けられ接種深度が一律となるため、均一な接種が可能となると共に、各蚕等の昆虫を手にとることなく接種が行なえる。

【 0 0 1 7 】図 2 は、図 1 の接種装置の具体的構成を示す斜視図である。尚、以下に説明する図において図 1 と共通する部分には同一符号を付し重複する説明を省略する。すなわち、図 2 の前記注射器 2 2 の後端部 2 2 b には、該注射器 2 2 内部を密閉状態に封印するシリコン栓 2 2 c が取り付けられているとともに、シリコン栓 2 2 c の図示しない挿通孔には、前記該シリコンチューブ 2 3 の端部が圧入されている。よって、シリコン栓 2 2 c を前記注射器 2 2 の後端部 2 2 b から取り外すことで、該注射器 2 2 内部への前記接種液の補充が容易となっている。また、該注射器 2 2 の周囲には、目盛 2 2 e が刻設されており、該注射器 2 2 内部の前記接種液の残量が一目で確認することができるようになっている。

【 0 0 1 8 】ここで、前記蚕等の昆虫に対する接種液の接種量は、前記注射針 2 5 及び前記シリコンチューブ 2 3 の太さや前記スポイト 2 0 の大きさ、更には該スポイト 2 0 の空気孔 2 1 を塞いだ状態での該スポイト 2 0 の押し潰している時間等によって多少の差異が生じるが、所定の接種量が得られるようにこれらは適宜選定されている。ちなみに、これらスポイト 2 0 や注射器 2 2 は、市販のものを利用することができるため、極めて安価であり、しかもその構成も極めて簡単なものとすることができる。

【 0 0 1 9 】続いて、以上のような構成の接種装置による接種方法について説明する。

【 0 0 2 0 】まず、前記シリコンチューブ 2 3 の端部を前記注射器 2 2 の後端部 2 2 b から取り外し、該注射器 2 2 内部に例えば上記図 5 に示した前記蚕 1 0 に無害な染色剤で着色された接種液を充填した後、前記注射器 2 2 を一方の手で持ち、前記スポイト 2 0 を他方の手で持つ。

【 0 0 2 1 】この状態で、上記図 5 に示した飼育容器 9 内の前記蚕 1 0 の腹部背面に前記注射器 2 2 の注射針 2 5 を突き刺す。このとき、該注射針 2 5 には前記ストッパー 2 4 が設けられているため、該蚕 1 0 に対し前記注射針 2 5 の貫通が避けられ、接種深度が規制される。そ

して、前記スポイト 2 0 に設けられている空気孔 2 1 を塞いだ状態で該スポイト 2 0 の周囲を指で押し潰すことで空気圧が発生し、前記スポイト 2 0 側で発生した空気圧が前記シリコンチューブ 2 3 を通して前記注射器 2 2 側に送られると、前記注射器 2 2 内部の染色剤（トリパンプルー等）で着色された接種液が前記注射針 2 5 から前記蚕 1 0 に送り出される。

【 0 0 2 2 】このときの接種液の接種量は、上述したように、前記注射針 2 5 及び前記シリコンチューブ 2 3 の太さや前記スポイト 2 0 の大きさ、更には該スポイト 2 0 の空気孔 2 1 を塞いだ状態での該スポイト 2 0 の押し潰している時間等によって多少の差異が生じるものの、所定の接種量が得られるように適宜選定されている。また、このとき前記スポイト 2 0 の周囲から素早く指を離すことで、前記空気孔 2 1 から該スポイト 2 0 内部に空気が補充され該スポイト 2 0 が元の状態に復帰することで、注射針 2 5 からの接種液の排出が停止されるとともに、前記スポイト 2 0 内部への空気の補充による該スポイト 2 0 の内圧により前記注射器 2 2 側からの接種液の逆流が阻止される。

【 0 0 2 3 】このような接種操作を複数の前記蚕 1 0 に対して連続的に繰り返すことで、多量の蚕 1 0 に対する接種が可能となる。また、それぞれの蚕 1 0 に対する接種後、前記注射針 2 5 を前記蚕 1 0 から抜き出すとき、各蚕 1 0 の体表に前記着色された接種液が付着するため、接種済みと未接種との識別が容易となり、未接種の前記蚕 1 0 に対しての接種を確実に行なうことができる。ここで、図 3 の前記接種装置による接種液の排出量を示す図と、図 4 の前記接種装置による接種時間及び感染率を示す図とを用いて、前記接種装置の接種液の排出量と接種装置による接種時間及び感染率との関係について説明する。

【 0 0 2 4 】まず、図 3 においては、前記スポイト 2 0 を 2 m l と 5 m l とし、前記注射針 2 5 を 0 . 2 m m と 0 . 2 5 m m としたときの空気中と蚕体内とにおける接種液の排出量を比較したものであり、比較に際してそれぞれの排出量は 1 0 0 回当たりとしている。従って、図 2 から蚕体内では接種液の排出抵抗によって空気中より排出量が若干低下するものの、約 4 . 6 ~ 6 . 9 μ l 程度の接種液を接種することができることが解る。

【 0 0 2 5 】また、図 4 においては、供試ウイルスを病蚕体液遠心上清（ 1 0 - 2 ）と培養液（ 1 0 - 1 ）とし、供試齢期を 5 齢（但し、培養液にあっては 4 齢と 5 齢）とするとともに、前記スポイト 2 0 を 2 m l と 5 m l とし、前記注射針 2 5 を 0 . 2 m m と 0 . 2 5 m m としたときの接種時間と感染率を示したものである。ここで、供試頭数は 1 0 0 頭とし、供試蚕品種は” はばたき ” としている。更に、接種時間は、供試頭数である 1 0 0 頭全体の合計時間であり、1 頭に対しては 1 秒強の接種時間となっている。

【 0 0 2 6 】同図から解る通り、供試ウイルスが病蚕体液遠心上清（ 1 0 - 2 ）である場合、前記スポイト 2 0 を 2 m l と 5 m l としたとき、前記注射針 2 5 を 0 . 2 5 m m とすることで、1 0 0 % の感染率が得られた。但し、前記スポイト 2 0 を 2 m l とし、前記注射針 2 5 を 0 . 2 0 m m とした場合でも、9 8 % の感染率が得られることが解る。

【 0 0 2 7 】また、供試ウイルスが培養液（ 1 0 - 1 ）である場合、供試齢期が 4 齢で、前記スポイト 2 0 を 2 m l としたとき、前記注射針 2 5 を 0 . 2 0 m m とすることで、1 0 0 % の感染率が得られた。但し、前記スポイト 2 0 を 2 m l とし、前記注射針 2 5 を 0 . 2 5 m m とした場合でも、9 7 % の感染率が得られることが解る。

【 0 0 2 8 】よって、本実施の形態の前記接種装置を用いることで、前記蚕 1 0 に対し 1 頭当たり約 4 . 6 ~ 6 . 9 μ l 程度の接種液を接種することができ、接種された前記蚕 1 0 を 1 0 0 % 感染させることも可能となる。ちなみに、本実施の形態の前記接種装置を用いた場合の接種時間は少々の慣れに伴い、1 万頭を一人で 4 時間以内で行なうことも可能である。また、例えば 5 m l の前記注射器 2 2 を用いると、該注射器 2 2 が 1 本当たり 1 回で 6 0 0 ~ 7 0 0 頭の前記蚕 1 0 に対する接種が可能である。

【 0 0 2 9 】このように、本実施の形態では、前記スポイト 2 0 側からの空気圧が前記シリコンチューブ 2 3 を介し前記注射器 2 2 に与えられることで、前記注射針 2 5 から所定量の接種液が排出されるようにしたので、装置を構成する部品点数が少なくしかもそれぞれの部品を小さいものとすることができるばかりか、装置を構成する部品点数が少ないため、接種後の前記装置の消毒を完全に行なうことが容易となる。また、前記注射針 2 5 にストッパー 2 4 を設けることで、被接種体である前記蚕 1 0 に対する接種深度が一律とされ、均一な接種が可能となると共に、該蚕 1 0 を手に取ることなく接種が行なえる。

【 0 0 3 0 】更に、前記注射器 2 2 の注射針 2 5 を前記蚕 1 0 に刺した後、前記スポイト 2 0 を一瞬押し潰すと、該スポイト 2 0 によって発生される空気圧が前記シリコンチューブ 2 3 を介して前記注射器 2 2 に与えられ、前記注射針 2 5 を介して前記注射器 2 2 内の接種液が所定量だけ前記蚕 1 0 に接種されるようにしたので、前記蚕 1 0 を手にとることなく接種が行なえる。また、前記接種液を前記蚕 1 0 に対して無害な染色剤によって着色することで、前記蚕 1 0 への接種後の該蚕 1 0 の体表への前記接種液の付着により、接種済みと未接種との識別を容易に行なうことができる。なお、本実施の形態における接種対象を蚕 1 0 とした場合について説明したが、この例に限らず蚕 1 0 以外の昆虫に対しても接種可能である。

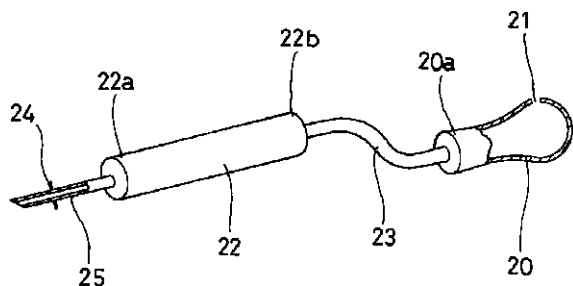
【 0 0 3 1 】

【発明の効果】以上の説明から理解されるように、本発明に係る接種装置によれば、該装置を構成する部品点数が少なくしかもそれぞれの部品を小さいものとする事ができるばかりか、接種後の該装置の消毒を完全に行なうことが容易となるとともに、前記注射針にストッパーを設けることで、被接種体に対し注射針の貫通が避けられて接種深度が一律とされ、均一な接種が可能となるので、装置の簡素化が図れ、更には安全面での管理を充分に行なうことができるばかりか、前記被接種体を手にとることなく接種が行なえるので、昆虫への接種を効率良く行なうことができる。

【 0 0 3 2 】また、本発明に係る接種方法によれば、前記被接種体を手にとることなく接種が行なえるとともに、前記接種液を前記被接種体に対し無害な染色剤によって着色したので、大量の蚕等の昆虫への接種を効率良く行なうことができるばかりか、接種済みと未接種との識別を容易に行なうことができる。

【図面の簡単な説明】

【図 1】本発明の接種装置に係る実施の形態の概念を示す斜視図。



【図 1】

【図 2】図 1 の接種装置の具体例を示す斜視図。

【図 3】図 2 の接種装置による接種液の排出量を示す図。

【図 4】図 2 の接種装置による接種時間及び感染率を示す図。

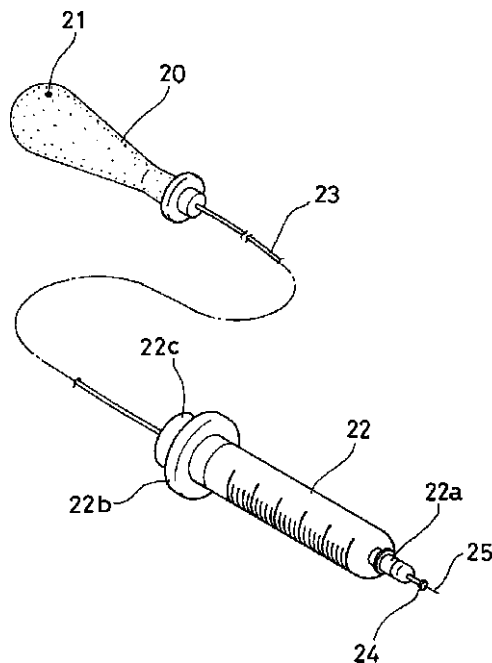
【図 5】従来の小型ポンプを用いた場合の接種装置を示す図。

【図 6】従来のフットスイッチを用いた場合の接種装置を示す斜視図。

10 【符号の説明】

- 9 飼育容器
- 10 蚕
- 20 スポイト
- 21 空気孔
- 22 注射器
- 22c シリコン栓
- 22e 目盛
- 23 シリコンチューブ
- 24 ストッパー
- 25 注射針

【図 2】



【図 4】

接種装置による接種時間及び感染率

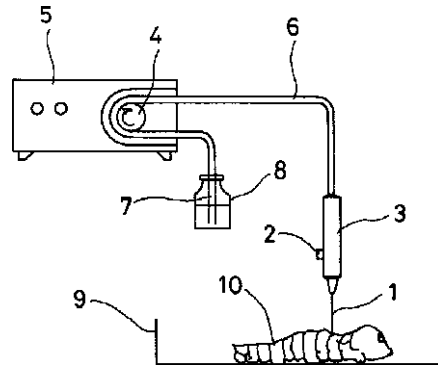
| 供試ウイルス | 供試年齢 | 装置の規格 | | 接種時間 (秒) | 感染率 (%) | 備考 |
|-------------------------------------|-------|-------|--------|-------------|------------|---------------|
| | | スポイト | 注射針 | | | |
| 病蛋体液 遠心上清 (10 ⁻²) | 5齢 | 2ml 用 | 0.20mm | 106 | 98.0 | 供試頭数 100頭 |
| | | | 0.25 | 114 | 100.0 | |
| | 5ml 用 | 0.20 | 119 | 82.0 | | |
| | | 0.25 | 117 | 100.0 | | |
| 培養液 (10 ⁻¹) | 5齢 | 2ml 用 | 0.20 | 102 | 89.0 | 供試頭品種 はばたき |
| | 4齢 | 2ml 用 | 0.20 | 135 | 100.0 | |

【図 3】

接種装置の排出量

| 針先の 状 態 | 装 置 の 規 格 | | それぞれ100回当りの排出量 (ml) | | | | | | | 1回の 排 出 量 | |
|------------|-----------|--------|---------------------|------|------|------|------|------|------|--------------|--|
| | スポイト | 注射針 | 1 | 2 | 3 | 4 | 5 | 合計 | 平均 | 排出量 | |
| 空気中 | 2ml 用 | 0.20mm | 0.66 | 0.59 | 0.61 | 0.59 | 0.58 | 3.03 | 0.61 | 6.1xL | |
| | | 0.25 | 0.89 | 0.76 | 0.71 | 0.77 | 0.78 | 3.91 | 0.78 | 7.8 | |
| | 5ml 用 | 0.20 | 0.62 | 0.53 | 0.53 | 0.54 | 0.52 | 2.74 | 0.55 | 5.5 | |
| 0.25 | | 0.75 | 0.80 | 0.70 | 0.75 | 0.78 | 3.78 | 0.75 | 7.5 | | |
| 蛋体内 | 2ml 用 | 0.20 | 0.44 | 0.46 | 0.53 | 0.48 | 0.45 | 2.31 | 0.46 | 4.6 | |
| | | 0.25 | 0.56 | 0.54 | 0.73 | 0.66 | 0.56 | 3.05 | 0.61 | 6.1 | |
| | 5ml 用 | 0.20 | 0.63 | 0.57 | 0.59 | 0.63 | 0.58 | 3.00 | 0.60 | 6.0 | |
| 0.25 | | 0.82 | 0.78 | 0.53 | 0.62 | 0.71 | 3.46 | 0.69 | 6.9 | | |

【図 5】



【図 6】

