

(19) 日本国特許庁 (JP)

(12) 公開特許公報 (A)

(11) 特許出願公開番号

特開平11-211649

(43) 公開日 平成11年(1999) 8月6日

(51) Int.Cl.⁶

識別記号

F I

G 0 1 N 15/08
33/24

G 0 1 N 15/08
33/24

C
C

審査請求 有 請求項の数10 FD (全 10 頁)

(21) 出願番号 特願平10-26399

(22) 出願日 平成10年(1998) 1月23日

特許法第30条第1項適用申請有り 平成9年7月24日
社団法人地盤工学会主催の「地盤工学会フォーラム」に
おいて文書をもって発表

(71) 出願人 391027136

農林水産省農業工学研究所長

茨城県つくば市観音台2丁目1番2号

(72) 発明者 豊田 裕道

茨城県つくば市観音台2丁目1番2号 農
業工学研究所内

(72) 発明者 長束 勇

茨城県つくば市観音台2丁目1番2号 農
業工学研究所内

(72) 発明者 森山 英樹

茨城県つくば市観音台2丁目1番2号 農
業工学研究所内

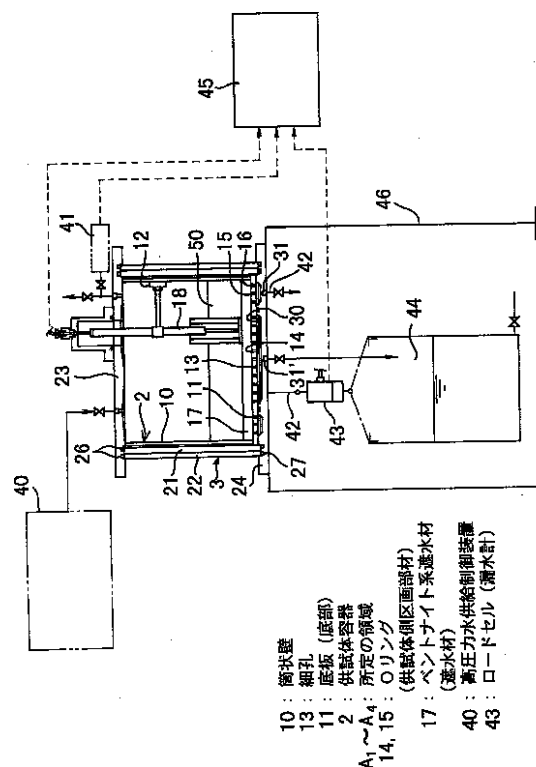
(74) 代理人 弁理士 相川 守

(54) 【発明の名称】 透水試験装置

(57) 【要約】

【課題】異なる施工状態の遮水材の遮水性能を、所望の
部位を任意に選択して評価する。

【解決手段】筒状本体3には、供試体容器2が取り替え
可能に収納される。供試体容器2は、透明な筒状壁10
と細孔13が多数穿設された底板11を備えている。底
板11には、リング14~16が配置され底板11を
所定の領域A1~A4に区画割りしている。底板11の
区画割りされた領域A1~A4ごとに施工状況に基づい
てベントナイト系遮水材17が異なる状態で互いに接合
されて敷設される。供試体17が作成された供試体容器
2は、養生後、高圧力水供給制御装置40から水が導入
される。各領域A1~A4に対応する細孔13群を任意
に選択してロードセル43と接続し、ロードセル43に
より施工状態の異なる供試体に対応した領域A1~A4
からの漏水量を計測し、遮水性能を評価するようにして
いる。



【特許請求の範囲】

【請求項 1】 筒状壁下部に取り付けられ、上下を貫通する細孔が所定の配置により多数穿設された底部を有する供試体容器と、上記底部上に配置され底部を所定の領域に区画割りする供試体側区画部材と、上記底部の上側に区画割りされた領域ごとに所望の施工状況に応じた設計プランに基づいて異なる接合状態で敷設される遮水材と、内部に供試体容器を取り替え可能にかつ液密を保持して収容し、底部上面に外部に連通する凹溝が供試体側区画部材により区画割りされた領域に応じて形成された本体と、遮水材の敷設された供試体容器に水を制御可能に導入する高圧力水供給制御装置と、上記区画割りされた各領域のうち所望の領域を選択して接続され、その底部側から漏出する漏水量を計測する漏水計とを備えたことを特徴とする透水試験装置。

【請求項 2】 本体底部の凹溝は、供試体容器底部の細孔に応じて予め所定の形状に形成されるとともに、本体底部には、供試体容器底部の区画割りされた領域に対応して凹溝を区画する本体側区画部材が配置される区画溝が形成されることを特徴とする請求項 1 に記載の透水試験装置。

【請求項 3】 供試体容器を円筒状に構成するとともに、底部に穿設される細孔を、細孔が周方向に沿って多数形成された環状に連なる各細孔列を底部中心からの距離を異ならせてそれぞれ配置したことを特徴とする請求項 1 に記載の透水試験装置。

【請求項 4】 供試体容器の筒状壁を透明部材から構成したことを特徴とする請求項 1 に記載の透水試験装置。

【請求項 5】 本体の筒状壁を透明部材からなる内側壁とこの内側壁の外側に二重筒状に配置された金属製の外側壁とから構成し、この金属製外側壁の所定位置に観察用窓を形成したことを特徴とする請求項 1 に記載の透水試験装置。

【請求項 6】 遮水材は、ベントナイト系遮水材から構成されることを特徴とする請求項 1 に記載の透水試験装置。

【請求項 7】 遮水材は、ベントナイト系遮水材とコンクリートとから構成されることを特徴とする請求項 6 に記載の透水試験装置。

【請求項 8】 遮水材は、施工状況に応じて複層に接合されて形成されることを特徴とする請求項 6 または 7 に記載の透水試験装置。

【請求項 9】 供試体容器内には、ベントナイト系遮水材の変位量を計測する変位計が設けられることを特徴とする請求項 6 に記載の透水試験装置。

【請求項 10】 遮水材の上側に、粒状体を所定の厚さに覆い遮水材を拘束する覆土層を設けたことを特徴とする請求項 1 に記載の透水試験装置。

【発明の詳細な説明】**【0001】**

【産業上の利用分野】本発明は、貯水池、調整池、老朽ため池および廃棄物最終処分場等の遮水構造物の表面遮水材の透水性能を測定する透水試験装置に関するものである。

【0002】

【従来の技術】近年、貯水池等の遮水構造物の遮水工事では、漏水を許さない厳しい立地条件や環境条件が求められるたり、工期の制約のあるところでは、ゴムシート等の人工表面遮水材が利用されることがある。しかしながら、安全性や貯水効率の面から多少の漏水が許容される遮水工事では、自然土質材料を原料とする表面遮水材が用いられている。例えば、ベントナイト系の表面遮水材は、施工性、耐久性、維持管理の面で利点が多い。このようなベントナイト系の表面遮水材の透水性能を測定するには、従来、定水位透水試験器や変水位透水試験器を用いて透水試験を行うようになっている。

【0003】

【発明が解決しようとする課題】しかしながら、従来の透水試験器では、均一な材質の遮水性能を測定することはできるが、施工状態（接合状態）に応じて場所により透水性が異なる表面遮水材について、任意の部位を選んで遮水性能を測定することはできなかった。例えば、ベントナイト系の表面遮水材の施工状況を想定し、表面遮水材相互の接合部、コンクリートとの接合部等、施工現場の種々の状況に応じて遮水性能試験を行うことはできなかった。このため、遮水構造物を築造する際には、実現できる漏水抑制量よりも構造物からの漏水量を多く見積もった設計をする。あるいは、接合部の遮水性を高めるため必要以上に多層で複雑な構造を採用することがあり、遮水構造物の不経済な設計、工期の長期化やコストアップを招くという問題がある。

【0004】本発明は上記欠点を除くためになされたもので、施工現場での施工状況に応じた遮水材の遮水性能を、所望の部位を任意に選択して評価することができる透水試験装置を提供するものである。

【0005】

【課題を解決するための手段】本発明に係る透水試験装置は、筒状壁下部に取り付けられ、上下を貫通する細孔が所定の配置により多数穿設された底部を有する供試体容器と、上記底部上に配置され底部を所定の領域に区画割りする供試体側区画部材と、上記底部の上側に区画割りされた領域ごとに所望の施工状況に応じた設計プランに基づいて異なる接合状態で敷設される遮水材と、遮水材の敷設された供試体容器に水を制御可能に導入する高圧力水供給制御装置と、上記区画割りされた各領域のうち所望の領域を選択して接続され、その底部側から漏出する漏水量を計測する漏水計とを備えたものである。

【0006】本発明に係る透水試験装置では、所望の施工状況に応じて異なる接合状態で敷設される遮水材の敷設プランに基づいて、予め供試体容器の底部に区画部材

を配設して区画割りし、区画割りされた底部上に上記敷設プランに基づいて遮水材を敷設し、高圧水供給制御装置により遮水材の敷設された供試体容器に水を投入し、漏水計により上記区画割りされた領域のうち、所望の領域に対応する底部下面から漏出する漏水量を計測するようにしているため、施工状況に応じた遮水材の遮水性能を、所望の場所を任意に選択して評価することができ、遮水性能に応じた合理的な設計施工を行うことができる。

【0007】

【発明の実施の形態】以下図面に示す実施の態様により本発明を説明する。図1および図2はそれぞれ、本発明の一実施態様に係る透水試験装置を示す説明図および構成図である。本実施態様に係る透水試験装置は、図1に示すように、供試体容器2とこの供試体容器2を内部に取り替え可能に収容する筒状本体3とを備えて構成される。供試体容器2は、図3および図11に示すように、透明な円筒状アクリルパイプからなる筒状壁10と、この筒状壁10の内側下端に取り付けられたアクリル製の底板(底部)11とからなっている。筒状壁10の上部には、孔12が形成される。これら孔12には後述する変位計18の固定側が取り付けられるようになっている。

【0008】底板11には、図11に示すように、底板11を上下に貫通する細孔13が多数穿設される。底板11に穿設される細孔13は、細孔13が周方向に沿って多数形成された環状に連なる各細孔列13a、・・・13jを、底部中心に穿設された中央孔13'からの距離を異ならせてそれぞれ配置するようになっている。また、底板11上には、底部を所定の環状領域A₁、A₂、A₃、A₄に区画割りするリング(供試体側区画部材)14、15、16が配置される。これらリング14、15、16は、下部が底板11上面に形成された環状溝に嵌め入れられ、上部が底板11の上面から上方に突出するようになっている。

【0009】供試体容器2には、図1および図4に示すように、ベントナイト系遮水材17が底板11の上側に区画割りされた環状領域A₁～A₄ごとに所望の施工状況に応じた設計プランに基づいて異なる接合状態で敷設される。この遮水材17の上面には、防水型変位計18が設置される。防水型変位計18は、ベントナイト系遮水材17の厚さの変化を計測するためのものである。供試体容器2にベントナイト系遮水材17が敷設された後水が注入されると、図16に示すように、供試体容器2は養生用容器19に収容されて、膨潤養生に必要な所定の養生期間を過ごすようになっている。

【0010】筒状本体3は、図1、図14および図15に示すように、透明なアクリルからなる円筒状の内側壁21とこの内側壁21の外側に二重筒状に配置された金属製の外側壁22とを備え、これら両壁21、22の上

下両端に、蓋板23と底板24とを図14に示すボルト25を介してそれぞれ取り付け構成される。蓋板23と底板24とは、Oリング26、27がそれぞれ埋設されており、筒状本体3の組立時、内側壁21は上下の各端面がOリング26、27に圧接され、筒状本体3内に350kPa以下の高圧の水が導入されても液密を保つようになっている。また、金属製外側壁22を併せて組み立てる際には、金属製外側壁22は上下の各端面がOリング26、27に圧接され、金属製外側壁22内に1MPaの高圧の水が導入されても液密を保つようになっている。金属製外側壁22には、下部の所定位置に透明部材が取り付けられた観察用窓28が形成される。

【0011】底板24の上面には、図10に示すように凹溝30が周方向に沿って所定の形状に形成される。この凹溝30は、底板11の上側に区画割りされた環状領域A₁～A₄ごとに、環状の細孔列13a、・・・13jに対応して形成され、環状領域A₁～A₄に対応した細孔13と連通するようになっている。凹溝30には、図10に示すように、案内孔31(31'、31a、31b、31c)が所定の位置に上下に貫通されて穿設される。案内孔31'、31a、31b、31cは、区画割りされた環状領域A₁～A₄に対応した凹溝30にそれぞれ設けられる。また、底板24には、供試体容器2が筒状本体3に収容された際、底板11上に配置されたOリング14、15、16とほぼ対応する位置に、環状の区画溝が形成され、これら区画溝に凹溝30を環状領域A₁～A₄に対応させて区画割りするリング(本体側区画部材)32、33、34、35が配置される。このため、供試体容器2の底板11から細孔13を通じて水が漏出すると、細孔13からの漏出水は、環状領域A₁～A₄にそれぞれ対応する凹溝30に流れ込み、各案内孔31'、31a、31b、31cごとに外部に流出するようになっている。

【0012】筒状本体3には、図1に示すように、蓋板23を介して高圧力水供給制御装置40が接続される。高圧力水供給制御装置40は、遮水材17が敷設されて筒状本体3内に収容された供試体容器2に高圧の水を制御可能に導入するようになっている。また、筒状本体3には、筒状本体3内の水圧を検出する水圧センサ41が設けられる。筒状本体3の底板24には、図1および図2に示すように、各パイプ42が各案内孔31'、31a、31b、31cにそれぞれ接続される。各パイプ42は下流端に開閉弁を備え、ロードセル(漏水計)43、排水受け容器44あるいは図示しない排出口と接続可能になっている。ロードセル43は、選択された所定のパイプ42と接続され開閉弁が開かれると、パイプ42から漏出する漏水量を計測するようになっている。筒状本体3の外部には、データロガー45が設けられ、高圧力水供給制御装置40、水圧センサ41、変位計18およびロードセル43からのデータを収集する。図12

および図13はそれぞれ筒状本体3を載せる受け台46を示し、図12に示すように、受け台46の支持板47には、パイプ42が挿通される孔48が形成されている。

【0013】ところで、供試体容器2には、図4または図5に示すように、ベントナイト系遮水材17が所望の施工状況に応じた設計プランに基づいて環状領域A₁～A₄ごとに異なる状態で互いに接合されて敷設される。ベントナイト系遮水材17上には、遮水材17に所望の拘束を与えるため、川砂50を所定の厚さまで投入し、覆土層（保護層）を設けるようにしている。ベントナイト系遮水材17相互の接合状態は、図6ないし図9に示すような接合状態のタイプが考えられる。例えば、図6に示すものは、ベントナイト系遮水材本体17^Mの上面に織布51を、下面にネット52を敷設したタイプ（以下、このような上下面にそれぞれ織布51とネット52とがそれぞれ設けられるタイプをSタイプと称す）と、ベントナイト系遮水材本体17^Mの上面に織布51を、下面に不織布52Aを敷設したタイプ（以下、このような上下面にそれぞれ織布51と不織布52Aとがそれぞれ設けられるタイプをPタイプと称す。ただし、図7に示すように、Pタイプ同士の接合面には、これら部材51、52Aは介在されず、直接に接合される。）とを接合した状態を示す（以下、この接合状態をP-S接合と称す）。図7は、片面に織布51が敷設された上側のベントナイト系遮水材本体17^M（Pタイプ）と、このPタイプの下側に接合されるベントナイト系遮水材本体17^Mのみ（Pタイプ）との場合の接合状態（以下、この接合状態をP-P接合と称す）を示す。供試体容器2には、図4に示すように、設計プランに基づいてP-S接合、P-P接合等の接合状態で供試体を作成されるようになっている。

【0014】また、図5は、コンクリート65との水平接合状態を示すもので、ベントナイト系遮水材本体17^Mを直径345mmの円形に切り出し、中心がコンクリート65と一致するようにコンクリート65上に重ねている。コンクリート65はセンターに直径45mmの穴が開けられている。コンクリート65の端部上面はL字型ベントナイト系遮水材本体17^Mで端部処理されている。コンクリート65との水平接合は、図9に示すように、ベントナイト系遮水材本体17^MのSタイプとコンクリート65とが水平に接合されている。

【0015】次に、上記実施態様に係る透水試験装置の作用について説明する。まず、初めに、供試体容器2の底板11にリング14、15、16を配置し、リング14、15、16により区画割りされた環状領域A₁、A₂、A₃、A₄ごとに、所望の施工状況に応じた設計プランに基づいて遮水材17により供試体を作成する。供試体が作成されると、供試体容器2に所定量の水を注入し、供試体容器2を養生用容器19に収容し、所

定の期間膨潤養生させる。養生後、筒状本体3を組み立てこの供試体容器2を筒状本体3に収容し、受け台46に設置する。

【0016】次に、高圧水供給制御装置40により供試体容器2内に高圧の水を導入する。そして、区画割りされた環状領域A₁～A₄に対応する各案内孔31'、31a、31b、31cに接続された各パイプ42のうち、遮水性能を計測したい所望の接合状態の供試体が配置された環状領域A₁～A₄を選択し、この環状領域A₁～A₄に対応するパイプ42をロードセル43に接続する。ロードセル43は選択された環状領域A₁～A₄上に敷設された遮水材17の接合タイプについて、供試体容器2の底板11から漏出する漏水量を計測し、そのデータをデータロガー45に出力する。データロガー45は、ロードセル43からのデータとともに、高圧力水供給制御装置40、水圧センサ41および変位計18からのデータも収集する。データロガー45に収集されたデータは図示しない情報処理装置に出力され、データ処理される。このように、ロードセル43を所望のパイプ42に任意に選択して接続することにより、各環状領域A₁～A₄ごとに接合タイプ別に作成された遮水材17の遮水性能試験を容易に行うことができる。また、筒状本体3の内側壁21のみの組立てで試験を行うときは、供試体容器2の透明な筒状壁10を介して供試体全体の状態を、金属製外側壁22を併せて組立てる際には、観察用窓28から供試体容器2の透明な筒状壁10を介して供試体の状態を目視で観察することもできる。このように、本実施態様に係る透水試験装置では、施工状況に応じた遮水材の遮水性能を、所望の場所を任意に選択して評価することができるので、遮水構造物を築造する場合、遮水性能に応じた合理的かつ正確な設計施工を行うことができる。また、供試体容器2を複数用意することにより、供試体の養生と試験の実施を平行して作業することができるので、試験期間を短縮し、効率的に試験を行うことができる。

【0017】

【実施例】図4および図5はそれぞれ内径483mm、高さ400mmの供試体容器2（2A、2B）を用いた実験装置を示す。図4に示す実験装置2Aにおけるベントナイト系遮水材（以下、GCLと称す）17の相互接合敷設状態の供試体作成は次のとおりである。

(1) 下側の層となるGCL17aを供試体容器2Aの内径（483mm）の大きさに切り出した後、センターに直径45mmの穴を開ける。

(2) 次に、図4に示すように、リング14、15、16で区画割りされた供試体容器2Aの底板11上に上記GCL17aを敷設する。

(3) 上側の層となるGCL17bを直径345mmの円形に切り出し、中心が一致するように下層側のGCL17a上に重ねる。

(4) GCL 17 aの端部を供試体容器 2 Aの筒状壁(透明なアクリルパイプ) 10に押しつけ十分に密着させる。

(5) 次に、図8に示すように、GCL 17 aの外周端上に、別途用意したベントナイト粒状体 60を散布し、その上に断面L字型の帯状のGCL 17 cを被覆して端部処理する。図8において、符号 61は供試体容器 2 Aの底板 11と下層GCL 17 a間に配置された底部不織布、符号 62は下層GCL 17 a上面とL字型GCL 17 cの一部表面に被覆された織布である。

(6) 覆土として川砂をGCL 17 a, 17 b, 17 c上に撒き出して厚さを20cmとする。

(7) GCL 17 a, 17 b厚さの変化を計測するため、変位計 18を設置する。

(8) 供試体容器 2 A上から水 63を注入し、GCL 17 a, 17 b, 17 cを膨潤養生させる。

(9) 所定の養生期間の終了後、透水試験を行った。

【0018】透水試験の手順は以下の通りである。図1

に示すように、別途試作した高圧力水供給制御装置 40により供試体容器 2 Aに一定の水頭を与え、漏水量を計測して透水係数、接面流係数を求める方法を採用した。GCL 相互接合敷設状態の水圧負荷の方法は、1段階の負荷継続時間を昇圧に要した時間も含めて24時間とし、設定水圧に従って順次段階的に昇圧した。昇圧所要時間は、おおむね1時間である。設定水圧は、施工現場での実水深を考慮して、50kPa, 150kPa, 300kPaとした。また、図5に示すように、コンクリート構造物との水平・垂直接合状態の場合は、300kPaの定圧負荷とし、負荷継続時間は7日間以上とした。その試験結果の一例を表1に示す。表1において、供試体No. 2-1およびNo. 2-2は、図6に示すP-S接合のタイプ、供試体No. 2-3ないしNo. 2-5は、図7に示すP-P接合のタイプのデータである。

【0019】

【表1】

表1 GCL 相互接合部の接面流係数

Contact surface flow coefficient at the joint

	供試体 No.	水圧 kgf/cm ²	漏水量 cm ³	動水勾配 i	接面流係数 cm ² /sec
図6の タイプ	2-1 (P-S接合)	0.52	12.5	94.7	4.21 E -08
		1.68	大量漏水	112	—
		3.01	350	201	2.04 E -07
	2-2 (P-S接合)	0.50	37.5	33.3	1.32 E -07
		1.46	100	97.3	1.20 E -07
		2.95	75	197	4.46 E -08
図7の タイプ	2-3 (P-P接合)	0.51	0.0	94.0	0.00E+00
		1.41	0.0	94.0	0.00E+00
		3.00	0.0	200	0.00E+00
	2-4 (P-P接合)	0.49	0.0	32.7	0.00E+00
		1.45	12.5	96.7	1.51E-08
		2.83	37.5	189	2.32E-08
	2-5 (P-P接合)	0.49	0.0	32.7	0.00E+00
		1.50	62.5	100	7.31E-08
		2.88	62.5	192	3.81E-08

【0020】なお、上記実施態様では、筒状本体の筒状壁を透明なアクリルからなる内側壁と金属製の外側壁とから構成しているがこれに限られるものではなく、所定の圧力に耐えられるものであれば、筒状本体の筒状壁を透明部材のみから構成してもよい。さらに、区画部材としてリングを用いているがこれに限られるものではなく、高圧の水圧に耐えられるものであれば他のシーリング材であってもよい。また、漏水量の計測はロードセル

に限られるものではなく、他の水量計を用いてもよい。

【0021】

【発明の効果】以上述べたように本発明に係る透水試験装置によれば、筒状壁下部に取り付けられ、上下を貫通する細孔が所定の配置により多数穿設された底部を有する供試体容器と、上記底部上に配置され底部を所定の領域に区画割りする供試体側区画部材と、上記底部の上側に区画割りされた領域ごとに所望の施工状況に応じた設

計プランに基づいて異なる接合状態で敷設される遮水材と、遮水材の敷設された供試体容器に水を制御可能に導入する高圧力水供給制御装置と、上記区画割りされた各領域のうち所望の領域を選択して接続され、その底部側から漏出する漏水量を計測する漏水計とを備えたことにより、施工現場での施工状況に応じた遮水材の遮水性能を、所望の部分を任意に選択して評価することができるので、ベントナイト系遮水材の設計の合理化を図ることができ、工期の短縮化およびコストダウンを図る効果がある。

【図面の簡単な説明】

【図 1】本発明の一実施態様に係る透水試験装置を示す説明図である。

【図 2】図 1 の透水試験装置を示す構成図である。

【図 3】図 1 の透水試験装置の供試体容器を示す平面図および断面図である。

【図 4】図 1 の透水試験装置に供試体を作成した説明図である。

【図 5】図 1 の透水試験装置に供試体を作成した説明図である。

【図 6】図 1 の透水試験装置に用いられる供試体の接合状態を示す説明図である。

【図 7】図 1 の透水試験装置に用いられる供試体の接合状態を示す説明図である。

【図 8】図 1 の透水試験装置に用いられる供試体端部の

接合状態を示す説明図である。

【図 9】図 5 の供試体容器に作成された供試体の接合状態を示す説明図である。

【図 10】図 1 の筒状本体の底板を示す説明図である。

【図 11】図 1 の供試体容器の底板を示す説明図である。

【図 12】図 1 の受け台を示す平面図である。

【図 13】図 1 の受け台を示す側面図である。

【図 14】図 1 の透水試験装置の設置状況を示す一部破断側面図である。

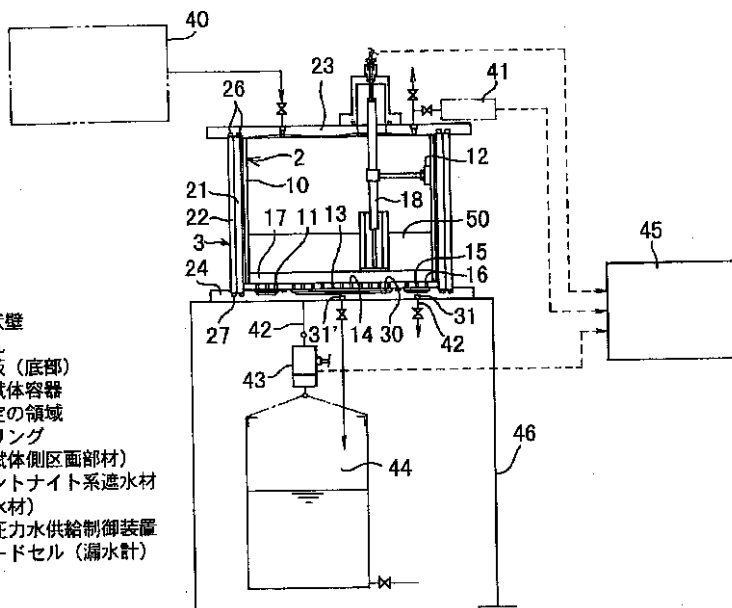
【図 15】筒状本体の外側壁を示す説明図である。

【図 16】供試体容器を養生用容器に収納した状態を示す断面図である。

【符号の説明】

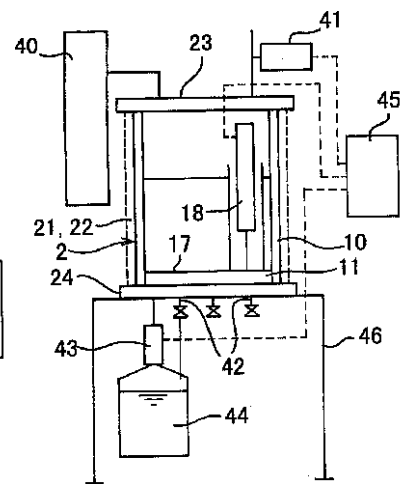
- 2 供試体容器
- 3 筒状本体
- 10 筒状壁
- 11 底板（底部）
- 13 細孔
- 14、15、15 オリング（供試体側区画部材）
- 17 ベントナイト系遮水材（遮水材）
- 40 高圧力水供給制御装置
- 43 ロードセル（漏水計）
- A₁ ~ A₄ 所定の領域

【図 1】

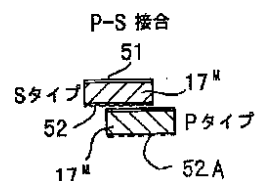


- 10 : 筒状壁
- 13 : 細孔
- 11 : 底板（底部）
- 2 : 供試体容器
- A₁ ~ A₄ : 所定の領域
- 14, 15 : オリング（供試体側区画部材）
- 17 : ベントナイト系遮水材（遮水材）
- 40 : 高圧力水供給制御装置
- 43 : ロードセル（漏水計）

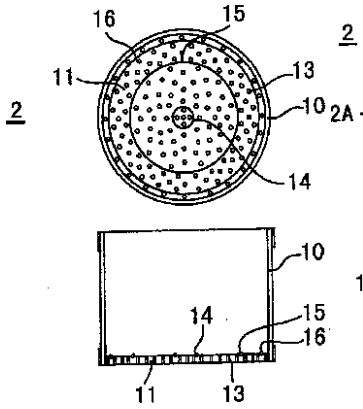
【図 2】



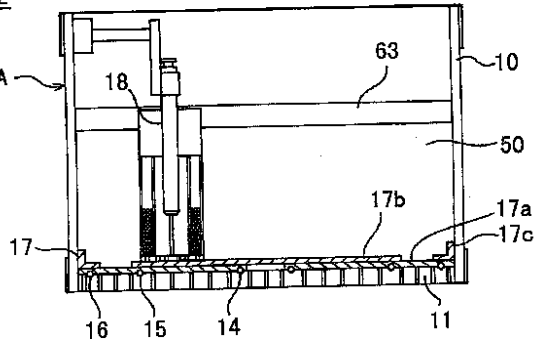
【図 6】



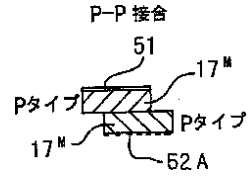
【図3】



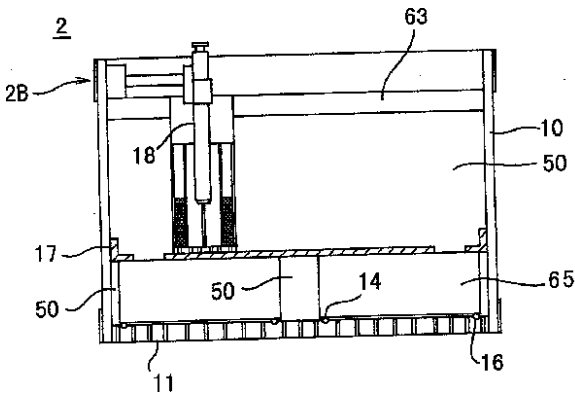
【図4】



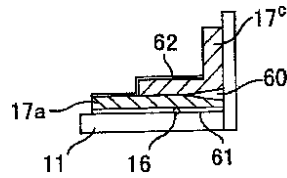
【図7】



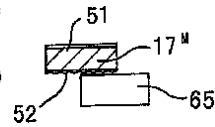
【図5】



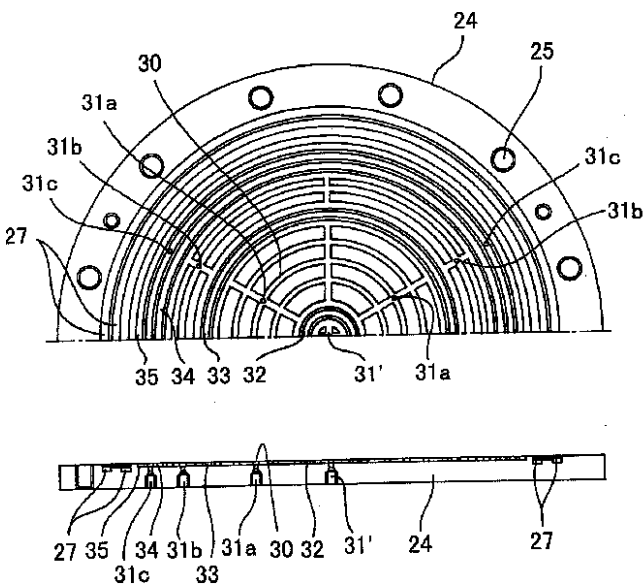
【図8】



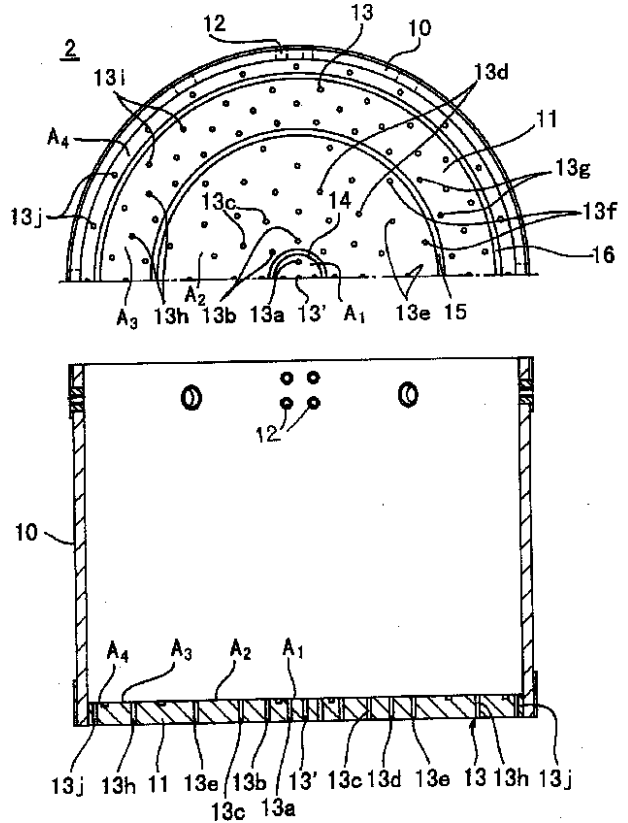
【図9】



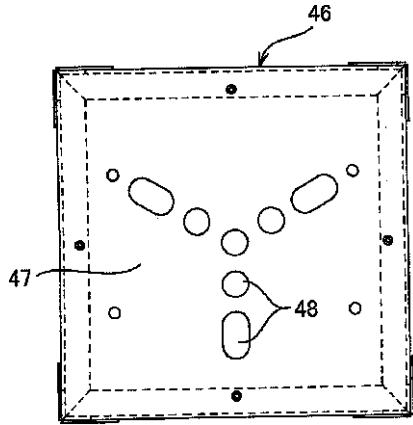
【図10】



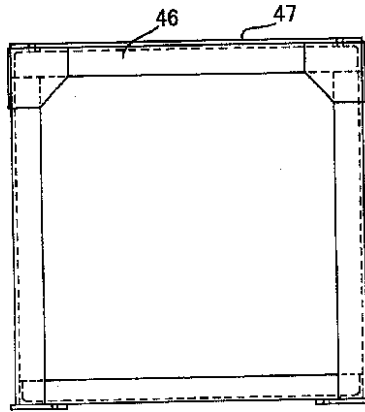
【図11】



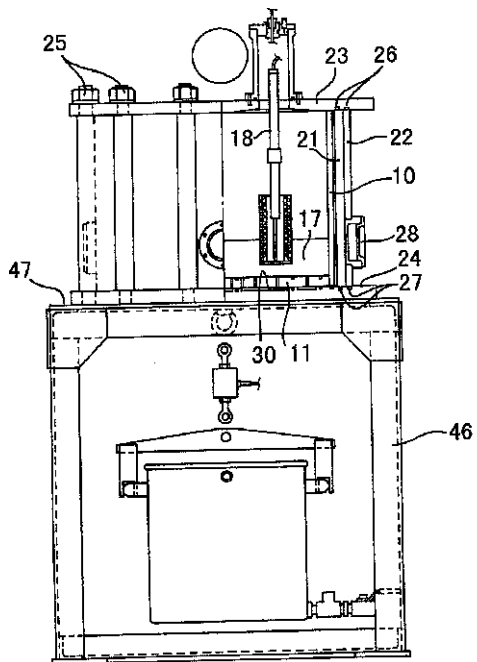
【図12】



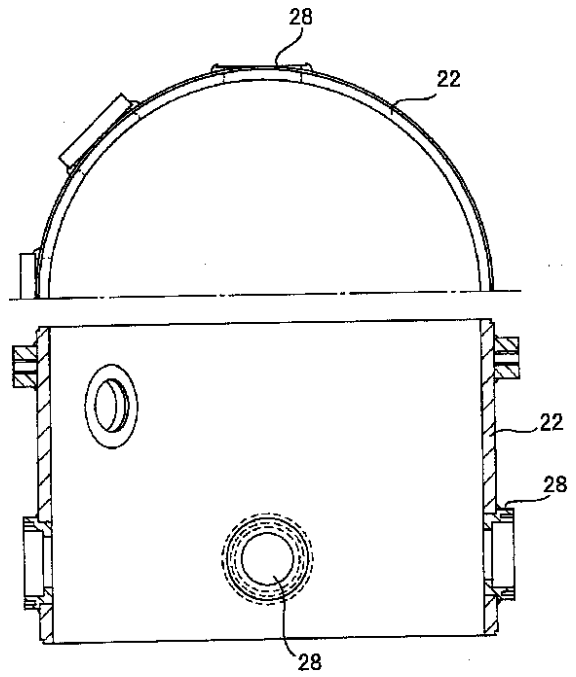
【図13】



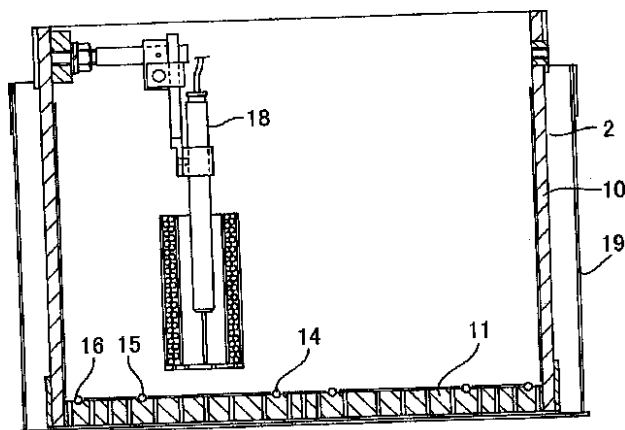
【図14】



【図15】



【図 16】



【手続補正書】

【提出日】平成 11 年 3 月 4 日

【手続補正 1】

【補正対象書類名】明細書

【補正対象項目名】特許請求の範囲

【補正方法】変更

【補正内容】

【特許請求の範囲】

【請求項 1】 筒状壁下部に取り付けられ、上下を貫通する細孔が所定の配置により多数穿設された底部を有する供試体容器と、上記底部上に配置され底部を所定の領域に区画割りする供試体側区画部材と、上記底部の上側に区画割りされた領域ごとに所望の施工状況に応じた設計プランに基づいて異なる接合状態で敷設される遮水材と、内部に上記供試体容器を取り替え可能にかつ液密を保持して収容し、底部上面に外部に連通する凹溝が供試体側区画部材により区画割りされた領域に応じて形成された本体と、遮水材の敷設された供試体容器に水を制御可能に導入する高圧力水供給制御装置と、区画割りされ所望の施工状況に応じた設計プランに基づいて遮水材が敷設された上記各領域のうち所望の領域を選択して接続され、その本体の底部側から漏出する漏水量を計測する漏水計とを備えたことを特徴とする透水試験装置。

【請求項 2】 本体底部の凹溝は、供試体容器底部の細孔に応じて予め所定の形状に形成されるとともに、本体底部には、供試体容器底部の区画割りされた領域に対応して凹溝を区画する本体側区画部材が配置される区画溝が形成されることを特徴とする請求項 1 に記載の透水試験装置。

【請求項 3】 供試体容器を円筒状に構成するとともに、底部に穿設される細孔を、細孔が周方向に沿って多

数形成された環状に連なる各細孔列を底部中心からの距離を異ならせてそれぞれ配置したことを特徴とする請求項 1 に記載の透水試験装置。

【請求項 4】 供試体容器の筒状壁を透明部材から構成したことを特徴とする請求項 1 に記載の透水試験装置。

【請求項 5】 本体の筒状壁を透明部材からなる内側壁とこの内側壁の外側に二重筒状に配置された金属製の外側壁とから構成し、この金属製外側壁の所定位置に観察用窓を形成したことを特徴とする請求項 1 に記載の透水試験装置。

【請求項 6】 遮水材は、ベントナイト系遮水材から構成されることを特徴とする請求項 1 に記載の透水試験装置。

【請求項 7】 遮水材は、ベントナイト系遮水材とコンクリートとから構成されることを特徴とする請求項 6 に記載の透水試験装置。

【請求項 8】 遮水材は、施工状況に応じて複層に接合されて形成されることを特徴とする請求項 6 または 7 に記載の透水試験装置。

【請求項 9】 供試体容器内には、ベントナイト系遮水材の変位量を計測する変位計が設けられることを特徴とする請求項 6 に記載の透水試験装置。

【請求項 10】 遮水材の上側に、粒状体を所定の厚さに覆い遮水材を拘束する覆土層を設けたことを特徴とする請求項 1 に記載の透水試験装置。

【手続補正 2】

【補正対象書類名】明細書

【補正対象項目名】0005

【補正方法】変更

【補正内容】

【0005】

【課題を解決するための手段】本発明に係る透水試験装置は、筒状壁下部に取り付けられ、上下を貫通する細孔が所定の配置により多数穿設された底部を有する供試体容器と、上記底部上に配置され底部を所定の領域に区画割りする供試体側区画部材と、上記底部の上側に区画割りされた領域ごとに所望の施工状況に応じた設計プランに基づいて異なる接合状態で敷設される遮水材と、内部に上記供試体容器を取り替え可能にかつ液密を保持して収容し、底部上面に外部に連通する凹溝が供試体側区画部材により区画割りされた領域に応じて形成された本体と、遮水材の敷設された供試体容器に水を制御可能に導入する高圧力水供給制御装置と、区画割りされ所望の施工状況に応じた設計プランに基づいて遮水材が敷設された上記各領域のうち所望の領域を選択して接続され、その本体の底部側から漏出する漏水量を計測する漏水計とを備えたものである。

【手続補正3】

【補正対象書類名】明細書

【補正対象項目名】0006

【補正方法】変更

【補正内容】

【0006】本発明に係る透水試験装置では、所望の施工状況に応じて異なる接合状態で敷設される遮水材の敷設プランに基づいて、予め供試体容器の底部に区画部材を配設して区画割りし、区画割りされた底部上に上記敷設プランに基づいて遮水材を敷設し、遮水材の敷設された供試体容器を本体に液密を保持して収容し、高圧水供給制御装置により遮水材の敷設された供試体容器に水を投入し、漏水計により上記区画割りされた各領域のうち、所望の領域に対応する本体の底部下面から漏出する

漏水量を計測するようにしているため、施工状況に応じた遮水材の遮水性能を、所望の場所を任意に選択して評価することができ、遮水性能に応じた合理的な設計施工を行うことができる。

【手続補正4】

【補正対象書類名】明細書

【補正対象項目名】0021

【補正方法】変更

【補正内容】

【0021】

【発明の効果】以上述べたように本発明に係る透水試験装置によれば、筒状壁下部に取り付けられ、上下を貫通する細孔が所定の配置により多数穿設された底部を有する供試体容器と、上記底部上に配置され底部を所定の領域に区画割りする供試体側区画部材と、上記底部の上側に区画割りされた領域ごとに所望の施工状況に応じた設計プランに基づいて異なる接合状態で敷設される遮水材と、内部に上記供試体容器を取り替え可能にかつ液密を保持して収容し、底部上面に外部に連通する凹溝が供試体側区画部材により区画割りされた領域に応じて形成された本体と、遮水材の敷設された供試体容器に水を制御可能に導入する高圧力水供給制御装置と、区画割りされ所望の施工状況に応じた設計プランに基づいて遮水材が敷設された上記各領域のうち所望の領域を選択して接続され、その本体の底部側から漏出する漏水量を計測する漏水計とを備えたことにより、施工現場での施工状況に応じた遮水材の遮水性能を、所望の部分を任意に選択して評価することができるので、ベントナイト系遮水材の設計の合理化を図ることができ、工期の短縮化およびコストダウンを図る効果がある。