

(19) 日本国特許庁(JP)

(12) 特 許 公 報(B2)

(11) 特許番号

特許第3541217号

(P3541217)

(45) 発行日 平成16年7月7日(2004.7.7)

(24) 登録日 平成16年4月9日(2004.4.9)

(51) Int. Cl.⁷

F I

AO 1 M 1/10
 AO 1 M 1/00
 AO 1 M 1/02
 AO 1 M 1/20

AO 1 M 1/10 N
 AO 1 M 1/00 Q
 AO 1 M 1/02 A
 AO 1 M 1/02 B
 AO 1 M 1/02 T

請求項の数 14 (全 11 頁) 最終頁に続く

(21) 出願番号 特願2000-330373 (P2000-330373)
 (22) 出願日 平成12年10月30日(2000.10.30)
 (65) 公開番号 特開2002-125564 (P2002-125564A)
 (43) 公開日 平成14年5月8日(2002.5.8)
 審査請求日 平成12年10月30日(2000.10.30)

(73) 特許権者 501203344
 独立行政法人農業・生物系特定産業技術研
 究機構
 茨城県つくば市観音台3-1-1
 (74) 代理人 100091096
 弁理士 平木 祐輔
 (74) 代理人 100105463
 弁理士 関谷 三男
 (72) 発明者 清水 喜一
 千葉県東金市油井1055-1 千葉県農
 業試験場内
 (72) 発明者 足立 礎
 茨城県つくば市藤本2-1 農林水産省果
 樹試験場内

最終頁に続く

(54) 【発明の名称】 果樹カメムシの乾式トラップ

(57) 【特許請求の範囲】

【請求項1】

内側に集合フェロモン剤が配設されたカメムシ誘引部と、該カメムシ誘引部の上側に配置されたカメムシ捕獲部とからなる果樹カメムシの乾式トラップであって、
 前記カメムシ誘引部は、前記集合フェロモン剤を放出してカメムシを誘引する穴若しくはスリットを有するとともに、該カメムシ誘引部の外側および内側にて前記カメムシ捕獲部と連通しており、

前記集合フェロモン剤は前記カメムシ捕獲部から吊り下げられていることを特徴とする果樹カメムシの乾式トラップ。

【請求項2】

前記カメムシ誘引部は、該カメムシ誘引部の下端部から上端部に向けて幅が狭くなるスカート板からなることを特徴とする請求項1に記載の果樹カメムシの乾式トラップ。

【請求項3】

前記カメムシ誘引部は、該カメムシ誘引部の下端部から上端部に向けてその内側の空間が狭くなるスカート状であることを特徴とする請求項1または2に記載の果樹カメムシの乾式トラップ。

【請求項4】

前記カメムシ誘引部は、黄色の外側面を有することを特徴とする請求項1乃至3のいずれか一項に記載の果樹カメムシの乾式トラップ。

【請求項5】

10

20

前記カメムシ捕獲部は、前記カメムシ誘引部の下端部よりも小さくされることを特徴とする請求項 1 乃至 4 のいずれか一項に記載の果樹カメムシの乾式トラップ。

【請求項 6】

前記カメムシ捕獲部は、該カメムシ捕獲部の下端部から上端部に向けて広がる捕獲室を有することを特徴とする請求項 1 乃至 5 のいずれか一項に記載の果樹カメムシの乾式トラップ。

【請求項 7】

前記捕獲室には、殺虫剤が入れられることを特徴とする請求項 6 記載の果樹カメムシの乾式トラップ。

【請求項 8】

前記捕獲室には、植物由来の誘引物質が入れられることを特徴とする請求項 7 記載の果樹カメムシの乾式トラップ。

【請求項 9】

前記捕獲室の上部には、発光ダイオードの光源が配置されることを特徴とする請求項 6 乃至 8 のいずれか一項に記載の果樹カメムシの乾式トラップ。

【請求項 10】

前記カメムシ捕獲部は、透明若しくは半透明の外側面を有することを特徴とする請求項 1 乃至 9 のいずれか一項に記載の果樹カメムシの乾式トラップ。

【請求項 11】

前記集合フェロモン剤は、前記カメムシを歩行させる棒にて吊り下げられていることを特徴とする請求項 1 乃至 10 のいずれか一項に記載の果樹カメムシの乾式トラップ。

【請求項 12】

前記集合フェロモン剤は、チャバネアオカメムシの集合フェロモン剤であることを特徴とする請求項 1 乃至 11 のいずれか一項に記載の果樹カメムシの乾式トラップ。

【請求項 13】

前記乾式トラップは、地上から約 150 乃至 160 cm の高さに設置されることを特徴とする請求項 1 乃至 12 のいずれか一項に記載の果樹カメムシの乾式トラップ。

【請求項 14】

前記乾式トラップは、果樹園から約 50 乃至 100 m 離れた位置に設置されることを特徴とする請求項 1 乃至 13 のいずれか一項に記載の果樹カメムシの乾式トラップ。

【発明の詳細な説明】

【0001】

【発明の属する技術分野】

本発明は、果樹カメムシの乾式トラップに係り、特に、集合フェロモンを誘引源とする果樹カメムシの乾式トラップに関する。

【0002】

【従来の技術】

果樹カメムシは、その吸汁によってミカン、ナシ及びビワ等のあらゆる果樹に悪影響を与える重要害虫であり、近年では 1996 年に全国的に大発生し、果樹栽培において大きな問題となった。

前記果樹カメムシには、チャバネアオカメムシ、ツヤアオカメムシ及びクサギカメムシ等が該当し、これらのカメムシは成虫で越冬して翌春の発生源になる。そして、翌春から翌夏の初めにかけて各種の果樹等に被害を与え、この翌夏の初めからは新成虫が発生し、この新成虫が越冬する。

【0003】

前記果樹カメムシは、上記のような生態を有することが分かっているが、その発生量の変動が大きく、その発生予察の難しい昆虫の一つであり、発生予察が可能になれば翌春の活動前に予め適切な対応を採ることができる。

ここで、前記果樹カメムシは、雄成虫が放出する集合フェロモンによって雄成虫及び雌成虫がともに誘引されることが確認されており、該集合フェロモンを誘引源にして前記果樹

10

20

30

40

50

カメムシの発生調査を行うトラップが知られている。

【0004】

図5は、従来における果樹カメムシのトラップの斜視図である。

該果樹カメムシのトラップ100は、前記集合フェロモンを備え、誘引された果樹カメムシを衝突させるカメムシ誘引部110と、水を入れたカメムシ捕獲部150と、支柱等にトラップ100を吊るすトラップ支持部170と、トラップ100を覆う蓋部180とからなる湿式のトラップであり、カメムシ捕獲部150は、カメムシ誘引部110の下側に配置されている。そして、前記果樹カメムシは、前記集合フェロモンに誘引されてカメムシ誘引部110の衝突板111、112に衝突し、カメムシ捕獲部150内に落下して捕獲される。

10

【0005】

【発明が解決しようとする課題】

ところで、前記果樹カメムシの雄成虫が放出する集合フェロモンは、雌成虫を呼び寄せるのみに用いられるのではなく、他の成虫にエサ場を教えるためにも用いられているものであり、前記誘引された果樹カメムシは、前記集合フェロモンを放出している雄成虫の所にまで行く必要がない。つまり、その雄成虫の周辺の適当な場所に来て止まれば足りる。

【0006】

よって、前記誘引された果樹カメムシは、カメムシ誘引部110の衝突板111、112に衝突することなく、前記支柱及び蓋部180等に止まる場合が多く、誘引される果樹カメムシの数に対して捕獲される果樹カメムシの数は少なく、前記の如くの果樹カメムシの湿式トラップ100には、依然として課題が残されている。

20

また、前記集合フェロモンには、前記果樹カメムシのほか、その天敵昆虫であるマルボシハナバエをも誘引し、捕獲してしまうという問題がある。

【0007】

さらに、前記果樹カメムシの湿式トラップ100は、カメムシ捕獲部150に水を入れているので、捕獲された果樹カメムシが腐敗して悪臭を放つという問題のほか、日差し又は強風によって前記カメムシ捕獲部150内の水が蒸発又はこぼれてしまい、数日間連続の調査に耐えられないという問題もある。

【0008】

ここで、本発明者は、前記集合フェロモンに感応した果樹カメムシが、フェロモン源の周辺に止まった後、上方向に歩行移動する習性を有することを野外観察によって発見した。すなわち、本発明者は、集合フェロモンを誘引源として果樹カメムシを捕獲するには、前記集合フェロモン源の上方にカメムシ捕獲部を配置する必要があるとの新たな知見を得たものである。つまり、前記従来湿式トラップ100は、カメムシ捕獲部150がカメムシ誘引部110の下側に配置されたものであり、前記集合フェロモンに感応した果樹カメムシの習性については、格別の配慮がなされていない。

30

【0009】

本発明は、このような問題に鑑みてなされたものであって、その目的とするところは、集合フェロモンによって果樹カメムシを誘引・捕獲し、該果樹カメムシの発生調査・予察を確実に行うことができる果樹カメムシの乾式トラップを提供することである。

40

【0010】

【課題を解決するための手段】

前記目的を達成すべく、本発明に係る果樹カメムシの乾式トラップは、基本的には、果樹カメムシを集合フェロモンによって誘い込むカメムシ誘引部と、前記カメムシを捕獲するカメムシ捕獲部とからなり、該カメムシ捕獲部は、前記カメムシ誘引部の上側に配置されることを特徴としている。

【0011】

前記の如く構成された本発明の果樹カメムシの乾式トラップは、集合フェロモンに感応した果樹カメムシが、カメムシ誘引部の上部に位置するカメムシ捕獲部に向かって歩行移動する習性を利用しているので、果樹カメムシの捕獲効率が湿式トラップよりも高くなり、

50

しかも、天敵昆虫を捕獲することなく果樹カメムシのみを捕獲し、果樹カメムシの発生調査・予察を容易、かつ、的確に行うことができる。

【0012】

また、本発明に係る果樹カメムシの乾式トラップの具体的態様は、前記カメムシ誘引部は、該カメムシ誘引部の内側に前記集合フェロモンを配設するとともに、前記カメムシ誘引部に前記集合フェロモンを放出する穴若しくはスリットを有すること、若しくは前記カメムシ誘引部は、該カメムシ誘引部の外側或いは内側にて前記カメムシ捕獲部と連通していること、若しくは前記カメムシ誘引部は、該カメムシ誘引部の下端部から上端部に向けて幅が狭くなるスカート板からなること、若しくは前記カメムシ誘引部は、該カメムシ誘引部の下端部から上端部に向けてその内側の空間が狭くなるスカート状であること、又は前記カメムシ誘引部は、黄色の外側面を有することを特徴としている。

10

【0013】

さらにまた、本発明に係る果樹カメムシの乾式トラップの他の具体的態様は、前記カメムシ捕獲部は、前記カメムシ誘引部の下端部よりも小さくされること、又は前記カメムシ捕獲部は、該カメムシ捕獲部の下端部から上端部に向けて広がる捕獲室を有すること、若しくは前記捕獲室には、殺虫剤が入れられること、若しくは前記捕獲室には、植物由来の誘引物質が入れられること、若しくは前記捕獲室の上部には、発光ダイオードの光源が配置されることを特徴とし、さらに、前記カメムシ捕獲部は、透明若しくは半透明の外側面を有することを特徴としている。

【0014】

20

また、本発明に係る果樹カメムシの乾式トラップのさらに他の具体的態様は、前記集合フェロモンは、集合フェロモン剤であって、前記カメムシ捕獲部から吊り下げられていること、若しくは該集合フェロモン剤は、前記カメムシを歩行させる棒にて吊り下げられていること、又は前記集合フェロモンは、チャバネアオカメムシの集合フェロモンであることを特徴としている。

【0015】

さらに、前記乾式トラップは、地上から約150乃至160cmの高さに設置されること、又は果樹園から約50乃至100m離れた位置に設置されることを特徴としている。

【0016】

【発明の実施の形態】

30

以下、図面に基づき本発明の果樹カメムシの乾式トラップの一実施形態について説明する。

図1乃至図4は、本実施形態における果樹カメムシの乾式トラップを示したものであり、図1は、前記乾式トラップの部分切断斜視図を示し、図2は、前記乾式トラップの部分分解斜視図、図3は、前記乾式トラップの集合フェロモン部の斜視図、図4は、前記乾式トラップのI V - I V矢視断面図である。

【0017】

該果樹カメムシの乾式トラップ1は、集合フェロモンによって果樹カメムシを誘引・捕獲し、該果樹カメムシの発生調査及び発生予察に用いられるものであり、図1に示すように、前記カメムシを集合フェロモン部40によって誘い込むカメムシ誘引部10と、前記カメムシを捕獲するカメムシ捕獲部50とから構成され、カメムシ捕獲部50は、カメムシ誘引部10の上側に配置されている。

40

【0018】

前記カメムシ誘引部10は、前記集合フェロモン部40を覆う四枚のスカート板11、12、13、14からなり、該各スカート板11、12、13、14は、その下端部から上端部に向けて幅が狭くされる二段のテーパを有する略台形状をなしている。

【0019】

また、各スカート板11、12、13、14には、その略中央部分に前記集合フェロモンを放出して前記カメムシを誘引する略長方形の穴21、22、23、24が一つずつ設けられているとともに、各スカート板11、12、13、14の上端部には、略台形の支持

50

板 3 1、3 2、3 3、3 4 が一つずつ設けられている。そして、該支持板 3 1、3 2、3 3、3 4 は、カメムシ誘引部 1 0 とカメムシ捕獲部 5 0 とが合わされる際に、支持板 3 1、3 2、3 3、3 4 がカメムシ捕獲部 5 0 を支持するべく、各スカート板 1 1、1 2、1 3、1 4 に対して角度をなして一体に形成されている。

【 0 0 2 0 】

そして、前記カメムシ誘引部 1 0 は、各スカート板 1 1、1 2、1 3、1 4 の長手方向の上方側にてそれぞれ接合されることにより、下端から上端にかけてその内側の空間を狭くするスカート状に形成される。すなわち、相隣り合うスカート板 1 1 と 1 2、スカート板 1 2 と 1 3、スカート板 1 3 と 1 4、スカート板 1 4 と 1 1 の各上段側テーパ部分を接合することにより、前記カメムシ捕獲部 5 0 に向けて先細りとなっている。また、前記各上段側テーパ部分をそれぞれ接合することにより、各スカート板 1 1、1 2、1 3、1 4 の下段テーパ部分の間には、前記集合フェロモンを放出して前記カメムシを誘引するスリット 2 5、2 6、2 7、2 8 が形成される。なお、前記カメムシ誘引部 1 0 の各スカート板 1 1、1 2、1 3、1 4 の外側面は、黄色にされており、前記カメムシの誘引の強化が図られている。

10

【 0 0 2 1 】

前記カメムシ捕獲部 5 0 は、上方への歩行移動という前記果樹カメムシの習性を利用して、前記カメムシ誘引部 1 0 の上側に配置され、しかも、前記スカート板 1 1、1 2、1 3、1 4 の下端部よりも小さくされており、図 2 に示されているように、前記捕獲室 6 0 と、該捕獲室 6 0 の上部を覆う捕獲蓋 8 0 と、乾式トラップ 1 を支柱等に吊るすトラップ吊

20

【 0 0 2 2 】

前記捕獲室 6 0 は、該捕獲室 6 0 の外側面を形成する四枚の捕獲室外板 5 1、5 2、5 3、5 4 と、該捕獲室 6 0 の内側面を形成する四枚の接合板 6 1、6 2、6 3、6 4、捕獲室内板 7 1、7 2、7 3、7 4、カメムシ導入板 8 1、8 2、8 3、8 4 と、捕獲蓋 8 0 とによって形成される。

前記捕獲室内板 7 1、7 2、7 3、7 4 は、その下端部から上端部に向けて幅が狭くされる略台形をなし、前記カメムシ誘引部 1 0 の支持板 3 1、3 2、3 3、3 4 の上端側にてそれぞれ支持固定される。

【 0 0 2 3 】

前記接合板 6 1、6 2、6 3、6 4 は、前記捕獲室内板 7 1、7 2、7 3、7 4 の下端部側に位置し、該下端部の幅に等しい辺を有する略長方形をなし、前記各捕獲室内板 7 1、7 2、7 3、7 4 が前記各支持板 3 1、3 2、3 3、3 4 に支持される際に、前記各接合板 6 1、6 2、6 3、6 4 が前記各捕獲室外板 5 1、5 2、5 3、5 4 の下側面とそれぞれ接合されるべく、各捕獲室内板 7 1、7 2、7 3、7 4 に対して角度をなして一体に形成されている。

30

【 0 0 2 4 】

前記カメムシ導入板 8 1、8 2、8 3、8 4 は、前記捕獲室内板 7 1、7 2、7 3、7 4 の上端部側に位置し、該上端部の幅に等しい辺を有する略長方形をなし、前記接合板 6 1、6 2、6 3、6 4 と平行をなして前記捕獲室内板 7 1、7 2、7 3、7 4 に一体に形成され、相隣り合う各カメムシ導入板 8 1、8 2、8 3、8 4 の側面部分が接合されることにより、前記カメムシの導入孔が形成される。また、前記カメムシ導入板 8 1、8 3 の上端部には、切欠き 8 5、8 6 が形成されており、後述する集合フェロモン部 4 0 の支持棒 4 2 が係合される。

40

【 0 0 2 5 】

そして、捕獲室 6 0 は、前記捕獲室外板 5 1、5 2、5 3、5 4 にて囲まれた部分の内側であって、前記接合板 6 1、6 2、6 3、6 4 による接合部分を捕獲室 6 0 の底とし、前記捕獲室内板 7 1、7 2、7 3、7 4 にて囲まれた部分の外側と、前記カメムシ導入板 8 1、8 2、8 3、8 4 にて囲まれた部分の外側と、前記捕獲蓋 8 0 の下側とによって形成され、前記カメムシ導入板 8 1、8 2、8 3、8 4 の上端部にて前記カメムシ誘引部 1 0

50

の内部と連通しており、前記底から上方に向けて広がっている捕獲室60には殺虫剤が入れられている。なお、前記カメムシ捕獲部50の捕獲室外板51、52、53、54は、透明若しくは半透明にされており、光を透過させて観察の容易化が図られている。

【0026】

図3は、前記集合フェロモン部40の斜視図である。

該集合フェロモン部40は、集合フェロモンを含浸させたチューブタイプの集合フェロモン剤41と、該集合フェロモン剤41を吊り下げ支持する集合フェロモン剤支持棒42と、該集合フェロモン剤支持棒42と同じ材質・太さの集合フェロモン剤吊棒43とからなり、集合フェロモン剤支持棒42は、前記カメムシ導入板81、83の切欠き85、86に係合される。そして、集合フェロモン剤吊棒43は、前記カメムシを歩行させるべく、逆略U字状の集合フェロモン剤41の略中央から上方に向かって伸び、前記集合フェロモン剤支持棒42の略中央にて固定される。該集合フェロモン剤吊棒43は、集合フェロモン剤41が前記各スカート板11、12、13、14の略長方形の穴21、22、23、24の高さに対向するべく適当な長さに設定される。

10

【0027】

集合フェロモン剤41に含浸された集合フェロモンは、チャバネアオカメムシの雄成虫が放出する集合フェロモンの主成分と同等のものであり、この集合フェロモンには、チャバネアオカメムシのほか、ツヤアオカメムシ及びクサギカメムシ等の果樹カメムシを誘引することができる。

【0028】

前記の如く構成された乾式トラップ1の使用手順について、以下に説明する。まず、乾式トラップ1は、前記果樹カメムシの活動期間である4月乃至10月の期間に設置される。なお、果樹の被害に関する果樹カメムシの発生量を調査する場合には、前記果樹が果実を有する期間であっても良い。

20

【0029】

また、前記乾式トラップ1は、果樹園から約50乃至100m離れた平坦で風通しの良く、かつ、見通しの良い位置に設置される。なぜならば、前記果樹カメムシの発生時期及び発生量を正確に知るためには前記果樹園の中又はそのごく近傍に設置するのが好ましいが、この場合には、前記集合フェロモンに誘引された果樹カメムシが、前記果樹園に被害を及ぼす可能性があるからである。さらに、前記乾式トラップ1は、集合フェロモン源である前記集合フェロモン剤41が、地上から約150乃至160cmの高さに位置するように設置される。

30

【0030】

次に、乾式トラップ1における前記果樹カメムシの動きについて説明する。図4は、乾式トラップ1のI V - I V矢視断面図であり、前記集合フェロモンに誘引されて乾式トラップ1の周辺に飛来した果樹カメムシは、前記カメムシ誘引部10の各スカート板11、12、13、14の外側に止まり、そのうち、一部の前記カメムシは、前記集合フェロモンによってさらに誘引され、前記略長方形の穴21、22、23、24若しくは前記スリット25、26、27、28等を介して前記カメムシ誘引部10の各スカート板11、12、13、14の内側に入り込む。

40

【0031】

そして、前記果樹カメムシは、前記各スカート板11、12、13、14の外面側及び内側面に沿って上方向、すなわち、前記カメムシ捕獲部50に向かって歩行移動し、例えば、前記各スカート板11、12、13、14の外面側及び内側面から前記カメムシ誘引部10の支持板31、32、33、34を伝い、前記捕獲室内板71、72、73、74の内側面及び前記カメムシ導入板81、82、83、84の内側面に沿って捕獲室60の内部であるカメムシ導入板81、82、83、84の上端部に到達、又は、前記集合フェロモン剤吊棒43を伝ってカメムシ導入板81、82、83、84の上端部に到達する。そして、該カメムシ導入板81、82、83、84の上端部に到達した果樹カメムシは、行き場を失い、捕獲室60内に入れられた前記殺虫剤の中に落下して捕殺される。

50

以上のように、本発明の前記実施形態は、上記の構成によって次の機能を奏するものである。

【0032】

すなわち、果樹カメムシの乾式トラップ1は、前記カメムシを集合フェロモン部40によって誘い込むカメムシ誘引部10と、前記カメムシを捕獲するカメムシ捕獲部50とから構成され、カメムシ捕獲部50は、カメムシ誘引部10の上側に配置されているとともに、前記カメムシ誘引部10が、前記集合フェロモン部40を覆う四枚のスカート板11、12、13、14からなり、該各スカート板11、12、13、14は、その下端部から上端部に向けて幅が狭くされるとともに、その内側の空間が狭くされて前記カメムシ捕獲部50の捕獲室60と連通しており、集合フェロモンに感応して侵入した果樹カメムシが、カメムシ誘引部10の上部に位置するカメムシ捕獲部50に向かって歩行移動する習性を利用して、果樹カメムシの捕獲効率が従来の湿式トラップ100よりも高くなり、しかも、天敵昆虫を捕獲することなく果樹カメムシのみを捕獲することができ、前記果樹カメムシの防除の要否、防除時期の決定等の果樹カメムシの発生予察を正確に行うことができ、果樹栽培の生産安定性に大きく寄与することができる。

10

【0033】

また、前記カメムシ捕獲部50は、捕獲室外板51、52、53、54にて囲まれた部分の内側であって、前記接合板61、62、63、64との接合部分を底とし、前記捕獲室内板71、72、73、74にて囲まれた部分の外側と、前記カメムシ導入板81、82、83、84にて囲まれた部分の外側と、捕獲蓋80の下側とによって形成され、前記底から上方に向けて広がっている捕獲室60を有し、該捕獲室60には殺虫剤が入れられているので、捕獲された果樹カメムシが腐敗・破損することがなく、従来の湿式トラップ100のように、日差し又は強風によって水が蒸発又はこぼれてしまうことがなくなり、数日間以上（例えば、7日間）連続の調査にも耐えることができる。

20

さらに、従来の湿式トラップ100と本実施形態の乾式トラップ1との比較結果を以下に示す。

【0034】

【表1】

乾式トラップ1		湿式トラップ100	
カメムシ類	マルボシハナバエ	カメムシ類	マルボシハナバエ
154頭	0頭	77頭	9頭

30

【0035】

上記比較結果から理解されるように、本実施形態の乾式トラップ1は、従来の湿式トラップ100に比してカメムシ類の捕獲数が多く、しかも、該カメムシ類の天敵昆虫であるマルボシハナバエについては、前記乾式トラップ1のカメムシ捕獲部50に侵入せずに捕獲されないことから、前記乾式トラップ1は、従来の湿式トラップ100に比して天敵保護の点からも有利であることが分かる。

40

以上、本発明の実施形態について詳述したが、本発明は前記実施形態に限定されるものではなく、特許請求の範囲に記載された本発明の精神を逸脱することなく設計において種々の変更ができるものである。

【0036】

例えば、前記実施形態の捕獲室60には殺虫剤が入れられているが、このほかに植物由来等の誘引物質が入れられていてもよく、この場合には、前記捕獲室60内により多くの果樹カメムシを誘引することができる。

また、前記捕獲室60の上部、例えば、捕獲室60の上部を覆う捕獲蓋80の内側には、

50

発光ダイオード等の光源が配置されていても良く、この場合にも、前記捕獲室 60 内により多くの果樹カメムシを誘引することができる。

【0037】

【発明の効果】

以上の説明から理解されるように、本発明に係る果樹カメムシの乾式トラップは、集合フェロモンに感応した果樹カメムシが、上部のカメムシ捕獲部に向かって歩行移動するので、天敵昆虫を捕獲することなく果樹カメムシを捕獲し、該果樹カメムシの発生調査・予察を容易、かつ、的確に行うことができる。

【図面の簡単な説明】

【図1】本実施形態における果樹カメムシの乾式トラップの部分切断斜視図。

10

【図2】図1の乾式トラップの部分分解斜視図。

【図3】図1の乾式トラップにおける集合フェロモン部の斜視図。

【図4】図1の乾式トラップのIV-IV矢視断面図。

【図5】従来における果樹カメムシの湿式トラップの斜視図。

【符号の説明】

1 果樹カメムシの乾式トラップ

10 カメムシ誘引部

11、12、13、14 スカート板

21、22、23、24 穴

25、26、27、28 スリット

20

40 集合フェロモン部

41 集合フェロモン剤

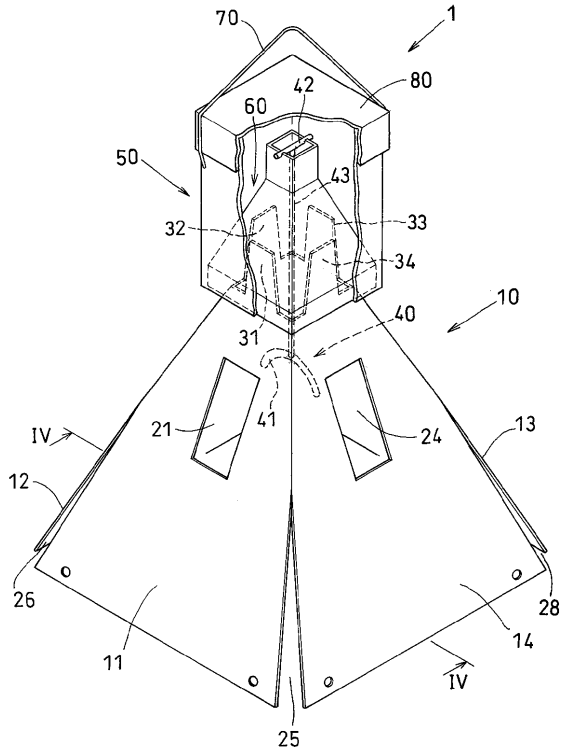
43 集合フェロモン剤吊棒

50 カメムシ捕獲部

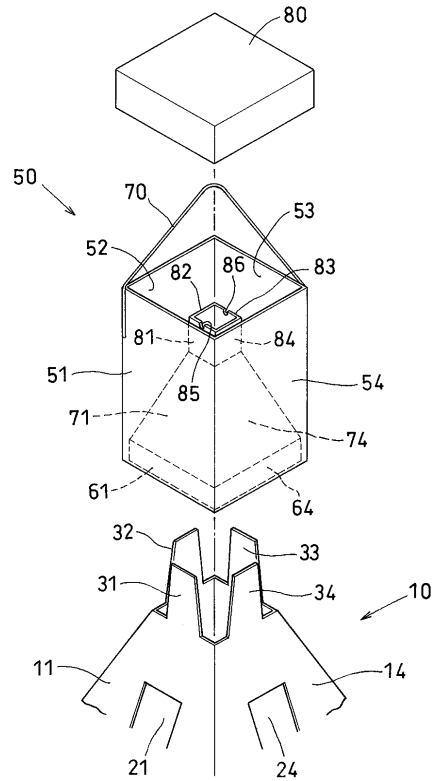
51、52、53、54 外板

60 捕獲室

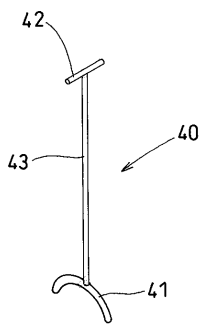
【 図 1 】



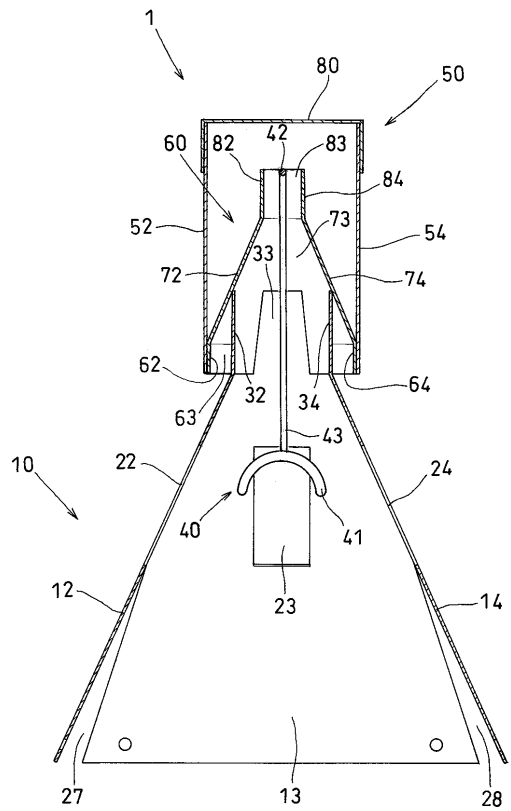
【 図 2 】



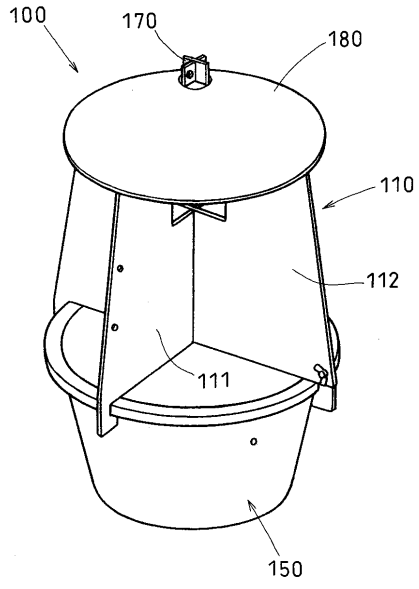
【 図 3 】



【 図 4 】



【 図 5 】



フロントページの続き

(51)Int.Cl.⁷

F I

A 0 1 M 1/20

A

審査官 吉田 佳代子

(56)参考文献 特開昭62-158441(JP, A)

特開平09-248117(JP, A)

中村吉秀 他, 集合フェロモン製剤を利用したチャバネアオカメムシの発生量及び被害の予測,
九州病害虫研究会報, 1999年, Vol.45, P.119-122

中一晃 他, 集合フェロモンを用いたチャバネアオカメムシの発生予察, 和歌山県果樹園芸試験
場果樹試験研究成績, 1998年, P.135-136

(58)調査した分野(Int.Cl.⁷, DB名)

A01M 1/10

JSTPLUST(STN)