

(19) 日本国特許庁(JP)

(12) 公開特許公報(A)

(11) 特許出願公開番号

特開2004-176193
(P2004-176193A)

(43) 公開日 平成16年6月24日(2004.6.24)

(51) Int. Cl.⁷

DO1B 7/04

F I

DO1B 7/04 W
DO1B 7/04 3O1Z
DO1B 7/04 3O9N

テーマコード(参考)

審査請求 有 請求項の数 21 O L (全 11 頁)

(21) 出願番号	特願2002-341027 (P2002-341027)	(71) 出願人	501167644 独立行政法人農業生物資源研究所 茨城県つくば市観音台2丁目1-2
(22) 出願日	平成14年11月25日(2002.11.25)	(74) 代理人	100119585 弁理士 東田 潔
		(74) 代理人	100120802 弁理士 山下 雅昭
		(74) 代理人	100106105 弁理士 打揚 洋次
		(72) 発明者	高林 千幸 長野県岡谷市郷田1-4-8 独立行政法人農業生物資源研究所内

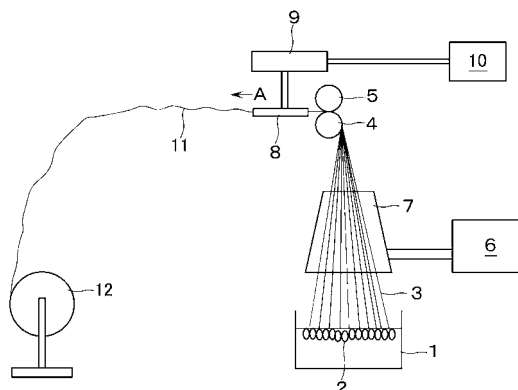
(54) 【発明の名称】 高高生糸の製造方法及びその製造装置

(57) 【要約】

【課題】濡れた状態で緊張させても通常の生糸と同様な形態の糸に戻るようなことがない、構造的に高高的な生糸の製造方法及びその製造装置の提供。

【解決手段】煮熟繭から引き出した繭糸を上下1対の部材で構成された繰出手段の部材間に分織したまま挿通して送り出し、その後にエアージェットノズル内で繭糸相互を交絡して高高的を持たせた生糸とし、これをノズルから吹き出し、糸条の内部応力をなくした状態で無張力で巻き取るか、又は撚糸を行いながら低張力で巻き取って高高生糸を得る。繰出手段のうちの少なくとも下方の部材として、繭糸を挿通する正面側から見てテーパをつけた形状のものを用い、繭糸の糸条の中でそれぞれの糸条の送出し率が異なるようにして挿通する。

【選択図】 図1



【特許請求の範囲】

【請求項 1】

煮熟繭から引き出した繭糸を上下 1 対の部材で構成された繰出手段の部材間に分織したまま挿通して送り出し、その後エアージェットノズル内で繭糸相互を交絡して嵩高性を持たせた生糸とし、この嵩高生糸をエアージェットノズルから吹き出し、糸条の内部応力をなくした状態で繰枠に無張力で巻き取るか、又は撚糸を行いながらボビンに低張力で巻き取ることにより嵩高生糸を得ることを特徴とする嵩高生糸の製造法。

【請求項 2】

請求項 1 において、煮熟繭から引き出した繭糸を繰出手段の部材間に分織したまま挿通する前に、引き出した繭糸を熱風で乾燥することにより繭糸の分織状態を進ませ、かつ繭糸間の乾燥程度を変え、次いで挿通することを特徴とする嵩高生糸の製造法。

10

【請求項 3】

請求項 1 又は 2 において、煮熟繭から引き出した繭糸を繰出手段の部材間に分織したまま挿通する際に、分織した繭糸を広げた形で挿通すると共に、引き出す繭糸の糸条の中でそれぞれの糸条の送出し率が異なるようにして挿通することを特徴とする嵩高生糸の製造法。

【請求項 4】

請求項 1 ~ 3 のいずれかにおいて、上下 1 対の部材で構成された繰出手段のうちの少なくとも下方の部材として、繭糸を挿通する正面側から見て谷形若しくは円弧形にテーパをつけた形状又は一方向にテーパをつけた傾斜形の形状のものをを用い、そこへ分織した繭糸を広げた形で挿通すると共に、引き出す繭糸の糸条の中でそれぞれの糸条の送出し率が異なるようにして挿通することを特徴とする嵩高生糸の製造法。

20

【請求項 5】

請求項 1 ~ 4 のいずれかにおいて、煮熟繭から引き出した繭糸を繰出手段の部材間に分織したまま挿通する際に、分織した繭糸の収束幅を予め設定した周期で制御することを特徴とする嵩高生糸の製造法。

【請求項 6】

請求項 5 において、分織した繭糸の収束幅を予め設定した周期で制御する時に、収束幅を細くして交絡状態を少な目のストレート状の糸条とするか、逆に収束幅を広くして交絡状態を粗とした糸条とするか、又は節に類似した部分を繭糸の収束幅の周期やパターンで変化するようにしたことを特徴とする嵩高生糸の製造法。

30

【請求項 7】

請求項 1 ~ 6 のいずれかにおいて、煮熟繭から引き出した繭糸を繰出手段の部材間に分織したまま挿通した後、送り出した繭糸に対してエアージェットノズルで繭糸相互を交絡する際に、高温のエアを用いることを特徴とする嵩高生糸の製造法。

【請求項 8】

請求項 1 ~ 7 のいずれかにおいて、煮熟繭から繭糸を引き出す際に、それら繭糸の中心部へ繭糸以外の合成繊維を挿通し、繭糸と合成繊維とを複合しながら繰糸して、交絡嵩高低張力繰製複合生糸を得ることを特徴とする嵩高生糸の製造法。

【請求項 9】

煮熟繭から引き出した繭糸を上下 1 対の部材で構成された第 1 の繰出手段の部材間に分織したまま挿通して送り出し、第 1 のエアージェットノズルで走行している繭糸条に対し直角方向にエアを吹き付け、送り出しの多い弛んだ繭糸を親糸にあたかも巻き付けるようにした糸条とし、次いで該第 1 の繰出手段と同期回転する上下一対の部材で構成された第 2 の繰出手段の部材間を挿通せしめて送り出し、さらに、第 2 のエアージェットノズルで走行している繭糸条に対し平行にエアを吹き付けて糸条を送り出し、糸条の内部応力をなくした状態で繰枠に無張力で巻き取るか、又は撚糸を行いながらボビンに低張力で巻き取ることにより嵩高生糸を得ることを特徴とする嵩高生糸の製造法。

40

【請求項 10】

請求項 9 において、煮熟繭から引き出した繭糸を第 1 の繰出手段の部材間に分織したまま

50

挿通する前に、引き出した繭糸を熱風で乾燥することにより繭糸の分繊状態を進ませ、かつ繭糸間の乾燥程度を変え、次いで挿通することを特徴とする嵩高生糸の製造法。

【請求項 11】

請求項 9 又は 10 において、煮熟繭から引き出した繭糸を繰出手段の部材間に分繊したまま挿通する際に、分繊した繭糸を広げた形で挿通すると共に、引き出す繭糸の糸条の中でそれぞれの糸条の送出し率が異なるように挿通することを特徴とする嵩高生糸の製造法。

【請求項 12】

請求項 9 ~ 11 のいずれかにおいて、上下 1 対の部材で構成された繰出手段のうちの少なくとも下方の部材として、繭糸を挿通する正面側から見て谷形若しくは円弧形にテーパをつけた形状又は一方向にテーパをつけた傾斜形の形状のものをを用い、そこへ分繊した繭糸を広げた形で挿通すると共に、引き出す繭糸の糸条の中でそれぞれの糸条の送出し率が異なるように挿通することを特徴とする嵩高生糸の製造法。

10

【請求項 13】

請求項 9 ~ 12 のいずれかにおいて、煮熟繭から引き出した繭糸を繰出手段の部材間に分繊したまま挿通する際に、分繊した繭糸の収束幅を予め設定した周期で制御し、収束幅を細くして交絡状態を少な目のストレート状の糸条とするか、逆に収束幅を広くして交絡状態を粗とした糸条とするか、又は節に類似した部分を繭糸の収束幅の周期やパターンで変化するようにすることを特徴とする嵩高生糸の製造法。

【請求項 14】

請求項 9 ~ 13 のいずれかにおいて、煮熟繭から引き出した繭糸を繰出手段の部材間に分繊したまま挿通した後、送り出した繭糸に対して第 1 のエアージェットノズルで繭糸相互を交絡する際に、高温のエアを用いることを特徴とする嵩高生糸の製造法。

20

【請求項 15】

請求項 9 ~ 14 のいずれかにおいて、煮熟繭から繭糸を引き出す際に、それら繭糸の中心部へ繭糸以外の合成繊維を挿通し、繭糸と合成繊維とを複合しながら繰糸して、交絡嵩高低張力繰製複合生糸を得ることを特徴とする嵩高生糸の製造法。

【請求項 16】

繰解槽と、繭糸条乾燥手段と、繭糸を挿通するための上下 1 対の部材で構成された繰出手段と、繭糸相互を交絡して嵩高性を持たせた生糸とするためのエアージェットノズルと、エアージェットノズルから吹き出される嵩高生糸を巻き取るための部材とが、この順序で配置されてなることを特徴とする嵩高生糸製造装置。

30

【請求項 17】

請求項 16 において、繰出手段のうちの少なくとも下方部材が、繭糸を挿通する正面側から見て谷形若しくは円弧形にテーパをつけた形状又は一方向にテーパをつけた傾斜形の形状をしていることを特徴とする嵩高生糸製造装置。

【請求項 18】

請求項 16 又は 17 において、繭糸以外の繊維を混織するために、繰解槽の中心部に貫通して通糸管を設け、この通糸管を挿通させた繭糸以外の繊維を繭糸と抱合させながら繰糸させ、繭糸条乾燥手段へ供給できるように構成したことを特徴とする嵩高生糸製造装置。

【請求項 19】

繰解槽と、繭糸条乾燥手段と、乾燥された繭糸を挿通するための上下 1 対の部材で構成された第 1 の繰出手段と、この第 1 繰出手段から送り出された走行している繭糸条に対し直角方向にエアを吹き付けて送り出すための第 1 のエアージェットノズルと、送り出された繭糸条を挿通するための、該第 1 の繰出手段と同期回転する上下 1 対の部材で構成された第 2 の繰出手段と、走行している繭糸条に対し平行にエアを吹き付け、送り出すための第 2 のエアージェットノズルと、第 2 のエアージェットノズルから吹き出される嵩高生糸を巻き取るための部材とが、この順序で配置されてなることを特徴とする嵩高生糸製造装置。

40

【請求項 20】

請求項 19 において、第 1 の繰出手段のうちの少なくとも下方の部材が、繭糸を挿通する

50

正面側から見て谷形若しくは円弧形にテーパをつけた形状又は一方向にテーパをつけた傾斜形の形状をしていることを特徴とする嵩高生糸製造装置。

【請求項 21】

請求項 19 又は 20 において、繭糸以外の繊維を混織するために、繰解槽の中心部に貫通して通糸管を設け、この通糸管を挿通させた繭糸以外の繊維を繭糸と抱合させながら繰糸させ、繭糸糸乾燥手段へ供給できるように構成したことを特徴とする嵩高生糸製造装置。

【発明の詳細な説明】

【0001】

【発明の属する技術分野】

本発明は、嵩高生糸の製造法及びその製造装置に関し、特に、煮熟繭から引き出した繭糸により生糸を繰製する際に、嵩高性のある生糸を繰製する方法及びその繰製装置に関する。

10

【0002】

【従来技術】

従来から、繰糸中に生糸に嵩高性を持たせる方法として、煮熟繭から引き出した繭糸を回転する形成枠に綾を振り、網状になるように巻き付け、形成枠から引き出した「網状生糸（ネットロウシルク）」などが知られている（例えば、非特許文献 1 参照）。

また、煮熟繭から引き出した繭糸を収束させた後に緩速度で引き上げ、その後容器の中へ無張力状態で落とし込む「バルキーシルク」が知られている（例えば、非特許文献 2 参照）。

20

【0003】

【非特許文献 1】

高林千幸他（1996）、ネットロウシルク自動繰糸機構の開発、製糸絹研究会誌（5）p. 26 - 31

【非特許文献 2】

浦沢日出夫（1985）、バルキーシルクに関する試験、長野県繭検業報、60、57

【0004】

【発明が解決しようとする課題】

通常生糸は、複数粒の煮熟繭から引き出した繭糸を繊維軸方向に引き揃え、繭糸表面に存在する粘着性タンパク質であるセリシンで抱合・接着してストレートな状態で 1 本の糸条としている。そのため、着物やブラウス等の薄地で平滑性を必要とする素材には適するが、嵩高で空気を含み柔軟性を必要とする外衣用類には必ずしも適さないという問題がある。そこで、特に外衣用類やショール、ネックウェア、タペストリー等に適し、嵩高性を有する生糸を高効率に製造する方法が求められている。

30

【0005】

しかしながら、上記「網状生糸」は、嵩高性が得られても毛羽が発生するなどの欠点を有し、また、「バルキーシルク」は、糸全体にクリンプが生じているだけで糸が構造的な嵩高となっていないため、それを一旦濡らして再び緊張しながら乾燥すると、通常生糸に極めて近い形態の糸に戻ってしまうという問題がある。

本発明の課題は、上記従来技術の問題点を解決することにより、濡れた状態で緊張させても通常生糸と同様な形態の糸に戻るようなこと等がない、構造的に嵩高な生糸を繰製する方法及びその製造装置を提供することにある。

40

【0006】

【課題を解決するための手段】

本発明の第一の嵩高生糸製造法は、煮熟繭から引き出した繭糸を上下 1 対の部材で構成されたフィードローラ又はフィードギアであって、繰出手段として機能する部材間に分織したまま挿通して積極的に送り出し、その後エアージェットノズル内で繭糸相互を交絡して嵩高性を持たせた生糸とし、この嵩高生糸をエアージェットノズルから吹き出し、糸条の内部応力をなくした状態で繰枠に無張力で巻き取るか、又は撚糸を行いながらボビンに低張力で巻き取ることにより嵩高生糸を得ることを特徴とする。

50

【0007】

上記煮熟繭から引き出した繭糸を繰出手段の部材間に分織したまま挿通する前に、この繭糸を熱風で乾燥することにより繭糸の分織状態を進ませ、かつ繭糸間の乾燥程度を変え、次いで挿通することを特徴とする。これにより、その後の繭糸の交絡状態を変えられるようにできる。

また、繭糸を繰出手段の部材間に分織したまま挿通する際に、分織した繭糸を広げた形で挿通すると共に、引き出す繭糸の糸条の中でそれぞれの糸条の送出し率が異なるようにして挿通することを特徴とする。これにより、繰出手段を通過した糸条の中の繭糸の引き揃え状態を変え、膨らみのある生糸糸条を得ることができる。

【0008】

繰出手段のうちの少なくとも下方部材として、繭糸を挿通する正面側から見て谷形若しくは円弧形にテーパをつけた形状又は一方向にテーパをつけた傾斜形の形状のものをを用い、そこへ分織した繭糸を広げた形で挿通すると共に、引き出す繭糸の糸条の中でそれぞれの糸条の送出し率が異なるようにして挿通することを特徴とする。これにより、繰出手段を通過した糸条の中の繭糸の引き揃えを変え、膨らみのある生糸糸条を得ることができる。繭糸を繰出手段の部材間に分織したまま挿通する際に、分織した繭糸の収束幅を予め設定した周期で制御することを特徴とする。この場合、収束幅を細くすれば、交絡状態を少な目のストレート状の糸条とすることができ、逆に収束幅を広くすれば、交絡状態を粗とした糸条とすることができ、又は節に類似した部分を繭糸の収束幅の周期やパターンで変化するようにすることができる。

【0009】

繭糸を繰出手段の部材間に分織したまま挿通した後、送り出した繭糸に対してエアージェットノズルで繭糸相互を交絡する際に、高温のエアーを用いることを特徴とする。これにより、繭糸の乾燥を進ませ、繭糸相互の交絡状態を変えることができる。

煮熟繭から繭糸を引き出す際に、これらの繭糸の中心部へ繭糸以外の合成繊維を挿通し、繭糸と合成繊維とを複合しながら繰糸することにより、交絡嵩高低張力繰製複合生糸を得ることができる。

【0010】

本発明の第二の嵩高生糸製造法は、煮熟繭から引き出した繭糸を上下1対の部材で構成された第1の繰出手段の部材間に分織したまま挿通して送り出し、第1のエアージェットノズルで走行している繭糸条に対し直角方向にエアーを吹き付け、送り出しの多い弛んだ繭糸を親糸にあたかも巻き付けるようにした糸条とし、次いで第1の繰出手段と同期回転する上下1対の部材で構成された第2の繰出手段の部材間を挿通せしめて送り出し、さらに、第2のエアージェットノズルで走行している繭糸条に対し平行にエアーを吹き付けて糸条を送り出し、糸条の内部応力をなくした状態で繰枠に無張力で巻き取るか、又は撚糸を行いながらポピンに低張力で巻き取ることにより嵩高生糸を得ることを特徴とする。

【0011】

この発明の場合も、繭糸を第1の繰出手段の部材間に分織したまま挿通する前に、引き出した繭糸を熱風で乾燥することにより繭糸の分織状態を進ませ、かつ繭糸間の乾燥程度を変え、次いで挿通することを特徴とし、これにより、その後の繭糸の交絡状態を変えられるようにすることができる。

また、繭糸を繰出手段の部材間に分織したまま挿通する際に、分織した繭糸を広げた形で挿通すると共に、引き出す繭糸の糸条の中でそれぞれの糸条の送出し率が異なるように挿通することを特徴とし、これにより、繰出手段を通過した糸条の中の繭糸の引き揃え状態を変え、膨らみのある生糸糸条とすることができる。

【0012】

上記第1の繰出手段のうちの少なくとも下方部材として、繭糸を挿通する正面側から見て谷形若しくは円弧形にテーパをつけた形状又は一方向にテーパをつけた傾斜形の形状のものをを用い、そこへ分織した繭糸を広げた形で挿通すると共に、引き出す繭糸の糸条の中でそれぞれの糸条の送出し率が異なるようにして挿通することを特徴とし、これにより、繰

10

20

30

40

50

出手段を通過した糸条の中の繭糸の引き揃えを変え、膨らみのある生糸糸条とすることができる。

【0013】

繭糸を繰出手段の部材間に分織したまま挿通する際に、分織した繭糸の収束幅を予め設定した周期で制御することを特徴とし、その際、収束幅を細くすれば、交絡状態を少な目のストレート状の糸条とすることができ、逆に収束幅を広くすれば、交絡状態を粗とした糸条とすることができ、又は節に類似した部分を繭糸の収束幅の周期やパターンで変化するようにすることができる。

煮熟繭から引き出した繭糸を繰出手段の部材間に分織したまま挿通した後、送り出した繭糸に対して第1のエアージェットノズルで繭糸相互を交絡する際に、高温のエアを用いることを特徴とする。これにより繭糸の乾燥を進ませ、繭糸相互の交絡状態を変えることができる。また、繭糸を引き出す際に、それら繭糸の中心部へ繭糸以外の合成繊維を挿通し、繭糸と合成繊維とを複合しながら繰糸して、交絡嵩高低張力繰製複合生糸を得ることができる。

10

【0014】

また、本発明の第一の嵩高生糸製造装置は、繰解槽と、繭糸条乾燥手段と、繭糸を挿通するための上下1対の部材で構成された抄出手段と、繭糸相互を交絡して嵩高性を持たせた生糸とするためのエアージェットノズルと、エアージェットノズルから吹き出される嵩高生糸を巻き取るための部材とが、この順序で配置されてなることを特徴とする。

この装置における繰出手段は、少なくとも下方の部材が上記したような谷形若しくは円弧形にテーパをつけた形状又は一方向にテーパをつけた傾斜形の形状あることを特徴とする。また、繭糸以外の繊維を混織するために、繰解槽の中心部に貫通して通糸管を設け、この通糸管を挿通させた繭糸以外の繊維を繭糸と抱合させながら繰糸させ、繭糸条乾燥手段へ供給できるように構成してもよい。

20

【0015】

本発明の第2の嵩高生糸製造装置は、繰解槽と、繭糸条乾燥手段と、乾燥された繭糸を挿通するための上下1対の部材で構成された第1の繰出手段と、この第1繰出手段から送り出された走行している繭糸条に対し直角方向にエアを吹き付けて送り出すための第1のエアージェットノズルと、送り出された繭糸条を挿通するための、第1の繰出手段と同期回転する上下1対の部材で構成された第2の繰出手段と、走行している繭糸条に対し平行にエアを吹き付け、送り出すための第2のエアージェットノズルと、第2のエアージェットノズルから吹き出される嵩高生糸を巻き取るための部材とが、この順序で配置されてなることを特徴とする。この装置においても、第1の繰出手段のうちの少なくとも下方部材が、繭糸を挿通する正面側から見て谷形若しくは円弧形にテーパをつけた形状又は一方向にテーパをつけた傾斜形の形状をしていることが好ましい。また、上記したような通糸管を設けることもできる。

30

【0016】

上記したように、本発明の嵩高生糸製造法では、煮熟繭から引き出した分織状態の繭糸を積極的に送り出すために、1対の部材から構成され、下方部材にテーパが付けられている繰出手段の部材間に繭糸を分織したまま挿通し、分織した繭糸の収束幅を予め設定した周期で制御することにより、収束幅を細くした時には交絡状態が少なくストレートな糸条となり、逆に収束幅を広めた時には交絡状態が粗な糸条となって、糸条の交絡状態を周期的に変化させることが可能となる。その後、エアージェットノズルから糸条をエア交絡させながら強制的に排出し、糸条の内部応力をなくして枠に無張力で巻き取るか、撚糸を行いながらポピンに低張力で巻き取ることにより構造的に嵩高な交絡生糸の製造が可能となる。

40

本発明によれば、繭糸を収束・抱合させて1本の糸条とする際に、糸条を構成する繭糸の送り出し率を変えることにより、濡れた状態で緊張させても通常の生糸と同様な形態の糸に戻るようなことなどが無い構造的に嵩高な生糸を繰製することができる。

【0017】

50

【発明の実施の形態】

以下、本発明に係わる嵩高生糸の製造方法及びその製造装置の実施の形態について、図1～8を参照して説明する。図1～8中、同じ構成要素は同じ参照符号を付けてある。

図1に、嵩高生糸の繰製方法を実施するために用いる、繭糸条の積極的送り出し手段（繰出手段）としてフィードギアを備えている嵩高生糸繰製装置の概要例を示す。

【0018】

図1において繰解槽1内の煮熟繭2から解離した繭糸を引き上げ、上下1対の部材で構成するフィードギア4及び5間に繭糸を収束することなく分織したまま挿通する。この時、煮熟繭2から引き出した繭糸条3を適度に乾燥するため、熱風発生装置6から発せられる熱風を公知の繭糸条乾燥用フード7内で拡散しながら繭糸全体に行き渡るようにして繭糸を乾燥させる。フード7は二重構造になっており、熱風発生装置6から発せられる熱風を一旦フード7内の外側に貯めた後、無数の細穴からフード7の中心方向へ熱風が出て繭糸に吹き付け、繭糸を適度に乾燥する機構になっている。この時、熱風発生装置6の温度を制御することにより、繭糸の乾燥程度を任意に変えることができる。

10

【0019】

フィードギア4及び5間に挟まれた繭糸3は、フィードギアの回転とともにエアージェットノズル8に送り込まれる。エアは常に矢印A方向、すなわち糸条の進行方向に強制的に排出されているため、繭糸は、フィードギア4及び5に巻き付くことは殆どなく送り込まれ、積極的に送り出される。フィードギア4及び5間を通過した繭糸は、エアによって繭糸相互が交絡し、生糸糸条11としてエアとともに強制的に排出される。エアージェットノズル8から排出される生糸は、エアと共に吹き出されるという状態であり、繰枠12に無張力状態で巻き取られるか、フライヤー方式の撚糸機により撚糸を行いながら低張力でポビンに巻き取られる。エアージェットノズル8へ供給されるエアは、コンプレッサー10から温度制御可能な加熱装置9へ供給されたエアをこの加熱装置で一旦昇温させたものであり、このエアにより繭糸を乾燥させながら繭糸相互を交絡させる。

20

【0020】

図2(a)及び(b)は、それぞれ、異なる形状を有するフィードギア4及び5の噛み合わせ状態を説明するための図であり、繭糸を挿通する側からみたギアの正面図である。このフィードギア4及び5としては、例えば、ゴムや弾性プラスチック等から作製された弾力性を有するものが用いられる。図2(a)の下部フィードギア4は、ギアの正面中心部分の直径が細くなるようにギア部分を谷形に加工したものであり、図2(b)はギアの直径が徐々に細くなるように円錐台形状にした傾斜型の例である。図2(a)及び(b)に示すフィードギア5は直径が同じ円筒形であるが、フィードギア5はフィードギア4と同じ形状であっても異なった形状でもよい。繭糸条はフィードギア4及び5の噛み合わさった部分へ挿通されるが、図2(a)及び(b)中のAの状態は、上部フィードギア5が下部フィードギア4から離れ、繭糸条の走行を停止させている状態で、図2(a)及び(b)中のBの状態は、両フィードギアが噛み合わさった状態を示している。

30

なお、上記フィードギア4の正面断面形状は、フィードギアを挿通する繭糸の挿通速度に変化を持たせることができる形状であれば制限はなく、例えば谷型を有する形状であっても、円弧状であってもよい。

40

【0021】

図3(a)及び(b)は、下方フィードギア4と上方フィードギア5との間へ繭糸条3を挿通する時の繭糸条の幅を制御する状態を、谷型の下方フィードギア4を用いた場合について示す。図3(a)は繭糸条の幅を広くした状態を、また、図3(b)は繭糸条の幅を狭くした状態を示す。この繭糸条幅を変えるために、繭糸条がフィードギアに入る手前に、その幅を制御する案内ガイドW1及びW2を設けてある。これらのガイドは、外部からの電気信号により左右(図中の矢印A及びB方向)に作動し、その幅が制御されるように構成されている。このため、フィードギアにより繭糸条を送り出す際に、図3(a)に示すフィードギア4の外側部分の繭糸3はフィードギアの中心部分の繭糸3に比べてギアの円周が長い分だけ多く送り出されることになり、送り出し率が多い繭糸と少ない繭糸とが

50

混在した形で糸条が形成される。図3(b)は、図3(a)に比べてフィードギア4へ入る繭糸条の幅が狭いため、送り出し率の差の少ない糸条が混在した形となる。案内ガイドW1とW2との間を更に狭め、フィードギア4の谷の部分へ繭糸条を収束させた形にすると、フィードギアを通過した糸条はストレート状の通常の生糸に近い形態となる。

【0022】

図4は送り出し率の原理を説明するための図であり、図4(a)はフィードギア4の繭糸を挿通する側から見たギア正面図であり、図4(b)はそのフィードギアの側面図である。図4に示したように、谷型フィードギア4の円周の長い部位S1(直径L)と、谷部分の円周の最も短い部位S2(直径R)とを挿通して繭糸3が送り出される場合、フィードギアの回転数をQ(rpm)とすると直径L部分での繭糸の送り出し長は、 $L \cdot Q / \text{min}$ であり、直径R部分での繭糸の送り出し長は、 $R \cdot Q / \text{min}$ である。したがって、S1部分の方がS2部分より $(L - R) \cdot Q / \text{min}$ だけ多く送り出されることになる。

10

【0023】

上記のようにしてフィードギアへ入る繭糸条の幅を制御することにより、繭糸条内のそれぞれの繭糸の送り出し率を変えることができる。そのため、例えば、図3中の案内ガイドW1とW2との間の幅を広くすることにより、送り出される繭糸条の中で、送り出される多くの繭糸は弛み部分が増えるため嵩高性が増し、更に、送り出される多くの繭糸はエアージェットでその弛み部分が強制的に交絡されることになり、節状とすることができる。また、このエアージェットにより、弛んだ部分の繭糸を交絡させるだけでなく、高温のエア

20

【0024】

上記したようなガイド間の幅である繭糸の収束幅と得られた生糸の嵩高さとの関係を表1に示すと共に、その関係をプロットして図5に示す。この生糸は、本発明の方法に従って、繰糸速度40m/minで繰製したものであり、嵩高さは1g当たりの容積で示す。

(表1)

繭糸収束幅(mm)	1	3	5	7	9	11	13	15
嵩高さ(cm ³ /g)	5.93	6.74	6.71	7.55	7.45	7.65	7.55	8.14

30

表1及び図5から明らかなように、繭糸の収束幅を制御することにより所望の嵩高生糸を製造することができる。

【0025】

図6(a)及び(b)は、上記嵩高生糸が得られる原理をモデル的に示したものである。図6(a)は、テーパのある傾斜型フィードギア4を用いた場合に、フィードギアから送り出された直後の繭糸3'の状態を示し、フィードギア4の直径が次第に大きくなるに従って繭糸3'の送り長は次第に長くなる状態を示している。この状態でエアージェットノズルへ入ると繭糸条全体が一番短い繭糸に揃えられるため、図6(b)に示すように繭糸に弛みの生ずる部分が生まれ、構造的な嵩高生糸となる。

40

【0026】

図7は、本発明の別の実施の形態に係わる嵩高生糸繰製方法を実施するために用いる嵩高生糸繰製装置の概要例を示す。

この装置では、上下1対の部材で構成された第1フィードギア4及び5のうち下部フィードギア4としてテーパを付けた傾斜形のものを用い、このギアの下流側に、順次、走行している繭糸条に対し直角方向にエアーを吹き付ける第1エアージェットノズル8'と、上記フィードギア4及び5と同期回転する上下1対の部材で構成された第2フィードギア13及び14と、さらに走行している繭糸条に対し平行にエアーを出す繭糸条送出用第2エアージェットノズル15とを設けてある。この装置を用いる嵩高生糸の製造法は、煮熟繭2から引き出した繭糸3をフィードギア4及び5の間を挿通させて繭糸条の中の送り出し率

50

を変えて送り出し、第1エアージェットノズル8'内を走行させ、走行している繭糸条に対し直角方向にエアーを吹き付けて、送り出しの多い弛んだ繭糸を親糸にあたかも巻き付けるようにした糸条とし、その後、第2フィードギア13及び14の間を挿通させて送り出し、さらに走行している繭糸条に対し平行方向にエアーを吹き付ける第2エアージェットノズル15内を走行させ、糸条を積極的に送り出すことにより、糸条の弛みを極力抑える用に行われる。

【0027】

さらに、本発明では、繭糸以外の繊維を混織して嵩高生糸を製造するために、例えば、繰解槽の中心部に貫通して通系管を設け、この通系管を挿通させた繭糸以外の繊維を繭糸と抱合せながら繰系し、繭糸条乾燥手段へ供給できるように構成することもできる。この場合、繭糸以外の繊維として、例えば、ナイロン、ポリエステル、アクリル、レーヨン等の合成繊維の細繊維を用いることができる。この混織繊維としては、一般に、繭糸と合成繊維との混率が、繭糸：50～70%、合成繊維：50～30%の割合のものを用いることができる。

10

混織する場合、例えば、図8に示すように、ナイロン等の他繊維を巻いてあるコーン等16を繰解槽1の下方に置き、そこから解離した他繊維の糸条17を繰解槽1の中心部に貫通して設けた通系管18に挿通し、その後、繭糸と抱合せながら糸条乾燥用フード7内へ送り、その後、上記と同様に処理することにより所望の嵩高生糸を得ることができる。

【0028】

【発明の効果】

上記したように、本発明によれば、谷形或いは傾斜形の繰出手段を用いて繭糸を強制的に送り出すことにより、1本の繭糸条の中で送出し率の異なる繭糸が混在した糸条を作り出すことができ、その後、多く送り出した部分はエアージェットノズルで繭糸を交絡させることにより、節状のものを作り出すことができる。節の大きさはフィードギアへ入る繭糸条の幅を制御することにより可能である。また、このエアージェットノズルによる効果は、弛んだ部分の繭糸を交絡させるばかりでなく、高温のエアーを用いることにより、繭糸に縮れを与え、嵩高な生糸とする効果も有している。

20

【図面の簡単な説明】

【図1】本発明の嵩高生糸製造法を実施するために用いる繰製装置の一つの構成を示す概要配置図。

30

【図2】フィードギアの形態とその組み合わせ状態を示す繭糸の挿通側から見たギアの正面図であり、(a)は下部ギアが谷形テーパを有する場合の形態とその組み合わせ状態を示し、(b)は下部ギアが傾斜形である場合の形態とその組み合わせ状態を示す。

【図3】谷形テーパを有する下部フィードギアによる繭糸の送り出し状態を説明するためのギアの上面図であり、(a)は繭糸条の幅が広い場合、(b)は繭糸条の幅が狭い場合を示す。

【図4】谷形テーパを有する下部フィードギアによる繭糸の送り出し原理を説明するための図であり、(a)は繭糸の挿通側から見たギアの正面図であり、(b)は(a)の側面図である。

【図5】フィードギアへはいる繭糸の収束幅と得られた生糸の嵩高さとの関係を示すグラフ。

40

【図6】テーパを有する下部フィードギアによる繭糸の弛み発生状態を示すモデル図であり、(a)はフィードギアから送り出された直後の状態を、(b)はエアージェット内で弛みの生じた状態を示す。

【図7】本発明の嵩高生糸製造法を実施するために用いる別の繰製装置の構成を示す概要配置図。

【図8】本発明の嵩高生糸製造法を実施するために用いるさらに別の繰製装置の構成を示す概要配置図。

【符号の説明】

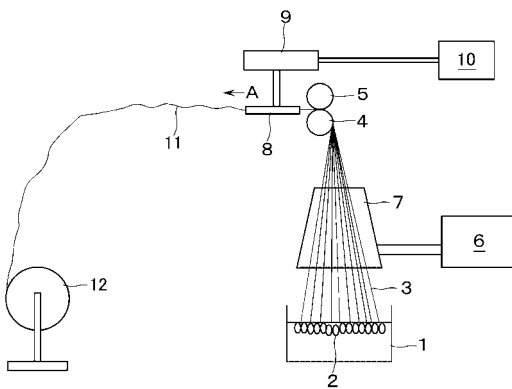
1 繰解槽

2 煮熟繭

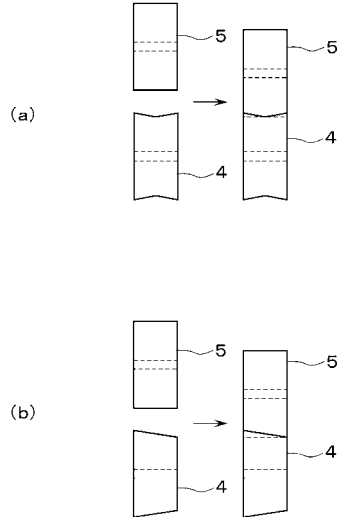
50

- 3 繭糸条
- 4、5 繰出手段
- 6 熱風発生装置
- 7 繭糸条乾燥用フード
- 8、8'、15 エアージェットノズル
- 9 加熱装置
- 10 コンプレッサー
- 11 嵩高生糸糸条
- 12 繰枠
- 13、14 フィードローラーまたはフィードギア
- 17 糸条
- 18 通糸管
- W1、W2 繭糸条幅の制御ガイド(案内ガイド)

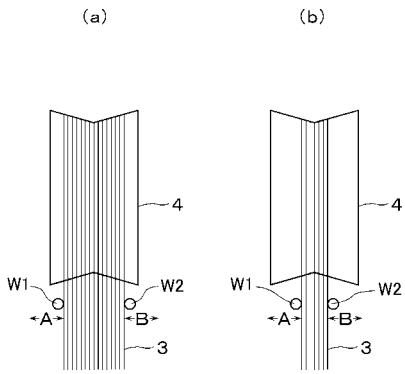
【図1】



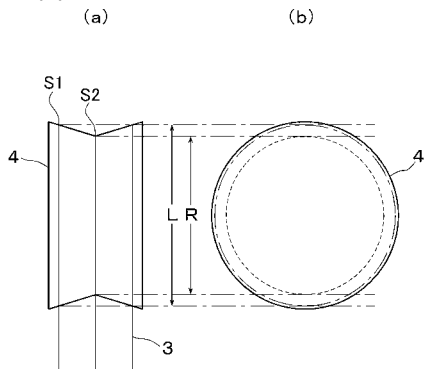
【図2】



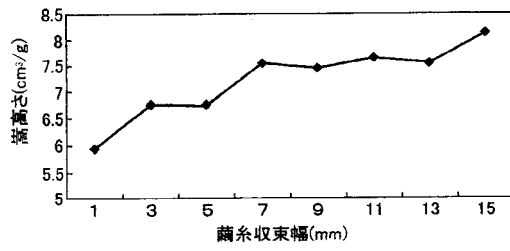
【 図 3 】



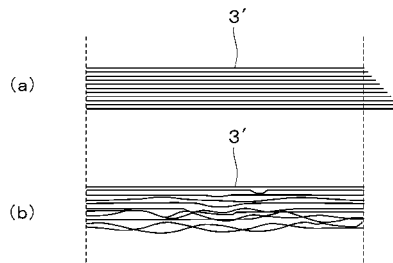
【 図 4 】



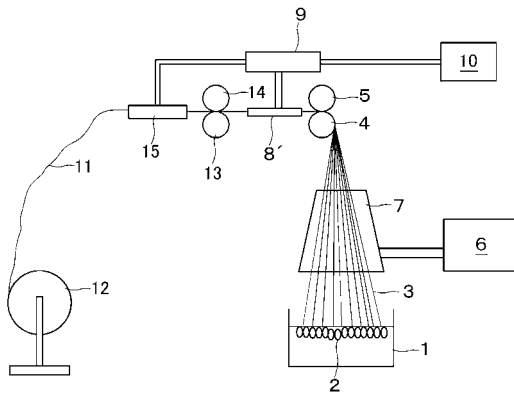
【 図 5 】



【 図 6 】



【 図 7 】



【 図 8 】

