

(19) 日本国特許庁(JP)

(12) 公開特許公報(A)

(11) 特許出願公開番号

特開2004-159517  
(P2004-159517A)

(43) 公開日 平成16年6月10日(2004.6.10)

(51) Int. Cl.<sup>7</sup>

A01C 5/06

F I

A O I C 5/06

テーマコード (参考)

L

審査請求 有 請求項の数 2 O L (全 6 頁)

<p>(21) 出願番号 特願2002-326508 (P2002-326508)</p> <p>(22) 出願日 平成14年11月11日 (2002.11.11)</p> <p>特許法第30条第1項適用申請有り 2002年8月1日 農業機械学会開催の「第57回農業機械学会九州支部例会」において文書をもって発表</p>	<p>(71) 出願人 501203344 独立行政法人農業・生物系特定産業技術研究機構 茨城県つくば市観音台3-1-1</p> <p>(74) 代理人 100063565 弁理士 小橋 信淳</p> <p>(74) 代理人 100118898 弁理士 小橋 立昌</p> <p>(72) 発明者 高橋 仁康 福岡県八女市室岡514-2 室岡宿舍111</p> <p>(72) 発明者 関 正裕 福岡県久留米市南1丁目5番2-506号</p> <p>(72) 発明者 田坂 幸平 福岡県筑後市大字和泉496 東宿舍103</p>
--	--

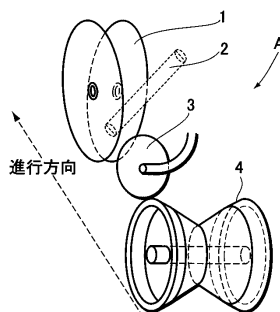
(54) 【発明の名称】 山形鎮圧方法及び装置

(57) 【要約】

【課題】ロータリ耕耘機などの後部に取り付けた播種機の後方において、播種部分が高く、その両側が順次低くなるように山形状に鎮圧する鎮圧輪を設けて、山形状に鎮圧する方法及び装置。

【解決手段】圃場に播種して覆土した後、播種部分が高く、その両側が順次低くなるように山形状に鎮圧する山形鎮圧方法。播種・覆土後の圃場において鎮圧作業を行う鎮圧装置であって、播種部分が高く、その両側が順次低くなるように山形状に鎮圧する鎮圧輪4を備えている山形鎮圧装置。そして、降雨時に頂部の土壌流出により播種深さが減少し、また両側部を強く鎮圧し、排水作用をもつ溝を形成し、降雨時に速やかな種子上部の排水を促すことで出芽率の低下を防止することができる。

【選択図】 図1



## 【特許請求の範囲】

## 【請求項 1】

圃場に播種して覆土した後、播種部分が高く、その両側が順次低くなるように山形状に鎮圧することを特徴とする山形鎮圧方法。

## 【請求項 2】

播種・覆土後の圃場において鎮圧作業を行う鎮圧装置であって、播種部分が高く、その両側が順次低くなるように山形状に鎮圧する鎮圧輪を備えていることを特徴とする山形鎮圧装置。

## 【発明の詳細な説明】

## 【0001】

10

## 【発明の属する技術分野】

本発明は、例えば大豆播種を行う際に、ロータリ耕耘機などの後部に取り付けた播種機の後方において、播種部分が高く、その両側が順次低くなるように山形状に鎮圧する鎮圧輪を設けて、山形状に鎮圧する方法及び装置に関する。

## 【0002】

## 【従来技術】

従来周知の大豆播種機は、主に播種用の作溝・播種・覆土・鎮圧の行程で作業を行っている。大豆種子は、播種後の降雨により出芽が左右されやすい。このため、播種後に降雨が予想される場合は、播種深さを浅くし、鎮圧を緩くすることで過湿による出芽障害を回避するように設定しているが、天候により大きく左右されるのが現状である。

20

## 【0003】

大豆播種機に限らず一般の播種機において、作溝・播種・覆土後に行われる鎮圧ロール、ローラなどの鎮圧輪による鎮圧作業は、鎮圧の強さが調節可能になっているものもあるが、鎮圧輪の接地面（作用面）は平面状のものがほとんどである。例えば、特許文献 1 に記載の播種機は、作溝器 16、種子繰出装置 6、覆土板 18 の後方に播種面鎮圧ローラ 17 を配置した播種ユニット A を複数並設し、これら各播種ユニット A の後方に、全播種ユニット A の左右幅範囲の全面を鎮圧する全面鎮圧ローラ B を設けている。前記播種面鎮圧ローラ 17 及び全面鎮圧ローラ B の接地面（作用面）は、それぞれ平面状に形成されており、種子繰出装置 6 により播種された種子を覆土と共に平面状に鎮圧する。

## 【0004】

30

## 【特許文献 1】

特開 2001-120013 号公報

## 【0005】

## 【発明が解決しようとする課題】

大豆播種時においても鎮圧輪により平面状に鎮圧されるので、大豆播種位置（跡）が両側より低い溝状となり、播種後に大量の降雨があると播種跡が水路となって種子は湿害を起こしやすく、また、その後の日照による土膜形成による出芽不良を招いている。上記特許文献 1 では圃場内すべてを全面鎮圧することでそれを防いでいる。

本発明は、上記のような問題を解決するために、従来にはなかった播種後の鎮圧方法及び鎮圧装置を提供することを目的とする。

40

## 【0006】

## 【課題を解決するための手段】

上記の目的を達成するために本発明は、以下の手段及び構成を有することを特徴としている。

A．圃場に播種して覆土した後、播種部分が高く、その両側が順次低くなるように山形状に鎮圧する方法。

B．播種・覆土後の圃場において鎮圧作業を行う鎮圧装置であって、播種部分が高く、その両側が順次低くなるように山形状に鎮圧する鎮圧輪を備えている装置。

## 【0007】

## 【作用】

50

本発明の山形鎮圧方法及び装置は、播種装置による作溝・播種・覆土後の播種列（大豆種子列）に対して、以下の作用を行う。

1 . 大豆種子列の両側部を強く鎮圧し、種子列の両側に排水作用をもつ溝を形成し、降雨時に速やかな種子上部の排水を促す。

2 . 大豆種子上部の土壌を山形状に形成し、種子上部の鎮圧を小さくし、降雨時に土壌流出による播種深さを減少させ、出芽率の低下を防ぐ。

【0008】

3 . 従来の平面状の鎮圧輪による鎮圧では、土壌中に混入されている麦稈などの多くは水平方向へ向いているが、本発明においては播種部分を山形に形成することにより、麦稈などを垂直及び斜め方向へ立てる働きをし、激しい降雨後の速やかな通気を促す。

10

4 . 播種後の降雨と日照りによる土膜形成時、従来平面状の鎮圧では鎮圧部分の端部に沿ってひび割れが起きる場合が多いが、本発明においては山形形成により種子上部の尾根部分に亀裂を生じ、出芽率の低下を防ぐ。

【0009】

【発明の実施の形態】

以下、本発明の一実施の形態を、図面を参照にして具体的に説明する。

図1において、符号Aは播種機で、図示しないロータリ耕耘装置の後部に連結されて耕耘作業に続いて播種作業を行うものである。この播種機Aには、従来周知の2枚のディスクからなる作溝輪1が設けられ、この作溝輪1の2枚のディスク間に、大豆播種管2の先端部分を臨ませ、作溝輪1により形成された播種溝に播種するようにしている。大豆播種管2の後方にディスクタイプの培土輪3が配設され、播種管2により播種溝に播種された大豆種子に対してほぼ所定深さに覆土する。培土輪3のさらに後方に、本発明に係る山形鎮圧輪4が設けられ、培土輪3により覆土された大豆種子列に対し山形状に鎮圧する。また播種機Aは、図示しないが施肥装置を設けて、播種と同時に施肥も行うようにしてもよく、また、機体幅方向に複数条（畝）同時作業が行えるように配設されている。

20

【0010】

上記山形鎮圧輪4は、図2に詳細に示すように、左右2つの円錐台形の頂部を接合した状態の鼓状のドラムから左右両側に回転軸4aを突出し、この回転軸4aを図示省略した支持フレームによりドラムが前後方向に回転するよう軸支している。山形鎮圧輪4の長さ方向中央位置には山形頂部4bが形成され、この山形頂部4bから左右両側に向けドラムの径が次第に大きくなる傾斜部4cが形成され、傾斜部4cの両端部に谷部形成部4dが形成されている。

30

【0011】

この山形鎮圧輪4は、大豆種子が播種・覆土された播種列（畝）に対して転動しながら連続した鎮圧作業を行う。土壌に対して鎮圧作用を行う関係から、山形鎮圧輪4自体にある程度の重量を持たせても良いが、重量を軽くしてバネなどで加圧するようにしても良い。また、その材質は金属でも合成樹脂等何れでもよい。また、この実施例では、播種機Aが移動するときに鎮圧輪4の表面が土壌と接する接地抵抗により自転する構成であるが、回転軸4aを動力により駆動して強制回転させるようにしてもよい。また、土壌水分や土質によりドラムの表面に耕耘・整地した土壌が付着しやすい場合には、スクレーパを設けるとよい。さらに、一体成形のドラムに限らず、大豆種子が播種・覆土された列、畝の左右両側から別々のローラ、あるいは土壤押圧手段により山形に鎮圧する構造であってもよい。

40

【0012】

本発明の山形鎮圧輪4においては、図3に示すように、ロータリ耕耘装置により耕耘して、(a)の麦稈などCが埋没された耕耘畝Bに対して、(b)のように大豆種子Sを播種し、覆土後に山形鎮圧輪4により鎮圧する。山形鎮圧輪4は、土壌表面を転動しながら播種列（畝）に対して種子S上部を連続的に山形Dに、両側部を谷形（部）Eに成形する。このとき、土壌にすき込まれた麦稈などCを縦または斜めに立ち上げる。また、(c)に示すように、山形鎮圧輪4による鎮圧後に激しい降雨があった場合は、流出した土壌や雨

50

水 F が谷部 E へ溜まり、それに伴い種子 S 上部は土壌が浅くなり（播種深さが減少し）、出芽率の低下を防ぐ。また、その後の土壌の乾燥により土膜（クラスト）が形成される場合でも、種子 S 上部の尾根（山形 D 部分）に沿ってひび割れが発生しやすく、出芽率の低下を防ぐ。

【0013】

【実施例】

2001年7月10日に大豆の播種・山形鎮圧を行い、2日後に日雨量240mmの激しい降雨により圃場が冠水した条件で、降雨後の播種深さ減少及び大豆種子 S 上部でのすき込み麦稈など C の突出が観察された（図3（c）参照）。山形鎮圧輪4を用いた播種機 A での出芽率は播種深さ2.9cmで41.5%、播種深さ4.2cmで21.8%と、通常の平形に鎮圧する播種機の出芽率の播種深さ3.0cmで20.8%、播種深さ4.3cmで16.1%を上回った（播種条件と出芽率を示す表1参照）。また、図4の播種試験時の畝毎出芽率を見ても、山形鎮圧が平形鎮圧より良好であることが分かる。

10

【0014】

【表1】

### 播種条件と出芽率

鎮圧	通常	山形	通常	山形
平均播種深cm	3.0	2.9	4.3	4.2
平均含水比 %	26.4	29.2	29.3	26.1
播種深STD	0.76	0.63	1.02	1.05
出芽率 %	20.8	41.5	16.1	21.8
時速 km/h	1.26			

20

\* STD : 標準偏差

30

【0015】

【発明の効果】

以上説明したように、本発明の山形鎮圧方法及び装置によれば、請求項1及び2記載の手段・構成を有することにより、以下の作用効果を奏することができる。

大豆播種・覆土の後に大豆種子列の上部を山形に成形し、降雨時に頂部の土壌流出により播種深さが減少し、また両側部を強く鎮圧し、排水作用をもつ溝を形成し、降雨時に速やかな種子上部の排水を促すことで出芽率の低下を防止することができる。さらに、土中の麦稈などを垂直及び斜め方向へ立てる作用で、激しい降雨後の速やかな透水を促すとともに、播種後の降雨と日照りによる土膜形成時、種子上部の尾根部分に亀裂を生じ、出芽の低下を防ぐことができる。

40

【図面の簡単な説明】

【図1】本発明による山形鎮圧輪を播種機に装着した部分斜視図である。

【図2】山形鎮圧輪の斜視図である。

【図3】耕耘直後の畝斜視図（a）、大豆播種、山形鎮圧後の畝斜視図（b）、激しい降雨後の畝斜視図（c）である。

【図4】播種試験時の畝毎出芽率を示すグラフである。

【符号の説明】

A 大豆播種機

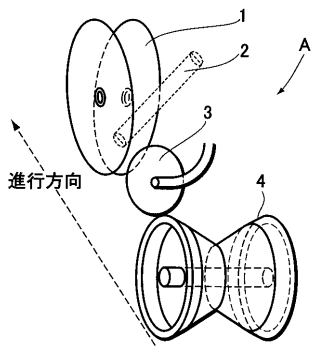
1 作溝輪

2 播種管

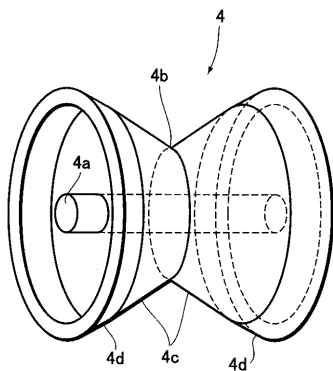
50

- 3 覆土輪
- 4 本発明の山形鎮圧輪      4 a 回転軸    4 b 山形頂部    4 c 傾斜部    4 d 谷部形成部
- B 耕耘畝
- S 大豆種子
- C 麦稈など
- D 山形
- E 谷形（部）
- F 激しい降雨時に流出した土壌と雨水

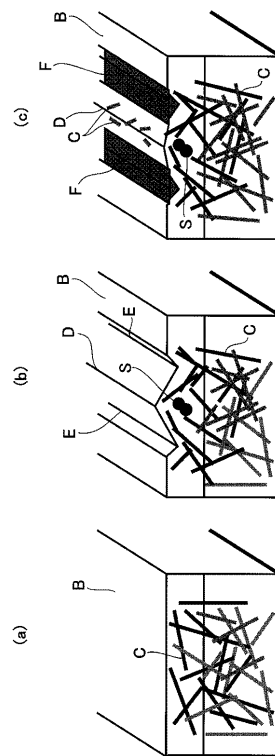
【 図 1 】



【 図 2 】



【 図 3 】



【 図 4 】

