

(19) 日本国特許庁(JP)

(12) 特許公報(B2)

(11) 特許番号

特許第3955947号
(P3955947)

(45) 発行日 平成19年8月8日(2007.8.8)

(24) 登録日 平成19年5月18日(2007.5.18)

(51) Int. Cl. F I
AO 1 K 61/00 (2006.01) AO 1 K 61/00 J
AO 1 K 63/00 (2006.01) AO 1 K 63/00 Z

請求項の数 6 (全 6 頁)

(21) 出願番号	特願2002-262541 (P2002-262541)	(73) 特許権者	501168814
(22) 出願日	平成14年9月9日(2002.9.9)		独立行政法人水産総合研究センター
(65) 公開番号	特開2004-97070 (P2004-97070A)		神奈川県横浜市西区みなとみらい二丁目3番3号
(43) 公開日	平成16年4月2日(2004.4.2)	(74) 代理人	110000084
審査請求日	平成16年7月29日(2004.7.29)		特許業務法人アルガ特許事務所
		(74) 代理人	100068700
			弁理士 有賀 三幸
		(74) 代理人	100077562
			弁理士 高野 登志雄
		(74) 代理人	100096736
			弁理士 中嶋 俊夫
		(74) 代理人	100117156
			弁理士 村田 正樹

最終頁に続く

(54) 【発明の名称】 甲殻類の幼生飼育方法及び装置

(57) 【特許請求の範囲】

【請求項 1】

水槽周壁が毎秒0.3～1.0cm移動する速度で上下回転する飼育水槽中にて、甲殻類の幼生をふ化後30日まで飼育することを特徴とする甲殻類の幼生飼育方法。

【請求項 2】

水槽周壁が毎秒0.3～0.5cm移動する速度で上下回転する飼育水槽中にて、ふ化後30日経過後の甲殻類の幼生を飼育することを特徴とする甲殻類の幼生飼育方法。

【請求項 3】

甲殻類の幼生が、最終齢のフィロゾーマであることを特徴とする請求項2記載の甲殻類の幼生飼育方法。

【請求項 4】

中空部を有し、かつ水平に設置された固定軸に、当該中空部を利用して給水路及びオーバーフロー排水路が設けられていると共に、飼育水槽が上下回転自在に取り付けられていることを特徴とする単槽式甲殻類の幼生飼育装置。

【請求項 5】

飼育水槽が、内周壁面に角部の存在しない断面略楕円形状の槽体から成ることを特徴とする請求項4記載の甲殻類の幼生飼育装置。

【請求項 6】

飼育水槽が、その外周面と接触して該飼育水槽を回転せしめる駆動輪を備えていることを特徴とする請求項4又は5記載の甲殻類の幼生飼育装置。

【発明の詳細な説明】

【0001】

【発明の属する技術分野】

本発明はエビやカニ等の甲殻類の幼生飼育方法及び装置に関する。

【0002】

【従来の技術】

従来、エビやカニ等の甲殻類の幼生は、単なる固定水槽によって飼育されていたに過ぎなかった。

然しながら、甲殻類の幼生は、例えば伊勢エビのフィロゾーマを初め、一般にバクテリアに弱く、しかも殆ど遊泳力がないために、従来の飼育方によった場合には、水槽の底部に沈殿したエサの腐敗物や老廃物と接触し易い結果、生残率が極めて低いと云う問題があった。因に、沈殿物との接触を防止するために、水槽内の水をエア－攪拌することも考えられるが、甲殻類の幼生は強い水流にも弱いと、実際には採用し得ないものであった。而して、従来は甲殻類の幼生を、効率良く大量飼育することは困難なのが実状であった。

【0003】

【発明が解決しようとする課題】

本発明は斯かる従来の問題と実状に鑑みてなされたものであり、伊勢エビのフィロゾーマを初めとする甲殻類の幼生を、高い生残率で効率良く大量飼育することができる飼育方法及び装置を提供することを目的とする。

【0004】

【課題を解決するための手段】

本発明者は上記目的を達成するため、種々研究を重ねた結果、水槽周壁を毎秒0.3～1.0cmで上下回転動せしめながら甲殻類の幼生をふ化後30日まで飼育すれば、極めて優れた生残率が得られること、またふ化後30日経過後は当該速度を毎秒0.3～0.5cmとすれば稚エビ化率が向上することを見出し、本発明を完成した。

【0005】

また、本発明者は上記飼育に好適な飼育装置を開発すべく鋭意検討を重ねた結果、取り扱い作業性に優れた単槽式の飼育装置を案出し、本発明を完成した。

【0006】

すなわち、本発明は、水槽周壁が毎秒0.3～1.0cm移動する速度で上下回転動する飼育水槽中にて、甲殻類の幼生をふ化後30日まで飼育することにより上記目的を達成したものである。また、ふ化後30日経過後は当該速度を0.3～0.5cmとすることにより上記目的を達成したものである。

【0007】

また、本発明は、中空部を有し、かつ水平に設置された固定軸に、当該中空部を利用して給水路及びオーバーフロー排水路が設けられていると共に、飼育水槽が上下回転動自在に取り付けられている単槽式甲殻類の幼生飼育装置により上記目的を達成したものである。

【0008】

【発明の実施の形態】

以下本発明の実施の形態を図面と共に説明する。

【0009】

図1及び図2において、10は固定軸で、適宜基枠20等に水平に固定設置されていると共に、該固定軸10には飼育水槽30が上下回転動自在に取り付けられている。この飼育水槽30の固定軸10への具体的取り付け手段は、回転が自在で、かつ水密性が確保できるものであれば、その如何を問わない。

【0010】

固定軸10は中空部11を有し、その周壁部には該中空部11と連通する適宜数の飼育水槽30内への給水口12が形設されていると共に、その一端部には、該中空部11と連通する給水ノズル13が外側に突設され、当該給水ノズル13、中空部11及び給水口12

10

20

30

40

50

によって飼育水槽 30 内部への給水路が形成されている。

【0011】

また、固定軸 10 の中空部 11 内には、一端が外部に突出開口し、他端が飼育水槽 30 内に突出開口するオーバーフロー排水管 40 が配設されて、飼育水槽 30 内の水面高さを一定に調節するオーバーフロー排水路が形成されている。

【0012】

飼育水槽 30 の形態としては円筒体、角筒体等その如何を問わない。しかしながら、内周壁面に角部が存在する場合には、当該角部にエサの腐敗物や老廃物が沈殿し易く、従ってまた当該角部において幼生が当該腐敗物や老廃物と接触して死滅し易いため、内周壁面に角部の存在しない断面略楕円形状の所謂ラグビーボール様の槽体とするのが特に有利である。因に、斯かるラグビーボール様の飼育水槽 30 は、例えば円筒部 31 を中央にしてその両側に半球状部 32 を連結して得られる。尚、34 は当該円筒部 31 の一部に形設された開口部を開閉する蓋部である。

10

【0013】

50 は駆動輪で、飼育水槽 30 の下部において、該飼育水槽 30 の外周面と接触するように配置され、適宜手段によって伝達されるモータ（図示省略）の駆動力によって回転するものである。因に、この駆動輪 50 の回転に伴なう摩擦力により飼育水槽 30 が回転する。尚、駆動輪 50 が接触する飼育水槽 30 の外周面の具体的部位はその如何を問わないが、飼育水槽 30 を前記の如く、円筒部 31 の両側に半球状部 32 を連結して構成する場合には、当該連結用鏝部 31a、32a に被冠した連結カバー部 33 とするのが好ましい。

20

【0014】

次に斯かる実施の形態に係る本発明飼育装置の作動を説明する。

まず、飼育水槽 30 内に水を入れると共に、甲殻類の幼生を入れ、モータを駆動せしめて駆動輪 50 を回転させる。すると、この駆動輪 50 の回転に伴なう摩擦力で、該駆動輪 50 が接触している飼育水槽 30 が上下に回転動し、底部となる飼育水槽 30 の周壁が定置することなく回転移動し、飼育水槽 30 内に水流が発生する。ここに回転速度は、後記試験例から明らかな如く、ふ化後 30 日目までは、水槽周壁が毎秒 0.3 ~ 1.0 cm、特に 0.5 ~ 1.0 cm 移動する速度とするのが特に良い結果が得られる。また、ふ化後 30 日経過後、特に最終齢のフィロゾーマからは、水槽周壁が毎秒 0.3 ~ 0.5 cm 移動する速度とするのが有利である。

30

【0015】

試験例 1

水槽周壁が毎秒 0（回転せず）、0.3、0.5、1.0、1.5 cm 移動する速度でそれぞれ上下回転する飼育水槽中にて、伊勢エビのふ化直後のフィロゾーマを各 300 尾ずつ常法に従い飼育し、30 日目における生残数を確認し、それぞれ生残率を求めた。その結果は表 1 の通りであった。

【0016】

【表 1】

周壁移動距離 (cm/秒)	30 日目の生残率 (%)
0	61
0.3	70
0.5	86
1.0	86
1.5	72

40

50

【 0 0 1 7 】

試験例 2

最終齢のフィロゾーマを各 20 尾ずつ試験例 1 と同様の速度で上下回転する飼育水槽中にそれぞれ飼育し、稚エビに成長した数を確認し、それぞれ稚エビ化率を求めた。その結果は表 2 の通りであった。

【 0 0 1 8 】

【表 2】

周壁移動距離 (cm/秒)	稚エビ化率 (%)
0	50
0.3	85
0.5	90
1.0	70
1.5	60

10

【 0 0 1 9 】

【発明の効果】

本発明によれば、飼育水槽が回転しているため、底部に沈殿物が生成することがないと共に、当該回転に伴って生じた水流により甲殻類の幼生も上方に浮遊するため、従来のように、底部で沈殿物と接触することがない結果、バクテリアによる死亡率が著しく軽減される。

しかも、甲殻類の幼生が、発生した水流により上方に浮遊しているため、給餌時エサとの接触が底部ではなく上方の水中で可能となるため、新鮮なエサの摂取により、生残率が更に向上する。

以上従って、本発明によれば甲殻類の幼生を、高い生残率で効率良く大量飼育することができる。

20

30

【図面の簡単な説明】

【図 1】本発明飼育装置の概略正面説明図。

【図 2】本発明飼育装置の概略断面説明図。

【符号の説明】

10：固定軸

11：中空部

12：給水口

13：給水ノズル

20：基枠

30：飼育水槽

31：円筒部

31a：連結用鍔部

32：半球状部

32a：連結用鍔部

33：連結カバー部

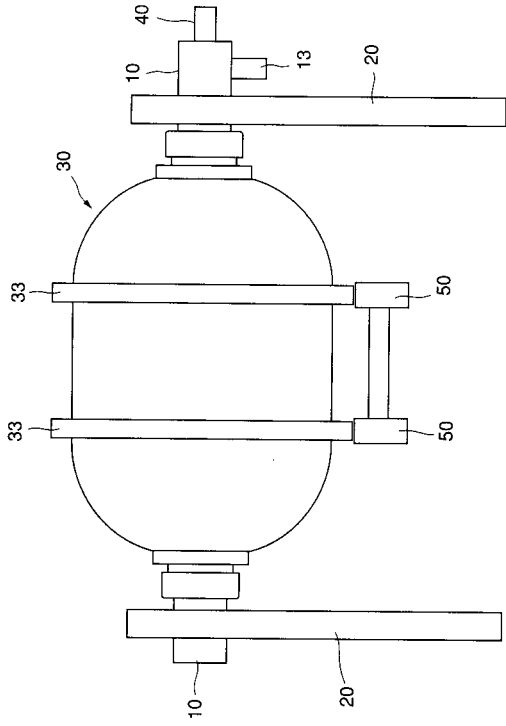
34：蓋部

40：オーバーフロー排水管

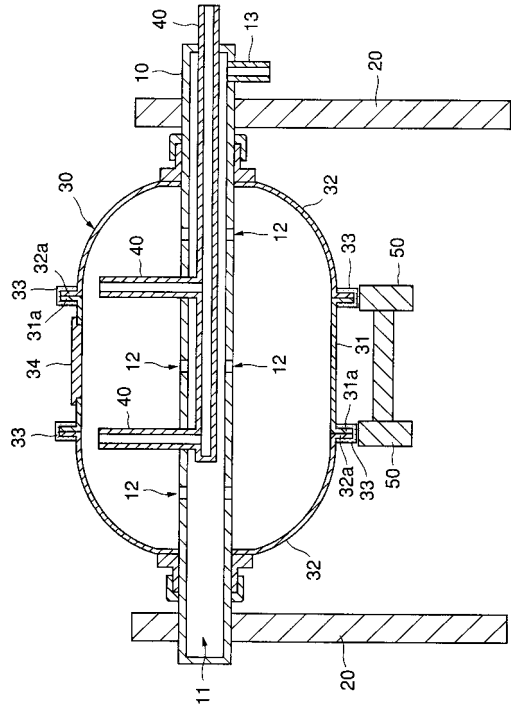
50：駆動輪

40

【 図 1 】



【 図 2 】



フロントページの続き

(74)代理人 100111028

弁理士 山本 博人

(74)代理人 100089048

弁理士 浅野 康隆

(74)代理人 100101317

弁理士 的場 ひろみ

(74)代理人 100090941

弁理士 藤野 清也

(72)発明者 村上 恵祐

静岡県賀茂郡南伊豆町石廊崎183-2 社団法人日本栽培漁業協会南伊豆事業場内

(72)発明者 橋本 博

静岡県賀茂郡南伊豆町石廊崎183-2 社団法人日本栽培漁業協会南伊豆事業場内

審査官 大塚 裕一

(56)参考文献 実開平06-009454(JP,U)

実開昭64-039795(JP,U)

(58)調査した分野(Int.Cl.,DB名)

A01K 61/00~63/06

JSTPlus(JDream2)