

(19) 日本国特許庁(JP)

(12) 特許公報(B2)

(11) 特許番号

特許第3733426号
(P3733426)

(45) 発行日 平成18年1月11日(2006.1.11)

(24) 登録日 平成17年10月28日(2005.10.28)

(51) Int. Cl. F I
 E O 2 B 5/00 (2006.01) E O 2 B 5/00 Z A B C
 A O 1 K 61/00 (2006.01) E O 2 B 5/00 Z
 A O 1 K 61/00 3 1 1

請求項の数 5 (全 16 頁)

(21) 出願番号	特願2002-327249 (P2002-327249)	(73) 特許権者	301035976
(22) 出願日	平成14年11月11日(2002.11.11)		独立行政法人農業工学研究所
(65) 公開番号	特開2004-162309 (P2004-162309A)		茨城県つくば市観音台二丁目1番地6
(43) 公開日	平成16年6月10日(2004.6.10)	(74) 代理人	100086852
審査請求日	平成14年11月11日(2002.11.11)		弁理士 相川 守
特許法第30条第1項適用	平成14年8月6日から平成14年8月8日に開催された農業土木学会において発表	(72) 発明者	中 達雄
			茨城県つくば市観音台二丁目1番地6 独立行政法人農業工学研究所内
		(72) 発明者	向井 章憲
			茨城県つくば市観音台二丁目1番地6 独立行政法人農業工学研究所内
		(72) 発明者	島 武男
			茨城県つくば市観音台二丁目1番地6 独立行政法人農業工学研究所内

最終頁に続く

(54) 【発明の名称】 人工水路とその底質形成方法

(57) 【特許請求の範囲】

【請求項1】

側壁部が保護材により護岸され傾斜して形成された、河川生態系と水田生態系とを結ぶ人工水路において、底部を自然底質から構成し、この人工水路に、両側壁部間を結ぶ棧を所定の間隔で設け、これら棧の上部には、切欠部を設け、この切欠部の高さを水路断面積、水量、勾配、棧高さに応じて上下方向の流れを生じさせる高さに設定するとともに、隣り合う棧の切欠部を互いに幅方向位置を異ならせて配置し、側壁部には、切欠部近傍の溢流域に臨む部位に、水生生物が逃げ隠れ可能な空隙部を形成した空隙体を設け、底部には、切欠部から溢流する水流の下方部位に、洗掘を防ぐ洗掘防止部材を設け、水流が下方に流れる水域と水平に流れる水域とを形成し、水流が下方に流れる水域に洗掘により徐々に淵を形成し、水平に流れる水域に淵の形成に伴い水流中の土砂を堆積させて瀬と滞積部分とを形成するとともに、この滞積部分を、水位上昇時、水深の浅い瀬の水域となし、水位低下時、土砂を露出させ、流量増大時、最上流側棧から最下流側棧の間の水路面に蛇行流を生ぜしめて底質の多様化を保持するようにしたことを特徴とする人工水路。

10

【請求項2】

切欠部には、底部からの高さを調整可能とすべく高さが異なる堰上げ板が差し入れられることを特徴とする請求項1に記載の人工水路。

【請求項3】

側壁部が保護材により護岸され傾斜して形成された、河川生態系と水田生態系とを結ぶ人工水路の底部を自然底質から構成し、この人工水路に、両側壁部間を結ぶ棧を所定の間

20

隔で設け、これら棧の上部には、切欠部を設け、この切欠部の高さを水路断面積、水量、勾配、棧高さに応じて上下方向の流れを生じさせる高さに設定するとともに、隣り合う棧の切欠部を互いに幅方向位置を異ならせて配置し、側壁部には、切欠部近傍の溢流域に臨む部位に、水生生物が逃げ隠れ可能な空隙部を形成した空隙体を設け、底部には、切欠部から溢流する水流の下方部位に、洗掘を防ぐ洗掘防止部材を設け、水流が下方に流れる水域と水平に流れる水域とを形成し、水流が下方に流れる水域に洗掘により徐々に淵を形成し、水平に流れる水域に淵の形成に伴い水流中の土砂を堆積させて瀬と滞積部分とを形成するとともに、この滞積部分を、水位上昇時、水深の浅い瀬の水域となし、水位低下時、土砂を露出させ、流量増大時、最上流側棧から最下流側棧の間の水路面に蛇行流を生ぜしめて底質の多様化を保持するようにしたことを特徴とする人工水路の底質形成方法。

10

【請求項 4】

棧の設置後、棧間に土砂を投入することを特徴とする請求項 3 に記載の人工水路の底質形成方法。

【請求項 5】

棧の設置後、棧の上流側の水流に土砂を投入し、淵と瀬の形成を促進することを特徴とする請求項 3 または 4 に記載の人工水路の底質形成方法。

【発明の詳細な説明】

【0001】

【発明の属する技術分野】

本発明は、生態系を保全するための人工水路とその底質形成方法に関する。

20

【0002】

【従来の技術】

農業水路等の人工的排水路は、一般にコンクリート護岸により整備されてきた。河川生態系と水田生態系とを結ぶ農業排水路では、特に中山間地域の傾斜水路においては、水路がコンクリート護岸等により整備されると、二次的自然環境を育ててきた水路内の物理的水域環境が変化し、特に傾斜が急になると、流れが高速射流の薄層流となり単調化する。従って、魚類等の生息環境は激変してしまう。すなわち、水路の近代化（水田のほ場整備事業等）によるコンクリート水路では、水深が浅く、流れが速くなり、特に傾斜水路では水路床の底質（土砂等）が洗い流され、生物や植生が育つ環境が損なわれた。このため、近年、生態系を保全するタイプの水路として水路側護岸に魚巣ブロックを配置する技術が開

30

【0003】

【特許文献 1】

特開 2002 - 105926 号公報（第 2 頁、図 1）

【特許文献 2】

特開平 5 - 118017 号公報（第 3 頁、図 1）

【0004】

【発明が解決しようとする課題】

しかしながら、傾斜地に設けられたコンクリート水路では、水深が浅く、しかも流れが速いため、生態系を保全する機能が皆無に等しい。このため、水路護岸に魚巣ブロックを配置しても、内部に土砂が堆積したり、水流が偏流して、水域が形成されないなど、機能を果たしにくいという問題がある。また、水路側護岸に植生帯を配置する場合、水路幅が狭いと配置しにくいだけでなく、水流に悪影響を及ぼす可能性があり、コストがかかるという問題がある。また、傾斜地では、水深が浅く、しかも流れが速いため、植生帯が浸食されるという問題がある。

40

【0005】

本発明は上記課題を解決するためになされたもので、水路勾配が急であったり水路幅が狭いといった地形的条件の制約下においても、簡素な構成で多様で豊かな生態系の保全を図る水域環境を実現できる人工水路とその底質形成方法を提供することを目的とするもので

50

ある。

【 0 0 0 6 】

【課題を解決するための手段】

本発明に係る人工水路は、側壁部が保護材により護岸され傾斜して形成された、河川生態系と水田生態系とを結ぶ人工水路において、底部を自然底質から構成し、この人工水路に、両側壁部間を結ぶ棧を所定の間隔で設け、これら棧の上部には、切欠部を設け、この切欠部の高さを水路断面積、水量、勾配、棧高さに応じて上下方向の流れを生じさせる高さに設定するとともに、隣り合う棧の切欠部を互いに幅方向位置を異ならせて配置し、側壁部には、切欠部近傍の溢流域に臨む部位に、水生生物が逃げ隠れ可能な空隙部を形成した空隙体を設け、底部には、切欠部から溢流する水流の下方部位に、洗掘を防ぐ洗掘防止部材を設け、水流が下方に流れる水域と水平に流れる水域とを形成し、水流が下方に流れる水域に洗掘により徐々に淵を形成し、水平に流れる水域に淵の形成に伴い水流中の土砂を堆積させて瀬と滞積部分とを形成するとともに、この滞積部分を、水位上昇時、水深の浅い瀬の水域となし、水位低下時、土砂を露出させ、流量増大時、最上流側棧から最下流側棧の間の水路面に蛇行流を生ぜしめて底質の多様化を保持するようにしたものである。

10

【 0 0 0 7 】

本発明に係る人工水路では、側壁部が保護材により護岸され傾斜して形成された、河川生態系と水田生態系とを結ぶ人工水路において、底部を自然底質から構成し、この人工水路に、両側壁部間を結ぶ棧を所定の間隔で設け、これら棧の上部には、切欠部を設け、この切欠部の高さを水路断面積、水量、勾配、棧高さに応じて上下方向の流れを生じさせる高さに設定するとともに、隣り合う棧の切欠部を互いに幅方向位置を異ならせて配置し、側壁部には、切欠部近傍の溢流域に臨む部位に、水生生物が逃げ隠れ可能な空隙部を形成した空隙体を設け、底部には、切欠部から溢流する水流の下方部位に、洗掘を防ぐ洗掘防止部材を設け、水流が下方に流れる水域と水平に流れる水域とを形成し、水流が下方に流れる水域に洗掘により徐々に淵を形成し、水平に流れる水域に淵の形成に伴い水流中の土砂を堆積させて瀬と滞積部分とを形成するとともに、この滞積部分を、水位上昇時、水深の浅い瀬の水域となし、水位低下時、土砂を露出させ、流量増大時、最上流側棧から最下流側棧の間の水路面に蛇行流を生ぜしめて底質の多様化を保持するようにしたことにより、水流は切欠部を溢流すると下方に流れ、この水域では下方の流れにより底部が洗掘される。底部を洗掘した下方の流れは水平な流れに変わり、下流に形成される瀬または下流側棧にぶつかり向きを変えて幅方向位置の異なる下流側棧の切欠部から流出する。水平に流れる水域では、水流中の土砂が堆積されて瀬が形成される。上流側棧から下流側棧にかけて隣り合う棧間の底部ごとにこの流れが繰り返され、棧の設けられた場所では水流が蛇行される。下方への流れの水域に淵が、水平な流れの水域に瀬がそれぞれ形成されることにより底質が多様化されて水流の流速も多様化される水域環境が形成され、水生生物が生息し易くなり、生態系の保全が図られる。また、自然底質の底部は、洗掘防止部材により切欠部から溢流する水流による川底の過度の洗掘を防ぐことができ、人工水路に求められる排水路としての本来の機能の保全が図られる。さらに、切欠部近傍の溢流域に臨む部位では、水流が常に下方へ流れるので、空隙体は絶えず下方への流れに曝され内部の空隙に土砂が堆積しにくい。このため、空隙部には常に水が満たされるので、水生生物が逃げ隠れしやすい。また、たとえ水路の物理的特性により生態系の保全を図りにくい、例えば中山間地域等の傾斜した人工水路であっても、淵と瀬を形成して人工水路内の流速と底質を多様化することができるので、傾斜水路であっても生態系の保全が図られる。

20

30

40

【 0 0 0 8 】

また、請求項 2 に係る人工水路は、側壁部には、切欠部近傍の溢流域に臨む部位に、水生生物が逃げ隠れ可能な空隙部を形成した空隙体を設けたものである。

【 0 0 0 9 】

請求項 2 に係る人工水路では、側壁部には、切欠部近傍の溢流域に臨む部位に、水生生物が逃げ隠れ可能な空隙部を形成した空隙体を設けたことにより、切欠部近傍の溢流域に臨む部位では、水流が常に下方へ流れるので、空隙体は絶えず下方への流れに曝され内部の

50

空隙に土砂が堆積しにくい。このため、空隙部には常に水が満たされるので、水生生物が逃げ隠れしやすい。

【 0 0 1 6 】

請求項 2 に係る人工水路は、切欠部には、底部からの高さを調整可能とすべく高さが異なる堰上げ板が差し入れられるようにしたものである。

【 0 0 1 7 】

請求項 2 に係る人工水路では、切欠部には、底部からの高さを調整可能とすべく高さが異なる堰上げ板が差し入れられるようにしたことにより、人工水路の傾斜度が異なったり水量が異なる場合でも、現場の状況に応じて、堰上げ板を切欠部に差し入れて底部からの高さを調整し、淵と瀬の形成に好ましい高さに設定することができる。

10

【 0 0 1 8 】

本発明に係る人工水路の底質形成方法は、側壁部が保護材により護岸され傾斜して形成された、河川生態系と水田生態系とを結ぶ人工水路の底部を自然底質から構成し、この人工水路に、両側壁部間を結ぶ棧を所定の間隔で設け、これら棧の上部には、切欠部を設け、この切欠部の高さを水路断面積、水量、勾配、棧高さに応じて上下方向の流れを生じさせる高さに設定するとともに、隣り合う棧の切欠部を互いに幅方向位置を異ならせて配置し、側壁部には、切欠部近傍の溢流域に臨む部位に、水生生物が逃げ隠れ可能な空隙部を形成した空隙体を設け、底部には、切欠部から溢流する水流の下方部位に、洗掘を防ぐ洗掘防止部材を設け、水流が下方に流れる水域と水平に流れる水域とを形成し、水流が下方に流れる水域に洗掘により徐々に淵を形成し、水平に流れる水域に淵の形成に伴い水流中の土砂を堆積させて瀬と滞積部分とを形成するとともに、この滞積部分を、水位上昇時、水深の浅い瀬の水域となし、水位低下時、土砂を露出させ、流量増大時、最上流側棧から最下流側棧の間の水路面に蛇行流を生ぜしめて底質の多様化を保持するようにしたものである。

20

【 0 0 1 9 】

本発明に係る人工水路の底質形成方法では、側壁部が保護材により護岸され傾斜して形成された、河川生態系と水田生態系とを結ぶ人工水路の底部を自然底質から構成し、この人工水路に、両側壁部間を結ぶ棧を所定の間隔で設け、これら棧の上部には、切欠部を設け、この切欠部の高さを水路断面積、水量、勾配、棧高さに応じて上下方向の流れを生じさせる高さに設定するとともに、隣り合う棧の切欠部を互いに幅方向位置を異ならせて配置し、側壁部には、切欠部近傍の溢流域に臨む部位に、水生生物が逃げ隠れ可能な空隙部を形成した空隙体を設け、底部には、切欠部から溢流する水流の下方部位に、洗掘を防ぐ洗掘防止部材を設け、水流が下方に流れる水域と水平に流れる水域とを形成し、水流が下方に流れる水域に洗掘により徐々に淵を形成し、水平に流れる水域に淵の形成に伴い水流中の土砂を堆積させて瀬と滞積部分とを形成するとともに、この滞積部分を、水位上昇時、水深の浅い瀬の水域となし、水位低下時、土砂を露出させ、流量増大時、最上流側棧から最下流側棧の間の水路面に蛇行流を生ぜしめて底質の多様化を保持するようにしたことにより、まず、水流は切欠部を溢流すると下方に流れ、この水域では下方の流れにより底部が洗掘される。底部を洗掘した下方の流れは水平な流れに変わり、下流側の瀬または棧にぶつかり向きを変えて幅方向位置の異なる下流側棧の切欠部から流出する。水平に流れる水域では、水流中の土砂が堆積される。水流が下方に流れる水域で洗掘が行われ、水平に流れる水域で水流中の土砂の堆積が続くと、洗掘により淵が形成されるとともに、淵の形成に伴って瀬が形成される。上流側棧から下流側棧にかけて隣り合う棧間の底部ごとにこの流れが繰り返され、棧の設けられた場所では水流が蛇行される。淵と瀬がそれぞれ形成されることにより底質が多様化されて水流の流速も多様化されるので、水生生物が生息し易くなり、生態系の保全が図られる。また、自然底質の底部は、洗掘防止部材により切欠部から溢流する水流による川底の過度の洗掘を防ぐことができ、人工水路に求められる排水路としての本来の機能の保全が図られる。

30

40

【 0 0 2 0 】

請求項 4 に係る人工水路の底質形成方法は、棧の設置後、棧間に土砂を投入するように

50

したものである。

【 0 0 2 1 】

請求項 4 に係る人工水路の底質形成方法では、棧の設置後、棧間に土砂を投入することにより、投入された土砂が水流に曝されて瀬と淵とが形成されるので、自然底質の洗掘による淵の形成や水中の土砂の自然沈降による瀬の形成に較べて短時間で形成することができる。また、たとえ、底部が保護材で構成されていても、淵を形成することができる。

【 0 0 2 2 】

請求項 5 に係る人工水路の底質形成方法は、棧の設置後、棧の上流側の水流に土砂を投入し、淵と瀬の形成を促進するようにしたものである。

10

【 0 0 2 3 】

請求項 5 に係る人工水路の底質形成方法では、棧の設置後、棧の上流側の水流に土砂を投入し、淵と瀬の形成を促進するようにしたことにより、自然に任せて生態系を保全する水域環境を形成させ、より迅速に瀬を形成することができる。

【 0 0 2 4 】

【 発明の実施の形態 】

以下、図面に基づいて本発明の実施の形態について説明する。図 1 は本発明の一実施の形態に係る人工水路を示す斜視図、図 2 の (A)、(B) はそれぞれ、図 1 の人工水路の、水位が異なる状態の断面を模式的に示す模式図、図 3 は、図 1 の人工水路の要部を拡大して示す要部拡大斜視図である。本発明の一実施の形態に係る人工水路 2 は、河川生態系と水田生態系とを結ぶ農業排水路であって、特に中山間地域等に設けられた傾斜水路である。本実施の形態に係る人工水路 2 は、図 1 および図 2 の (A)、(B) に示すように、側壁部 3 A、3 B と底部 4 とを備えている。側壁部 3 A、3 B はコンクリートパネル（保護材）により護岸されている。底部 4 は自然底質（土砂）を利用している。この人工水路 2 は所定の勾配（例えば、本実施の形態の場合、1 / 2 0）を有している。

20

【 0 0 2 5 】

この人工水路 2 には、図 1 および図 3 に示すように、上部に切欠部 5 A、5 B が形成され所定の高さ H 1（例えば、水路幅 1 0 0 に対して 3 0 の割合）を有する棧 6 が両側壁部 3 A、3 B 間に設けられる。棧 6 は、コンクリートアームにより形成され、流れ方向に沿って所定の間隔 D 1（例えば、水路幅 1 0 0 に対して 1 2 0 の割合）ごとに設けられる。棧 6 は、流れ方向に所定の幅 W 1（例えば、水路幅 1 0 0 に対して 1 2 の割合）を有している（D 1、W 1 が上記割合の場合、棧 6、6 間の間隔は、水路幅 1 0 0 に対して 1 0 8 の割合）。切欠部 5 A、5 B の底面 5 C は、棧 6 の底面から所定の高さ H 4 を有している。

30

【 0 0 2 6 】

上下流で隣り合う棧の切欠部 5 A、5 B はそれぞれ、図 1 に示すように、例えば隣り合う棧 6 のうち一方の棧 6 の切欠部 5 A は、一方の側壁部 3 A 近傍に、他方の棧 6 の切欠部 5 B は、他方の側壁部 3 B 近傍に形成される。このため、隣り合う棧 6 の切欠部 5 A、5 B は互いに幅方向の位置が異なるようになっている。切欠部 5 A、5 B には、図 3 に示すように、両側面に縦溝が形成され、これら縦溝に堰上げ板 8 が差し入れられる。堰上げ板 8 は、所定の高さ寸法 H 3（本実施の形態の場合、1 0 cm）を有し、現場の状況に合わせて、すなわち、水路断面積、水量、勾配、棧高さ H 1 等に応じて、切欠部高さ H 2 が設定される。この切欠部高さ H 2 は、棧 6 底面から切欠部 5 A、5 B の底面 5 C までの高さ H 4 に堰上げ板 8 の高さ H 3 を加えたものである（ $H 4 + H 3 = H 2 < H 1$ ）。堰上げ板 8 は、高さの異なる多種の板を適宜選択して、あるいは、高さ寸法が同一の複数の板を所望の数選択し上下に重ねて用いられる。このため、切欠部高さ H 2 は、調整することができるようになっている。また、堰上げ板 8 の幅 W 2 も調整可能になっている。

40

【 0 0 2 7 】

隣り合う棧 6、6 の切欠部 5 A、5 B のうち、一方の棧 6 の切欠部 5 A を一方の側壁部 3 A 近傍に、他方の棧 6 の切欠部 5 B を他方の側壁部 3 B 近傍に形成したので、例えば、流量がほぼ一定で、水位が棧 6 の上端部から堰上げ板 8 上端部切欠部高さ H 2 の間にある場

50

合（図2の（A）、図9ないし図11参照）、上流側の棧6を通過した流れは、上流側切欠部5Aの堰上げ板8上端部から溢流すると下方に向かって落下する流れ（図1および図2の水域S1参照）となり、この下方の流れは底部4に達して下流側に流れ（図1および図2の水域S2参照）、水量に応じて一部は、下流側棧6に向かって流れ、下流側棧6にぶつかりと向きを変え幅方向反対側の下流側切欠部5Bから流出し、一部は上流側切欠部5Aから下流側切欠部5Bに向かって流れるようになっている。こうして棧6が設けられた流域では、蛇行する水流S（図1参照）となって流れる。

【0028】

上下流の棧6間で区切られた底部4では、時間の経過により、水域S1で落下する流れにより自然底質の底部4が洗掘されて淵12が形成され、水平な流れの水域S2では、洗掘に伴い水中の土砂が堆積され瀬11が形成される。水域S1、S2から外れた場所には土砂の露出した滞積部分13が形成される。この瀬11は、例えば、図5および図6に示すように、水深の浅い部分（図6の水際線 - 6cmの底質地形について - 10の等高線（水深4cm）の領域参照）であり、滞積部分13は、図5および図6に示すように、水位の上昇時、水深の浅い水域となり、水位の低下時、土砂が露出するようになる。

10

【0029】

底面4に瀬11と淵12が形成された後、例えば、水量が増大し、図2の（B）に示すように、水位が棧6の上方に達し、切欠部5A、5Bでの水流が落下流から水平流になると、図12、図13および図15に示すように、水深は全体として深くなり形状は水流の影響を受け多少変化するものの、瀬11と淵12は崩れることなく、保持される。

20

【0030】

棧6の下流側で切欠部5A、5Bに近い方の側壁部3A、3Bには、下部が底部4の土中に達するブロック（空隙体）7が淵12の脇に設けられる。ブロック7は、開口した箱状コンクリートブロック内に水生生物が逃げ隠れ可能な空間が多数形成されて構成される。

【0031】

次に、本発明に係る人工水路の底質形成方法について、上記実施の形態に係る人工水路2の作用に基づいて図を参照して説明する。コンクリートパネルにより形成された側壁部3A、3Bと、自然底質（土砂）の底部4とを備えた人工水路2には、図1および図2の（A）、（B）に示すように、上部に切欠部5A、5Bが形成された棧6を所定の間隔D1毎に設け、しかも、隣り合う棧6の切欠部5A、5Bをそれぞれ、幅方向両側に交互に位置させているので、人工水路2の上流側から流れ下る水流が、最も上流側の棧6に達し、図2の（A）に示すように、水位が棧6上端部と堰上げ板8上端部との間にあると、この切欠部5Aの堰上げ板8上端から下方へ落下する流れが生じ、水流は縦方向に変化させられる。この流れは下流側に水平に導かれ、下流側棧6にぶつかりと幅方向に変化させられ、下流側切欠部5Bから流出する。水量が多い場合、水流の一部は上流側切欠部5Aから下流側切欠部5Bに直接向かって流れる。

30

【0032】

水流は、順次下流側に設置された棧6に向かい、切欠部5A、5Bの堰上げ板8からの落下と下流側棧6による流れの向きの変化とにより水流Sとなって流れる。こうして、人工水路2には、所定の水量時、すなわち、水流が棧6の上端部を越すことなく、切欠部5Aの堰上げ板8上端部から落下する水量である場合、隣り合う棧6、6間ごとに、下方への流れの水域S1と、水平な流れの水域S2とが生まれる。水域S2の水流は、下方への流れの水域S1から下流側棧6に向かって水平に流れる。このとき、水域S2の水流は、流量に応じて、すなわち、小流量（図7のCase1および図9参照）の場合、切欠部5A下流から直線的に流れ、下流側棧6にぶつかり向きが変えられる。中流量（図7のCase2および図10参照）および大流量（図7のCase3、図11、図5および図6参照）の場合、小流量時の流れに加え、上流側切欠部5A下流から直接下流側切欠部5Bに向かう流れが生じる。この結果、最上流側棧6から最下流側棧6との間の水路面上には、蛇行した流れが発生する。

40

【0033】

50

こうして人工水路2の底部4には、瀬11と淵12と土砂滞積部分13とからなる底質が形成される(図6の水路底質地形の実験結果参照)。瀬11と淵12とからなる底質は、起伏に富み場所により流速が変化するので、流速が多様化し水生生物の棲息しやすい水域となる。土砂滞積部分13は、水位の上昇時、水深の浅い瀬11の水域となり、水位が低下すると、水面上に露出して土砂滞積部分13となる。

【0034】

ブロック7は、切欠部5A、5B近傍の下流側側壁部3A、3B下部から底部4の土中にかけて設けられているので、淵12が形成されると、下部が淵12に臨んで開口してゆく。ブロック7が淵12に臨むと、ブロック7内には、絶えず切欠部5A、5Bの堰上げ板8から落下する流れが流入して土砂の堆積が抑えられる。このため、ブロック7に土砂が堆積することがなく、常に水生生物が逃げ隠れできる空間が確保される。

10

【0035】

このように低水量時(図7のCase1ないしCase3に相当する。)、瀬11と淵12が形成された人工水路2において、水量が増大し、図2の(B)に示すように、水位が棧6の上方に達し、切欠部5A、5Bでの水流が落下流から水平流になると(図7のCase4ないしCase5に相当する。)、図12、図13および図15に示すように、水深は全体として深くなり形状は水流の影響を受けて変化し多少土砂の侵食が大きくなるものの、瀬11と淵12は大きく崩れることなく、底質の多様化は保持される。また、図15に示すように、Case4から水量を増大させたCase5では、Case4で堆積された瀬の土砂が水平流によって運搬され、侵食が軽減される。よって流量が増大しても、棧と棧の間で水平流によって土砂の地形が均平化されるため、水路底の洗掘は防止される。そして、低水量時に戻ると、再び、水流の力により穏やかな瀬11と淵12が形成される。このように、人工水路における流速と底質との多様化により多様な水生生物の生息が可能となり、生態系が保全される。

20

【0036】

上記人工水路の底質形成方法では、瀬11と淵12の形成を自然の力に任せているがこれに限られるのではなく、棧6を設置した後、多数の棧6間に土砂を投入して、水流に曝し、短時間で瀬11と淵12とを形成するようにしてもよい。また、多数の棧6の上流側の水流に土砂を投入し、瀬11と淵12の形成を促進するようにしてもよい。

【0037】

【実施例】

上記実施の形態に係る人工水路2について、同一の構成による水理実験を下記の通り実施した。その実施例の内容と結果を図3から図12に示す。

30

【0038】

実験装置は、図4に示すように、実験規模がプロトタイプに近い水路幅:1.0m、水路勾配:1/20、長さ:10mのコンクリート矩形水路(図4はその一部を示す。)内の底部に、木製の、図3に示す棧(コンクリートアームを模擬)6を設置し、左右交互に欠口(切欠部)5A、5Bを設けて構成した。棧6は、図3に示すように幅(W1):12cm、棧6間の間隔(D1-W1):108cm、棧6の間隔(D1):120cmである。

【0039】

棧6の間(水路底質)には、水を流す前に予め厚さ30cmの砂(粒径0.0075~4.75mm)を棧6上端面の高さまで敷き均した。実験中には、砂の掃流に応じて上流より砂の供給を行った。水路側壁3A、3Bは鉛直のコンクリート面である。欠口形状(切欠部形状)は、全体幅(W2):20cm、深さ(Dp1):15cmである。実験では、この欠口(切欠部)5A、5Bを、20cm(切欠部幅寸法)×15cm(切欠部深さ寸法)×12cm(棧の水流方向長さ寸法W1)の空間のみで堰上げしない場合(図8のCase0参照)と、この空間に堰上げ板8を差し入れ、10cmの高さ分堰上げした場合(図7のCase1からCase5の各条件参照)とについて行った。堰上げ高さ(堰上げ板8の高さH3)により、切欠部高さH2が決定される(H2=棧6の底面から切欠部5A、5Bの底面5Cまでの高さH4+堰上げ板8の高さH3)。隣り合う棧の上端面標高の差は、5.4cmである。

40

50

欠口部の中心は、各水路側壁から30cm離れた。

【0040】

実験は、図7の表に示すように、Case1からCase5の各条件（実験流量、流下時間、切欠部水深（堰上げ板8頂部の水深）、切欠部の流れのタイプ、初期砂面（実験前に敷き均した砂の上面形状））と、堰上げ板8を用いず切欠部5A、5Bを堰上げしないCase0の条件とで行った。各実験Case1～Case5の流下時間経過後の底質形状と表面流速分布を図9ないし図13に示す。また、図14は、Case1ないし3における底質形状に関するミオ筋中央の断面図で、図15は、Case3ないし5における底質形状に関する水路中央の断面図である。実験は、時間の経過とともに底質の変化を観察し、底質の形状が安定した後に形状の計測を行った。主に欠口部（切欠部）5A、5Bに流れが集中する流量時を想定した

10

【0041】

室内実験では下記の結果が得られた。（1）欠口部（切欠部）5A、5Bを全開にして、すなわち、堰上げ板8を使用しないで、実験流量10.0 l/sを流し続けた。流れは、水平蛇行するが、底質は淵を形成するような底掘れまでには至らず流れは水路幅全体に拡散した状態が観察された（図8の実験結果-1、Case0（予備実験）参照）。このため、切欠部5A、5Bに落下流を生じさせる落下高さがなければ淵が形成されることがないことが判明した。

【0042】

（2）欠口部（切欠部）5A、5Bに堰上げ板8により10cmの堰上げをし、実験流量3.80 l/sを45分間（流下時間）流し続けた。この条件で行った実験結果の表面流速分布と底質地形の状況を図5および図6にそれぞれ示す（上流から2段目の底質区間）。この実験は、図7の表中Case3および図11の実験結果に対応し、流量3.80 l/sの小流量で連続45分間流し続けたところ、この条件で栈天端（栈6上端部）からの深さ18cm（最深部）、水深12cmの淵が欠口部（切欠部）5A、5B下流に形成され、一方、栈中央部は水深4cmの瀬が形成された。また水路右岸部（図5の下方、図6の下方）には、砂の堆積部（干陸）が形成された。表面流速は、最大で0.5 m/s以下に抑制されている。淵の形成は、欠口部（切欠部）5A、5Bの堰上げにより、段落流（落下流）が形成され、鉛直方向の流速エネルギーが下流の底質の洗掘に寄与したものと考えられる。これにより、流れの鉛直蛇行が形成される（図7の表中、Case3および図11参照）。この段落流は、越流水深：5.0cm、落下高さ：6cm、流量係数：1.70（単位は水深：m、流量： m^3/sec で算出）であった。流れの流向は、図5の流速ベクトル図より、下流部（図5の右方）では栈6により強制的に流向が欠口（切欠部）5Bへ変更されている。図11に示すように、図7の表中Case3の実験条件では、瀬と淵の形成が見られ、上下流の栈6間で水流の蛇行が見られた。以下、図7の表中Case1およびCase2の実験条件でも、図9および図10に示すように、瀬と淵の形成と蛇行流が見られた。切欠部の流量係数は、図7の表に示すCase1では、1.23、Case2では、1.42である。

20

30

【0043】

なお、従来技術である底面をコンクリート面にした場合の、2次元流としての等流計算では水深0.7cm、平均流速0.55 m/sの薄層流の流れとなる（粗度係数； $n = 0.015$ ）。この水理環境は、水生生物の生息を可能としない。

40

【0044】

また、図7のCase4およびCase5に示すように、瀬と淵が形成された状態で、流量を増大させ、栈6の上端部を越流させた場合、切欠部5A、5Bの堰上げ板8を越流する流れは、落下流から水平流になる。この場合でも、図12および図13に示すように、水深は深くなり、底面形状は多少変化し起伏が激しくなるものの（図15参照）、瀬11と淵12は崩れることなく保持される。なお、実験における測定項目と測定方法については、流量は水路下流に設置した計量堰により算出し、水位はサーボ式水位計により測定した。底質形状は河床変動自動計測システムを使用し、流速分布はフロートにより測定した（フロー

50

トによる測定はフロートの軌跡をデジタルビデオで記録後、画像処理して行う)。

【0045】

以上の実験結果から、水路床に棧を設け、同時に棧に欠口(切欠部)を設け、この欠口を堰上げすることで段落流が発生し、流れが多様化し、流れの多様化により底質形状が変化し、淵と瀬が形成されることが明らかになった。この結果、水路勾配1/20の傾斜水路においても水生生物の生息を可能にする流れの多様性を確保することが可能である。

【0046】

さらに、実験結果より、棧6のうち一部を流れ方向の位置を変えて、自然に流れの向きが変化し、平面蛇行が形成される棧間隔として、水路幅のおよそ1.5倍(水路幅100cmに対し棧間隔150cm)が最も好ましいと判断される。

10

【0047】

以上のように、本願発明に係る人工水路とその底質形成方法では、水路の土砂等の底質を制御することにより、流れを制御し、瀬と淵を創出するようにしている。すなわち、水生生物(魚)の生息を確保するために、(1)多様な流速、(2)多様な底質、(3)隠れ場の確保、(4)流れの落差の解消などの最適な環境を作っている。このように、水路の底部に棧(帯工)を設置して流れを蛇行させ、瀬と淵を創出した。また、欠口部(切欠部)は堰上げ可能な構造とし、現地の環境に適応するように欠口規模を調節可能とした。土砂の滞積のない淵は、魚の隠れ場(魚窪地)となるため、その側壁部にはブロックを設けた。さらに、この人工水路では、洪水時には、設置した棧が減勢工の役割を果たし、安全性も向上するようになっている。

20

【0048】

このように、本願発明に係る人工水路とその底質形成方法では、水路の流れの多様性を与える手段として、瀬と淵に着目した。瀬と淵に対しては、河川工学において水生生物の生息空間を提供する重要性が認識されている。本工法の作用の要点は下記の事項である。(1)人工水路の安全性から側壁部の護岸は不可欠である。しかし、淵が形成される側壁面には、空隙部が形成されたブロック等による隠れ場の環境を作る。(2)水路底は、地域の自然底質を使用し、流れによる輸送と沈降により自然に形状を遷移させる。過度に洗掘される部分については、土砂の下は有底(コンクリート板(洗掘防止部材)等)にする。(3)低水時には、人工的に流れを収束(集中)あるいは発散させ、瀬と淵を創出させる。(4)流れの蛇行は、特に垂直蛇行を促進させ、同時に流れの減勢を期待する。(5) 30

瀬と淵は、農業水路に多用されているコンクリートフリーム(Concrete Flume)を事例とすれば、その底板に棧(帯工)をある間隔に設置し、これに欠口部(切欠部)を底板から所定の高さで設け、流れの集中によるエネルギーにより、その下流の底質を洗掘させ淵の形成を図る。棧の間には土砂を充填する。(6)落差の大きな水路では、各欠口部(切欠部)は、魚の魚道ともなり、落差工を省略することも可能であり、上下流への移動経路を確保できる。

【0049】

図16の(A)、(B)は、上記実施の形態の変形例を示すもので、この変形例に係る人工水路20、21は、上記実施の形態に係る人工水路2では、隣り合う棧6の切欠部5A、5Bは、互いに反対側の側壁部3A、3B側に設けられ、幅方向の差を大きく設定しているのに対し、隣り合う棧の切欠部25、26の幅方向の位置を水路幅のほぼ半分ずつずらせ、水路に緩やかに蛇行する水域を形成するようにしている点が異なっている。係る構成としたことにより蛇行流を水路に確実に形成することができる。

40

【0050】

なお、上記実施の形態では、人工水路を勾配を有する傾斜水路について説明しているが、これに限られるものではなく、水平な人工水路についても適用可能であることはいうまでもない。また、ブロック7は、生態系の保全上、必要がなければ設けなくともよいし、ブロックに限定されるものではなく、内部に空隙が確保されるのであれば、金属や材木を組み合わせたものであってもよい。さらに、棧6及び切欠部5A、5B、25、26の寸法は上記実施の形態および実施例のものに限定されるものではなく、人工水路の規模、水量

50

、流速等の現場の状況や保全を求める水生生物の種類等に応じて適宜変更してよいことはいうまでもない。また、上記実施の形態では、底部4に自然底質を利用しているがこれに限られるものではなく、両側壁部と底部との三面をすべてコンクリート張りとしてもよいことはいうまでもない。この場合、淵は自然洗掘されないので、棧間に土砂を投入し、投入された土砂を洗掘させるようにすればよい。またその場合、棧の高さや切欠部の底部からの高さを上げて底質の多様化を図るようにしてもよいことはいうまでもない。

【0051】

【発明の効果】

本発明に係る人工水路では、側壁部が保護材により護岸され傾斜して形成された、河川生態系と水田生態系とを結ぶ人工水路において、底部を自然底質から構成し、この人工水路に、両側壁部間を結ぶ棧を所定の間隔で設け、これら棧の上部には、切欠部を設け、この切欠部の高さを水路断面積、水量、勾配、棧高さに応じて上下方向の流れを生じさせる高さに設定するとともに、隣り合う棧の切欠部を互いに幅方向位置を異ならせて配置し、側壁部には、切欠部近傍の溢流域に臨む部位に、水生生物が逃げ隠れ可能な空隙部を形成した空隙体を設け、底部には、切欠部から溢流する水流の下方部位に、洗掘を防ぐ洗掘防止部材を設け、水流が下方に流れる水域と水平に流れる水域とを形成し、水流が下方に流れる水域に洗掘により徐々に淵を形成し、水平に流れる水域に淵の形成に伴い水流中の土砂を堆積させて瀬と滞積部分とを形成するとともに、この滞積部分を、水位上昇時、水深の浅い瀬の水域となし、水位低下時、土砂を露出させ、流量増大時、最上流側棧から最下流側棧の間の水路面に蛇行流を生ぜしめて底質の多様化を保持するようにしたので、淵と瀬が形成されることにより流速と底質とを多様化し、水生生物の棲息可能な水域が増大され、生態系の保全を図ることができる。また、自然底質の底部は、洗掘防止部材により切欠部から溢流する水流による川底の過度の洗掘を防ぐことができ、人工水路に求められる排水路としての本来の機能の保全が図られる。

【0052】

本発明に係る人工水路の底質形成方法では、側壁部が保護材により護岸され傾斜して形成された、河川生態系と水田生態系とを結ぶ人工水路の底部を自然底質から構成し、この人工水路に、両側壁部間を結ぶ棧を所定の間隔で設け、これら棧の上部には、切欠部を設け、この切欠部の高さを水路断面積、水量、勾配、棧高さに応じて上下方向の流れを生じさせる高さに設定するとともに、隣り合う棧の切欠部を互いに幅方向位置を異ならせて配置し、側壁部には、切欠部近傍の溢流域に臨む部位に、水生生物が逃げ隠れ可能な空隙部を形成した空隙体を設け、底部には、切欠部から溢流する水流の下方部位に、洗掘を防ぐ洗掘防止部材を設け、水流が下方に流れる水域と水平に流れる水域とを形成し、水流が下方に流れる水域に洗掘により徐々に淵を形成し、水平に流れる水域に淵の形成に伴い水流中の土砂を堆積させて瀬と滞積部分とを形成するとともに、この滞積部分を、水位上昇時、水深の浅い瀬の水域となし、水位低下時、土砂を露出させ、流量増大時、最上流側棧から最下流側棧の間の水路面に蛇行流を生ぜしめて底質の多様化を保持するようにしたので、減勢水域では、水流中の土砂が徐々に堆積されて瀬が形成され、落水域では、瀬が形成されるに従って土砂の堆積を抑制する領域に淵が形成され、これら淵と瀬が形成されることにより流速と底質とが多様化され、生態系の保全を図ることができる。また、自然底質の底部は、洗掘防止部材により切欠部から溢流する水流による川底の過度の洗掘を防ぐことができ、人工水路に求められる排水路としての本来の機能の保全が図られる。

【図面の簡単な説明】

【図1】本発明の一実施の形態に係る人工水路を示す斜視図である。

【図2】(A)、(B)はそれぞれ、図1の人工水路の、水位が異なる状態の断面を模式的に示す模式図である。

【図3】図1の人工水路の要部(棧)を拡大して示す要部拡大斜視図である。

【図4】図3の棧を用いて実験を行った実験装置の一部を示す説明図である。

【図5】図3および図4に示す実験装置を用いて行った実験の結果のうち表面流速分布に関する実験結果(Case3に対応する。)を示す表である。

10

20

30

40

50

【図 6】図 3 および図 4 に示す実験装置を用いて行った実験の結果のうち水路底質地形に関する実験結果（Case 3 に対応する。）を示す表である。

【図 7】図 3 および図 4 に示す実験装置を用いて行った実験の事例（Case 1 ~ Case 5）を示す表である。

【図 8】予備実験（Case 0）の実験結果を示す表と備考である。

【図 9】図 7 の事例 Case 1 に対応する底質形状と表面流速分布を示す実験結果の表である。

【図 10】図 7 の事例 Case 2 に対応する底質形状と表面流速分布を示す実験結果の表である。

【図 11】図 7 の事例 Case 3 に対応する底質形状と表面流速分布を示す実験結果の表である。 10

【図 12】図 7 の事例 Case 4 に対応する底質形状と表面流速分布を示す実験結果の表である。

【図 13】図 7 の事例 Case 5 に対応する底質形状と表面流速分布を示す実験結果の表である。

【図 14】図 7 の事例 Case 1 ないし 3 における底質形状に関するミオ筋中央の断面図である。

【図 15】図 7 の事例 Case 3 ないし 5 における底質形状に関する水路中央の断面図である。

【図 16】（A）、（B）はそれぞれ、本発明の変形例に係る人工水路を示す斜視図である。 20

【符号の説明】

2 人工水路

3 A、3 B 側壁部

4 底部

5 A、5 B 切欠部（水流制御手段）

6 棧（水流制御手段）

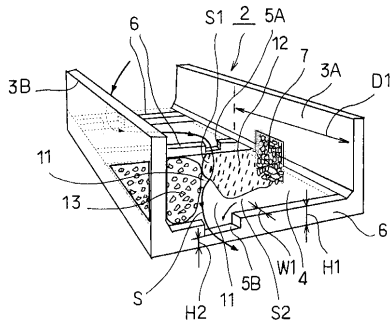
1 1 瀬

1 2 淵

S 1 落水水域

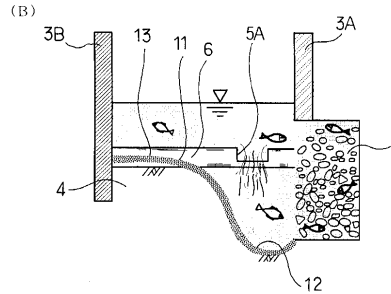
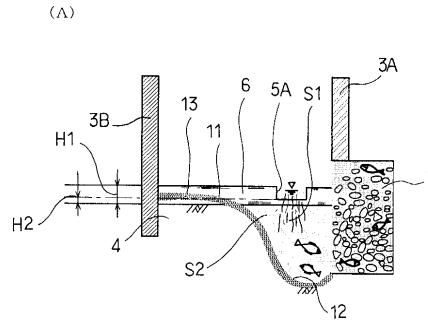
S 2 減勢水域

【 図 1 】

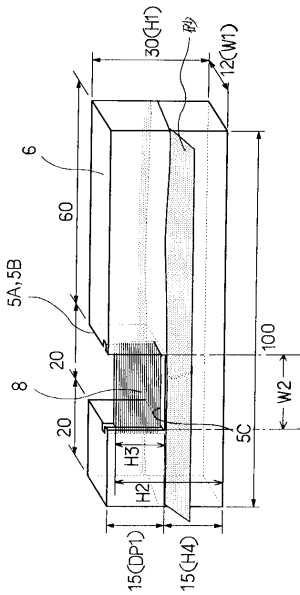


- 2 人工水路
- 3 A、3 B 側壁部
- 4 底部
- 5 A、5 B 切欠部 (水流制御手段)
- 6 柵 (水流制御手段)
- 11 瀬
- 12 淵
- S1 落水水域
- S2 減勢水域

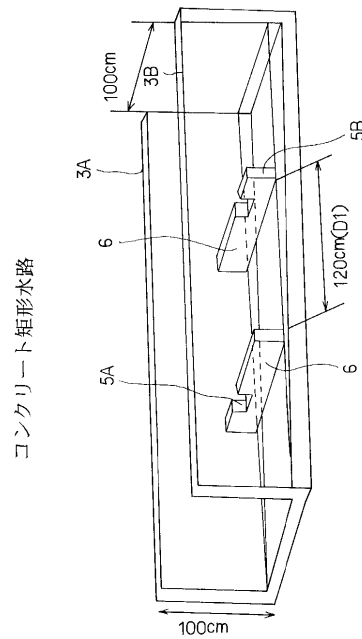
【 図 2 】



【 図 3 】



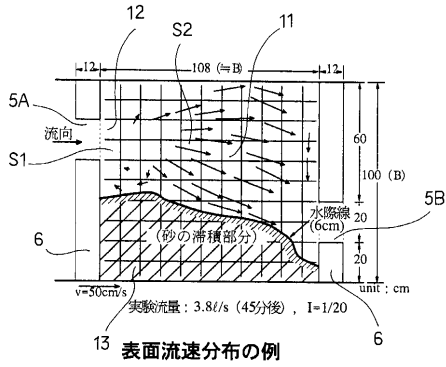
【 図 4 】



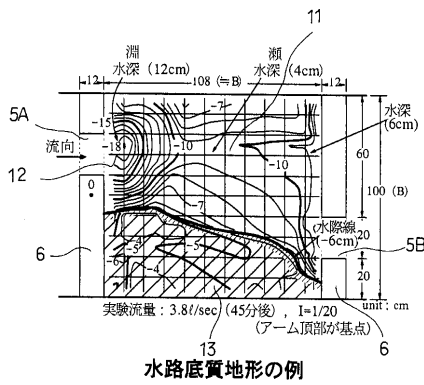
コンクリート矩形水路

砂の平均粒径 = 0.57mm 傾斜 1/20

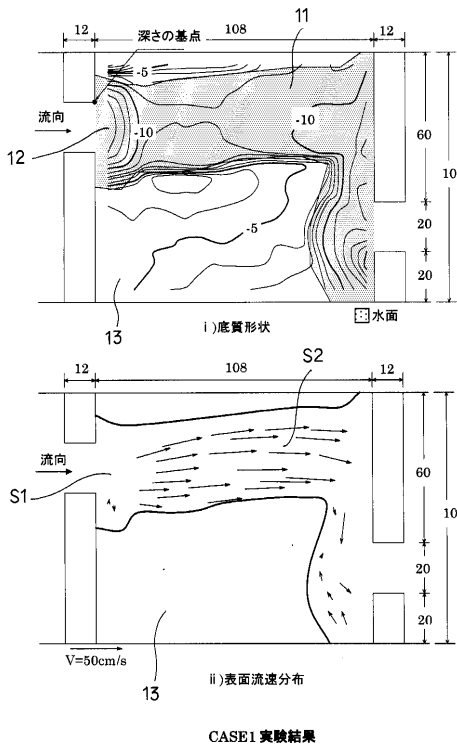
【 図 5 】



【 図 6 】



【 図 9 】



【 図 7 】

CASE	実験流量(l/s)	流下時間(min)	欠口部水深(cm)	欠口部流れ	初期砂面
CASE1	0.8	180	2.5	段落流	棧の頂部
CASE2	1.7	180	3.0	段落流	棧の頂部
CASE3	3.8	45	5.0	段落流	棧の頂部
CASE4	19.9	90	7.4	水平流	CASE3終了時形状
CASE5	91.3	120	15.6	水平流	CASE4終了時形状

【 図 8 】

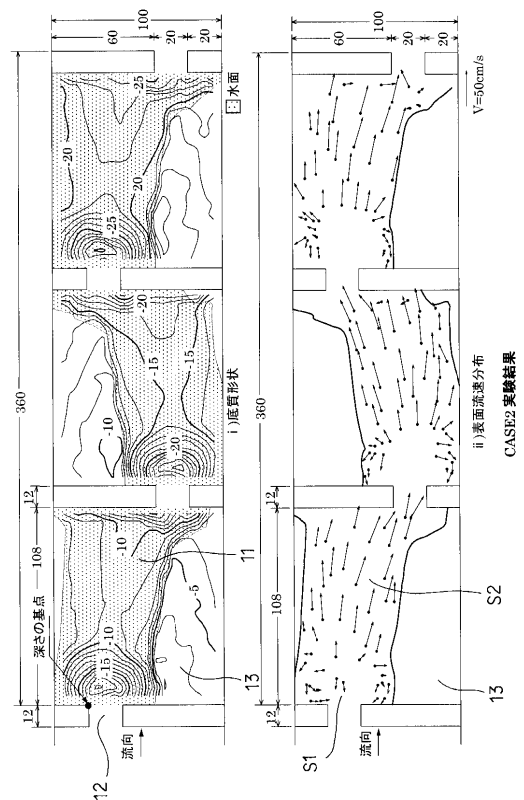
実験結果 — 1. CASE 0(予備実験)

実験流量(l/s)	欠口部水深(cm)	欠口部流れ
10.0	6.0	水平流

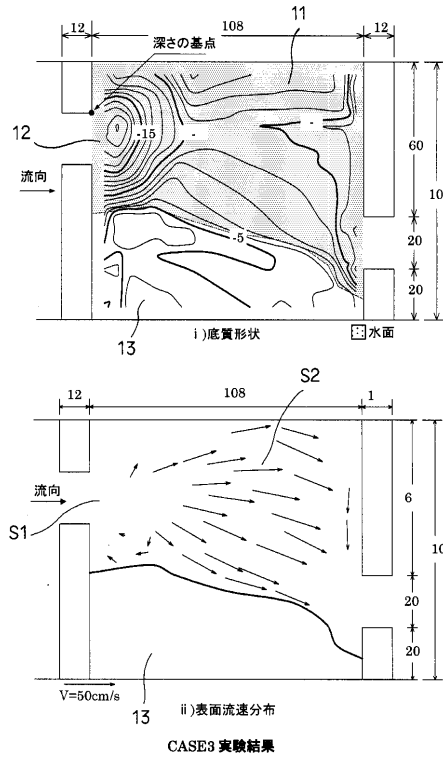
①流れは水平蛇行するが、水路幅全体に拡散する。

②欠口部は水平流であり、実験時間内では下流部に淵は形成されない。

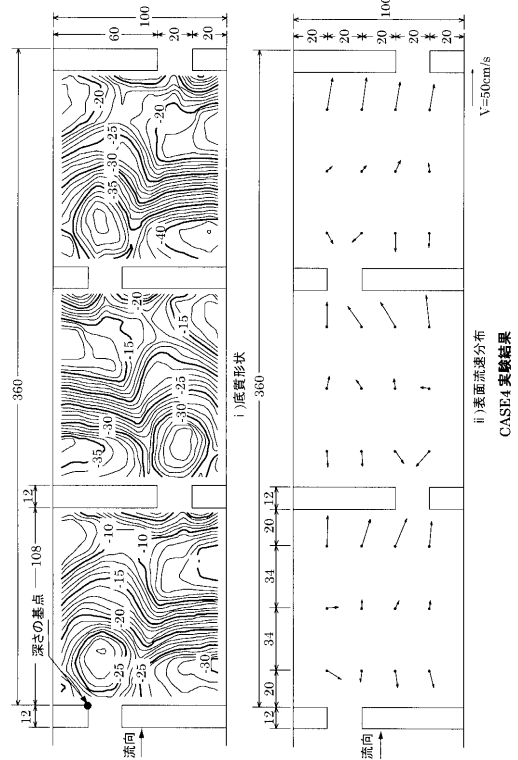
【 図 10 】



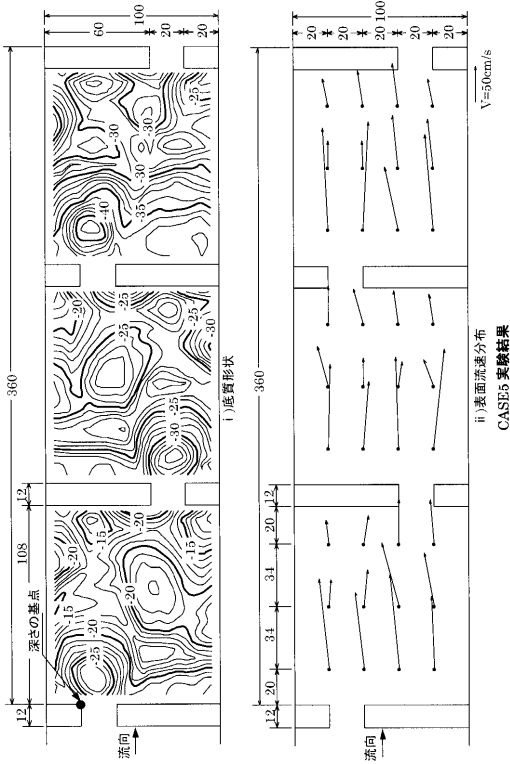
【 図 1 1 】



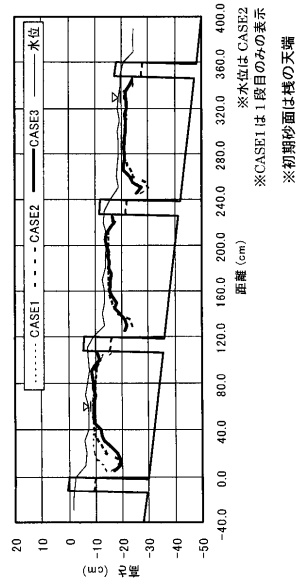
【 図 1 2 】



【 図 1 3 】



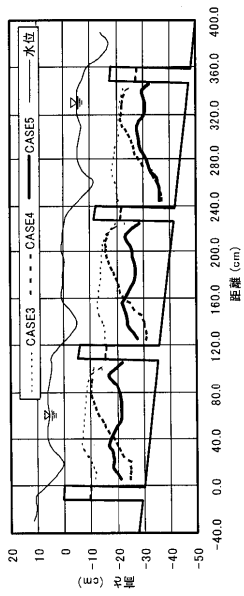
【 図 1 4 】



1) CASE1~3の底質形状縦断面図(寸節中央)

底質形状と水面の縦断面図

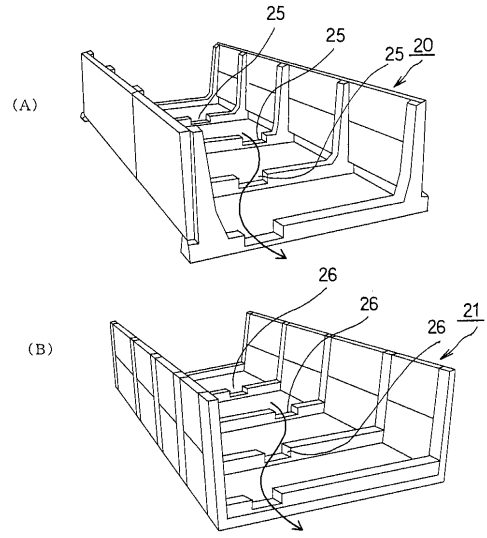
【 図 1 5 】



※水位はCASE4
 ※初期砂面は前CASE終了時
 ii) CASE3~5の底質形状断面図(水路中央) ※初期砂面は前CASE終了時

底質形状と水面の縦断面図

【 図 1 6 】



フロントページの続き

(72)発明者 田中 良和

茨城県つくば市観音台二丁目1番地6 独立行政法人農業工学研究所内

審査官 西田 秀彦

- (56)参考文献 特開平07-259060(JP,A)
特開2002-235315(JP,A)
特開平10-331134(JP,A)
登録実用新案第3025130(JP,U)
特開昭62-117909(JP,A)
特開昭60-037320(JP,A)
特開2001-214421(JP,A)
実開平05-010521(JP,U)
特開2002-242169(JP,A)
特開平07-300893(JP,A)
特開平05-118017(JP,A)
特開平09-250124(JP,A)

(58)調査した分野(Int.Cl., DB名)

E02B 5/00

A01K 61/00