

(19) 日本国特許庁(JP)

(12) 公開特許公報(A)

(11) 特許出願公開番号

特開2004-211430
(P2004-211430A)

(43) 公開日 平成16年7月29日(2004.7.29)

(51) Int. Cl.⁷

E02B 5/08
E02B 5/00

F I

E02B 5/08 1 O 1 Z
E02B 5/00 Z

テーマコード (参考)

審査請求 有 請求項の数 8 O L (全 13 頁)

(21) 出願番号	特願2003-351 (P2003-351)	(71) 出願人	301035976 独立行政法人農業工学研究所 茨城県つくば市観音台二丁目1番地6
(22) 出願日	平成15年1月6日(2003.1.6)	(74) 代理人	100086852 弁理士 相川 守
		(72) 発明者	小林 宏康 茨城県つくば市観音台二丁目1番地6 独立行政法人農業工学研究所内
		(72) 発明者	▲高▼木 強治 茨城県つくば市観音台二丁目1番地6 独立行政法人農業工学研究所内
		(72) 発明者	浪平 篤 茨城県つくば市観音台二丁目1番地6 独立行政法人農業工学研究所内

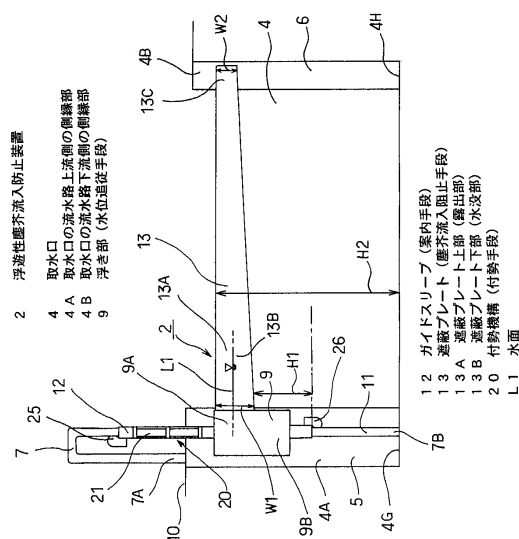
(54) 【発明の名称】 浮遊性塵芥流入防止装置

(57) 【要約】

【課題】装置のコストダウンと保守管理作業の軽減および洪水時の通水機能の保全を図る。

【解決手段】浮遊性塵芥流入防止装置2は流水路3から後退して臨む取水口4に設けられる。支柱部7は取水口4上流側の水底部4Gに直立して取り付けられる。この支柱部7には、ガイドスリーブ12が上下動自在かつ回転自在に装着される。ガイドスリーブ12の下部には、浮き部9が取り付けられる。浮き部9には、取水口幅より長寸に形成された遮蔽プレート13が取り付けられる。浮き部9は遮蔽プレート13の上部13Aを水面上に露出させるようになっている。付勢機構20は、板ばね23A~23Cにより流水圧に抗して遮蔽プレート13の下流側端部13Cを流水路3側に開き、流水圧が増大して付勢力が押し負けると、遮蔽プレート13を流水路に対して閉じるようになっている。

【選択図】 図1



【特許請求の範囲】**【請求項 1】**

流水路に臨む取水口に設けられ浮遊性塵芥の流入を防ぐ浮遊性塵芥流入防止装置において、取水口に取水口面を横切って設けられた塵芥流入阻止手段と、この塵芥流入阻止手段を上下に案内するとともに塵芥流入阻止手段の流水路上流側を中心に回転を許容する案内手段と、浮力により塵芥流入阻止手段を水位の変動に応じて上下に移動させる水位追従手段とを備え、塵芥流入阻止手段の流水路下流側を流水圧に抗して流水路に対して取水口を開いた位置に設置したことを特徴とする浮遊性塵芥流入防止装置。

【請求項 2】

塵芥流入阻止手段は受ける流水圧が増大すると流水路に対して後退することを特徴とする請求項 1 に記載の浮遊性塵芥流入防止装置。 10

【請求項 3】

流水路に臨む取水口に設けられ浮遊性塵芥の流入を防ぐ浮遊性塵芥流入防止装置において、取水口の流水路上流側の水底部に直立して取り付けられる支柱部と、この支柱部に上下動自在かつ回動自在に装着されたガイドスリーブと、このガイドスリーブに取り付けられ、水位に追従して上下に移動する浮き部と、この浮き部に横方向に取り付けられ取水口面を横切って形成された遮蔽プレートとを備え、この遮蔽プレートの揺動端を流水圧に抗して流水路に対して取水口を開いた位置に設置したことを特徴とする浮遊性塵芥流入防止装置。

【請求項 4】

ガイドスリーブには、上部に縦長のスリットが穿設され、このスリットの一側壁に回転方向の弾発付勢力を付与するばねを設け、このばねとスリットの他側壁との間に、支柱部から外側に突出する当接部材を配置したことを特徴とする請求項 3 に記載の浮遊性塵芥流入防止装置。 20

【請求項 5】

ばねは、遮蔽プレートが受ける流水圧が増大すると遮蔽プレートが流水路に対して取水口を閉じるよう付勢力が設定されることを特徴とする請求項 3 または 4 に記載の浮遊性塵芥流入防止装置。

【請求項 6】

取水口の流水路上下流側の角部を、流水路に対してそれぞれ後退させ、上流側後退部には支柱部を配置するとともに、下流側後退部には遮蔽プレートの揺動端部が突き当たるようにしたことを特徴とする請求項 3 ないし 5 のうちいずれか 1 に記載の浮遊性塵芥流入防止装置。 30

【請求項 7】

遮蔽プレートは、上端部がほぼ水平に形成されるとともに、下端部が流水路上流側に近いほど水没する部位が深く、流水路上流側から遠ざかるに従って水没する部位が浅くなるように形成されることを特徴とする請求項 3 ないし 6 のいずれか 1 に記載の浮遊性塵芥流入防止装置。

【請求項 8】

ガイドスリーブの上下端には、支柱部を転動しガイドスリーブを支柱部に対して滑らかに上下に移動させるガイドローラが設けられることを特徴とする請求項 3 ないし 7 のうちいずれかに 1 に記載の浮遊性塵芥流入防止装置。 40

【発明の詳細な説明】**【0001】****【発明の属する技術分野】**

本発明は取水口に設置される浮遊性塵芥流入防止装置に関するものである。

【0002】**【従来の技術】**

一般に、大きな河川等からかんがい用水を水路に導水する場合、水路内への塵芥の流入を防止するため、取水口付近に鋼製の板等で製作した格子状の除塵スクリーンを設置したり 50

、オイルフェンス型の除塵装置を張り巡らせたりすることが知られている。このような除塵スクリーンやオイルフェンス型のものでは、流入側の面に塵芥が集積しやすく、水路の取水機能を低下させる恐れがある。水路の良好な取水機能を維持するためには、取水口に設置された除塵装置に集積する塵芥を監視したり、集積した塵芥を人力等で定期的に排除しなければならず、塵芥の排除作業に手間やコストがかかるという問題がある。このため、従来、スクリーンに付着した塵芥を、レーキを昇降させて掻き上げるようにして除去する装置（例えば、特許文献1参照。）や、水路に無端状ロータリスクリーンを傾斜させて配置し、下部を水中に浸漬させて塵芥を捕捉し、駆動モータにより回転駆動させて上部に運び上げ、頂部から落下させて塵芥を回収する装置が提案されている（例えば、特許文献2参照。）。

10

【0003】

【特許文献1】

特開昭54-37336号公報（第142-143頁、第4図）

【特許文献2】

特開2000-265445号公報（第3頁第3欄-第4頁第5欄、図1）

【0004】

【発明が解決しようとする課題】

しかしながら、上記従来の構成にかかる除塵装置では、電力にしる水力にしる駆動源を確保しなければならず、装置の大型化や製作経費がかさむという問題がある。さらに、設置されても点検修理費等がかさむことから資金が確保できるまで放置されるという問題がある。また、除塵装置設置場所の近傍に塵芥回収の設備を設けなければならず、地形的条件や地理的条件により制約を受けるという問題がある。さらに、上記従来の構成にかかる除塵装置では、近年、河川の塵芥のうち、増加傾向が顕著な浮遊性塵芥（例えば草、木片、ペットボトル、ビニール片、発泡スチロール等）については、捕捉除去しにくいという問題がある。特に、増水時や洪水時のように大量の水が流れる際には、水量の多い河川側から小容量の水路側に大量の浮遊性塵芥を伴って流入してくる。除塵装置に大量の浮遊物が流れ着くと、処理し切れず塵芥により堰き止められて取水口の取水機能を低下させたり、塵芥が絡まって装置が動作不良を起こしたりするという問題がある。また、河川側に突出して設けられた装置の設置自体が河川の通水機能を低下させるという問題がある。

20

【0005】

本発明は上記課題を解決するためになされたもので、簡素な構成で、製作コストを低く抑え、塵芥の集積を抑えて保守管理にかかる労力や費用を軽減することができ、浮遊性塵芥の取水口への侵入を阻止して河川側に戻し、塵芥の集積を阻止することができるとともに、増水時、流水路の通水障害を防ぎ流水路の通水機能を保全することができる浮遊性塵芥流入防止装置を提供することを目的とするものである。

30

【0006】

【課題を解決するための手段】

本発明に係る浮遊性塵芥流入防止装置は、流水路に臨む取水口に設けられ浮遊性塵芥の流入を防ぐ浮遊性塵芥流入防止装置において、取水口に取水口面を横切って設けられた塵芥流入防止手段と、この塵芥流入防止手段を上下に案内するとともに塵芥流入防止手段の流水路上流側を中心に回転を許容する案内手段と、浮力により塵芥流入防止手段を水位の変動に応じて上下に移動させる水位追従手段とを備え、塵芥流入防止手段の流水路下流側を流水圧に抗して流水路に対して取水口を開いた位置に設置したものである。

40

【0007】

本発明に係る浮遊性塵芥流入防止装置では、流水路に臨む取水口に設けられ浮遊性塵芥の流入を防ぐ浮遊性塵芥流入防止装置において、取水口に取水口面を横切って設けられた塵芥流入防止手段と、この塵芥流入防止手段を上下に案内するとともに塵芥流入防止手段の流水路上流側を中心に回転を許容する案内手段と、浮力により塵芥流入防止手段を水位の変動に応じて上下に移動させる水位追従手段とを備え、塵芥流入防止手段の流水路下流側を流水圧に抗して流水路に対して取水口を開いた位置に設置したので、塵芥流入防止手段

50

は、水位追従手段により上部が水面上に露出した状態で水位の変動に応じて上下に移動されるとともに、流水路下流側が流水圧に抗して流水路に対して取水口を開かれる。このため、流水路の水流は一部が塵芥流入阻止手段の水深方向下方から取水口に流れ込む。流水路側の流水のうち塵芥流入阻止手段に当たった流水は、塵芥流入阻止手段の流れ方向に沿って下流側に流れるか塵芥流入阻止手段の水深方向に沿って取水口に潜り込む。流水路を流れ下る浮遊性塵芥が取水口に向かおうとすると、塵芥流入阻止手段により阻止され、流水路の水流により塵芥流入阻止手段に沿って流水路の下流側に導かれ、流水路を再び流れ下る。

【0008】

また、請求項2に係る浮遊性塵芥流入防止装置は、塵芥流入阻止手段は受ける流水圧が増大すると流水路に対して後退するようにしたものである。 10

【0009】

請求項2に係る浮遊性塵芥流入防止装置では、塵芥流入阻止手段は受ける流水圧が増大すると流水路に対して後退するようにしたので、塵芥流入阻止手段の受ける流水圧が増大すると、塵芥流入阻止手段は流水圧により流水路に対して閉じられる。このため、増水時には、塵芥流入阻止手段が取水口面を横切るように配置されるので、取水口への浮遊性塵芥の流入を阻止するとともに流水路の流水の通行を阻害することがない。

【0010】

また、請求項3に係る浮遊性塵芥流入防止装置は、流水路に臨む取水口に設けられ浮遊性塵芥の流入を防ぐ浮遊性塵芥流入防止装置において、取水口の流水路上流側の水底部に直立して取り付けられる支柱部と、この支柱部に上下動自在かつ回動自在に装着されたガイドスリーブと、このガイドスリーブに取り付けられ、水位に追従して上下に移動する浮き部と、この浮き部に横方向に取り付けられ取水口面を横切って形成された遮蔽プレートとを備え、この遮蔽プレートの揺動端を流水圧に抗して流水路に対して取水口を開いた位置に設置したものである。 20

【0011】

請求項3に係る浮遊性塵芥流入防止装置では、流水路に臨む取水口に設けられ浮遊性塵芥の流入を防ぐ浮遊性塵芥流入防止装置において、取水口の流水路上流側の水底部に直立して取り付けられる支柱部と、この支柱部に上下動自在かつ回動自在に装着されたガイドスリーブと、このガイドスリーブに取り付けられ、水位に追従して上下に移動する浮き部と、この浮き部に横方向に取り付けられ取水口面を横切って形成された遮蔽プレートとを備え、この遮蔽プレートの揺動端を流水圧に抗して流水路に対して取水口を開いた位置に設置したので、遮蔽プレートは、浮き部により上部が水面上に露出した状態で水位の変動に応じて上下に移動される。遮蔽プレートはこの状態で流水路下流側が流水圧に抗して流水路に対して取水口を開かれる。このため、流水路の水流は一部が遮蔽プレートの水深方向下方から取水口に流れ込む。流水路を流れ下る浮遊性塵芥は取水口に向かおうとすると、遮蔽プレートにより阻止され、流水路の水流により遮蔽プレートに沿って流水路の下流側に導かれ、流水路を再び流れ下る。 30

【0012】

さらに、請求項4に係る浮遊性塵芥流入防止装置は、ガイドスリーブには、上部に縦長のスリットが穿設され、このスリットの一側壁に回転方向の弾発付勢力を付与するばねを設け、このばねとスリットの他側壁との間に、支柱部から外側に突出する当接部材を配置したものである。 40

【0013】

請求項4に係る浮遊性塵芥流入防止装置では、ガイドスリーブには、上部に縦長のスリットが穿設され、このスリットの一側壁に回転方向の弾発付勢力を付与するばねを設け、このばねとスリットの他側壁との間に、支柱部から外側に突出する当接部材を配置したので、流水路の流水圧に応じてばねの付勢力を設定することにより、遮蔽プレートを流水路に対して所望の角度で開かせることができる。

【0014】

請求項 5 に係る浮遊性塵芥流入防止装置は、ばねは、遮蔽プレートが受ける流水圧が増大すると遮蔽プレートが流水路に対して取水口を閉じるよう付勢力が設定されるようにしたものである。

【0015】

請求項 5 に係る浮遊性塵芥流入防止装置では、ばねは、遮蔽プレートが受ける流水圧が増大すると遮蔽プレートが流水路に対して取水口を閉じるよう付勢力が設定されるようにしたので、増水時、遮蔽プレートが受ける流水圧が増大しばねの付勢力が押し負けると、遮蔽プレートは支柱部側を中心に回転され遮蔽プレートの流水路下流側端部が流水路に対して閉じられる。このため、増水時には、遮蔽プレートが取水口面を横切るように配置されるので、取水口への浮遊性塵芥の流入を阻止するとともに流水路の流水の通行を阻害することがない。流速変化による水圧の違いを受けて遮蔽プレートの受ける流水圧が低下すると、ばねの付勢力が流水圧に抗して遮蔽プレートを押し開く。

10

【0016】

請求項 6 に係る浮遊性塵芥流入防止装置は、取水口の流水路上下流側の角部を、流水路に対してそれぞれ後退させ、上流側後退部には支柱部を配置するとともに、下流側後退部には遮蔽プレートの揺動端部が突き当たるようにしたものである。

【0017】

請求項 6 に係る浮遊性塵芥流入防止装置では、取水口の流水路上下流側の角部を、流水路に対してそれぞれ後退させ、上流側後退部には支柱部を配置するとともに、下流側後退部には遮蔽プレートの揺動端部が突き当たるようにしたので、増水時、遮蔽プレートが閉じられると、遮蔽プレートは流水路から後退して待避する位置に配置されるので、流水路の流水の通行を阻害することがない。また、遮蔽プレートは揺動端部が流水路の側壁に突き当たった状態で保持されるので、流入する流水に対して上流側と下流側との 2 点で確実に支持される。さらに、増水時、流水路の流水の影響を直接受けることがなく、設計強度を下げることができ装置がコンパクト化される。

20

【0018】

請求項 7 に係る浮遊性塵芥流入防止装置は、遮蔽プレートは、上端部がほぼ水平に形成されるとともに、下端部が流水路上流側に近いほど水没する部位が深く、流水路上流側から遠ざかるに従って水没する部位が浅くなるように形成したものである。

【0019】

請求項 7 に係る浮遊性塵芥流入防止装置では、遮蔽プレートは、上端部がほぼ水平に形成されるとともに、下端部が流水路上流側に近いほど水没する部位が深く、流水路上流側から遠ざかるに従って水没する部位が浅くなるように形成したので、浮遊性塵芥が遮蔽プレート下端に潜り込みにくくなり、取水口側への流入が妨げられる。

30

【0020】

請求項 8 に係る浮遊性塵芥流入防止装置は、ガイドスリーブの上下端には、支柱部を転動しガイドスリーブを支柱部に対して滑らかに上下に移動させるガイドローラが設けられるようにしたものである。

【0021】

請求項 8 に係る浮遊性塵芥流入防止装置では、ガイドスリーブの上下端には、支柱部を転動しガイドスリーブを支柱部に対して滑らかに上下に移動させるガイドローラが設けられるようにしたので、ガイドスリーブはガイドローラにより滑らかに上下に移動されるので、水位の変動に応答性良く追従することができる。

40

【0022】

【発明の実施の形態】

以下、図面に基づいて本発明の実施の形態について説明する。図 1 は本発明の一実施の形態に係る浮遊性塵芥流入防止装置を示す正面図、図 2 は図 1 の浮遊性塵芥流入防止装置の平面図である。本実施の形態に係る浮遊性塵芥流入防止装置 2 は、図 2 に示すように、水量の多い流水路 3 に臨んだ取水口 4 に設けられる。この流水路 3 は、例えば、河川や水量の多い人工水路である。取水口 4 は、例えば、流水路 3 から水を取り込む小容量の水路 (

50

例えば、農業用水路)の取水口である。取水口4の流水路上下流側の角部には、後退部5、6が流水路3から後退してそれぞれ形成される。

【0023】

この浮遊性塵芥流入防止装置2は、図1および図2に示すように、取水口4の上流側後退部5の水底部4Gに直立して取り付けられる支柱部7と、この支柱部7に上下動自在にかつ回動自在に装着されたガイドスリーブ(案内手段)12と、このガイドスリーブ12の下部に取り付けられ、内部に浮力となる空間を有して形成される円筒状の浮き部(水位追従手段)9と、上端部がこの浮き部9の上面に合致して横方向に取り付けられ、内部に浮力となる空間を有する遮蔽プレート(塵芥流入阻止手段)13とを備えている。

【0024】

支柱部7は、図1に示すように、上部が折曲された逆J字状の管体からなっている。この支柱部7は、折曲された一端7Aが上流側後退部5近傍の陸部10に、下端7Bが上流側後退部5の水底部4Gにそれぞれ取り付けられ、水路側長尺部11が水底部4Gから直立して設置されるようになっている。

【0025】

遮蔽プレート13は、浮き部9と遮蔽プレート13自体の内部に形成された浮力空間とにより、水に浮かぶと上部13Aが水面上に露出するようになっている。この遮蔽プレート13は、上端部がほぼ水平に、下端部が浮き部9側に近いほど水没する部位が深く(図1の上下寸法W1参照)、浮き部9側から遠ざかるに従って水没する部位が浅く(図1の上下寸法W2参照)なるように形成される。遮蔽プレート13の流水路下流側端部13Cは取水口面より流水路下流側に延びて形成される。このため、ガイドスリーブ12が回動すると、遮蔽プレート13はガイドスリーブ12および浮き部9と一体に回動し、下流側端部13Cが下流側後退部6の側縁部4Bに突き当たると、取水口4側への回転が規制されるようになっている。遮蔽プレート13は、円筒状浮き部9に近いほど流入流速が大きくなるので、浮き部9側、すなわち流水路上流側の水面下に没する部分を下方に長くし、流水路上流側から遠ざかるほど水没する部分を短くしている。このため、浮遊性塵芥が遮蔽プレート13の下端に潜り込みにくくなっており、取水口側への流入が妨げられるようになっている。

【0026】

浮き部9は、遮蔽プレート13内部の浮力空間の力と相俟って、ガイドスリーブ12と遮蔽プレート13とを水位の変動に応じて上下に移動させる。浮き部9は、上端面がプレート13の水平な上端部に合致するようになっているので、浮き部9の上部9Aも遮蔽プレート13と同様に水面上に露出するようになっている。遮蔽プレート13の露出する上部13Aと水没する下部13Bは、上流側から下流側にかけて上下幅が徐々に異なるものの浮遊性塵芥D(図2参照)を阻止するのに十分な上下方向の長さとなっている。このため、浮遊性塵芥Dが取水口4へ進入しようとしても、遮蔽プレート13の露出した上部13Aと水没した下部13Bとにより取水口4への進入が阻止され、浮遊性塵芥Dは遮蔽プレート13に沿って流水路下流側に導かれるようになっている。

【0027】

ところで、本実施の形態に係る浮遊性塵芥流入防止装置2は、遮蔽プレート13の下流側端部13Cを流水路3に向かって所定の角度で開く付勢機構(付勢手段)20を備えている。所定の角度は、本実施の形態の場合、後述する実験から導き出された30度とすることが好ましい。しかしながら、この角度に限られるものではなく、現場の水量、流水圧や取水口面の形状に応じて適宜設定することが望ましい。

【0028】

付勢機構20は、図3の(B)に示すように、ガイドスリーブ12の上部に縦長のスリット21を穿設し、スリット21の一方の側壁21B側に断面コ字状の板ばね(ばね)23A、23B、23Cを設け、この板ばね23A、23B、23Cと、スリット21の他方の側壁21Cとの間に、支柱部7の水路側長尺部11外周から外側に突出して形成された当接部材22を配置して構成される。断面コ字状の板ばね23A~23Cは、スリット2

10

20

30

40

50

1の一方の側壁21B側に上下にわたって互いにほぼ等間隔で設けられる。これら板ばね23A～23Cは、一端が溶接プレート15によりスリット21の一方の側壁21Bに沿って溶接され、他端が上下に配置された縦棒24に溶接される。

【0029】

当接部材22は、図3の(B)に示すように、縦棒24とスリット21の他方の側壁21Cとの間に形成される空隙内に配置される。当接部材22は、ガイドスリーブ12が支柱部7の長尺部11に対して回転すると、縦棒24または他方の側壁21Cのいずれか一方に当接するようになっている。ガイドスリーブ12が長尺部11に対して図3の(A)に示す時計回り方向Rに回転されると、当接部材22は他方の側壁21Cに当接しそれ以上の回転が規制され(図4の実線部分参照)、逆に反時計回り方向N(図3の(A)の回転方向N参照)に回転されると、縦棒24に当接する。ガイドスリーブ12がさらに反時計回り方向Nに回転されると、縦棒24は当接部材22に押し付けられ、縦棒24を介して板ばね23A～23Cに押圧力がかかるようになっている。このため、ガイドスリーブ12は遮蔽プレート13を通じて受ける外部からの押圧力の大きさに応じた量で板ばね23A～23Cを撓ませるようになっている。

10

【0030】

ガイドスリーブ12に反時計回り方向Nの押圧力が与えられ、縦棒24が当接部材22に押し付けられると、その力は縦棒24を介して各板ばね23A～23Cに均等に伝達される。このため、当接部材22がスリット21内の上下方向のどの位置にあっても板ばね23A～23Cの弾発力はガイドスリーブ12に円滑に伝達されるようになっている。

20

【0031】

板ばね23A～23Cは、図5の(A)、(B)に示すように、遮蔽プレート13の上部13Aが水面L1上に露出し下部13Bが水面L1下に没した状態で、下部13Bが流水路3の流水圧を受けると、流水圧に抗して遮蔽プレート13を所定の角度で下流側13Cを流水路側に開いたまま保持するようになっている(図5の(A)参照)。そして、下部13Bが受ける流水圧が増大し、板ばね23A～23Cの付勢力が押し負けると、遮蔽プレート13は支柱部7側を中心に回転し、流水路下流側端部13Cが側縁部4Bに付き当たるとそれ以上の回転が規制され、流水路3に対して閉じるようになっている(図5の(B)参照)。板ばね23A～23Cは、その回転規制位置で、押圧された状態で保持される。板ばね23A～23Cは、予め現場の設置条件によって、すなわち流水路の流量、流速および取水口の幅等を考慮して、遮蔽プレート13を所定の角度開いた状態で保持することができるよう付勢力が設定されるようになっている。

30

【0032】

ガイドスリーブ12は、図3の(B)に示すように、水位の上昇に伴い浮き部9により上方に変位し、取水口4の上端に近い所定の高さH2(図1参照)でスリット21の下面21Aが当接部材22に当接すると、それ以上の上昇が規制されるようになっている。

【0033】

このように、この付勢機構20は、流水路の水位が平常時にあるとき、板ばね23A～23Cにより遮蔽プレート13を流水路3側に開き、洪水で増水した際、遮蔽プレート13を流水路3に対して閉じるようになっている。

40

【0034】

ガイドスリーブ12の上下端には、ガイドローラ25、26が周方向位置を180度異ならせて設けられる。ガイドローラ25、26は、支柱部7の長尺部11を回転しガイドスリーブ12を長尺部11に対して滑らかに上下に移動させるようになっている。

【0035】

次に、上記実施の形態に係る浮遊性塵芥流入防止装置2の作用について説明する。この浮遊性塵芥流入防止装置2は、遮蔽プレート13が自身の浮力と浮き部9とにより水位の変動に応じて上下に移動されると、遮蔽プレート13は、上部13Aが水面L1上に露出し下部13Bが水面L1下に没した状態に保持され、付勢機構20の板ばね23A～23Cにより下流側13Cが流水路3に向かって所定の角度で開かれる。このため、流水路3

50

の水流は一部が遮蔽プレート13の下方から取水口4に流れ込むとともに、流水路3を流れ下る浮遊性塵芥D(図2参照)が取水口4に向かおうとすると、遮蔽プレート13により阻止される。遮蔽プレート13により阻止された浮遊性塵芥Dは、流水路3の水流により遮蔽プレート13に沿って流水路3の下流側に導かれ、遮蔽プレート13の開放側13Cから遠ざけられ、流水路3を再び流れ下る。

【0036】

洪水等の増水時、遮蔽プレート13が受ける流水圧が増大し板ばね23A~23Cの付勢力が押し負けると、遮蔽プレート13は上流の支柱部7側を中心に回転し流水路下流側端部13Cが側縁部4Bに突き当たり流水路3に対して閉じられる。このため、増水時には、遮蔽プレート13が取水口面を横切るように配置されるので、取水口4への浮遊性塵芥Dの流入を阻止して、流水路3下流側に導くとともに流水路3の流水の通行を阻害することがない。水位が低下し、遮蔽プレート13の受ける流水圧が平常時まで低下すると、板ばね23A~23Cは付勢力が流水圧に抗して遮蔽プレート13を再び開く。このため、平常時、増水時とも、遮蔽プレート13に浮遊性塵芥Dが集積することがない。万一、増水時に閉じた遮蔽プレート13に浮遊性塵芥Dが絡まったりしても、水位が低下して平常時に遮蔽プレート13が開かれると、絡まった浮遊性塵芥Dは流水路3の流水により押し流され、流水路3を流れ下る。

10

【0037】

このように、本実施の形態に係る浮遊性塵芥流入防止装置2では、簡素な構成で、製作コストを低く抑え、浮遊性塵芥Dの取水口への侵入を阻止し、浮遊性塵芥Dの集積を防ぐので保守管理にかかる労力や費用を軽減することができる。

20

【0038】

また、本実施の形態に係る浮遊性塵芥流入防止装置2では、遮蔽プレート13を、ガイドスリーブ12の下側に取り付けているので、水位が低下しても水位に追従させることができる。また、遮蔽プレート13は、円筒状浮き部9に近いほど流入流速が大きくなるので、遮蔽プレート13は、下端部が浮き部9側に近いほど水没する部位が深く、浮き部9側から遠ざかるに従って水没する部位が浅くなるように形成されており、浮遊性塵芥Dが遮蔽プレート13の下端を通過しにくくなっており、取水口4側への流入が妨げられるようになっている。

【0039】

さらに、本実施の形態に係る浮遊性塵芥流入防止装置2では、取水口4の上下流側角部にはそれぞれ、後退部5、6を設け、上流側後退部5には支柱部7を配置するとともに、下流側後退部6の側縁部4Bには、遮蔽プレート13の下流側端部13Cが突き当たるようにしたので、浮き部9と遮蔽プレート13とが流水路3側から後退して配置される。このため、流水路3の流水の通行を阻害することがないだけでなく、流水路3の流水の影響を直接受けることがないので、設計強度を低くすることができ装置がコンパクト化される。

30

【0040】

また、本実施の形態に係る浮遊性塵芥流入防止装置2では、ガイドスリーブ12の上下端には、ガイドローラ25、26が設けられているので、ガイドスリーブ12はガイドローラ25、26により滑らかに上下に移動され、水位の変動に応答性良く追従することができる。また、ガイドローラ25、26は周方向位置を異ならせて設けられているので、遮蔽プレート13に外部から傾く力が加えられても、ガイドスリーブ12を支柱部7に対して上下動自在かつ回動自在に保持することができる。

40

【0041】

なお、上記実施の形態では、遮蔽プレート13が流水路側に対して開く角度を、流水方向に対して好ましくは30度としているが、これに限られるものではなく、現場の状況に応じて、すなわち、流水路3の水量および流速、取水口4の取水口面の形状等に応じて設定するようにしてもよい。また、遮蔽プレート13は取水口4の取水面より流水路3の下流側に延長して後退部6の側縁部4Bに突き当たるようにしているがこれに限られるものではなく、流水路3に対して取水口4を閉じかつ取水口面より延長したものであればよく、

50

流水路 3 の下流側に延ばして取水口 4 の下流側角部または側縁部から遠く離すようにしてもよい。また、上記実施の形態では、遮蔽プレート 13 の上下方向ほぼ中央に水面 L1 が位置するように構成されているが、これに限られるものではなく、水中で水面近くを浮き沈みしながら浮遊する浮遊性塵芥をより確実に阻止するため、水没面 13B を露出面 13A より大きくしてもよいことはいうまでもない。さらに、浮き部 9 を遮蔽プレート 13 と別体にガイドスリーブ 12 に設けるようにしているがこれに限られるものではなく、遮蔽プレート自体が浮き部としての役割を果たすようにしてもよい。支柱部 7 は陸側端部 7A を陸部 10 に取り付けるだけで、設置することができるようにし、水中での設置作業を不要とするようにしてもよいし、一本柱状の支柱を水底部に取り付けるようにしてもよい。また、取水口 4 の上端に対応させて、当接部材 22 をスリット 21 の下面 21A に当接させガイドスリーブ 12 の上昇を規制し、遮蔽プレート 13 を所定の高さ H2 の規制位置以下に保持するようにしているが、この規制位置高さ H2 は、取水口 4 の上端に限られるものではなく、現場の取水口 4 の取水レベルに対応させて設定してもよいことはいうまでもない。

10

【0042】

【実施例】

次に、本願発明の水理学的な特性および効果を測定するため、図 6 に示す装置により、実際に工事を行う現場をモデルとして縮尺 1/10 の水理実験模型を製作し、浮遊性塵芥が取水口に流入する特性、本願発明の浮遊性塵芥排除効果等を測定する実験を行った。

【0043】

実験は、実際に工事を行う現場をモデルとして製作した水理実験模型（図 6 参照）に基づいて、上記水理実験模型の取水口に角度を固定した遮蔽プレート（以下、塵芥流入防止板と称す）を設置して行った。水路流量を 3 パターン（現場のスケールで $14 \text{ m}^3 / \text{s}$ 、 $10 \text{ m}^3 / \text{s}$ 、 $6 \text{ m}^3 / \text{s}$ ）とし、取水量を現場のスケールで $2 \text{ m}^3 / \text{s}$ （一定）の条件で、ビニール（表面浮遊）、木片（わずかに沈んで浮遊）、糸くず（やや沈み込んで浮遊）という 3 種類の擬似塵芥を取水口の上流側から投入し、取水口における塵芥の流入率を測定した。

20

【0044】

取水口の入口に塵芥流入防止板を取り付ける方式を対策工とし、塵芥流入防止板の長さ、流水路の流下方向に対する塵芥流入防止板の取り付け角度とをそれぞれ異ならせ、塵芥流入防止板の長さを取水口幅と同じとしたものを流下方向に 0 度の向きで取り付けしたケースを対策工（1）、塵芥流入防止板の長さを取水口幅の 1.5 倍としたものを流下方向に 30 度の向きで取り付けしたケースを対策工（2）とした。水路流量 $10 \text{ m}^3 / \text{s}$ における実験結果を図 7 に示す。

30

【0045】

（1）実験の結果、ビニール片は水面を流れる浮遊性の高い塵芥であり、塵芥排除効果は、高い順に対策工（1）、対策工（2）、対策工なしの順であった。ただし、対策工（1）の前面にビニール片が集積している状況が確認された。

（2）木片は水面下にわずかに沈んで浮遊するため、塵芥流入防止板の下を潜り込んで取水口に流入する状況が時折見られた。塵芥排除効果は、高い順に対策工（1）、対策工（2）、対策工なしの順であった。

40

（3）糸くずは塵芥流入防止板の前面に集積すると、木片よりもさらに塵芥流入防止板の下を潜り込む傾向が強くなり、この現象は対策工（2）より対策工（1）で顕著に見られた。塵芥排除効果は、高い順に対策工（2）、対策工（1）、対策工なしの順であった。なお、対策工（2）において塵芥流入防止板の長さを取水口幅と同じとした場合には、浮遊性塵芥は塵芥流入防止板によって一旦下流方向に流されるが、塵芥流入防止板の下流側の先端を回り込んで取水口に流入するという現象が見られ、塵芥流入防止板は取水口の幅以上の長さが必要なことを確認した。

以上の実験結果から、種々の浮遊性塵芥に対して安定した排除効果を発揮するのは対策工（2）であることが判明した。

50

【0046】

さらに、追加の実験では、塵芥流入防止板の長さを、取水口幅に対して1.1倍から概ね1.5倍程度までに長さを延ばして実験を行った。この結果、上記実験と同様に塵芥流入防止板の長さを取水口幅に対して1.5倍とするのが、望ましいことが判明した。

【0047】

試作品は、図1ないし図3に示す浮遊性塵芥流入防止装置2と同一の構成で、支柱部7のパイプ外径を50、ガイドスリーブ12の外径を60、ガイドスリーブ12の遮蔽プレート13より上方の寸法を480mm、浮き部9の高さを400mm、浮き部9の外径を250、遮蔽プレート13の浮き部9側の上下幅W1を150mm、遮蔽プレート13の下流側13Cの上下幅W2を100mm、取水口4の幅を1900mm、板ばね23A~23C間の間隔をそれぞれ170mm、下側板ばね23Cと浮き部9との間を60mm、上側板ばね23Aとガイドスリーブ12上端との間を80mm、板ばね23A~23Cの上下幅を20mmとした。

10

【0048】

【発明の効果】

本発明に係る浮遊性塵芥流入防止装置では、流水路に臨む取水口に設けられ浮遊性塵芥の流入を防ぐ浮遊性塵芥流入防止装置において、取水口に取水口面を横切って設けられた塵芥流入阻止手段と、この塵芥流入阻止手段を上下に案内するとともに塵芥流入阻止手段の流水路上流側を中心に回転を許容する案内手段と、浮力により塵芥流入阻止手段を水位の変動に応じて上下に移動させる水位追従手段とを備え、塵芥流入阻止手段の流水路下流側を流水圧に抗して流水路に対して取水口を開いた位置に設置したことにより、簡素な構成で、浮遊性塵芥の取水口への流入を阻止するとともに浮遊性塵芥の集積を防ぐことができるので、保守管理作業を軽減し、コストダウンを図ることができる。増水時、流水路の通水機能の保全を図ることができる。

20

【0049】

また、請求項3に係る浮遊性塵芥流入防止装置では、流水路に臨む取水口に設けられ浮遊性塵芥の流入を防ぐ浮遊性塵芥流入防止装置において、取水口の流水路上流側の水底部に直立して取り付けられる支柱部と、この支柱部に上下動自在かつ回動自在に装着されたガイドスリーブと、このガイドスリーブに取り付けられ、水位に追従して上下に移動する浮き部と、この浮き部に横方向に取り付けられ取水口面を横切って形成された遮蔽プレートとを備え、この遮蔽プレートの揺動端を流水圧に抗して流水路に対して取水口を開いた位置に設置したことにより、簡素な構成とすることができるので、製作コストを低く抑えることができる。さらに、浮遊性塵芥の取水口への流入を阻止するとともに浮遊性塵芥の集積を防ぐことができるので、保守管理作業を軽減し、保守管理にかかる労力や費用を軽減することができる。

30

【図面の簡単な説明】

【図1】本発明の一実施の形態に係る浮遊性塵芥流入防止装置を示す正面図である。

【図2】図1の浮遊性塵芥流入防止装置の平面図である。

【図3】(A)、(B)はそれぞれ、図1の浮遊性塵芥流入防止装置の要部を示す上面図および側面図である。

40

【図4】支柱部とガイドスリーブとの回動時の状態を示す要部の上面図である。

【図5】(A)、(B)はそれぞれプレートの開時および閉時をそれぞれ示す要部の上面図である。

【図6】実験に用いた水理実験模型の一例を示す平面図である。

【図7】実験における塵芥の流入率を示す実験結果である。

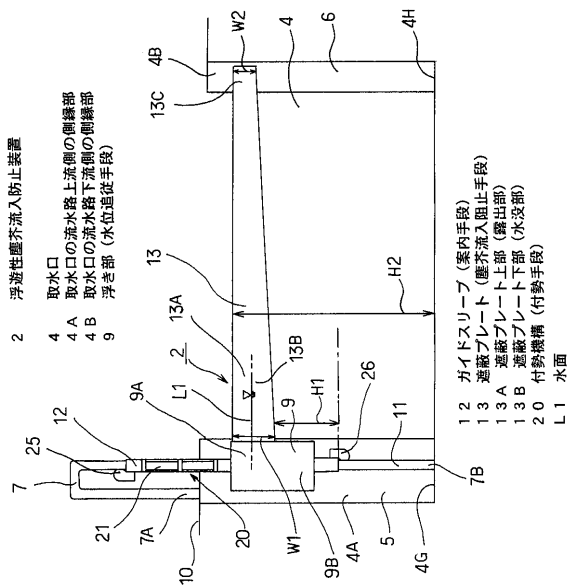
【符号の説明】

- 2 浮遊性塵芥流入防止装置
- 3 流水路
- 4 取水口
- 4 A 取水口の流水路上流側の側縁部

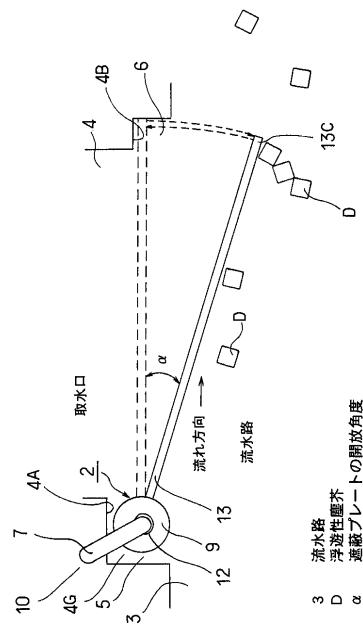
50

- 4 B 取水口の流水路下流側の側縁部
- 9 浮き部 (水位追従手段)
- 12 ガイドスリーブ (案内手段)
- 13 遮蔽プレート (塵芥流入阻止手段)
- 13 A 遮蔽プレート上部 (露出部)
- 13 B 遮蔽プレート下部 (水没部)
- 20 付勢機構 (付勢手段)
- D 浮遊性塵芥
- L 1 水面
- 遮蔽プレートの開放角度

【 図 1 】



【 図 2 】



【 図 7 】

塵芥の流入率実験結果 (単位: %)

塵芥の種類	ビニール片	木片	糸くず
対策無し	19.1	19.0	18.2
対策工① (回転角度 0°)	0.0 (100)	0.2 (98.9)	12.8 (29.7)
対策工② (回転角度 30°)	2.0 (89.5)	1.2 (93.7)	0.6 (96.7)

(注) () 内は対策無しの塵芥流入率から対策工の塵芥流入率を差引き、それを対策無しの塵芥流入率で除した値であり、対策工が塵芥排除に及ぼす影響を表す。