

(19) 日本国特許庁(JP)

(12) 公開特許公報(A)

(11) 特許出願公開番号

特開2004-211190  
(P2004-211190A)

(43) 公開日 平成16年7月29日(2004.7.29)

(51) Int. Cl. <sup>7</sup>	F I	テーマコード (参考)
C 2 5 B 9/00	C 2 5 B 9/00	A 4 K O 2 1
C 2 5 B 9/10	C 2 5 B 9/00	M
// H O 1 M 8/00	H O 1 M 8/00	Z

審査請求 有 請求項の数 3 O L (全 7 頁)

(21) 出願番号	特願2003-1862 (P2003-1862)	(71) 出願人	000107583 スガ試験機株式会社 東京都新宿区新宿5丁目4番14号
(22) 出願日	平成15年1月8日(2003.1.8)	(71) 出願人	501137577 独立行政法人航空宇宙技術研究所 東京都調布市深大寺東町7丁目44番地1
(11) 特許番号	特許第3452140号 (P3452140)	(72) 発明者	桜井 誠人 東京都調布市深大寺東町7丁目44番地1 独立行政法人 航空宇宙技術 研究所内
(45) 特許公報発行日	平成15年9月29日(2003.9.29)	(72) 発明者	星野 健 東京都調布市深大寺東町7丁目44番地1 独立行政法人 航空宇宙技術 研究所内

最終頁に続く

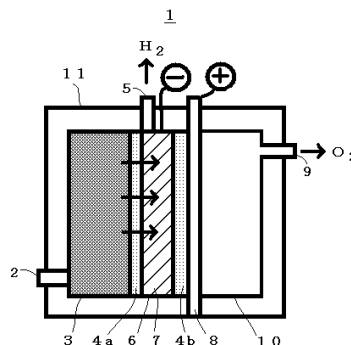
(54) 【発明の名称】 水電解装置

(57) 【要約】

【課題】水電解装置に関するものであって、気液分離タンクが不要で、無重力下でも、高純度の酸素と水素を、液体の水と混じらないように取り出すことができる水電解装置を提供すること。

【解決手段】(ア) 水流入手段を有する隔室A、(イ) フッ素樹脂系イオン交換膜、(ウ) 水素排出手段を有し、かつ、スポンジ状陰極を充填した隔室B、(エ) 白金、イリジウム、ロジウム又はイリジウム-ロジウム合金をメッキしたフッ素樹脂系イオン交換膜、(オ) 多孔質チタンに白金メッキした陽極、(カ) 酸素排出手段を有する隔室Cの順にサンドイッチした電解槽を有する。

【選択図】 図2



## 【特許請求の範囲】

## 【請求項 1】

水蒸気透過性を有する陰極をイオン交換膜に挟みこみ、一方のイオン交換膜の外側に水相を配し、他方のイオン交換膜の外側には陽極を配した電解槽で、被電解水が、前記一方のイオン交換膜を両面の蒸気圧差により水蒸気として通過して陰極と接触し、陰極内を通過して前記他方のイオン交換膜に達し、両電極へ電圧を印加し、電解され、前記他方のイオン交換膜内をプロトンが陽極側から陰極側に移動して、陰極表面に水素が発生し、陽極表面に酸素が発生することにより、発生した酸素と水素に水を混入させないことを特徴とする水電解装置。

## 【請求項 2】

(ア) 水流入手段を有する隔室 A、(イ) フッ素樹脂系イオン交換膜、(ウ) 水素排出手段を有し、かつ、スポンジ状陰極を充填した隔室 B、(エ) 白金、イリジウム、ロジウム又はイリジウム - ロジウム合金をメッキしたフッ素樹脂系イオン交換膜、(オ) 多孔質チタンに白金メッキした陽極、(カ) 酸素排出手段を有する隔室 C の順にサンドイッチした電解槽を有することを特徴とする水電解装置。

## 【請求項 3】

さらに、温度調節手段、水供給手段及び水回収手段を有する水タンクを附設することを特徴とする請求項 2 記載の水電解装置。

## 【発明の詳細な説明】

## 【0001】

## 【発明の属する技術分野】

本発明は、重力の有無に関係なく、水を電気分解して酸素と水素を取り出す水電解装置に関する。より詳細には、航空機内で酸素を供給したり、燃料電池にエネルギー源として酸素・水素を供給したり、宇宙空間や宇宙船で生命を維持するための酸素や燃料としての水素を供給したり、或いは宝飾加工の酸素バーナーに酸素を供給したりすることに利用可能な水電解装置に関するものである。

## 【0002】

## 【従来技術】

従来、水電解装置においては、液体の水や電解質溶液を陰極及び陽極に接触させて電解することにより、酸素又は水素を得ていた（例えば、特許文献 1 参照）。

## 【0003】

## 【特許文献 1】

特開平 9 - 67689 号公報（図 1）

## 【0004】

従来、搭載した水から、酸素と水素を 8 : 1 の質量比で発生させる電解槽を備えた宇宙船が知られている（例えば、特許文献 2 参照）。また、燃料電池と組み合わせた閉鎖居住空間システムが知られている（例えば、特許文献 3 参照）。

## 【0005】

## 【特許文献 2】

特開平 6 - 8893 号公報（0006 段落）

## 【特許文献 3】

特開平 5 - 262300 号公報（0020 段落）

## 【0006】

## 【発明が解決しようとする課題】

しかし、従来、水電解装置は、電極に電解液である水を接触させて電解すると、それぞれの電極から泡となって酸素及び水素が発生するために気体と液体を分離するための気液分離タンクが必要であるという問題があった。特に、無重力状態では液体の中にガスが泡となってとどまり、分離することができないという問題があった。

## 【0007】

また、電解質となるイオン交換膜の電気抵抗を常に低く保つためには、不純物のない高純

10

20

30

40

50

度の水を必要とするという問題があった。

【0008】

さらに、陽極で発生した $H^+$ イオンは水と共に陰極に移動し、その水を回収して陽極に戻すため、水循環回路が複雑になるという問題があった。

【0009】

本発明は、かかる問題を鑑みてなされたものであり、したがって、本発明の目的は、気液分離タンクが不要で、無重力下でも、高純度の酸素と水素を、液体の水と混じらないように取り出すことができる水電解装置を提供することにある。本発明者らは、上記の目的を達成するために鋭意研究を重ねた結果、試行錯誤の上、本発明を完成するに至った。

【0010】

10

【課題を解決するための手段】

上記目的を達成するために、本発明の水電解装置は、水蒸気透過性を有する陰極をイオン交換膜に挟みこみ、一方のイオン交換膜の外側に水相を配し、他方のイオン交換膜の外側には陽極を配した電解槽で、被電解水が、前記一方のイオン交換膜を両面の蒸気圧差により水蒸気として通過して陰極と接触し、陰極内を通過して前記他方のイオン交換膜に達し、両電極へ電圧を印加し、電解され、前記他方のイオン交換膜内をプロトンが陽極側から陰極側に移動して、陰極表面に水素が発生し、陽極表面に酸素が発生することにより、発生した酸素と水素に水を混入させないものである。

【0011】

本発明の水電解装置は、(ア)水流入手段を有する隔室A、(イ)フッ素樹脂系イオン交換膜、(ウ)水素排出手段を有し、かつ、スポンジ状陰極を充填した隔室B、(エ)白金、イリジウム、ロジウム又はイリジウム-ロジウム合金をメッキしたフッ素樹脂系イオン交換膜、(オ)多孔質チタンに白金メッキした陽極、(カ)酸素排出手段を有する隔室Cの順にサンドイッチした電解槽を有するものである。

20

【0012】

本発明では、電解対象である水と電極がフッ素樹脂系イオン交換膜で仕切られ、電極に直接液体が接触することなく、水分がイオン交換膜を水蒸気圧の高い方から低い電極側に水蒸気として移動して電解される。

【0013】

本発明の水電解装置は、好ましくは、さらに、温度調節手段、水供給手段及び水回収手段を有する水タンクを附設する。

30

【0014】

【実施例】

以下、本発明の実施例について、図面を参照して詳細に説明する。

【0015】

図1は、従来 of 酸素・水素発生装置の構成図である。図1に代表的に示したように、従来の水電解装置(1)においては、その電解槽(11)は、イオン交換膜(4)の両端に陰極(6)及び陽極(8)を配し、それぞれの電極の外側にカソード室、アノード室を設けてあり、アノード室には水が満たしてあり、水が陽極(8)に接している。電解槽(11)には、カソード室、アノード室の外側に気液分離タンク(16)がそれぞれ附設されており、気液分離タンク(16)内で、水が重力により下方に集まり、気体である水素と酸素が上方に流れて、それぞれ排出口から取り出す構成となっている。

40

【0016】

図2は、本発明の実施例1の構成図である。本発明の実施例1においては、水電解装置(1)は、隔室A(3)、イオン交換膜(4a)、隔室B(7)、イオン交換膜(4b)、陽極(8)、隔室C(10)の順にサンドイッチした電解槽(11)から構成される。気液分離タンクは設けない。

【0017】

隔室A(3)には、水流入口(2)が設けてある。隔室B(7)には、水素排出口(5)が設けてあり、かつ、スポンジ状の陰極(6)を充填してある。隔室C(10)には、酸

50

素排出口(9)が設けてある。隔室C(10)には、陽極(8)とイオン交換膜(4b)の接触性向上のために、スポンジ状のNi-Cr合金が充填してある。

【0018】

図2に示した本発明の実施例1においては、陽極(8)には、多孔質チタンに白金をメッキした電極を用いた。陰極(6)には、白金をメッキした、スポンジ状の、ニッケル・クロム合金の多孔質電極を用いた。

【0019】

本発明の実施例1においては、イオン交換膜(4)として、触媒を担持させたフッ素樹脂系のイオン交換膜(例えば、デュポン社製のフッ素化ポリオレフィンのスルホン化合物であるNAFION(R))を用いた。より具体的には、フッ素樹脂系のイオン交換膜に、触媒の白金を4~5mg/cm<sup>2</sup>担持させた。その有効膜面積は、約200cm<sup>2</sup>である。本発明の実施例1においては、フッ素樹脂系のイオン交換膜として、NAFION(R)117(デュポン社製)を用いた。イオン交換膜にメッキする金属は、白金以外に、イリジウム、ロジウム又はイリジウム-ロジウム合金が適する。

10

【0020】

本発明に実施例1においては、隔室A(3)に供給された液体の水は、イオン交換膜(4a)でブロックされる。本発明に用いるイオン交換膜(4a)は液体を通過させず、気体のみ通過させるものである。したがって、水は、イオン交換膜(4a)を飽和水蒸気として通過し、さらに、スポンジ状の陰極(6)を通過して移動する。すなわち、イオン交換膜(4)が水蒸気のみを蒸気圧の高い方から低い方に移動させる性質を利用し、気体のH<sub>2</sub>Oをイオン交換膜(4)を隔てた陰極側に供給して電気分解を起こさせて水素と酸素を取り出す。

20

【0021】

本発明の実施例1においては、電解対象である水と電極がフッ素樹脂系イオン交換膜で仕切られ、電極に直接液体が接触することがない。本発明の実施例1においては、水分が、イオン交換膜を、水蒸気圧の高い方から低い電極側に水蒸気として移動し、その水蒸気が触媒を担持したもう一方のイオン交換膜に吸水され、両電極への電圧の印加によって電解される。したがって、本発明の実施例1においては、液体状態の水が、発生気体である酸素や水素に混入することがない。

【0022】

また、本発明の実施例1においては、水を陽極側から供給せず、またイオン交換膜が液体の水を透過するということがないので、従来の水電解装置では必要であった、陽極から水素イオンと共に移動する液体の水の処理が不要である。また、従来の水電解装置では必要であった、気体である水素・酸素と液体状態の水を分離させるための装置も不要である。

30

【0023】

本発明の実施例1は、水蒸気透過性を有する陰極をイオン交換膜に挟みこみ、一方のイオン交換膜の外側に水相を配し、他方のイオン交換膜の外側には陽極を配した電解槽で、被電解水が、前記一方のイオン交換膜の両面の蒸気圧差により水蒸気として通過して陰極と接触し、陰極内を通過して前記他方のイオン交換膜に達し、両電極への電圧の印加で、水蒸気として電解され、前記他方のイオン交換膜内をプロトンが陽極側から陰極側に移動して、陰極表面に水素が発生し、陽極表面に酸素が発生することにより、発生した酸素と水素に水を混入させない構成となっている。

40

【0024】

従来は、陽極側に水を満たしていたため、陽極と陰極の間に挟んだイオン交換膜内をプロトンが陽極側から陰極側に移動するとともに、膨潤したイオン交換膜の陽極側表面にある水が、水分の少ない陰極側表面と一緒に移動してしまい、陰極側にも水が溜まり、したがって、陽極から発生した酸素も、陰極から発生した水素も、液体である水の中に気泡として混入していた。水は、電圧を印加しないときは移動しない。

【0025】

一方、本発明においては、水は陰極側にあり、しかも、陰極との間はイオン交換膜で遮断

50

されている。しかも、電極に電圧を印加しても、水と陰極の間のイオン交換膜内のプロトンは移動しないので、液体の水が陰極側表面に流れ出すことはない。しかし、N A F I O N ( R ) 等のイオン交換膜は、水蒸気圧の高い側から低い側へ水蒸気を運ぶ性質を有するため、水は、イオン交換膜内を水蒸気として陰極側に移動する。移動した水蒸気は、水蒸気透過性を有する陰極を通過して、陰極と陽極の間に挟んだイオン交換膜に吸水される。両電極に電圧を印加することにより、吸水された水分が電解される。陽極からは、酸素が発生する。しかし、発生した酸素に液体の水は混在しない。陰極と陽極の間に挟んだイオン交換膜内では、プロトンが移動するが、その移動方向が陽極側から陰極側であることから、イオン交換膜の陽極側に液体の水が流れることはない。陰極と陽極の間に挟んだイオン交換膜は、陰極側から供給される水蒸気により、常に一定の膨潤状態を保つことができる。また、陰極から発生した水素にも、液体の水は混入しない。

#### 【 0 0 2 6 】

本発明は、実施例 1 で用いた陰極をスポンジ状でなく多孔質にしたり、イオン交換膜に水蒸気透過性の高い他のイオン交換膜を用いる等による実施も可能である。

#### 【 0 0 2 7 】

図 3 は、本発明の実施例 2 の構成図である。本発明の実施例 2 の水電解装置 ( 1 ) においては、本発明の実施例 1 に、さらに、電解槽 ( 1 1 ) の外側に水タンク ( 1 5 ) を設けている。水タンク ( 1 5 ) と電解槽 ( 1 1 ) は、水流入口 ( 2 ) で繋がっており、さらに電解槽 ( 1 1 ) で使用済みの水を、水排出口 ( 1 4 ) から、再度水タンク ( 1 5 ) に戻す構成となっている。水タンク ( 1 5 ) 内には水が満たしてあり、水はヒータ ( 1 2 ) で温度調整されている。水タンク ( 1 5 ) から電解槽 ( 1 1 ) へはポンプ ( 1 3 ) で水を供給する。なお、本発明の実施例 1 の水電解装置 ( 1 ) も、本発明の実施例 2 の水電解装置 ( 1 ) も、電解槽 ( 1 1 ) を並列又は直列に複数セル繋げて、より大量の酸素・水素を発生させることができる。

#### 【 0 0 2 8 】

本発明の実施例 2 の水電解装置 ( 1 ) において、ポンプ ( 1 3 ) の循環量は 1 . 5 ~ 2 . 0 L / 分で、水の温度を約 7 0 ° にしたときの電解電流は、約 2 0 A / セルであった。かかる条件におけるガス発生量は、酸素が約 4 L / 時、水素が 8 L / 時であった。

#### 【 0 0 2 9 】

本発明の実施例 2 においては、本発明の実施例 1 で示した効果に加え、さらに、適温の水を供給でき、また水をリサイクルできるという効果がある。

#### 【 0 0 3 0 】

本発明においては、電解用の水は、水蒸気として循環して電解されるので、純水でなくても、可能である。

#### 【 0 0 3 1 】

本発明によれば、酸素や水素が水の中に気泡として発生しないので、気液分離タンクがいらない。これは、コスト面のメリットのみならず、コンパクトで軽量であるというメリットがある。また、本発明によれば、無重力下において水を電気分解する場合においても、水素排出口及び酸素排出口からは気体のみ取り出すことができるので、取り出し時に気体に水が混入する恐れがない。宇宙船においてはコンパクトであることが非常に重要なポイントとなる。

#### 【 0 0 3 2 】

本発明は上記に示した構成であり、したがって、航空機内で酸素を供給したり、燃料電池にエネルギー源として酸素・水素を供給したり、宇宙空間や宇宙船で生命を維持するための酸素や燃料としての水素を供給したり、或いは宝飾加工の酸素バーナーに酸素を供給したりすることに利用可能である。

#### 【 0 0 3 3 】

#### 【 発明の効果 】

本発明の水電解装置は、上述したとおりであるので、気液分離タンクが不要で、無重力下でも、高純度の酸素と水素を、液体の水と混じらないように取り出すことができる。

10

20

30

40

50

【図面の簡単な説明】

【図 1】従来酸素・水素発生装置の構成図である。

【図 2】本発明の実施例 1 の構成図である。

【図 3】本発明の実施例 2 の構成図である。

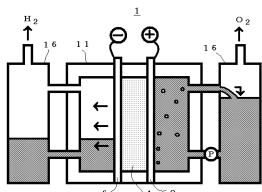
【符号の説明】

- 1 水電解装置
- 2 水流入口
- 3 隔室 A
- 4 イオン交換膜
- 5 水素排出口
- 6 陰極
- 7 隔室 B
- 8 陽極
- 9 酸素排出口
- 10 隔室 C
- 11 電解槽
- 12 ヒータ
- 13 ポンプ
- 14 水排出口
- 15 水タンク
- 16 気液分離タンク

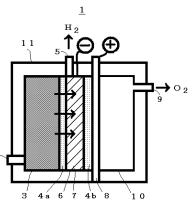
10

20

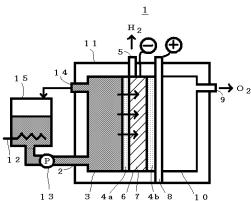
【図 1】



【図 2】



【図 3】



---

フロントページの続き

(72)発明者 須賀 長市

東京都新宿区新宿5丁目4番14号

スガ試験機株式会社内

(72)発明者 渡辺 洋二

東京都新宿区新宿5丁目4番14号

スガ試験機株式会社内

Fターム(参考) 4K021 AA01 BA02 CA08 CA09 CA10 CA12 DB01 DB12 DB18 DB21  
DB31 DB43