

(19) 日本国特許庁(JP)

(12) 公開特許公報(A)

(11) 特許出願公開番号

特開2004-294115

(P2004-294115A)

(43) 公開日 平成16年10月21日(2004.10.21)

(51) Int. Cl. <sup>7</sup>	F I	テーマコード (参考)
GO 1 T 3/00	GO 1 T 3/00	2 G 0 8 8
GO 1 T 1/02	GO 1 T 1/02	
GO 1 T 5/10	GO 1 T 5/10	

審査請求 未請求 請求項の数 7 O L (全 10 頁)

(21) 出願番号 特願2003-83542 (P2003-83542)  
 (22) 出願日 平成15年3月25日 (2003.3.25)

特許法第30条第1項適用申請有り 2002年10月  
 発行の「HEALTH PHYSICS Vol. 8  
 3 No. 4」に発表

(71) 出願人 301032942  
 独立行政法人放射線医学総合研究所  
 千葉県千葉市稲毛区穴川四丁目9番1号  
 (74) 代理人 100093230  
 弁理士 西澤 利夫  
 (72) 発明者 隈元 芳一  
 千葉県千葉市稲毛区穴川四丁目9番1号  
 独立行政法人放射  
 線医学総合研究所内  
 Fターム(参考) 2G088 BB01 BB19 FF06 FF09 GG30  
 JJ01 JJ09 JJ29 LL11

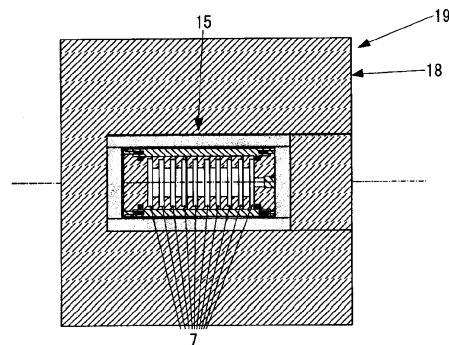
(54) 【発明の名称】 中性子線量当量測定器

(57) 【要約】

【課題】 自然放射線レベルの低エネルギーから高エネルギーまでの広い範囲での中性子線の線量当量を測定することが可能な中性子線量当量測定器を提供する。

【解決手段】 中性子との核反応により 線を放出するリチウム6またはホウ素10を含有する 線放出体部材と、 線放出体部材から放出する 線を衝突させて飛跡を生成することによって中性子線量当量を測定する中性子測定用ポリカーボネイトフィルムとを対向し、さらにノイズ飛跡を測定するノイズ測定用ポリカーボネイトフィルムが 線放出体部材と対向しないで配設されている固体飛跡検出セット(7)が、気密容器(15)内に1個もしくは複数個配設された状態で収納されていることを特徴とする中性子線量当量測定器(19)とする。

【選択図】 図7



**【特許請求の範囲】****【請求項 1】**

中性子との核反応により 線を放出するリチウム 6 またはホウ素 10 を含有する 線放出体部材と、 線放出体部材から放出する 線を衝突させて飛跡を生成することによって中性子線量当量を測定する中性子測定用ポリカーボネイトフィルムとが対向して配設されており、さらにノイズ飛跡を測定するノイズ測定用ポリカーボネイトフィルムが 線放出体部材と対向しないで配設されている固体飛跡検出セットが、気密容器内に 1 個もしくは複数個配設された状態で収納されていることを特徴とする中性子線量当量測定器。

**【請求項 2】**

請求項 1 記載の中性子線量当量測定器の固体飛跡検出セットにおいて、保持枠によって線放出体部材、中性子測定用ポリカーボネイトフィルムおよびノイズ測定用ポリカーボネイトフィルムが固定されていることを特徴とする中性子線量当量測定器。

10

**【請求項 3】**

中性子との核反応により 線を放出するリチウム 6 またはホウ素 10 を含有する 線放出体部材と、 線放出体部材から放出する 線を衝突させて飛跡を生成することによって中性子線量当量を測定する中性子測定用ポリカーボネイトフィルムとが対向して配設されており、中性子測定用ポリカーボネイトフィルムの 線放出体部材と対向した面に到達する線の放射路の一部を覆うように 線を停止させるのに十分な厚さの遮蔽部材が配設されている固体飛跡検出セットが、気密容器内に 1 個もしくは複数個配設された状態で収納されていることを特徴とする中性子線量当量測定器。

20

**【請求項 4】**

請求項 3 記載の中性子線量当量測定器の固体飛跡検出セットにおいて、保持枠によって線放出体部材、中性子測定用ポリカーボネイトフィルムおよび遮蔽部材が固定されていることを特徴とする中性子線量当量測定器。

**【請求項 5】**

既成の汎用型または広領域型中性子線量当量測定用減速材内に、前記気密容器が配置されていることを特徴とする請求項 1 ないし 4 いずれかに記載の中性子線量当量測定器。

**【請求項 6】**

既知の中性子線量を照射したポリカーボネイトフィルムが 線放出体部材と対向しないように配設されていることを特徴とする請求項 1 ないし 5 いずれかに記載の中性子線量当量測定器。

30

**【請求項 7】**

大線量被曝の測定時に、ノイズ測定用ポリカーボネイトフィルムまたは中性子測定用ポリカーボネイトフィルムの裏面を測定することを特徴とする請求項 1 ないし 6 いずれかに記載の中性子線量当量測定器。

**【発明の詳細な説明】****【0001】****【発明の属する技術分野】**

この出願の発明は、中性子線量当量測定器に関するものである。さらに詳しくは、この出願の発明は、自然放射線レベルの低エネルギーから高エネルギーまでの広い範囲での中性子線の線量当量を測定することが可能な中性子線量当量測定器に関するものである。

40

**【0002】****【従来技術とその課題】**

従来より、放射線安全管理を目的とする中性子線量当量測定の目的には、ヘリウム 3 比例計数管またはホウ素 10 比例計数管を減速材の中心に配置した測定器が利用されている。この減速材は、中性子の単位個数当たりの人体への影響が低エネルギー中性子では小さく、高エネルギー中性子では大きいことを考慮した線量当量を測定できるように設計されたものであり、低エネルギー中性子がある程度吸収し、高エネルギー中性子を減速してホウ

50

素10などとの核反応断面積の大きい熱中性子に変える。この方法で得られる計数値は中性子線量当量に比例する。

【0003】

減速材には、熱中性子から20MeV程度までと熱中性子から1000MeV程度までの中性子の線量当量を測定できるものがあり、前者を汎用型、後者を高領域型と称している。この減速材の中心に比例計数管を配置した測定器は連続して測定結果を得ることができるが、短時間に出射した中性子線量を数え落とす可能性があり、また停電中の線量が記録されないといった問題も有している。

【0004】

上記の方法以外の中性子線量当量を測定する方法として、固体飛跡検出法が知られている。固体飛跡検出法とは、粒子などの荷電粒子がポリカーボネイト、ガラス、雲母などの物質に衝突して生成された飛跡による傷を、KOHを含む溶液でエッチングして拡大して光学顕微鏡で見えるようにしたものであり、生成した飛跡は常温ではエッチング前でもガンマ線などの光子の影響を受けずフェーディング(退行)が起こらない。このような長所を有することから固体飛跡検出法は現在個人の被曝線量計に利用されている(特許文献1、特許文献2)。なお、固体飛跡による線量測定において線量が大きくなるとエッチピット数が多くなり最終的には重畳するようになるが、1cm×1cm当たり10000個までは線量とエッチピット数が比例することが知られている。

【0005】

しかしながら、固体飛跡検出方法においても以下のような問題を有していた。

【0006】

電子管式でない環境モニタリングのための中性子線量当量測定にはCR-39ポリカーボネイトフィルムを用いた固体飛跡検出法による個人モニターを使用しているが、その最小検出感度は0.1mSvであり、0.1mSv以下の自然放射線中の中性子線量当量を測定するには十分ではなかった。

【0007】

また固体飛跡検出器は空気中のラドンからの線がポリカーボネイトフィルム表面に衝突して生成した飛跡からラドン濃度を測定するために利用されており(特許文献3)、さらに線放出体部材とポリカーボネイトフィルムを用いた検出セットも見出され、ポリエチレン球を減速材とし、ノイズ飛跡測定のためにポリカーボネイトフィルムの一部を覆ったものに配置した測定がなされたが、中性子のエネルギーによっては飛跡数が中性子線量当量に比例しなかった(非特許文献1)。

【0008】

上記のように、これまでの固体飛跡検出法では自然放射線レベルの低エネルギーから高エネルギーの広い範囲での中性子線の線量当量を測定することは不可能であった。

【0009】

【特許文献1】

特開2001-42038

【特許文献2】

米国特許第4381454号明細書

【特許文献3】

特開平8-201523

【非特許文献1】

Kumamoto Y, Maruyama T, "Measurement of natural neutron background using electrochemically etched polycarbonate foils and boron-10 radiator" Health Phys 43巻 p. 719-726, 1982年

【0010】

この出願の発明は、以上のとおりの事情に鑑みてなされたものであり、従来技術の問題点

を解消し、自然放射線レベルの低エネルギーから高エネルギーの広い範囲での中性子線の線量当量を固体飛跡検出法により測定することのできる中性子線量当量測定器を提供することを課題としている。

【0011】

【課題を解決するための手段】

この出願の発明は、上記の課題を解決するものとして、まず第1には、中性子との核反応により線を放出するリチウム6またはホウ素10を含有する線放出体部材と、線放出体部材から放出する線を衝突させて飛跡を生成することによって中性子線量当量を測定する中性子測定用ポリカーボネイトフィルムとが対向して配設されており、さらにノイズ飛跡を測定するノイズ測定用ポリカーボネイトフィルムが線放出体部材と対向しないで配設されている固体飛跡検出セットが、気密容器内に1個もしくは複数個配設された状態で収納されていることを特徴とする中性子線量当量測定器を提供する。

10

【0012】

第2には、この出願の発明は、第1の発明の中性子線量当量測定器の固体飛跡検出セットにおいて、保持枠によって線放出体部材、中性子測定用ポリカーボネイトフィルムおよびノイズ測定用ポリカーボネイトフィルムが固定されていることを特徴とする中性子線量当量測定器を提供する。

【0013】

さらに、第3には、中性子との核反応により線を放出するリチウム6またはホウ素10を含有する線放出体部材と、線放出体部材から放出する線を衝突させて飛跡を生成することによって中性子線量当量を測定する中性子測定用ポリカーボネイトフィルムとが対向して配設されており、中性子測定用ポリカーボネイトフィルムの線放出体部材と対向した面に到達する線の放射路の一部を覆うように線を停止させるのに十分な厚さの遮蔽部材が配設されている固体飛跡検出セットが、気密容器内に1個もしくは複数個配設された状態で収納されていることを特徴とする中性子線量当量測定器を提供する。

20

【0014】

第4には、第3の発明の中性子線量当量測定器の固体飛跡検出セットにおいて、保持枠によって線放出体部材、中性子測定用ポリカーボネイトフィルムおよび遮蔽部材が固定されていることを特徴とする中性子線量当量測定器を提供する。

【0015】

また、第5には、第1ないし4いずれかの発明において、既成の汎用型または広領域型中性子線量当量測定用減速材内に、前記気密容器が配置されていることを特徴とする中性子線量当量測定器を提供する。

30

【0016】

第6には、第1ないし5いずれかの発明において、既知の中性子線量を照射したポリカーボネイトフィルムが線放出体部材と対向しないように配設されていることを特徴とする中性子線量当量測定器をも提供する。

【0017】

第7には、第1ないし6いずれかの発明において、大線量被曝の測定時に、ノイズ測定用ポリカーボネイトフィルムまたは中性子測定用ポリカーボネイトフィルムの裏面を測定することを特徴とする中性子線量当量測定器を提供する。

40

【0018】

【発明の実施の形態】

この出願の発明は上記のとおりの特徴をもつものであるが、以下にその実施の形態について説明する。

【0019】

この出願の発明の中性子線量当量測定器は、中性子との核反応により線を放出するリチウム6またはホウ素10を含有する線放出体部材と、線放出体部材から放出する線を衝突させて飛跡を生成することによって中性子線量当量を測定する中性子測定用ポリカーボネイトフィルムとが対向して配設されており、さらにノイズ飛跡を測定するノイズ測

50

定用ポリカーボネイトフィルムが線放出体部材と対向しないで配設されている固体飛跡検出セットが、気密容器内に複数配設された状態で収納されていることを大きな特徴としている。

【0020】

この中性子線量当量測定器を用いることにより、これまで不可能であった、自然放射線レベルの低エネルギーから高エネルギーまでの中性子線の線量当量を固体飛跡検出法により測定することができる。

【0021】

なお、この出願の発明の中性子線量当量測定器の固定飛跡検出セットにおいて、保持枠によって線放出体部材、中性子測定用ポリカーボネイトフィルムおよびノイズ測定用ポリカーボネイトフィルムを固定することもできる。このようにすることによって接着テープなどを用いる必要がなくなり、接着テープの有機揮発成分がポリカーボネイトフィルムの表面に悪影響を与えるのを防ぐことができる。

10

【0022】

またこの出願の発明の中性子線量当量測定器として、中性子との核反応により線を放出するリチウム6またはホウ素10を含有する線放出体部材と、線放出体部材から放出する線を衝突させて飛跡を生成することによって中性子線量当量を測定する中性子測定用ポリカーボネイトフィルムとが対向して配設されており、中性子測定用ポリカーボネイトフィルムの線放出体部材と対向した面に到達する線の放射路の一部を覆うように線を停止させるのに十分な厚さの遮蔽部材が配設されている固体飛跡検出セットが、気密容器内に1個もしくは複数個配設された状態で収納されている中性子線量当量測定器とすることも可能であり、この中性子線量当量測定器を用いることによっても、これまで不可能であった、自然放射線レベルの低エネルギーから高エネルギーまでの中性子線の線量当量を固体飛跡検出法により測定することができる。

20

【0023】

なお、この場合においても固定飛跡検出セットにおいて、保持枠によって線放出体部材、中性子測定用ポリカーボネイトフィルムおよびノイズ測定用ポリカーボネイトフィルムを固定することもできる。このようにすることによって接着テープなどを用いる必要がなくなり、接着テープの有機揮発成分がポリカーボネイトフィルムの表面に悪影響を与えるのを防ぐことができる。

30

【0024】

この出願の発明の中性子線量当量測定器における固体飛跡検出セットを、上記のような構造にすることによって中性子測定用ポリカーボネイトフィルムの一部を線放出部材と対向していないノイズ測定用のポリカーボネイトフィルムとして用いることができ、1枚のポリカーボネイトフィルムで中性子測定とノイズ測定の両方を行うことができる。

【0025】

さらに、既成の汎用型または広領域型中性子線量当量測定用減速材内に、前記気密容器を配置することもでき、このようにすることによって減速材により高速の中性子を減速させ、高エネルギー中性子の線量当量の測定も可能となるのである。

【0026】

また、既知の中性子線量を照射したポリカーボネイトフィルムを線放出体部材と対向しないように配設することも可能であり、これにより既知の中性子線量を照射したポリカーボネイトフィルムを基準として固体飛跡検出セットにおけるフェーディングの影響を考慮することができる。

40

【0027】

さらには、大線量被曝の測定時にはノイズ測定用ポリカーボネイトフィルムまたは中性子測定用ポリカーボネイトフィルムの裏面を測定することもでき、大線量被曝の測定時にも良好に中性子線量当量を測定することができる。

【0028】

次に図面に沿って、この出願の発明の実施の形態についてさらに詳しく説明する。もちろ

50

ん、この発明は以下の例に限定されるものではなく、細部については様々な態様が可能であることは言うまでもない。

【0029】

図1はこの出願の発明の中性子線量当量測定器における固体飛跡検出セットの一例である。まず線放出体粉末(1)を円板状のプラスチックの支持板(2)に付着させ、線放出体部材(3)とする。

【0030】

この線放出体部材(3)と中性子測定用ポリカーボネイトフィルム(4a)とを、中央部に穴のあいたドーナツ状のスペーサ(5a)を用いて接触しないようにして対向させる。(4b)はノイズ飛跡を測定するためのノイズ測定用ポリカーボネイトフィルムであって、線放出体部材(3)と対向しないように、中性子測定用ポリカーボネイトフィルム(4a)の線放出体部材(3)と対向している面とは反対側の面に対向させて配設し、表面が容器と接触しないように、スペーサ(5a)と同様の形状のスペーサ(5b)を用いて、線放出体部材(3)、中性子測定用ポリカーボネイトフィルム(4a)、ノイズ測定用ポリカーボネイトフィルム(4b)を重ねて保持枠(6a)に入れ、その保持枠(6a)と他の保持枠(6b)(図3参照)で挟み込んで固定し、固体飛跡検出セット(7)とする。線放出体部材(3)から放出した線は中性子測定用のポリカーボネイトフィルム(4a)に遮られノイズ測定用ポリカーボネイトフィルム(4b)へは到達しない。

10

【0031】

なお図2に示しているように、中性子測定用ポリカーボネイトフィルム(4a)のみを用い、中性子測定用ポリカーボネイトフィルム(4a)の一部を、線を停止させるのに十分な厚さの遮蔽部材、すなわち線放射路遮蔽部材(4c)で覆い、中性子測定用ポリカーボネイトフィルム(4a)の線放射路遮蔽部材(4c)で覆われた部分をノイズ測定の飛跡の測定に使用することも可能である。すなわち、1枚のポリカーボネイトフィルムで中性子測定とノイズ測定の両方を行うことができるのである。

20

【0032】

中性子測定用ポリカーボネイトフィルム(4a)は線が当たる面に保護フィルム(8)が付着しているものを使用し、中性子測定用ポリカーボネイトフィルム(4a)を線放出体部材(3)と対向させるときにこの保護フィルム(8)をはがす。中性子測定用ポリカーボネイトフィルム(4a)、ノイズ測定用ポリカーボネイト(4b)は厚過ぎれば電気化学エッチングの電源電圧を上げる必要があり、また薄すぎるとエッチングの最中に孔が生じる恐れがあるので適切な厚さより具体的には0.3mm程度のものとする必要がある。なお、中性子測定用ポリカーボネイトフィルム(4a)およびノイズ測定用ポリカーボネイト(4b)としては、三菱エンジニアリングプラスチック株式会社のIupilon S-2000型が好適に用いられる。

30

【0033】

なお図3に示すように保持枠(6a)および(6b)は固体飛跡検出セット(7)として固定するように、お互いに嵌合する凸部(9)と凹部(10)を有している。線放出体部材(3)と中性子測定用ポリカーボネイトフィルム(4a)とノイズ測定用ポリカーボネイトフィルム(4b)を固定するために接着テープなどを使用すると有機揮発成分が中性子測定用ポリカーボネイトフィルム(4a)とノイズ測定用ポリカーボネイトフィルム(4b)の表面に悪影響を与える恐れがあるため、このような保持枠(6a)と(6b)の凸部(9)と凹部(10)を嵌合させることにより固体飛跡検出セット(7)として固定する。

40

【0034】

中性子測定用ポリカーボネイトフィルム(4a)とノイズ測定用ポリカーボネイトフィルム(4b)の表面を空気に曝したままにすると空気中のラドンからの線が飛跡を生成してしまう。そこでこのラドンからの影響を低減するために図4に示すとおり上蓋(11)と下蓋(12)の部分にOリング(13)を用いさらに筒部(14)を有する気密容器(

50

15)を使用する。蓋を挿入する間空気を逃す必要があるため上蓋(11)にOリング(16)を用いた細いねじ(17)を用意し、上蓋(11)を挿入した後にこのねじ(17)を締める。このようにして気密容器(15)の気密性が保たれる。そして図5に示すようにこの気密容器(15)の中に固体飛跡検出セット(7)を複数個配設した状態で収納する。

#### 【0035】

次に図5に示した気密容器(15)を図6に示す減速体(18)内に配置し、図7に示すような中性子線量当量測定器(19)が形成される。

#### 【0036】

この中性子線量当量測定器(19)を一定期間環境中に設置し、回収して線放出体部材(3)に対向した中性子測定用ポリカーボナイトフィルム(4a)と対向しないノイズ測定用ポリカーボナイトフィルム(4b)を電気化学エッチングにより飛跡を拡大して計数する。

10

#### 【0037】

この出願の発明の中性子線量当量測定器(19)は自然放射線中の中性子も検出することができるほど感度が高いため、線量が大量であるとエッチピットが重畳する。速中性子がポリカーボネイト中の炭素と核反応して線を放出する断面積は線放出体と熱中性子との反応断面積に比べると小さいが、線量が大きい場合にはこれを利用して大線量の中性子線量を測定することができる。ノイズ飛跡を測定するためのノイズ測定用ポリカーボネイトフィルム(4b)は線放出体に対向していないため速中性子による線を検出する目的に使用することができる。また速中性子の線量測定のためには中性子個人モニターに使用されているポリカーボネイトの一種であるCR-39を保持枠(6a)、(6b)に併置することもできる。

20

#### 【0038】

線放出体粉末(1)を支持板(2)に付着させるときに使用する付着剤からの有機ガスが発生する場合は飛跡を記録するポリカーボネイトフィルム表面に悪影響を与えるので線放出体部材(3)は製作後、数日空気にさらす。そして作製した固体飛跡検出セット(7)を順次重ねて図4の気密容器(15)に挿入し、蓋をしてから最後に空気抜きの孔をねじで封止する。

#### 【0039】

中性子照射または環境中に放置した後回収したポリカーボネイトフィルムを電気化学エッチングする。線により生成した固体飛跡は室温ではフェーディング(退行)がないが高温などの影響に備えて既知の線量を照射したポリカーボネイトフィルムを気密容器内に併置することにより、その既知の線量を照射したポリカーボネイトフィルムを基準として、得られた固体飛跡のフェーディングの影響なども考慮することができる。

30

#### 【0040】

##### 【実施例】

##### <実施例1>

上記のようなこの出願の発明の中性子線量当量測定器を用いて固体飛跡検出法により中性子線量当量の測定を行った。

40

#### 【0041】

なお、固体飛跡検出セットにおけるポリカーボネイトフィルムは0.3mm厚さのものを使用し、エッチング条件は溶液についてはKOH(35g)+水(75mL)+エチルアルコール(25mL)、温度32℃、印加する電界は実効電圧1.2kV、2kHzとし、エッチング時間は2時間とした。

#### 【0042】

その後ポリカーボネイトフィルムの単位面積あたりの固体飛跡数を計数した。エッチングには空気中のラドン濃度をエッチピット法によって測定するための装置を使用することができ、校正値を使用して中性子線量当量を算出する。なお購入当初のポリカーボネイトフィルムのノイズエッチピット数は1cm×1cm当たり2~3個であった。

50

## 【0043】

A m - B e 標準中性子場を用いた校正の結果、ピット1個あたりの線量は  $0.21 \pm 0.02 \mu S v$  であった。

## 【0044】

そしてこの中性子線量当量測定器を5階建のコンクリート建築物の3階に4.3年間配置した結果、1年当たり  $1 cm \times 1 cm$  (1枚) 当たりのエッチピット数は  $90 \pm 18$  個、ノイズエッチピット数は  $3.9 \pm 1.2$  個であった。ノイズを差し引いて得られる自然放射線中の中性子線量は  $18.1 \pm 3.6 \mu S v$  となった。この値は国連が2000年に報告している年当たり  $100 \mu S v$  と比べると小さいが、これは本中性子線量当量測定器をコンクリートの建物内に配置したためと判断した。

10

## 【0045】

同じ期間、同じ構造の気密容器のリングを用いずに配置したポリカーボネイトフィルムのノイズ飛跡数とリングを用いた気密容器内のノイズ飛跡数の比は2.1であり、気密容器の効果が確認された。ノイズ飛跡の2倍の飛跡数がある場合にノイズ飛跡数を差し引いた飛跡数を最小検出感度とするとリングを用いた場合には、リングを用いない場合の2.1分の1の線量が最小検出感度となる。

## 【0046】

この出願の発明の固体飛跡検出セットを10枚用いた場合、各1枚のエッチピット数は固体飛跡検出セットを1枚用いた場合の80%となるが、結果として10枚用いることにより統計誤差が低減され、この出願の発明の固体飛跡検出セットの配置が有効であることが示された。

20

## 【0047】

最大検出数については  $1 cm \times 1 cm$  当たり10000個までは線量と飛跡数が比例することを確認されているので、 $2 m S v$  が最大検出線量となる。これ以上の場合、ホウ素10などを用いないポリカーボネイトフィルムにより測定が行える。

## 【0048】

厚さ0.3mmのポリカーボネイトフィルムと比較のために用いた0.5mmのポリカーボネイトフィルムの一定線量に対する飛跡数の比は1.8であった。これは電気化学エッチングの場合フィルムの表面間に印加される電圧が高いほどエッチングが促進されることによる。

30

## 【0049】

この出願の発明の測定器中の各セットの計数は中性子の入射方向が減速材の軸方向に垂直に入射したときの方が軸方向に入射したときよりも約40%大きい。実際の場合には両方向に等しく入射すると考えられるので2つの方向の平均値をエッチピット当たりの感度とした。

## 【0050】

## 【発明の効果】

以上詳しく説明したとおり、この出願の発明に自然放射線レベルの低エネルギーから高エネルギーの広い範囲での中性子線の線量当量を固体飛跡検出法により測定することのできる中性子線量当量測定器が提供され、この出願の発明の線放出体とポリカーボネイトフィルムの組み合わせたものを気密容器に配置した中性子線量当量測定器によりノイズ飛跡を密封しない場合と比較して1/2に減少させることができた。またこの出願の発明の中性子線量当量測定器における気密容器内の固体飛跡検出セットの配置により個数の増加が統計誤差を低減させることが確認された。またノイズ飛跡測定のためのポリカーボネイトフィルムを用いることにより、実飛跡数を算定することができ、これらの結果からこの出願の発明の中性子線量当量測定器により自然放射線レベルの中性子線量当量を測定することが確認されたのである。

40

## 【図面の簡単な説明】

【図1】この出願の発明の中性子線量当量測定器における固体飛跡検出セットの一実施形態を例示した分解断面図である。

50



【図2】この出願の発明の中性子線量当量測定器における固体飛跡検出セットの他の実施形態を例示した分解断面図である。

【図3】この出願の発明の中性子線量当量測定器における固体飛跡検出セットの一実施形態を例示した断面図である。

【図4】この出願の発明の中性子線量当量測定器に使用される気密容器の一実施形態を例示した断面図である。

【図5】この出願の発明の中性子線量当量測定器に使用される気密容器に固体飛跡検出セットを複数個配設した状態の一実施形態を例示した断面図である。

【図6】この出願の発明の中性子線量当量測定器に使用される減速材の一実施形態を例示した断面図である。

10

【図7】この出願の発明の中性子線量当量測定器の一実施形態を例示した断面図である。

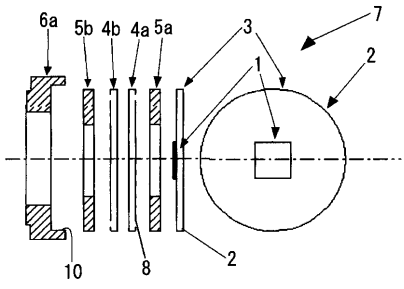
【符号の説明】

- 1 線放出体粉末
- 2 支持板
- 3 線放出体部材
- 4 a 中性子測定用ポリカーボネイトフィルム
- 4 b ノイズ測定用ポリカーボネイトフィルム
- 4 c 線放射路遮蔽部材
- 5 a、5 b スペーサ
- 6 a、6 b 保持枠
- 7 固体飛跡検出セット
- 8 保護フィルム（使用時にははがす）
- 9 凸部
- 10 凹部
- 11 上蓋
- 12 下蓋
- 13 Oリング
- 14 筒部
- 15 気密容器
- 16 Oリング
- 17 ねじ
- 18 減速体
- 19 中性子線量当量測定器

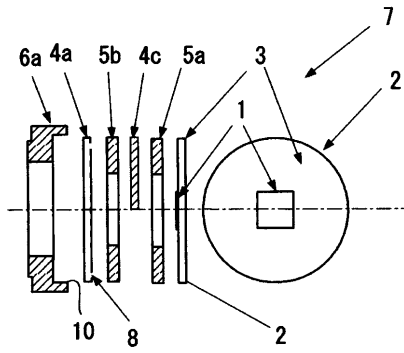
20

30

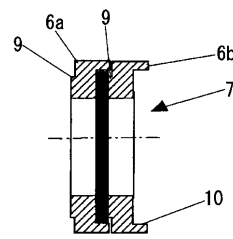
【 図 1 】



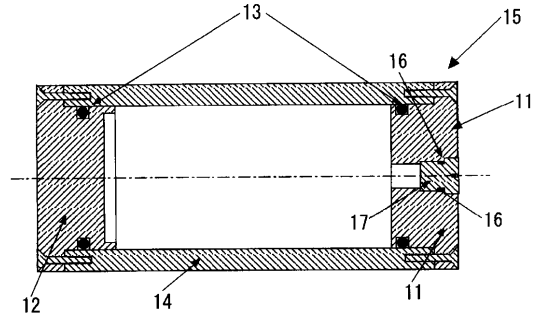
【 図 2 】



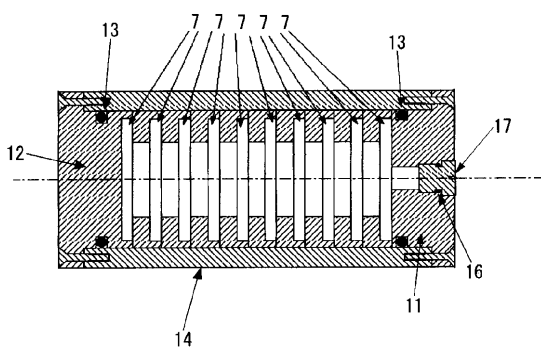
【 図 3 】



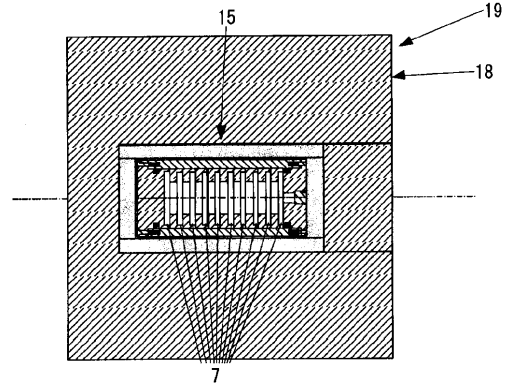
【 図 4 】



【 図 5 】



【 図 7 】



【 図 6 】

