

(19) 日本国特許庁(JP)

(12) 公開特許公報(A)

(11) 特許出願公開番号

特開2005-3484
(P2005-3484A)

(43) 公開日 平成17年1月6日(2005.1.6)

(51) Int. Cl. ⁷	F I	テーマコード (参考)
GO 1 N 17/00	GO 1 N 17/00	2 G O 5 0
GO 1 W 1/00	GO 1 W 1/00	2 G O 8 8
// GO 1 T 1/16	GO 1 T 1/16	
GO 1 T 1/167	GO 1 T 1/167	
GO 9 B 9/00	GO 9 B 9/00	
		審査請求 未請求 請求項の数 14 O L (全 17 頁)

(21) 出願番号 特願2003-166402 (P2003-166402)
(22) 出願日 平成15年6月11日 (2003.6.11)

(71) 出願人 301032942
独立行政法人放射線医学総合研究所
千葉県千葉市稲毛区穴川四丁目9番1号
(74) 代理人 100099759
弁理士 青木 篤
(74) 代理人 100077517
弁理士 石田 敬
(74) 代理人 100087413
弁理士 古賀 哲次
(74) 代理人 100080919
弁理士 田崎 豪治
(74) 代理人 100082898
弁理士 西山 雅也

最終頁に続く

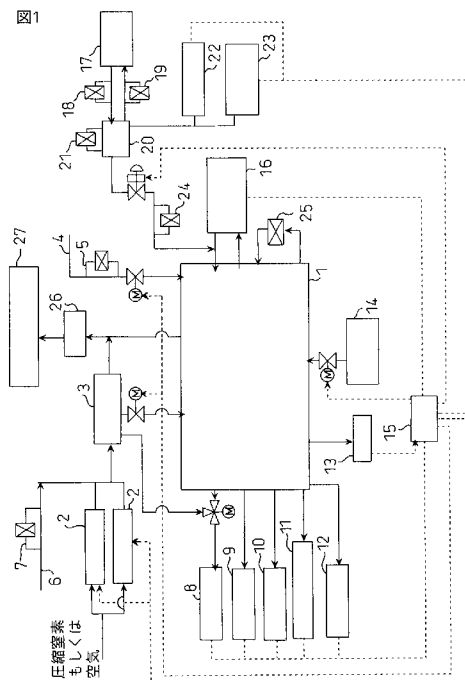
(54) 【発明の名称】 模擬環境試験装置

(57) 【要約】

【課題】本発明は、エアロゾル粒子ならびに放射性ガスとその崩壊生成物を含み、より現実に近い環境を実現し得る模擬環境試験装置を提供する。

【解決手段】環境を模擬するための模擬環境試験室を備え、かつ模擬環境試験室内空気中のエアロゾル粒子、放射性ガスおよびその崩壊生成物の濃度、ならびに温湿度および気圧を制御するための制御部を備えてなり、該制御部を作動させて該模擬環境試験室内に模擬環境を形成する模擬環境試験装置。本発明により、エアロゾル粒子・イオン・ラドンガスとその崩壊生成物を含む温湿度・気圧制御されたより現実に近い環境を作り出すことができる。さらにそれらの要素を時間とともに変化させることができる。

【選択図】 図1



【特許請求の範囲】

【請求項 1】

環境を模擬するための模擬環境試験室を備え、かつ模擬環境試験室内空気中のエアロゾル粒子、放射性ガスおよびその崩壊生成物の濃度、ならびに温湿度および気圧を制御するための制御部を備えてなり、該制御部を作動させて該模擬環境試験室内に模擬環境を形成する模擬環境試験装置。

【請求項 2】

放射性ガスが ^{222}Rn （ラドン）および/または ^{220}Rn （トロン）および/または ^{219}Rn である請求項 1 記載の模擬環境試験装置。

【請求項 3】

模擬環境試験室内空気がイオンを含む請求項 1 もしくは 2 記載の模擬環境試験装置。

10

【請求項 4】

エアロゾル粒子を発生させるためのエアロゾル粒子発生器；環境を模擬するための模擬環境試験室；エアロゾル粒子発生器で発生したエアロゾル粒子を模擬環境試験室に導入するための導管；模擬環境試験室内のエアロゾル粒子の個数を測定するためのエアロゾル粒子個数濃度測定器；模擬環境試験室内のエアロゾル粒子の粒径を測定するためのエアロゾル粒子径分布測定器；模擬環境試験室内の放射性ガス濃度を測定するための放射性ガス濃度測定器；放射性ガスを発生させるための放射性ガス発生器；放射性ガス発生器で発生した放射性ガスを模擬環境試験室に導入するための導管；放射性ガスの崩壊生成物の濃度を測定するための崩壊生成物濃度測定器；模擬環境試験室内の気圧を測定するための圧力計；模擬環境試験室内の空気の組成を分析するためのガス分析器；模擬空気を発生させるための模擬空気発生器；放射性ガス発生器で発生した放射性ガスを模擬環境試験室に導入するための導管；模擬空気発生器で発生した模擬空気を模擬環境試験室に導入するための導管；ならびに各測定器もしくは分析器で測定された信号に基づいて室内空気中のエアロゾル粒子、放射性ガスおよびその崩壊生成物の濃度、ならびに温湿度および気圧を制御するための制御部；を含むことを特徴とするエアロゾル粒子、放射性ガスおよびその崩壊生成物の濃度、ならびに温湿度および気圧が制御された模擬環境を形成する模擬環境試験装置。

20

【請求項 5】

エアロゾル粒子発生器と模擬環境試験室との間に、発生したエアロゾル粒子を一時的に貯蔵するためのバッファータンクを設ける請求項 4 記載の模擬環境試験装置。

30

【請求項 6】

エアロゾル粒子個数濃度測定器およびエアロゾル粒子径分布測定器から得られたデータに基づいて、エアロゾル粒子発生器の運転状態および模擬環境試験室へのエアロゾル粒子の導入量をフィードバック制御することにより、模擬環境試験室内のエアロゾル粒子の濃度および粒径を制御する請求項 4 もしくは 5 記載の模擬環境試験装置。

【請求項 7】

放射性ガス濃度測定器もしくは崩壊生成物濃度測定器から得られた放射性ガス濃度もしくはその崩壊生成物濃度のデータに基づいて、放射性ガスの模擬環境試験室への導入量をフィードバック制御することにより模擬環境試験室内の放射性ガスの濃度を制御する請求項 4 ~ 6 のいずれか記載の模擬環境試験装置。

40

【請求項 8】

放射性ガス発生器と模擬環境試験室との間に、発生した放射性ガスを一時的に貯蔵するためのバッファータンクを設ける請求項 4 ~ 7 のいずれか記載の模擬環境試験装置。

【請求項 9】

バッファータンク内でのガスの滞留時間を調整することにより模擬環境試験室内における放射性ガスの崩壊生成物の濃度を制御する請求項 8 記載の模擬環境試験装置。

【請求項 10】

放射性ガスが ^{222}Rn （ラドン）および/または ^{220}Rn （トロン）および/または ^{219}Rn である請求項 4 ~ 9 のいずれか記載の模擬環境試験装置。

【請求項 11】

50

イオン発生器；イオン発生器で発生したイオンを模擬環境試験室に導入するための導管；模擬環境試験室内のイオン濃度を測定するためのイオン濃度測定器；を含む請求項 4 ~ 10 のいずれか記載の模擬環境試験装置。

【請求項 1 2】

イオン濃度測定器から得られたイオン濃度のデータに基づいて、イオンの模擬環境試験室への導入量をフィードバック制御することにより模擬環境試験室内のイオン濃度を制御する請求項 4 ~ 1 1 のいずれか記載の模擬環境試験装置。

【請求項 1 3】

イオン濃度測定器から得られたイオン濃度のデータに基づいて、イオン発生器の運転条件をフィードバック制御することにより模擬環境試験室内のイオン濃度を制御する請求項 4 ~ 1 2 のいずれか記載の模擬環境試験装置。 10

【請求項 1 4】

イオン発生器に導入するガスの組成を調節することにより、発生させるイオンの種類を制御する請求項 4 ~ 1 3 のいずれか記載の模擬環境試験装置。

【発明の詳細な説明】

【0001】

【発明の属する技術分野】

本発明は模擬環境試験装置に関する。

【0002】

【従来の技術】

従来、大気環境を模擬する試験装置では、温湿度および気圧制御を行うことができるが、エアロゾル粒子ならびにラドンガスとその崩壊生成物を制御した環境を作り出すことはできなかった。ラドン・エアロゾルチャンパーといわれる装置は種々存在するが、ラドン濃度の制御は可能でも、エアロゾル粒子の制御ができなかった（非特許文献 1 ~ 6）。一般に、環境中には放射性希ガスであるラドンが存在しており、さらにそのラドンの崩壊生成物も浮遊している。そのラドン濃度とその崩壊生成物の濃度は、温湿度および気圧と同様に時間とともに変化している。しかし、それらを模擬することは従来の技術ではできなかった。そのため、一般の大気環境を模擬しているとはいい難かったため、本来の一般環境とは異なった模擬環境で実験を行わざるを得なかった。たとえば生物への影響実験は現実の環境とは異なる条件で行わざるを得なかった。また、電子機器の耐久試験に放射線による影響を考慮することができなかった。また、離れた場所の環境を実験室内で再現することもできなかった。 20

【0003】

【非特許文献 1】

International congress series 1225 (2002) 161 - 167

【非特許文献 2】

Applied Radiation and Isotopes 52 (2000) 369 - 375

【非特許文献 3】

Nuclear Instruments and Methods in physics Research A 416 (1998) 525 - 530 40

【非特許文献 4】

Nuclear Instruments and Methods in Physics Research A 368 (1996) 819 - 824

【非特許文献 5】

HASL - 300, EML Procedures manual, 28th Edition, vol. 1, Section 6.2, Rev. 1, October 1999, Environmental Measurements Laboratory, U.S. Department of Energy 50

r g y

【非特許文献6】

N R P B - W 6 , S e c t i o n 2 , (M a r c h 2 0 0 2) N a t i o n a l
R a d i o l o g i c a l P r o t e c t i o n B o a r d

【0004】

【発明が解決しようとする課題】

本発明は、エアロゾル粒子ならびに放射性ガスとその崩壊生成物を含み、より現実に近い環境を実現し得る模擬環境試験装置を提供する。

【0005】

【課題を解決するための手段】

本発明の要旨は、環境を模擬するための模擬環境試験室を備え、かつ模擬環境試験室内空気中のエアロゾル粒子、放射性ガスおよびその崩壊生成物の濃度、ならびに温湿度および気圧を制御するための制御部を備えてなり、該制御部を作動させて該模擬環境試験室内に模擬環境を形成する模擬環境試験装置、

さらには、エアロゾル粒子を発生させるためのエアロゾル粒子発生器；環境を模擬するための模擬環境試験室；エアロゾル粒子発生器で発生したエアロゾル粒子を模擬環境試験室に導入するための導管；模擬環境試験室内のエアロゾル粒子の個数を測定するためのエアロゾル粒子個数濃度測定器；模擬環境試験室内のエアロゾル粒子の粒径を測定するためのエアロゾル粒子径分布測定器；模擬環境試験室内の放射性ガス濃度を測定するための放射性ガス濃度測定器；放射性ガスを発生させるための放射性ガス発生器；放射性ガス発生器で発生した放射性ガスを模擬環境試験室に導入するための導管；放射性ガスの崩壊生成物の濃度を測定するための崩壊生成物濃度測定器；模擬環境試験室内の気圧を測定するための圧力計；模擬環境試験室内の空気の組成を分析するためのガス分析器；模擬空気を発生させるための模擬空気発生器；放射性ガス発生器で発生した放射性ガスを模擬環境試験室に導入するための導管；模擬空気発生器で発生した模擬空気を模擬環境試験室に導入するための導管；ならびに各測定器もしくは分析器で測定された信号に基づいて室内空気中のエアロゾル粒子、放射性ガスおよびその崩壊生成物の濃度、ならびに温湿度および気圧を制御するための制御部；を含むことを特徴とするエアロゾル粒子、放射性ガスおよびその崩壊生成物の濃度、ならびに温湿度および気圧が制御された模擬環境を形成する模擬環境試験装置、

にある。

【0006】

【発明の実施の形態】

本発明にかかる模擬環境試験装置の一つの好適な態様において、模擬環境試験装置は、エアロゾル粒子、放射性ガスおよびその崩壊生成物の濃度、ならびに温湿度および気圧を制御するための制御部を備えており、該制御部を作動させて該模擬環境試験室内に模擬環境を形成する。放射性ガスとしては ^{222}Rn （ラドン）および/または ^{220}Rn （トロン）および/または ^{219}Rn が挙げられる。上記の模擬環境試験室内空気はさらにイオンを含み得る。

【0007】

本発明にかかる模擬環境試験装置の一つの好適な態様において、模擬環境試験装置は、エアロゾル粒子を発生させるためのエアロゾル粒子発生器；環境を模擬するための模擬環境試験室；エアロゾル粒子発生器で発生したエアロゾル粒子を模擬環境試験室に導入するための導管；模擬環境試験室内のエアロゾル粒子の個数を測定するためのエアロゾル粒子個数濃度測定器；模擬環境試験室内のエアロゾル粒子の粒径を測定するためのエアロゾル粒子径分布測定器；模擬環境試験室内の放射性ガス濃度を測定するための放射性ガス濃度測定器；放射性ガスを発生させるための放射性ガス発生器；放射性ガス発生器で発生した放射性ガスを模擬環境試験室に導入するための導管；放射性ガスの崩壊生成物の濃度を測定するための崩壊生成物濃度測定器；模擬環境試験室内の気圧を測定するための圧力計；模擬環境試験室内の空気の組成を分析するためのガス分析器；模擬空気を発生させるための

10

20

30

40

50

模擬空気発生器；放射性ガス発生器で発生した放射性ガスを模擬環境試験室に導入するための導管；模擬空気発生器で発生した模擬空気を模擬環境試験室に導入するための導管；ならびに各測定器もしくは分析器で測定された信号に基づいて室内空気中のエアロゾル粒子、放射性ガスおよびその崩壊生成物の濃度、ならびに温湿度および気圧を制御するための制御部；を含むことを特徴とするエアロゾル粒子、放射性ガスおよびその崩壊生成物の濃度、ならびに温湿度および気圧が制御された模擬環境を形成する。

【0008】

好適には、エアロゾル粒子の安定化のために、上記粒子発生器と模擬環境試験室との間に、発生した粒子を一時的に貯蔵するためのバッファータンクが設けられる。

【0009】

好適には、エアロゾル粒子個数濃度測定器および粒子径分布測定器により、模擬環境試験室内のエアロゾル粒子の濃度とエアロゾル粒子径分布をモニターし、得られたデータをコンピュータによりエアロゾル粒子発生器の種類を選択とその運転状態（キャリアガスの流量、ヒーター温度、粒子発生用物質の選択等）と模擬環境試験室へのエアロゾル粒子の導入量をフィードバック制御することで、模擬環境試験室内のエアロゾル粒子を安定化させ、その粒子濃度と粒径を制御する。

【0010】

エアロゾル粒子を導管等で輸送する場合、ガスと異なり細管を含む配管内壁や配管途中に設置されている流量調整用バルブ内で、粒子は沈着損失する恐れがある。そのため、特にエアロゾル粒子の供給量調整用のバルブ内はキャピラリータイプではなくガス流通部の開口面積が大きいタイプを用いるのが好適である。

【0011】

さらに、模擬環境試験室内の放射性ガスの濃度は、放射性ガス濃度測定器もしくは崩壊生成物濃度測定器から得られた放射性ガス濃度もしくはその崩壊生成物濃度のデータに基づいて、放射性ガスの模擬環境試験室への導入量をフィードバック制御することにより制御するのが好適である。

【0012】

また、好適には、放射性ガス発生器と模擬環境試験室との間に、発生した放射性ガスを一時的に貯蔵するためのバッファータンクが設けられ、これにより高濃度の放射性ガスを安定して供給することができる。そして、このバッファータンク内でのガスの滞留時間とエアフィルターの状態を調整することにより模擬環境試験室内の放射性ガスの崩壊生成物の濃度を制御しうる。

【0013】

さらに、本発明の模擬環境試験装置においては、イオン発生器；イオン発生器で発生したイオンを模擬環境試験室に導入するための導管；模擬環境試験室内のイオン濃度を測定するためのイオン濃度測定器；を含むのが好ましい。そして、このイオン濃度測定器から得られたイオン濃度のデータに基づいて、イオンの模擬環境試験室への導入量をフィードバック制御することにより模擬環境試験室内のイオン濃度を制御しうる。あるいは、イオン濃度測定器から得られたイオン濃度のデータに基づいて、イオン発生器の運転条件をフィードバック制御することにより模擬環境試験室内のイオン濃度を制御することもできる。

【0014】

発生させるイオンの種類はイオン発生器に導入するガスの組成を調節することにより制御することができる。試験室内のイオン濃度を減少させるあるいは除去するためには、平行平板型や二重円筒型のような二つの電極間に電圧を印加し、イオンをトラップするイオントラップ法を用いることができる。また、トラップするイオンの量は、イオントラップへのガスの導入量および/または印加電圧を変化させることで制御することができ、イオン濃度測定器から得られたイオン濃度のデータに基づいて、イオントラップの運転条件をフィードバック制御することにより模擬環境試験室内のイオン濃度を制御することもできる。

【0015】

10

20

30

40

50

さらに、模擬環境試験室内の温湿度および気圧は一定になるようにフィードバック制御されているのが好適である。離れた場所を再現するためには、再現したい場所にエアロゾル粒子の粒径分布測定器、濃度測定器もしくは成分分析器、温湿度測定器、気圧測定器、空気の成分分析器、放射性ガス濃度測定器または放射性ガスの崩壊生成物測定器を設置し、それらで得られたデータを回線等の手段を用いて模擬環境試験室の制御コンピュータに送ることにより、模擬環境試験室内にその環境を再現することができる。必要に応じて種々のエアロゾル粒子発生器を切り替え制御し得る。フィードバック制御は一般的なPID（比例積分微分）制御が採用され得る。

【0016】

以上のように、本発明に係る模擬環境試験装置の模擬環境試験室内において、エアロゾル粒子発生部で種々のエアロゾル粒子を作り出し、エアロゾル粒子の濃度を安定化させ、エアロゾル粒子濃度を指示通りに変化させ、放射性ガス濃度を指示通りに変化させ、そして温度湿度・気圧を指示通りに変化させることにより、離れた環境で得られた環境データに基づいてその環境を再現しうる。

10

【0017】

【実施例】

以下、図面とともに本発明の好適な実施態様例を説明する。

【0018】

図1は、本発明に係る模擬環境試験装置の一例を示す概略図であり、(1)は模擬環境試験室を示し、その室内で環境が模擬される。本実施例ではその模擬環境試験室の容積は約24.4m³であり、壁には断熱材が使用されている。

20

【0019】

図1のエアロゾル粒子発生器(2)において、エアロゾル粒子を発生させる。エアロゾル粒子の発生には種々の方法を採用しうる。一般的には、物質を加熱・蒸発させたガスを冷却させて粒子を発生させる方法(蒸発凝縮法)、核粒子を噴霧等の方法であらかじめ発生させておき、その核粒子に有機物蒸気を凝縮させる方法(有核凝縮法)、溶液を噴霧し発生したミストを乾燥させる方法、ポリスチレンラテックス粒子を懸濁させた液を噴霧し乾燥させることでポリスチレンラテックス粒子を発生させる方法等があるが、どの方法を用いてもよい。発生するエアロゾル粒子の大きさを運転中に連続的に、しかも容易に変化させることができるのは、蒸発凝縮法と有核凝縮法である。蒸発凝縮法では、有機物や無機物などを電気炉などで加熱蒸発させた蒸気を冷却することで粒子が発生するため、基本的には、加熱温度を上げると発生する粒子は大きくなり、加熱温度を下げると発生する粒子は小さくなる。有核凝縮法は、核粒子に有機物蒸気を凝縮させることで粒子を発生させるため、有機物を加熱する温度を高くし蒸発量を増加させ、さらに有機物蒸気の流量を増加させることで発生する粒子は大きくなるのに対し、加熱温度を下げ、さらに蒸気の流量を減少させると発生する粒子は小さくなる。そのため、加熱温度と蒸気流量をフィードバック制御することで、発生する粒子の大きさを制御することができる。あるいは、発生する粒子の大きさとそのときの粒子発生器の操作条件をあらかじめテスト運転することで調べておき、その操作条件をコンピュータ側から設定する方法でも発生する粒子の大きさを変えることができる。本実施例では、後者の有核凝縮法を用いているT S I社の粒子発生器モデル3475を用いた。

30

40

【0020】

市街地の環境を模擬するためには、ディーゼルエンジンやガソリンエンジンをエアロゾル粒子発生源として用いることが望ましい。たばこの煙を再現するときには、粒子発生源としてたばこを用いることが望ましい。また、空気中のイオンを再現するためには、イオン発生器を用いることが望ましい。イオンの発生方法にはいくつか種類があり、たとえば、交流コロナ放電により発生するイオン、直流コロナ放電により発生する単極イオン、放射性崩壊物質から発生するアルファ線・ベータ線・ガンマ線により発生するイオンを用いることもできるが、ガンマ線により発生するイオンの割合は低いため、ガンマ線をイオン源として用いることは好適でない。直流コロナ放電を用いる場合、正イオンと負イオンを別

50

々に発生させることができるため、正と負のイオン濃度の制御が容易になる。イオン濃度の制御はイオン濃度測定器を模擬環境試験室に設置し、それにより得られた濃度データに基づきイオン発生器の運転条件をコンピュータでフィードバック制御することができ、模擬環境試験室内に供給するイオンの量をフィードバック制御することもできる。発生させるイオンの種類は、イオン発生器に導入するガスの組成で制御することもできる。また、正と負の両極イオンはそれぞれのイオン同士が再結合し中性化しやすいため、模擬環境試験室内のイオン濃度を高くするためには、イオン発生器と模擬環境試験室間の配管を短くする必要はある。場合によっては、イオン発生器を模擬環境試験室内に設置してもよい。粒子発生器に使用するガスは模擬したい環境に合わせる必要はないが、模擬環境試験室内の空気の成分をより精密に再現したいときは模擬しようとする環境のガスを用いることが望ましい。粒子発生器は必要に応じて複数台並列に接続することができる。そのことにより、より複雑なエアロゾル粒子の状態を再現することができる。

10

20

30

40

50

【0021】

エアロゾル粒子発生器(2)にて発生させられた粒子は、図1に示されるバッファータンク(3)を経由して模擬環境試験室(1)に導入される。バッファータンク(3)は発生した粒子を一時的に貯蔵するタンクであり、模擬環境試験室(1)に安定してエアロゾル粒子を導入する目的と、バッファータンク(3)と模擬環境試験室(1)間に設置されているバルブの切り替え時に生じる圧力変動を緩衝する目的で設置されているが、バッファータンク(3)は必ずしも必要とは限らない。模擬環境試験室(1)内のエアロゾル粒子は、後述するようにエアロゾル粒子個数濃度測定器(8)で粒子の総個数濃度、エアロゾル粒子径分布測定器(9)で粒子の大きさ(粒径)を測定することができる。そのようにして測定されたエアロゾル粒子濃度を用いて、模擬環境試験室に供給する粒子の量を制御することで、模擬環境試験室(1)内のエアロゾル粒子濃度を一定に保つことができる。エアロゾル粒子の大きさはエアロゾル粒子発生器により調整することができる。そのため、エアロゾル粒子発生器の操作条件と発生する粒子径分布・粒子濃度の関係が明らかとなるため、コンピュータ(15)からエアロゾル粒子発生器を制御することで発生するエアロゾル粒子の粒径分布を制御し得る。本実施例では、バッファータンク(3)は円筒型を用いており、バッファータンク内でのデッドスペースを減らす目的で、バッファータンクへのエアロゾル粒子の導入とバッファータンクからのエアロゾル粒子の全ての取り出しは、円筒の接線方向から行えるようにしているが、バッファータンクの形状、粒子の導入と取り出し方法はこれらに制約を受けるものではない。

【0022】

導管(4)、(6)によって実験室内や外気に浮遊するエアロゾル粒子を模擬環境試験室(1)内に取り込むことにより、実際の実験室内や外気に浮遊するエアロゾル粒子を用いた模擬環境を再現することができる。導管(4)の経路は配管を短くされており、配管内におけるエアロゾル粒子の沈着損失を少なくすることができる。導管(6)の経路では、模擬環境試験室内のエアロゾル粒子濃度をコンピュータ(15)で制御することができる。導管(5)、(7)はエアフィルターを通過させる場合の経路である。エアフィルターを通過させた場合、エアロゾル粒子はフィルターで除去される。すなわち、これにより外気を用いて模擬環境試験室内の空気を入れ換えることが可能となる。

【0023】

(8)はエアロゾル粒子個数濃度測定器であり、模擬環境試験室(1)内のエアロゾル粒子の個数を測定することができる。粒子個数濃度測定器(8)には、T S I社製モデル3010、3025A等を用いることができる。

【0024】

(9)はエアロゾル粒子の粒子径分布を測定するエアロゾル粒子径分布測定器であり、模擬環境試験室(1)内のエアロゾル粒子の粒子径分布を測定することができる。エアロゾル粒子径分布測定器には、D E K A T I社製 E L P IやT S I社製S M P Sモデル3936L25等を用いることができる。

【0025】

(10)、(22)は放射性ガス(ラドン)濃度測定器であり、模擬環境試験室(1)内のラドン濃度を測定することができる。ラドン濃度測定器(10)、(22)には、カナダのPYLON社製AB-5シリーズや、ドイツのGENITRON社製のAlphaGUARDシリーズなどを用いることができる。ラドン濃度測定器(10)、(22)で得られたラドン濃度データに基づき、ラドン発生器(17)から発生したラドンガスを試験室に導入する量をコンピュータ(15)で制御することができる。

【0026】

一般のラドンガス濃度測定器を校正する目的のために、本発明における模擬環境試験室を利用する際には、模擬環境試験室内のラドンガス濃度を、あらかじめ校正されたラドン濃度測定器で、モニターしておくことで、ラドンガス濃度測定器の2次校正を行うことができる。ラドン濃度を測定する際に基準とすべきラドン濃度測定器としては電離箱の原理に基づく測定器が望ましいが、他の原理に基づく測定器を用いてもよい。

10

【0027】

(11)、(23)はラドンから生じる崩壊生成物(ラドン崩壊生成物)の濃度を測定する崩壊生成物濃度測定器である。崩壊生成物濃度測定器としては、PYLON社のWLX、alphaNUCLEAR社のalphaSMART770、等のようなエネルギースペクトルを測定できる装置を利用することができる。

【0028】

ラドンから生じる崩壊生成物の崩壊生成物濃度測定器の校正用として、本発明である模擬環境試験室を利用する際には、模擬環境試験室内の崩壊生成物濃度を、あらかじめ校正された崩壊生成物濃度測定器でモニターしておくことで崩壊生成物濃度測定器の2次校正を行うことができる。崩壊生成物濃度を測定する際に基準とすべき崩壊生成物濃度測定器としてはエネルギースペクトルを測定する原理に基づく測定器が望ましいが、他の原理に基づく測定器を用いてもよい。

20

【0029】

ラドンガスとトロンガスを区別して濃度測定することでラドンガスのみやトロンガスのみでの濃度のフィードバック制御のときと同じ要領で、ラドンとトロンを混合させた空間を模擬し、さらにそれぞれの濃度を好適に制御することもできる。

【0030】

(12)は圧力計であり、これにより模擬環境試験室内の気圧を測定することができる。そして、その測定データに基づき、模擬環境試験室内の気圧を調整することができる。

30

【0031】

(13)はガス分析器であり、模擬環境試験室内の空気の組成分析を行うことができる。このガス分析器には、質量分析器を利用することができる。ガス分析器により得られた空気の組成分析データは模擬空気発生器(14)を制御するために用いることができる。模擬空気発生器は、窒素(N_2)ガスボンベ、酸素(O_2)ガスボンベ、二酸化炭素(CO_2)ガスボンベ、アルゴン(Ar)ガスボンベ等を混合することで模擬空気を発生させることができる。目的とする模擬空気の成分によってガスの種類を用意することで様々な模擬空気を再現することができる。模擬環境試験室に供給されるガスの成分を制御することにより、模擬環境試験室内の空気の組成成分を変化させることができる。空気発生器には、空気の組成を一定に保ったガスを発生させることができる装置として市販されている空気精製器を用いることもできる。目的によっては、実験室の空気を用いることができるが、その場合は、空気に含まれる粒子をフィルターで除去した空気を用いることになる。

40

【0032】

(15)は模擬環境試験室内の状態を制御するための制御用コンピュータであり、各測定器で測定された信号を取り込み、模擬環境内の状態を制御することができる。各種の制御要素である濃度、温湿度、圧力の制御において、好適には、すべての要素の値を独立に設定できるようにし、各要素の一定値での運転機能、時間毎に各要素の一定値を変化させるステップ運転機能とその周期的運転機能、連続的に各要素の設定値を変化させていく連続可変運転機能とその周期的運転機能、外部から入力された各要素の設定値に従う機能、を

50

兼ね備えることで様々な模擬環境を実現することができる。

【0033】

(16)は空調機であり、模擬環境室内の温湿度を制御することができる。本実施例では、模擬環境試験室内のラドンやエアロゾル粒子の制御性を考慮し、模擬環境試験室内の空気を循環させる循環型の空調機を用いているが、循環型でなくてもよい。

【0034】

(17)のラドン発生器では、 ^{222}Rn (ラドン222)ガスを発生させるためにウラン系列の ^{226}Ra (ラジウム226)を用いることができる。 ^{226}Ra が放射性崩壊することで ^{222}Rn は発生する。ウラン系列は ^{238}U 、 ^{234}Th 、 ^{234}Pa 、 ^{234}U 、 ^{230}Th 、 ^{226}Ra 、 ^{222}Rn 、 ^{218}Po 、 ^{214}Pb 、 ^{214}Bi 、 ^{214}Po 、 ^{210}Pb 、 ^{210}Bi 、 ^{210}Po 、 ^{206}Pb の順に放射性崩壊する系列である。そのため、 ^{226}Ra の代わりとして、 ^{238}U 、 ^{234}Th 、 ^{234}Pa 、 ^{234}U 、 ^{230}Th を用いることができるが、その中でも半減期が長い ^{238}U 、 ^{234}U 、 ^{230}Th を用いる方が実用的である。この発生器では、トリウム系列の放射性核種を用いることで ^{220}Rn (トロン220)ガスを発生させることも可能である。トリウム系列は ^{232}U 、 ^{228}Ra 、 ^{228}Ac 、 ^{228}Th 、 ^{224}Ra 、 ^{220}Rn 、 ^{216}Po 、 ^{212}Pb 、 ^{212}Bi と順に放射性崩壊した後に ^{212}Bi 、 ^{212}Po 、 ^{208}Pb と ^{212}Bi 、 ^{208}Tl 、 ^{208}Pb の放射性崩壊する系列である。そのため、 ^{220}Rn (トロン220)ガスを発生させるためには、 ^{232}U 、 ^{228}Ra 、 ^{228}Ac 、 ^{228}Th 、 ^{224}Ra などいずれかを用いることで、放射性崩壊により ^{220}Rn を発生させることができる。ただし、 ^{228}Ac と ^{224}Ra の半減期はそれぞれ6.15時間、3.66日と短いため、半減期の長い ^{232}U 、 ^{228}Ra 、 ^{228}Th を用いた方が実用的である。また、このラドン発生器では、アクチニウム系列を用いることも可能である。アクチニウム系列は ^{235}U が放射性崩壊していく系列である。本実施例では線源を格納するための容器として、8つの独立容器を設置している。線源容器を独立して設置することで、ラドンガスの濃度を低濃度から高濃度まで自在に発生させることが可能である。線源容器は独立したバルブを有しており、そのバルブは制御用コンピュータ(15)によって制御できる。ラドンガスを発生させる発生器と平行してトロンガスを発生させるトロン発生器をラドン発生器と設置することで、ラドンとトロンの2種類の系を模擬環境試験室内に再現することが可能となる。 ^{220}Rn (トロン220)の半減期は55.6秒と短いため、トロンガス発生器と模擬環境試験室間のガスの短くする工夫や、模擬環境試験室導入前の ^{220}Rn (トロン220)濃度を高くしておくことで、 ^{220}Rn (トロン220)を模擬環境試験室内に供給することができる。

10

20

30

【0035】

(18)および(19)はエアフィルターである。エアフィルター(18)はラドン発生器(17)で生成したラドン崩壊生成物を除去する目的で設置されており、そしてエアフィルター(19)はバッファータンク内で生成したラドン崩壊生成物を除去したガスをラドン発生器(17)に戻す目的で設置されている。

【0036】

(20)はバッファータンクであり、ラドン発生器とバッファータンクの間をガスが循環するようになっており、バッファータンクからガスの一部を取り出し模擬環境試験室に供給する。バッファータンクとラドン発生器との間をガスが循環することにより、ラドンとその崩壊生成物を高濃度で安定的にバッファータンクから取り出すことができる。この原理は、ラドン系列を例に挙げると、 ^{226}Ra からは半減期に従い一定の割合で ^{222}Rn ガスが発生しており、バッファータンクとラドン発生器との間をガスが循環することにより、バッファータンク内の ^{222}Rn ガスの濃度が高くなる。さらに ^{222}Rn が放射性崩壊し ^{218}Po 、 ^{214}Pb 、 ^{214}Bi 、 ^{214}Po 、 ^{210}Pb 、 ^{210}Bi 、 ^{210}Po などの崩壊生成物の濃度も高くなる。トリウム系列でも同様の原理である。本実施例では、バッファータンクの容積は 1.5m^3 である。さらに、本実施例では、バッファータンクは円筒型を用いており、バッファータンク内でのデッドスパー

40

50

スを減らす目的で、バッファータンクへのラドンガス等の導入とバッファータンクからのラドンガス等の取り出しは全て、円筒の接線方向から行えるようにしているが、バッファータンクの形状、粒子の導入と取り出し方法、容積はこれらに制約を受けるものではない。バッファータンク(20)内のラドンガス濃度はラドン濃度測定器(22)で測定されており、ラドン発生器(17)とバッファータンク(20)内のガスの循環率を制御することで、バッファータンク内のラドン濃度は制御用コンピュータ(15)によって制御できる。バッファータンク内におけるラドンの崩壊生成物の濃度を制御する場合には、ラドン崩壊生成物濃度測定器(23)を用いることで、濃度制御することができる。また、ラドン濃度測定器(22)とラドン崩壊生成物濃度測定器(23)とを組み合わせ、ラドンガスと崩壊生成物の濃度比をフィードバック制御することも可能である。

10

【0037】

(25)はフィルターであり、これを用いることで、模擬環境試験室内のエアロゾル粒子濃度とラドンの崩壊生成物の濃度を急激に下げることができる。フィルター(25)の運転状態はコンピュータ(15)で制御することができる。

【0038】

たとえば、模擬環境試験室内をラドンガスだけの状態にしたいときは、次のように操作すればよい。ラドン濃度測定器(22)を用いてバッファータンク(20)内のラドンガス濃度を連続測定しておく。ラドン発生器(17)からのガスをフィルター(18)に通過させ、ラドンの崩壊生成物を除去した後、バッファータンク(20)にガスを導入する。バッファータンク内で生成するラドンの崩壊生成物はフィルター(21)を運転することで除去することができる。バッファータンク(20)からラドン発生器(17)にガスを戻すときは、ガス中に含まれる崩壊生成物をフィルター(19)を用いて除去した後、ガスをラドン発生器に戻す。このようにして作られた高濃度のラドンガスをバッファータンク(20)から模擬環境試験室(1)に導入する直前で念のためフィルター(24)で崩壊生成物を除去しておく。さらに、フィルター(25)を運転することで、模擬環境試験室内で生成する崩壊生成物を常時除去することが可能である。上述の操作は、ラドン濃度測定器(22)で得られた濃度情報を元にフィードバック制御することができる。

20

【0039】

模擬環境試験室内のラドン崩壊生成物の濃度を制御する場合は、たとえば次のように操作すればよい。模擬環境試験室内のラドン崩壊生成物の濃度をラドン崩壊生成物濃度測定器(11)を用いて測定しておく。バッファータンク(20)内のラドン崩壊生成物の濃度をラドン崩壊生成物濃度測定器(23)で測定しておく。バッファータンク内のラドン崩壊生成物の濃度を上昇させるために、フィルター(18)、(19)および(21)の運転は行わずに、ラドン発生器とバッファータンク間のガスの循環を行う。これにより、バッファータンク(20)内のラドン崩壊生成物の濃度は上昇させることができる。その状態で、フィルター(24)を運転しないで、バッファータンク(20)から模擬環境試験室にガスを導入する。さらに、フィルター(25)を運転しないことで、模擬環境試験室内のラドン崩壊生成物の濃度を上昇させることができる。次にバッファータンク内のラドン崩壊生成物の濃度を下げたいときは、フィルター(18)、(19)および(21)を運転することで、濃度が下がる。模擬環境試験室内(1)の崩壊生成物濃度を低下させたいときは、バッファータンク(20)からのガスの供給を停止し、フィルター(25)を運転することで、濃度を下げることができる。上述の操作は、ラドン崩壊生成物濃度測定器(11)とラドン崩壊生成物濃度測定器(23)で得られる濃度情報を元にフィードバック制御することができる。

30

40

【0040】

模擬環境試験室内のラドンガス濃度とラドン崩壊生成物の濃度を同時にフィードバック制御する場合は、前述したラドンガス濃度の制御方法とラドン崩壊生成物濃度の制御方法を組み合わせればよい。

【0041】

ラドン崩壊生成物を制御するために、フィルター(25)を運転することで模擬環境試験

50

室(1)内ではラドン崩壊生成物の除去とエアロゾル粒子が同時に行われることになる。しかし、除去されることで低下するエアロゾル粒子個数濃度は、フィードバック制御されているため、エアロゾル粒子発生器(2)から模擬環境試験室(1)内に供給されることで、エアロゾル粒子個数濃度を安定化させることができる。

【0042】

気相中すなわち空気中に存在する電荷による影響を調べるような実験などを行うなど、実験内容によっては模擬環境試験室内のイオンや電荷を帯びた荷電粒子など電荷を帯びた成分を少なくした空間を模擬する場合には、イオントラップを空調機(16)の空気出口部に設置することや、フィルター(25)をイオントラップで置き換えた装置をフィルター(25)と同様に設置することでイオンや荷電粒子の濃度を下げることが可能である。ここで、イオントラップは、例えば、2枚の金属の平板電極を平行に設置した、平行平板の一つをアース接地し、もう一方に正もしくは負の直流電圧を通電する方法がある。

10

【0043】

(26)はガスの乾燥器であり、模擬環境試験室からの排出ガス中に含まれている水分を除去する目的で設置されている。この乾燥器は(27)の放射性ガス除去装置の寿命を長くする働きをしているが、必ずしも必要とは限らない。

【0044】

(27)は模擬環境試験室内に導入したラドンのような放射性のガスを除去するための放射性ガス除去装置である。高濃度の放射性のガスを屋外に放出するときは、放射線障害防止法により放出できる濃度が規定されているため、場合によってはこのような放射性のガスを除去する装置を設置する必要がある。放射性のガスを除去する装置には活性炭を用いることができる。ラドンガスは活性炭を冷却することでより除去されることが知られている(原子力学会誌vol25, No.7, 562-570, (1983))ので、その原理を利用することも可能である。

20

【0045】

次に、本実施例を用いて、得られた結果について示す。図2は図1を運転したときの模擬環境試験室内におけるエアロゾル粒子の代表的な粒子径分布である。テスト粒子としてセバシン酸ジオクチル(DOS)をTSIモデル3475を用いて発生させた。粒子径分布はElectrical Low Pressure Impactor(DEKATI LTD.製ELPI)(低圧力型カスケードインパクト方式)で測定された。この結果、幾何平均径は243nmで、幾何標準偏差は1.36であった。

30

【0046】

図3は模擬環境試験室内のエアロゾル個数濃度を 10^{10} m^{-3} に設定し、制御した結果である。粒子制御を開始してから約1時間で設定値に到達していることがわかる。設定値に到達するのに要する時間はエアロゾル粒子発生器で発生させているエアロゾル粒子個数濃度に依存する。

【0047】

図4に、模擬環境試験室内のエアロゾル粒子個数濃度を 10^{10} m^{-3} に到達させた後のエアロゾル粒子個数濃度の安定性を調べた結果を示す。SDは標準偏差、avは平均値、CVは変動係数である。粒子濃度を 10^{10} m^{-3} で制御中に模擬環境試験室内の相対湿度を30~90%まで変化させたが、相対湿度の影響を受けずに、粒子個数濃度は安定していることがわかる。このことから、模擬環境試験室内のエアロゾル粒子個数濃度はよく制御されていることがわかる。

40

【0048】

図5は、図4での制御中におけるエアロゾル粒子径分布の幾何平均径の時間変化を示し、模擬環境試験室内の測定結果である。SDは標準偏差、avは平均値、CVは変動係数である。エアロゾル粒子個数濃度を 10^{10} m^{-3} で制御している間、模擬環境試験室内のエアロゾル粒子の幾何平均径は安定していることがわかる。さらに、粒子個数濃度の制御中に、模擬環境試験室内の相対湿度を変化させたが、相対湿度がエアロゾル粒子の幾何平均径に及ぼす影響は少ないことがわかる。

50

【0049】

図6は図4での制御中におけるエアロゾル粒子径分布の幾何標準偏差の時間変化を示した結果である。SDは標準偏差、avは平均値、CVは変動係数である。図5と同様にエアロゾル粒子の濃度制御中、粒子径分布は安定していることがわかる。

【0050】

図7は模擬環境試験室内のエアロゾル粒子個数濃度を 10^8 m^{-3} で制御したときの結果である。SDは標準偏差、avは平均値、CVは変動係数である。この測定結果から、模擬環境試験室内のエアロゾル粒子は 10^8 m^{-3} で安定に制御されていることがわかる。

【0051】

図8は粒子制御と湿度制御が模擬環境室内の差圧制御に及ぼす影響を示した結果である。制御温度は 298.15 K で一定である。SDは標準偏差、avは平均値、CVは変動係数である。ここでは、模擬環境試験室と実験室との圧力差を差圧とし、その差圧で模擬環境試験室内の圧力を制御した。図中の「圧力制御の開始 start of pressure control」のところから、差圧制御と粒子制御を開始した。途中、相対湿度を30-90%の間で変化させた。その結果、差圧制御を開始後30Paで模擬環境試験室内が制御されていることがわかる。さらに、相対湿度変化が差圧に及ぼす影響は少ないことがわかる。

10

【0052】

図9および図10は 278.15 K から 303.15 K の範囲内において模擬環境試験室内の温度を変化させたときの結果である(図9は温度を下降させたとき、図10は温度を上昇させたときである)。その結果、模擬環境試験室内の温度は設定範囲内でよく制御されていることがわかる。

20

【0053】

図11は模擬環境試験室内の相対湿度制御と制御特性を調べた結果である。実線は相対湿度の測定値、点線は相対湿度の設定値を示す。湿度制御を開始した時刻から点線で示されている。制御温度は 298.15 K で一定である。相対湿度の制御を行っていない状態から、相対湿度の制御を開始した。その結果、湿度制御を30%の設定値で開始したところ、約1時間後に相対湿度の設定値30%に到達している。その後、相対湿度を30%から90%に変化させたが設定値に従って模擬環境試験室内の相対湿度が制御されていることがわかる。

30

【0054】

エアロゾル粒子濃度を連続的に変化させ、それを繰り返すことは(15)のコンピュータで設定すれば可能である。エアロゾル粒子発生器の運転条件とその運転条件で発生する粒子径をあらかじめテストしておけば、その運転条件をコンピュータ側で設定することができるため、エアロゾル粒子径を連続して変化させることも可能である。また、ラドン濃度についても同様であり、模擬環境試験室内のラドン濃度を一定に保つ制御、もしくは連続的に変化させそれを繰り返す制御を行うこともできる。

【0055】

【発明の効果】

一般の環境は温湿度・気圧の3つで構成されているのではなく、空気中を浮遊するエアロゾル粒子・イオン・ラドンガスとその崩壊生成物も環境を構成している要素である。そのため、本発明により、エアロゾル粒子・イオン・ラドンガスとその崩壊生成物を含む温湿度・気圧制御されたより現実に近い環境を作り出すことができる。さらにそれらの要素を時間とともに変化させることができる。そのため、より現実に近い環境で、環境実験・装置の耐久試験・スポーツトレーニング・ラドンなどの放射性ガスとその崩壊生成物が生物に及ぼす影響研究実験・放射性ガスとその崩壊生成物とエアロゾル粒子の複合実験・湯治などに代表される放射線治療・離れた場所の環境を実験室で模擬再現するバーチャル技術などに効果をもたらす。

40

【0056】

50

これらの発明により、より現実に近い環境を実現できるため、従来では実験できなかったラドンとその崩壊生成物・イオン・エアロゾル粒子による複合的影響の実験が可能となる。例えば、ラドンなどの放射性希ガスとその崩壊生成物とエアロゾルを制御した空間を作り出すことができることから、崩壊生成物とエアロゾルとの関係について研究が行えたり、ラドンとその崩壊生成物とエアロゾルの全てを考慮してそれらが生物に及ぼす影響が行えたり、様々な測定原理や種類が存在しているラドンガス濃度測定器や崩壊生成物濃度測定器の濃度校正が行えるようになる。さらに、離れた場所の環境を実験室で再現できるため、現地の環境をバーチャル体験できるだけでなく、より高度な模擬環境実験が行える。これらの発明により、ビルなどの屋内環境や市街地や森林中の環境を含めて、より現実に近い環境、すなわち放射性ガスとその崩壊生成物・エアロゾル粒子・イオンを含んだ模擬環境で、大気環境実験・装置の耐久試験・スポーツトレーニング・生物実験がより精密に行えるようになる。

10

【図面の簡単な説明】

【図 1】本発明に係る模擬環境試験装置の全体概略図。

【図 2】模擬環境試験装置内のエアロゾル粒子の代表的な粒子径分布。

【図 3】模擬環境試験室内のエアロゾル粒子個数濃度を 10^{10} m^{-3} に到達させたときのエアロゾル粒子個数濃度の時間的変化を示す。

【図 4】模擬環境試験室内のエアロゾル粒子個数濃度の安定性を示す。

【図 5】エアロゾル粒子径分布の幾何平均径の時間変化を示す。

【図 6】エアロゾル粒子径分布の幾何標準偏差の時間変化を示す。

20

【図 7】模擬環境試験室内のエアロゾル粒子個数濃度を 10^8 m^{-3} で制御したときの安定性を示す。

【図 8】粒子制御および湿度制御が模擬環境室内の差圧制御に及ぼす影響を示す。

【図 9】模擬環境試験室内の設定温度を下降させたときの温度制御結果を示す。

【図 10】模擬環境試験室内の設定温度を上昇させたときの温度制御結果を示す。

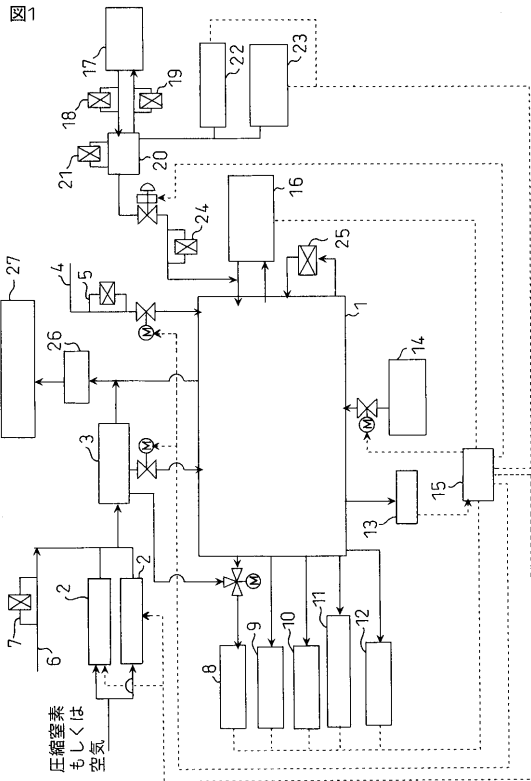
【図 11】模擬環境試験室内の相対湿度制御と制御特性を調べた結果を示す。

【符号の説明】

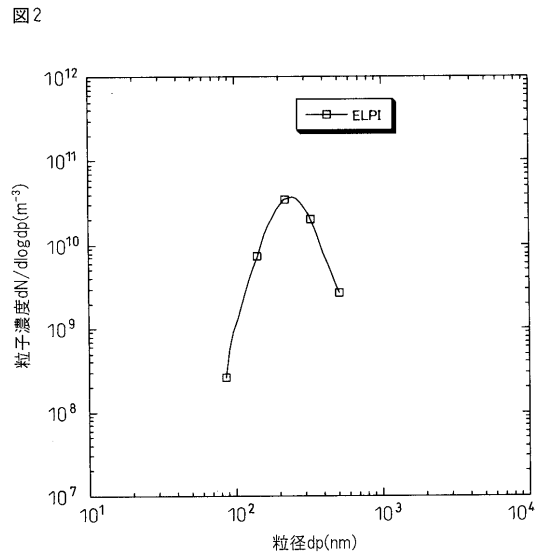
- 1 ... 模擬環境試験室
- 2 ... エアロゾル粒子発生器
- 3 ... バッファータンク
- 8 ... エアロゾル粒子個数濃度測定器
- 9 ... エアロゾル粒子径分布測定器
- 10 ... ラドン濃度測定器
- 11 ... ラドン崩壊生成物濃度測定器
- 17 ... ラドン発生器
- 20 ... バッファータンク
- 22 ... ラドン濃度測定器

30

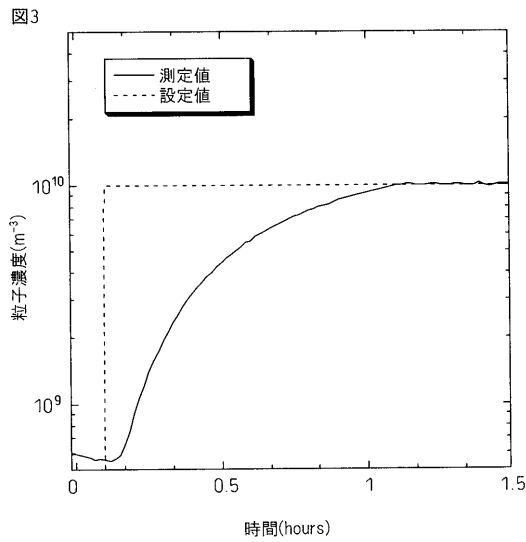
【 図 1 】



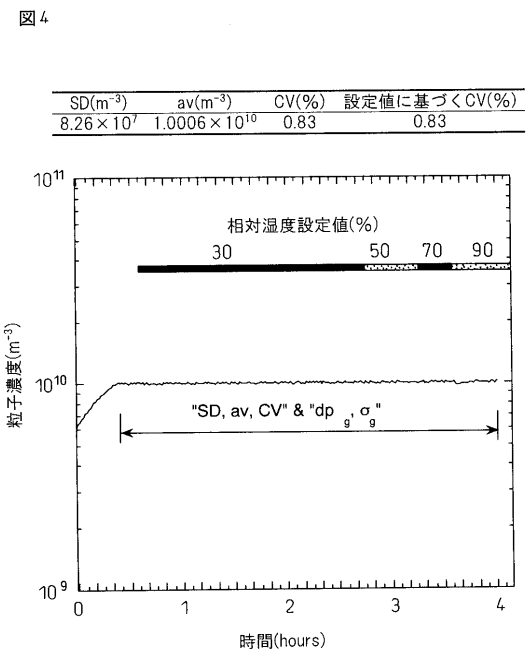
【 図 2 】



【 図 3 】



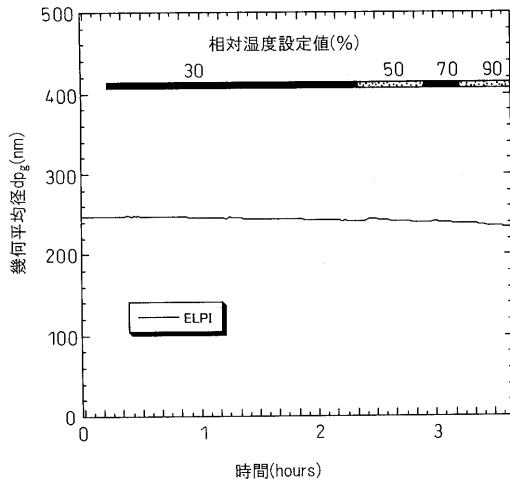
【 図 4 】



【 図 5 】

図5

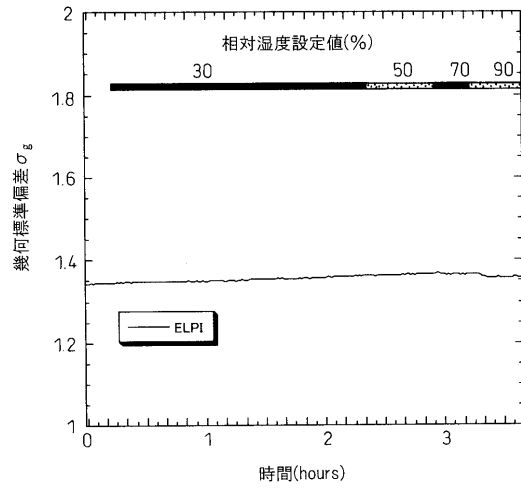
粒子密度(g.cm ⁻³)	SD(nm)	av(nm)	CV(%)
0.91	3.59	243	1.48



【 図 6 】

図6

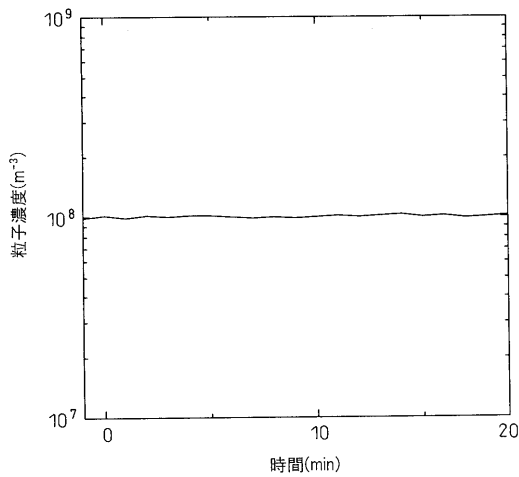
粒子密度(g.cm ⁻³)	SD(-)	av(-)	CV(%)
0.91	0.0067	1.36	0.49



【 図 7 】

図7

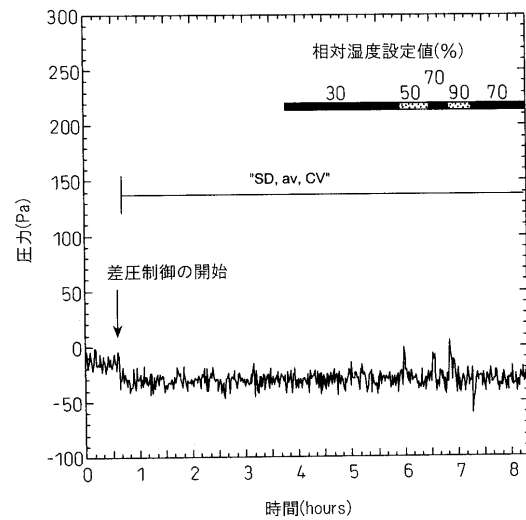
SD(m ⁻³)	av(m ⁻³)	CV(%)	設定値に基づくCV(%)
1.28 × 10 ⁶	1.004 × 10 ⁸	1.27	1.28



【 図 8 】

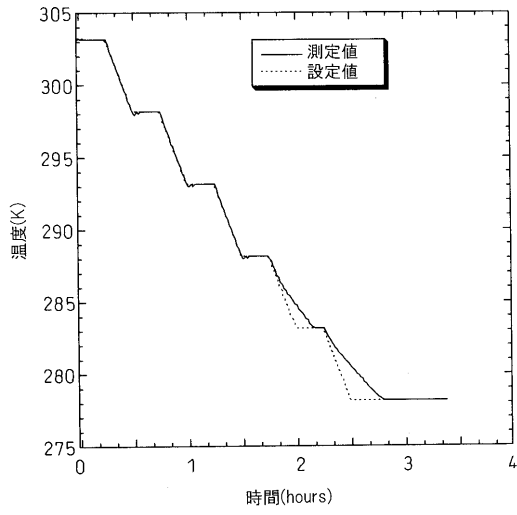
図8

標準偏差SD(Pa)	7.10
平均av(Pa)	-30.28
変動係数CV(Pa)	23.46
設定値(Pa)に基づく変動係数(CV)	35.51



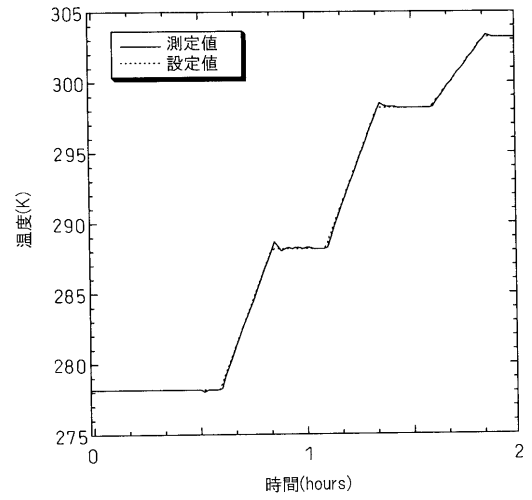
【 図 9 】

図9



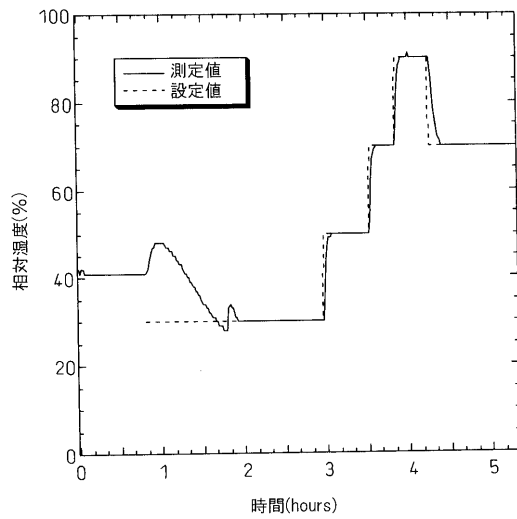
【 図 1 0 】

図10



【 図 1 1 】

図11



フロントページの続き

- (72)発明者 一坪 宏和
千葉県千葉市稲毛区穴川四丁目9番1号 独立行政法人放射線医学総合研究所内
- (72)発明者 山田 裕司
千葉県千葉市稲毛区穴川四丁目9番1号 独立行政法人放射線医学総合研究所内
- (72)発明者 下 道國
千葉県千葉市稲毛区穴川四丁目9番1号 独立行政法人放射線医学総合研究所内
- (72)発明者 小泉 彰
千葉県千葉市稲毛区穴川四丁目9番1号 独立行政法人放射線医学総合研究所内
- Fターム(参考) 2G050 BA05 EA01 EA02 EA04 EA06
2G088 EE25 EE29 FF06