

(19) 日本国特許庁(JP)

(12) 公開特許公報(A)

(11) 特許出願公開番号

特開2004-296362

(P2004-296362A)

(43) 公開日 平成16年10月21日(2004.10.21)

(51) Int. Cl.⁷

H05H 7/18

F I

H05H 7/18

テーマコード(参考)

2G085

審査請求 未請求 請求項の数 9 O L (全 20 頁)

(21) 出願番号 特願2003-89775 (P2003-89775)

(22) 出願日 平成15年3月28日(2003.3.28)

(71) 出願人 301032942

独立行政法人放射線医学総合研究所
千葉県千葉市稲毛区穴川四丁目9番1号

(74) 代理人 100109575

弁理士 高橋 陽介

(74) 代理人 100075797

弁理士 斎藤 春弥

(72) 発明者 三須 敏幸

千葉県千葉市稲毛区穴川四丁目9番1号
独立行政法人 放射線医学総合研究所内

(72) 発明者 北條 悟

千葉県千葉市稲毛区穴川四丁目9番1号
独立行政法人 放射線医学総合研究所内

最終頁に続く

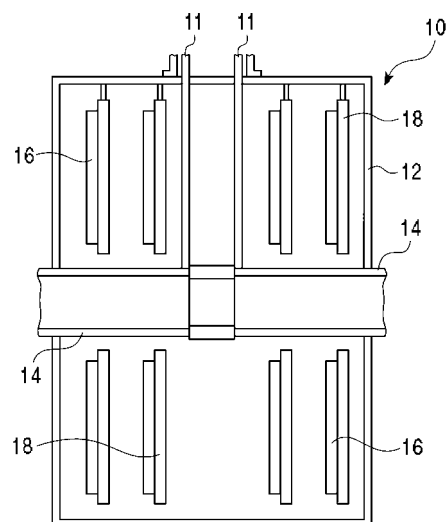
(54) 【発明の名称】 高周波加速空洞

(57) 【要約】

【課題】高透磁率磁性体コアを本体内に装荷した高周波加速空洞において、冷却効率を向上させた構造を備えた高周波加速空洞を提供する。

【解決手段】電子やイオン等の荷電粒子を加速蓄積する加速器に用いられ、該荷電粒子を高周波電場により加速するとともに、高透磁率磁性体コア16と該高透磁率磁性体コア16を冷却する金属冷却板18とを本体12内に装荷した高周波加速空洞10において、高透磁率磁性体コア16の一方の側面に、金属冷却板18を直接接触させ、或いは、近接して取り付けようとした高透磁率磁性体コア16の冷却構造を備えた構成とした。

【選択図】 図1



10: 高周波加速空洞 14: ビームパイプ
11: 高周波直結フィーダ 16: 高透磁率磁性体コア
12: 高周波加速空洞本体 18: 金属冷却板

【特許請求の範囲】

【請求項 1】

電子やイオン等の荷電粒子を加速し、或いは蓄積する加速器に用いられ、前記荷電粒子を高周波電場により加速するとともに、高透磁率磁性体コアと該高透磁率磁性体コアを冷却する金属冷却板とを本体内に装荷した高周波加速空胴において、前記高透磁率磁性体コアの表面の一部に、前記金属冷却板を直接接触させ、或いは、近接して取り付けようにした前記高透磁率磁性体コアの冷却構造を備えたことを特徴とする高周波加速空胴。

【請求項 2】

電子やイオン等の荷電粒子を加速し、或いは蓄積する加速器に用いられ、前記荷電粒子を高周波電場により加速するとともに、高透磁率磁性体コアと該高透磁率磁性体コアを冷却する金属冷却板とを本体内に装荷した高周波加速空胴において、前記高透磁率磁性体コアの表面の一部と、前記金属冷却板との間に電気伝導材を装着し、この電気伝導材を介して前記高透磁率磁性体コアを冷却する冷却構造を備えたことを特徴とする高周波加速空胴。

10

【請求項 3】

電子やイオン等の荷電粒子を加速し、或いは蓄積する加速器に用いられ、前記荷電粒子を高周波電場により加速するとともに、高透磁率磁性体コアと該高透磁率磁性体コアを冷却する金属冷却板とを本体内に装荷した高周波加速空胴において、前記高透磁率磁性体コアの一方の側面に、前記金属冷却板を直接接触させ、或いは、近接して取り付けようにした前記高透磁率磁性体コアの冷却構造を備えたことを特徴とする高周波加速空胴。

20

【請求項 4】

電子やイオン等の荷電粒子を加速し、或いは蓄積する加速器に用いられ、前記荷電粒子を高周波電場により加速するとともに、高透磁率磁性体コアと該高透磁率磁性体コアを冷却する金属冷却板とを本体内に装荷した高周波加速空胴において、前記高透磁率磁性体コアの一方の側面と、前記金属冷却板との間に電気伝導材を装着し、この電気伝導材を介して前記高透磁率磁性体コアを冷却する冷却構造を備えたことを特徴とする高周波加速空胴。

【請求項 5】

電子やイオン等の荷電粒子を加速し、或いは蓄積する加速器に用いられ、前記荷電粒子を高周波電場により加速するとともに、複数の高透磁率磁性体コアと該高透磁率磁性体コアを冷却する金属冷却板とを本体内に装荷した高周波加速空胴において、前記金属冷却板の両側面のそれぞれに、前記高透磁率磁性体コアを直接接触させ、或いは、近接して取り付けようにした前記高透磁率磁性体コアの冷却構造を備えたことを特徴とする高周波加速空胴。

30

【請求項 6】

電子やイオン等の荷電粒子を加速し、或いは蓄積する加速器に用いられ、前記荷電粒子を高周波電場により加速するとともに、複数の高透磁率磁性体コアと該高透磁率磁性体コアを冷却する金属冷却板とを本体内に装荷した高周波加速空胴において、前記金属冷却板の両側面のそれぞれに電気伝導材を装着して、前記高透磁率磁性体コアをそれぞれ取り付け、この電気伝導材を介して前記高透磁率磁性体コアを冷却する冷却構造を備えたことを特徴とする高周波加速空胴。

40

【請求項 7】

請求項 3 又は 4 に記載の高周波加速空胴において、前記金属冷却板を取り付けた前記高透磁率磁性体コアの一方の側面に対向する他方の側面に、絶縁材を介して金属冷却板を取り付け、前記高透磁率磁性体コアを両面から冷却する冷却構造を備えたことを特徴とする高周波加速空胴。

【請求項 8】

前記高周波加速空胴に、ループ状結合環を取り付けるようにしたことを特徴とする請求項

50

1乃至7いずれかに記載の高周波加速空洞。

【請求項9】

前記金属冷却板の素材に、銅を用いるようにしたことを特徴とする請求項1乃至8のいずれかに記載の高周波加速空洞。

【発明の詳細な説明】

【0001】

【発明の属する技術分野】

本発明は、サイクロトロン、シンクロトロン、シンクロサイクロトロン等の円形加速器、或いは、線形加速器等の加速器一般に用いられ、電子やイオン等の荷電粒子を高周波電場により加速する高周波加速空洞に係り、特に、高透磁率磁性体コアと該高透磁率磁性体コアを冷却する金属冷却板とを本体内に装荷した高周波加速空洞の冷却構造の改良に関するものである。

10

なお、本発明の一部は、文部科学省委託事業の「小型加速器実証制作・普及事業」により支援された研究によるものである。

【0002】

【従来技術】

電子やイオン等の荷電粒子を高エネルギーに加速するサイクロトロン、シンクロトロン、シンクロサイクロトロン等の円形加速器、或いは、線形加速器等の加速器が、医療用、又は産業用等の実用に供されている。

このような、加速器のビームパイプ途中には、荷電粒子を加速するために必要な高周波電場を発生させる高周波加速空洞が配置されている。

20

この高周波加速空洞は、荷電粒子が周回中にロスしたエネルギーを補完したり、或いは、より高エネルギーに加速する役割を担う(特許文献1参照)。

【0003】

高周波加速空洞とは、その原理を簡単に説明すると、高周波電力を投入し、荷電粒子が高周波加速空洞の加速ギャップに差し掛かった際に、丁度加速されるように高周波加速空洞に発生する高周波電圧の位相と荷電粒子の位置とをうまく同期させて、荷電粒子にエネルギーを供給するようにした装置である。

また、高周波加速空洞は、高透磁率磁性体コアを空洞内に装着することで高加速勾配を得ることができ、空洞全体の長さも小型化している。

30

【0004】

この従来の高周波加速空洞の構成について、図15及び図16を用い、図17を参照して具体的に説明する。

図15は、従来の高周波加速空洞の構成を示す縦断側面図である。

図16は、従来の高周波加速空洞の構成を示す縦断正面図である。

図17は、従来の高周波加速空洞の高透磁率磁性体コア近辺の一部を拡大して示した縦断側面図である。

【0005】

従来の高周波加速空洞100の主要構成は、図15及び図16に示すように、高周波加速空洞本体102、荷電粒子を蓄積するとともに内部が高真空に保たれているビームパイプ104、高透磁率磁性体コア106、この高透磁率磁性体コア106を冷却する金属冷却板108、高透磁率磁性体コア106と金属冷却板108を電氣的に絶縁する絶縁材118、加速電極も兼ねるビームパイプ104に高周波電力を供給する高周波直結フィーダ110である。

40

また、112は、加速電極も兼ねるビームパイプ104同士を絶縁するとともに、ビームパイプ104内部を高真空に保つための絶縁パイプである。

【0006】

次に、図15を用いて、従来の高周波加速空洞100の基本動作を説明する。

図示しない電源から、高周波電力が高周波直結フィーダ110を介して、ビームパイプ104に供給されると、絶縁パイプ112により絶縁されている、ビームパイプ104間の

50

加速ギャップ 114 に高周波電場が発生する。

【0007】

上述した通り、荷電粒子がが高周波加速空洞 100 の加速ギャップ 114 に差し掛かった際に、丁度加速されるように高周波加速空洞 100 に発生する高周波電圧の位相と荷電粒子の位置とをうまく同期させることにより、荷電粒子にエネルギーを供給して加速することができる。

【0008】

高周波加速空洞 100 は、高透磁率磁性体コア 106 を空洞本体 102 内に装荷することで高加速勾配を得ることは上記したが、最近の高透磁率磁性体コア 106 は、透磁率を高くし、コア損失を低減するために、図 17 に示すように薄膜テープ状のリボン合金 120 を絶縁層を挟んで半径方向に多数回巻き回した構造を採用しており、その外形は中空円盤状をしている。

10

【0009】

このリボン合金 120 の材質はファインメット（基本成分 Fe (- Si) - B に微量の Cu と Nb、Ta、Mo、Zr 等の元素を添加した合金を、熱処理などによって製造されたナノ結晶組織）が代表的である。

【0010】

このような高透磁率磁性体コア 106 は、高周波加速空洞 100 内で発熱するため、高透磁率磁性体コア 106 の表面積の大部分を占めるその両側の側面を冷却流体で、直接又は間接冷却することが従来から行われていた。

20

その冷却流体には、設備が容易で比熱の高い点で水等が使用されている。

【0011】

なお、図 15 では、高透磁率磁性体コア 106 に対して、絶縁材 118 を介してこの高透磁率磁性体コア 106 を金属冷却板 108 により両側から冷却する構造のものが 4 つ図示されているが、特性を落とさないために、金属冷却板 - 絶縁材 - 高透磁率磁性体コア - 絶縁材 - 金属冷却板 - 絶縁材 - 高透磁率磁性体コア - 絶縁材 - . . . のように多層挟み込む構造になっているものもある。

【0012】

【特許文献 1】

特開 2000 - 286096

30

【0013】

【発明が解決しようとする課題】

ところで、高周波加速空洞 100 は高透磁率磁性体コアの高電力密度化に伴い、小型化、或いは、高加速勾配化が可能になることから、より効率のよい冷却方法の開発が課題であった。

ここで、高透磁率磁性体コア 106 の冷却構造について、図 17 を用いて説明する。

【0014】

高透磁率磁性体コア 106 は、前記のごとくりボン合金 120 間に絶縁層を挟んで形成されており、該高透磁率磁性体コア 106 を、水のような誘電率の高い冷却流体で直接冷却を行う場合は、高周波加速空洞 100 の周波数特性の低下を招くという問題がある。

40

【0015】

また、鉄分を主成分とするファインメットのような高透磁率磁性体コア 106 を、水のような冷却流体で直接冷却することは腐食を招くため、好ましくない。

そこで、従来の高透磁率磁性体コア 106 の冷却は、上述したように、高透磁率磁性体コア 106 の両側面に、厚い絶縁材 118 を挿入して金属冷却板 108 を取り付け、この厚い絶縁材 118 を介して冷却する構造となっていた（図 17 参照）。

【0016】

ここで、高透磁率磁性体コア 106 と金属冷却板 108 との間に、厚い絶縁材 118 を挿入するのは、高透磁率磁性体コア 106 と金属冷却板 108 とを電気伝導材で接触させると、高透磁率磁性体コア特性が劣化して、高周波加速空洞 100 のインピーダンスが小さ

50

くなり、加速ギャップ 1 1 4 における加速電圧が低下するためとすると考えられていたからである。

【 0 0 1 7 】

しかし、絶縁材は、一般に主要な熱の伝導媒体である自由電子が乏しく、熱伝導率が悪いため、この方法では厚い絶縁層を介して冷却されるために冷却効率が低下するという問題を備えていた。

また、従来 of 絶縁層を設ける接触構造では、高透磁率磁性体コア 1 0 6 と金属冷却板 1 0 8 の接触又は接着構造も複雑で、冷却効率も一層悪くなるという問題があった。

【 0 0 1 8 】

本発明は、上記課題（問題点）を解決し、高透磁率磁性体コアを本体内に装荷した高周波加速空胴において、冷却効率を向上させた構造を備えた高周波加速空胴を提供することを目的とする。

10

【 0 0 1 9 】

【課題を解決するための手段】

本発明の高周波加速空胴は、請求項 1 に記載のものでは、電子やイオン等の荷電粒子を加速し、或いは蓄積する加速器に用いられ、前記荷電粒子を高周波電場により加速するとともに、高透磁率磁性体コアと該高透磁率磁性体コアを冷却する金属冷却板とを本体内に装荷した高周波加速空胴において、前記高透磁率磁性体コアの表面の一部に、前記金属冷却板を直接接触させ、或いは、近接して取り付けようにした前記高透磁率磁性体コアの冷却構造を備えた構成とした。

20

【 0 0 2 0 】

このように構成すると、高透磁率磁性体コアと金属冷却板とが、絶縁材を介さずに、直接接触させ、或いは、近接して取り付けられ、従来 of ものに比較して、冷却効率を向上させることが可能である。

【 0 0 2 1 】

請求項 2 に記載の高周波加速空胴は、電子やイオン等の荷電粒子を加速し、或いは蓄積する加速器に用いられ、前記荷電粒子を高周波電場により加速するとともに、高透磁率磁性体コアと該高透磁率磁性体コアを冷却する金属冷却板とを本体内に装荷した高周波加速空胴において、前記高透磁率磁性体コアの表面の一部と、前記金属冷却板との間に電気伝導材を装着し、この電気伝導材を介して前記高透磁率磁性体コアを冷却する冷却構造を備えた構成とした。

30

【 0 0 2 2 】

このように構成すると、高透磁率磁性体コアと金属冷却板とが、電気伝導材を介して取り付けられ、従来 of ものに比較して、冷却効率を向上させることが可能である。

【 0 0 2 3 】

請求項 3 に記載の高周波加速空胴は、電子やイオン等の荷電粒子を加速し、或いは蓄積する加速器に用いられ、前記荷電粒子を高周波電場により加速するとともに、高透磁率磁性体コアと該高透磁率磁性体コアを冷却する金属冷却板とを本体内に装荷した高周波加速空胴において、前記高透磁率磁性体コアの一方の側面に、前記金属冷却板を直接接触させ、或いは、近接して取り付けようにした前記高透磁率磁性体コアの冷却構造を備えた構成とした。

40

【 0 0 2 4 】

このように構成すると、従来 of ものに比較して、周波数特性の低下を最小限に抑えながら、冷却効率を向上させることが可能である。

また、冷却効率が向上するために、高周波加速空胴の一層の高効率化及び高加速勾配化が可能である。

更に、冷却効率が良くなるために、金属冷却板は、高透磁率磁性体コアの一方の側面にのみ設けるだけで済むので、高透磁率磁性体コアと金属冷却板との配置スペースが少なくできるので、高周波加速空胴そのものを小型化することができる。

【 0 0 2 5 】

50

請求項4に記載の高周波加速空洞は、電子やイオン等の荷電粒子を加速し、或いは蓄積する加速器に用いられ、前記荷電粒子を高周波電場により加速するとともに、高透磁率磁性体コアと該高透磁率磁性体コアを冷却する金属冷却板とを本体内に装荷した高周波加速空洞において、前記高透磁率磁性体コアの一方の側面と、前記金属冷却板との間に電気伝導材を装着し、この電気伝導材を介して前記高透磁率磁性体コアを冷却する冷却構造を備えた構成とした。

【0026】

このように構成すると、従来のものに比較して、周波数特性の低下を最小限に抑えながら、冷却効率を向上させることが可能である。

また、冷却効率が向上するために、高周波加速空洞の一層の高効率化及び高加速勾配化が可能である。 10

更に、冷却効率が良くなるために、金属冷却板は、高透磁率磁性体コアの一方の側面にのみ設けるだけで済むので、高透磁率磁性体コアと金属冷却板との配置スペースが少なくできるので、高周波加速空洞そのものを小型化することができる。

【0027】

請求項5に記載の高周波加速空洞は、電子やイオン等の荷電粒子を加速し、或いは蓄積する加速器に用いられ、前記荷電粒子を高周波電場により加速するとともに、複数の高透磁率磁性体コアと該高透磁率磁性体コアを冷却する金属冷却板とを本体内に装荷した高周波加速空洞において、前記金属冷却板の両側面のそれぞれに、前記高透磁率磁性体コアを直接接触させ、或いは、近接して取り付けようとした前記高透磁率磁性体コアの冷却構造を備えた構成とした。 20

【0028】

このように構成すると、金属冷却板の設置数を減らせるので、高周波加速空洞の小型化及び高加速勾配化ができる。

【0029】

請求項6に記載の高周波加速空洞は、電子やイオン等の荷電粒子を加速し、或いは蓄積する加速器に用いられ、前記荷電粒子を高周波電場により加速するとともに、複数の高透磁率磁性体コアと該高透磁率磁性体コアを冷却する金属冷却板とを本体内に装荷した高周波加速空洞において、前記金属冷却板の両側面のそれぞれに電気伝導材を装着して、前記高透磁率磁性体コアをそれぞれ取り付け、この電気伝導材を介して前記高透磁率磁性体コアを冷却する冷却構造を備えた構成とした。 30

【0030】

このように構成すると、金属冷却板の設置数を減らせるので、高周波加速空洞の小型化及び高加速勾配化ができる。

【0031】

請求項7に記載の高周波加速空洞は、請求項3又は4に記載の高周波加速空洞において、前記金属冷却板を取り付けた前記高透磁率磁性体コアの一方の側面に対向する他方の側面に、絶縁材を介して金属冷却板を取り付け、前記高透磁率磁性体コアを両面から冷却する冷却構造を備えた構成とした。

【0032】

このように構成すると、冷却効率が更に向上するために、高周波加速空洞の一層の高効率化及び高加速勾配化が可能である。 40

また、冷却効率が良くなるために、高周波加速空洞を更に小型化することができる。

【0033】

請求項8に記載の高周波加速空洞は、前記高周波加速空洞に、ループ状結合環を取り付けるように構成した。

【0034】

このように構成すると、ループ状結合環により高周波電力を供給するタイプの高周波加速空洞の冷却効率を向上させることができ、小型化、高加速勾配化が可能である。

【0035】

請求項 9 に記載の高周波加速空洞は、前記金属冷却板の素材に、銅を用いるように構成した。

【0036】

このように構成すると、熱伝導率が高く、好適な素材を備えた金属冷却板となり、高周波加速空洞の冷却効率が更に高くなり、電力損も少なくすることができる。

【0037】

【発明の実施の形態】

以下、本発明の高周波加速空洞の第 1 乃至第 8 の各実施の形態について、図 1 乃至図 1 4 を用いて順次説明する。

【0038】

第 1 の実施の形態：

先ず、本発明の高周波加速空洞の第 1 の実施の形態について、図 1 乃至図 6 を用いて説明する。

図 1 は、本発明の高周波加速空洞 10 の第 1 の実施の形態を示す縦断側面図である。

図 2 は、本発明の高周波加速空洞 10 の第 1 の実施の形態において、高透磁率磁性体コア近辺の一部拡大裁断側面図である。

【0039】

図 3 は、高透磁率磁性体コアを単体で高周波加速空洞内に装着した場合、及び金属冷却板を一側面に取り付けた場合におけるインピーダンスと高周波加速空洞に供給する高周波電力の周波数との関係を示す特性図である。

図 4 は、高透磁率磁性体コアを複数、高周波加速空洞内に装着した場合、及び金属冷却板を一側面に取り付けた場合におけるインピーダンスと高周波加速空洞に供給する高周波電力の周波数との関係を示す特性図である。

図 5、図 6 は、図 4 の条件を説明するための高周波加速空洞 10 の側面図である。

【0040】

本発明の高周波加速空洞 10 の基本構成について、図 1 及び図 2 を用いて説明する。

先ず、本実施の形態の高周波加速空洞 10 の主要構成は、従来の高周波加速空洞 100 (図 1 5 参照) と同様に、高周波加速空洞本体 1 2、荷電粒子を蓄積するとともに内部が高真空に保たれているビームパイプ 1 4、高透磁率磁性体コア 1 6、この高透磁率磁性体コア 1 6 を冷却する金属冷却板 1 8、加速電極も兼ねるビームパイプ 1 4 に高周波電力を供給する高周波直結フィード 1 1 である。

【0041】

なお、金属冷却板 1 8 の材質は、熱伝導率の高いものほど好ましく、好適な一例は銅である。

従って、以下、金属冷却板 1 8 を「銅板」という場合もある。

また、本発明の高周波加速空洞の基本構成は、従来のもと同様なので、縦断正面図は省略して説明するものとする。

【0042】

一方、本実施の形態の高周波加速空洞 10 は、図 2 に示すように、従来のものとは異なり、高透磁率磁性体コア 1 6 の一方の側面 1 6 a と金属冷却板 1 8 とを、絶縁材を介さずに、直接接触させるようにしたことに特徴を有している。

【0043】

上述したように、従来の高周波加速空洞 100 では、本体 10 2 内に配置される高透磁率磁性体コア 10 6 の両面に金属冷却板 10 8 を近接又は接触させると、一方の側面に配置した金属冷却板 10 8 から高透磁率磁性体コア 10 6、他方の側面に配置した金属冷却板 10 8、高透磁率磁性体コア 10 6 から再度一方の側面に配置した金属冷却板 10 8 に循環する渦電流が発生し、この電力損により、高透磁率磁性体コア 10 6 のコア特性の劣化を招くのが通説であった(図 1 7 参照)。

【0044】

しかし、本発明の高周波加速空洞 10 では、研究の結果、高透磁率磁性体コア 1 6 の一方

10

20

30

40

50

の側面のみ金属冷却板 18 を近接又は接触させる場合には、上記渦電流の経路が断絶しているため、渦電流が発生せずコア特性をほぼ維持することができることが判明した。

【0045】

そこで、以下、その研究データを示し、本発明の高周波加速空洞 10 の有用性を、図 3 乃至図 6 を用いて説明するものとする。

なお、当該説明において、高周波加速空洞と高透磁率磁性体コアについては、本実施の形態の高周波加速空洞におけるものと従来の高周波加速空洞におけるものと混在するために、説明の便宜上、符号は省略するものとする。

【0046】

先ず、第 1 の検証として、図 3 に、高周波加速空洞に、

(1) 高透磁率磁性体コアを単体で配置した場合の高周波加速空洞に供給する高周波電力の周波数とインピーダンスの関係

(2) 高周波加速空洞に、高透磁率磁性体コアの一方の側面に、金属冷却板を直接接触させたものを配置した場合の高周波加速空洞に供給する高周波電力の周波数とインピーダンスの関係

(3) 高周波加速空洞に、高透磁率磁性体コアの両面に、金属冷却板を直接接触させたものを配置した場合の高周波加速空洞に供給する高周波電力の周波数とインピーダンスの関係

の特性曲線を示す。

【0047】

なお、高透磁率磁性体コアを単体で配置したものは、高透磁率磁性体コアの両面に、厚い絶縁材を介して金属冷却板を取り付けたものと等価のモデルである。

【0048】

また、図 3 では、インピーダンス Z を $Z = R + jX$ とし、別々の特性曲線を用いてプロットしている。

ここで使用した高透磁率磁性体コアは、丸型ファインメットコア（外径 650 mm、内径 290 mm、厚さ 25 mm）である。

【0049】

図 3 において、四角でプロットされた曲線は、高透磁率磁性体コアを単体で配置した場合、三角でプロットされた曲線は、高透磁率磁性体コアの一方の側面に、厚さ 1 mm の同形の銅板を接触させた場合、菱形でプロットされた曲線は、高透磁率磁性体コアの両面に厚さ 1 mm の同形の銅板を接触させた場合の周波数特性である。

【0050】

図 3 により明らかな通り、高透磁率磁性体コアを単体で配置した場合のインピーダンスの実数部及び虚数部と、高周波加速空洞に、高透磁率磁性体コアの一方の側面に、金属冷却板を直接接触させたものを配置した場合のインピーダンスの実数部及び虚数部とは、それぞれ、近似しているのが認められる。

【0051】

即ち、高透磁率磁性体コアの一方の側面側のみ金属冷却板を接触させた場合では、両面に金属冷却板を接触した場合に比べて、周波数特性はほぼ維持されている。

これは、上述した通り、高透磁率磁性体コアの一方の側面のみ金属冷却板を直接接触させた場合は、高透磁率磁性体コアに渦電流が発生せず、電力損が生じないためである。

【0052】

次に、第 2 の検証として、図 4 において、高周波加速空洞に、

(1) 図 5 に示すように、高周波加速空洞に、高透磁率磁性体コアの一方の側面に、金属冷却板を直接接触させたものを複数（図示のものは 8）配置した場合（図 5 中「片側銅板付き」）の高周波加速空洞に供給する高周波電力の周波数とインピーダンスの関係の予想値及び実測値

(2) 図 6 に示すように、高周波加速空洞に、高透磁率磁性体コア単体を複数（図示のものは 8）配置した場合（図 5 中「銅板無し」）の高周波加速空洞に供給する高周波電力の

10

20

30

40

50

周波数とインピーダンスの関係の予想値及び実測値のそれぞれの特性曲線を示す。

【0053】

なお、図3同様、高透磁率磁性体コアを単体で配置したものは、高透磁率磁性体コアの両面に、厚い絶縁材を介して金属冷却板を取り付けたものと等価のモデルである。

【0054】

図4により明らかな通り、高透磁率磁性体コアを単体で配置した場合のインピーダンスの実数部及び虚数部と、高周波加速空洞に、高透磁率磁性体コアの一方の側面に、金属冷却板を直接接触させたものを配置した場合のインピーダンスの実数部及び虚数部とは、それぞれ、近似しているのが理解される。

10

【0055】

以上の第1の検証、第2の検証により明らかにされたように、従来では、高透磁率磁性体コアの両側を、厚い絶縁材を介して金属冷却板を取り付けていたが、高透磁率磁性体コアの一方の側面のみ金属冷却板を接触させた場合では、周波数特性はほぼ維持され、悪影響を最小限に抑えながら、熱伝導率の悪い絶縁材を介さずに、直接、金属冷却板による冷却が可能であることが理解される。

【0056】

従って、本実施の形態の高周波加速空洞10のように、高透磁率磁性体コア16の一方の側面16aと金属冷却板18とを、絶縁材を介さずに、直接接触させるようにすると、従来のものに比較して、周波数特性の低下を最小限に抑えながら、冷却効率を向上させることが可能であることが分かる。

20

【0057】

また、冷却効率が向上するために、高周波加速空洞10の一層の高効率化及び高加速勾配化が可能である。

更に、冷却効率が良くなるために、金属冷却板18は、高透磁率磁性体コア16の一方の側面16aにのみ設けるだけで済むので、高透磁率磁性体コア16と金属冷却板18との配置スペースが少なくでき、高周波加速空洞10そのものを小型化することができる。

【0058】

第2の実施の形態：

次に、本発明の高周波加速空洞20の第2の実施の形態について、図7及び図8を用いて説明する。

30

図7は、本発明の高周波加速空洞の第2の実施の形態を示す縦断側面図である。

図8は、本発明の高周波加速空洞20の第2の実施の形態において、高透磁率磁性体コア近辺の一部拡大裁断側面図である。

【0059】

本実施の形態の高周波加速空洞20の基本構成は、図1に示す第1の実施の形態のものと同様に、高周波加速空洞本体22、荷電粒子を蓄積するとともに内部が高真空に保たれているビームパイプ24、高透磁率磁性体コア26、この高透磁率磁性体コア26を冷却する金属冷却板28、加速電極も兼ねるビームパイプ24に高周波電力を供給する高周波直結フィード21であるが、本実施の形態の特徴は、図8に示すように、高透磁率磁性体コア26の一方の側面26aと金属冷却板28とを、電気伝導材23を介して接触させるようにしたものである。

40

【0060】

このようにすると、すると、第1の実施の形態同様に、絶縁層を排除して、熱伝導が良好な電気伝導材23を介して冷却できるので、冷却効率の向上、高周波加速空洞20の一層の高効率化、高周波加速空洞20の小型化が可能になる。

【0061】

第3の実施の形態：

次に、本発明の高周波加速空洞30の第3の実施の形態について、図9を用いて説明する。

50

図 9 は、本発明の高周波加速空洞の第 3 の実施の形態を示す縦断側面図である。

【 0 0 6 2 】

本実施の形態の高周波加速空洞 3 0 の基本構成は、図 1 に示す第 1 の実施の形態のものと同様に、高周波加速空洞本体 3 2、ビームパイプ 3 4、金属冷却板 3 8、ビームパイプ 3 4 に高周波電力を供給する高周波直結フィード 3 1 であるが、本実施の形態の特徴は、図 9 に示すように、金属冷却板 3 8 の両側 3 8 a、3 8 b に、2 つの高透磁率磁性体コア 3 6 A、3 6 B を直接接触するように取り付けている点である。

【 0 0 6 3 】

このように構成すると、図 9 から明らかな通り、2 つの高透磁率磁性体コア 3 6 A、3 6 B に対して、1 つの金属冷却板 3 8 で両方の高透磁率磁性体コア 3 6 A、3 6 B を冷却できるために、大幅な省スペース化が可能で、高周波加速空洞 3 0 の一層の小型化が可能になる。

【 0 0 6 4 】

第 4 の実施の形態：

次に、本発明の高周波加速空洞 4 0 の第 4 の実施の形態について、図 1 0 を用いて説明する。

図 1 0 は、本発明の高周波加速空洞の第 4 の実施の形態を示す縦断側面図である。

【 0 0 6 5 】

本実施の形態の高周波加速空洞 4 0 の基本構成は、図 9 に示す第 3 の実施の形態のものと同様に、高周波加速空洞本体 4 2、ビームパイプ 4 4、金属冷却板 4 8、ビームパイプ 4 4 に高周波電力を供給する高周波直結フィード 4 1 で金属冷却板 4 8 の両側 4 8 a、4 8 b に、2 つの高透磁率磁性体コア 4 6 A、4 6 B を取り付けている点で共通するが、図 1 0 に示すように、高透磁率磁性体コア 4 6 A、4 6 B と金属冷却板 4 8 とを、電気伝導材 4 3 を介して接触させるようにしたものである。

【 0 0 6 6 】

このようにすると、すると、第 3 の実施の形態同様に、冷却効率の向上、高周波加速空洞 4 0 の一層の高効率化、高周波加速空洞 4 0 の小型化が可能になる。

【 0 0 6 7 】

第 5 乃至第 8 の実施の形態：

次に、第 5 乃至第 8 の実施の形態について、図 1 1 乃至図 1 4 を用いて簡単に説明する。

図 1 1 は、本発明の高周波加速空洞の第 5 の実施の形態を示す縦断側面図である。

図 1 2 は、本発明の高周波加速空洞の第 6 の実施の形態を示す縦断側面図である。

図 1 3 は、本発明の高周波加速空洞の第 7 の実施の形態を示す縦断側面図である。

図 1 4 は、本発明の高周波加速空洞の第 8 の実施の形態を示す縦断側面図である。

【 0 0 6 8 】

本発明の高周波加速空洞の第 5 の実施の形態は、第 1 の実施の形態において、高周波加速空洞 5 0 に高周波電力を供給する手段として、高周波直結フィードの代わりに、図 1 1 に示すように、空洞本体 5 2 側面近傍から、高透磁率磁性体コア 5 6 中心近傍を通るループ状結合環 5 1 を用いたものである。

【 0 0 6 9 】

以下同じく、本発明の高周波加速空洞の第 6 乃至 8 の実施の形態は、第 2 乃至第 4 の実施の形態において、高周波加速空洞 6 0 ~ 8 0 に高周波電力を供給する手段として、高周波直結フィードの代わりに、図 1 2 乃至図 1 4 に示すように、ループ状結合環 6 1 ~ 8 1 を用いたものである。

【 0 0 7 0 】

ここで、ループ状結合環 5 1 ~ 8 1 は、高周波信号を外部発信器からアンプを使って増幅した場合、その増幅された高周波信号を高周波加速空洞 5 0 ~ 8 0 に送るループで、高透磁率磁性体コア 5 6 ~ 8 6 の周りにループ電流が流れることで、高透磁率磁性体コア 5 6 ~ 8 6 内に交流磁場が発生し、その結果、空洞本体 5 2 ~ 8 2 に交流電流が発生し、加速ギャップに交流電場が発生する仕組みになっている。

10

20

30

40

50

【0071】

即ち、本発明の高周波加速空洞は、高周波直結フィードの代わりに、図12乃至図14に示すように、ループ状結合環51～81を用いた場合にも対応が可能で、第1乃至第4の実施の形態の高周波加速空洞10～40と同様の効果を有する。

【0072】

本発明の高周波加速空洞は、上記各実施の形態に限定されず種々の変更が可能である。先ず、上記第1、第2、第5、第6の各実施の形態では、高透磁率磁性体コアの一方の側面にのみ金属冷却板を用いた例で説明したが、高透磁率磁性体コアの他方の側面に、従来の絶縁層を介する冷却構造を採用することで、両面冷却とすることもできる。

【0073】

また、本発明の高透磁率磁性体コアの一方の側面に設ける金属冷却板は、高透磁率磁性体コアの周面部まで延設されたものも含むことができるものである。

【0074】

本発明の高周波加速空洞の構造は、磁性体コアにファインメットを使用したもの以外にも、コア損失を低減するために薄膜テープ状の合金を巻いた構造のコアであれば、同様な効果を得ることができる。

【0075】

また、上記各実施の形態では、高透磁率磁性体コアの一方の側面に金属冷却板を直接、又は、電気伝導材を介して取り付けする例で説明したが、高透磁率磁性体コアの表面の一部に金属冷却板を直接、又は、電気伝導材を介して取り付けた場合も、冷却効率の向上が図れる効果があるのは自明であるから、かかるケースも、本発明に含まれるのは勿論のことである。

【0076】

具体的には、例えば、高透磁率磁性体コアの一方の側面に、高透磁率磁性体コアの上半分のみを冷却する金属冷却板を取り付け、高透磁率磁性体コアの他方の側面に高透磁率磁性体コアの下半分のみを冷却する金属冷却板を取り付けた場合、或いは、高透磁率磁性体コアの一方の側面に、高透磁率磁性体コアの上半分部分には電気伝導材を、下半分には絶縁材を介して金属冷却板を取り付け、高透磁率磁性体コアの他方の側面に、下半分部分には電気伝導材を、上半分には絶縁材を介して金属冷却板を取り付けたような場合でも、本発明に含まれるのは勿論のことである。

【0077】

更に、上記各実施の形態では、高透磁率磁性体コアの一方の側面側に金属冷却板を直接接触させる例で説明したが、高透磁率磁性体コアは、図2及び図17に示すように、薄膜テープ状のリボン合金を絶縁層を挟んで半径方向に多数回巻き回した構造を採用しており、その側面は凹凸があり、直接接触させるのは困難な場合がある。

従って、高透磁率磁性体コアと金属冷却板との接触面には間隙が生じ、金属冷却板が、高透磁率磁性体コアの近接して配置される場合もあるが、このような場合も、本発明の範囲に含まれるのは、当然のことである。

【0078】

また、上記各実施の形態では、中空円盤状の高透磁率磁性体コアの例を用いて説明したが、例えば、側面形状が正方形状、或いは、長方形状の高透磁率磁性体コアを用いた場合でも、本発明に含まれる。

【0079】

【発明の効果】

本発明の高周波加速空洞は、上述のように構成したために、以下のような優れた効果を有する。

(1) 請求項1に記載したように、高透磁率磁性体コアの表面の一部に、金属冷却板を直接接触させ、或いは、近接して取り付けようとした高透磁率磁性体コアの冷却構造を備えた構成とすると、高透磁率磁性体コアと金属冷却板とが、絶縁材を介さずに、直接接触させ、或いは、近接して取り付けられ、従来のものに比較して、冷却効率を向上させるこ

10

20

30

40

50

とが可能である。

【0080】

(2) 請求項2に記載したように、高透磁率磁性体コアの表面の一部と、金属冷却板との間に電気伝導材を装着し、この電気伝導材を介して高透磁率磁性体コアを冷却する冷却構造を備えた構成とすると、高透磁率磁性体コアと金属冷却板とが、電気伝導材を介して取り付けられ、従来のものに比較して、冷却効率を向上させることが可能である。

【0081】

(3) 請求項3に記載したように、高透磁率磁性体コアの一方の側面に、金属冷却板を直接接触させ、或いは、近接して取り付けようとした高透磁率磁性体コアの冷却構造を備えた構成とすると、従来のものに比較して、周波数特性の低下を最小限に抑えながら、冷却効率を向上させることが可能である。

(4) また、冷却効率が向上するために、高周波加速空洞の一層の高効率化及び高加速勾配化が可能である。

(5) 更に、冷却効率が良くなるために、金属冷却板は、高透磁率磁性体コアの一方の側面にのみ設けるだけで済むので、高透磁率磁性体コアと金属冷却板との配置スペースが少なくできるので、高周波加速空洞そのものを小型化することができる。

【0082】

(6) 請求項4に記載したように、高透磁率磁性体コアの一方の側面と、金属冷却板との間に電気伝導材を装着し、この電気伝導材を介して高透磁率磁性体コアを冷却する冷却構造を備えた構成とすると、従来のものに比較して、周波数特性の低下を最小限に抑えながら、冷却効率を向上させることが可能である。

(7) また、冷却効率が向上するために、高周波加速空洞の一層の高効率化及び高加速勾配化が可能である。

(8) 更に、冷却効率が良くなるために、金属冷却板は、高透磁率磁性体コアの一方の側面にのみ設けるだけで済むので、高透磁率磁性体コアと金属冷却板との配置スペースが少なくできるので、高周波加速空洞そのものを小型化することができる。

【0083】

(9) 請求項5に記載したように、金属冷却板の両側面のそれぞれに、高透磁率磁性体コアを直接接触させ、或いは、近接して取り付けようとした高透磁率磁性体コアの冷却構造を備えた構成とすると、金属冷却板の設置数を減らせるので、高周波加速空洞の小型化及び高加速勾配化ができる。

【0084】

(10) 請求項6に記載したように、金属冷却板の両側面のそれぞれに電気伝導材を装着して、高透磁率磁性体コアをそれぞれ取り付け、この電気伝導材を介して高透磁率磁性体コアを冷却する冷却構造を備えた構成とすると、金属冷却板の設置数を減らせるので、高周波加速空洞の小型化及び高加速勾配化ができる。

【0085】

(11) 請求項7に記載したように、金属冷却板を取り付けた高透磁率磁性体コアの一方の側面に対向する他方の側面に、絶縁材を介して金属冷却板を取り付け、高透磁率磁性体コアを両面から冷却する冷却構造を備えた構成とすると、冷却効率が更に向上するために、高周波加速空洞の一層の高効率化及び高加速勾配化が可能である。

(12) また、冷却効率が良くなるために、高周波加速空洞を更に小型化することができる。

【0086】

(13) 請求項8に記載したように、高周波加速空洞に、ループ状結合環を取り付けるように構成すると、ループ状結合環により高周波電力を供給するタイプの高周波加速空洞の冷却効率を向上させることができ、小型化、高加速勾配化が可能である。

【0087】

(14) 請求項9に記載したように、金属冷却板の素材に、銅を用いるように構成すると、熱伝導率が高く、好適な素材を備えた金属冷却板となり、高周波加速空洞の冷却効率が

10

20

30

40

50

更に高くなり、電力損も少なくすることができる。

【図面の簡単な説明】

【図 1】本発明の高周波加速空洞の第 1 の実施の形態を示す縦断側面図である。

【図 2】本発明の高周波加速空洞の第 1 の実施の形態において、高透磁率磁性体コア近辺の一部拡大裁断側面図である。

【図 3】高透磁率磁性体コアを単体で高周波加速空洞内に装着した場合、及び金属冷却板を一側面に取り付けた場合におけるインピーダンスと高周波加速空洞に供給する高周波電力の周波数との関係を示す特性図である。

【図 4】高透磁率磁性体コアを複数、高周波加速空洞内に装着した場合、及び金属冷却板を一側面に取り付けた場合におけるインピーダンスと高周波加速空洞に供給する高周波電力の周波数との関係を示す特性図である。

【図 5】図 4 の条件を説明するための高周波加速空洞の側面図である。

【図 6】図 4 の条件を説明するための高周波加速空洞の側面図である。

【図 7】本発明の高周波加速空洞の第 2 の実施の形態を示す縦断側面図である。

【図 8】本発明の高周波加速空洞の第 2 の実施の形態において、高透磁率磁性体コア近辺の一部拡大裁断側面図である。

【図 9】本発明の高周波加速空洞の第 3 の実施の形態を示す縦断側面図である。

【図 10】本発明の高周波加速空洞の第 4 の実施の形態を示す縦断側面図である。

【図 11】本発明の高周波加速空洞の第 5 の実施の形態を示す縦断側面図である。

【図 12】本発明の高周波加速空洞の第 6 の実施の形態を示す縦断側面図である。

【図 13】本発明の高周波加速空洞の第 7 の実施の形態を示す縦断側面図である。

【図 14】本発明の高周波加速空洞の第 8 の実施の形態を示す縦断側面図である。

【図 15】従来の高周波加速空洞の構成を示す縦断側面図である。

【図 16】従来の高周波加速空洞の構成を示す縦断正面図である。

【図 17】従来の高周波加速空洞の高透磁率磁性体コア近辺の一部を拡大して示した縦断側面図である。

【符号の説明】

10、20、30、40：高周波加速空洞

50、60、70、80：高周波加速空洞

12、22、32、42：高周波加速空洞本体

52、62、72、82：高周波加速空洞本体

16、26：高透磁率磁性体コア

36A、36B、46A、46B：高透磁率磁性体コア

56、66、76、86：高透磁率磁性体コア

18、28、38、48：金属冷却板

23、43：電気伝導材

38a、38b、48a、48b：金属冷却板の両側面

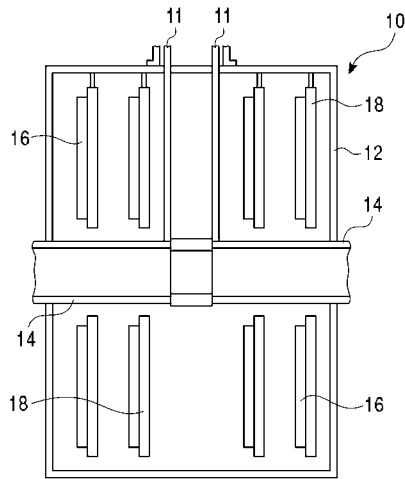
51、61、71、81：ループ状結合環

10

20

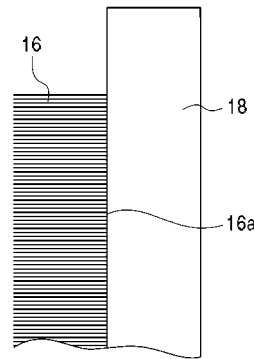
30

【 図 1 】

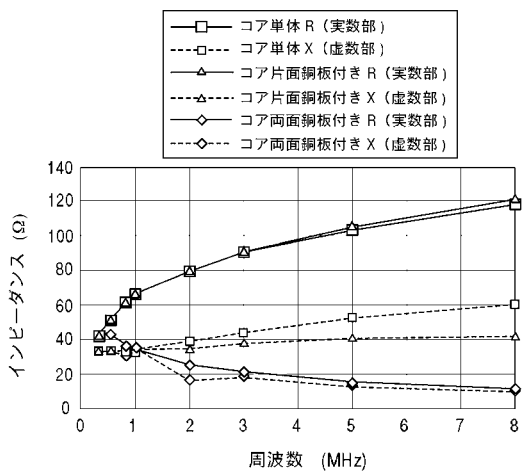


- 10: 高周波加速空洞
- 11: 高周波直結フィーダ
- 12: 高周波加速空洞本体
- 14: ビームパイプ
- 16: 高透磁率磁性体コア
- 18: 金属冷却板

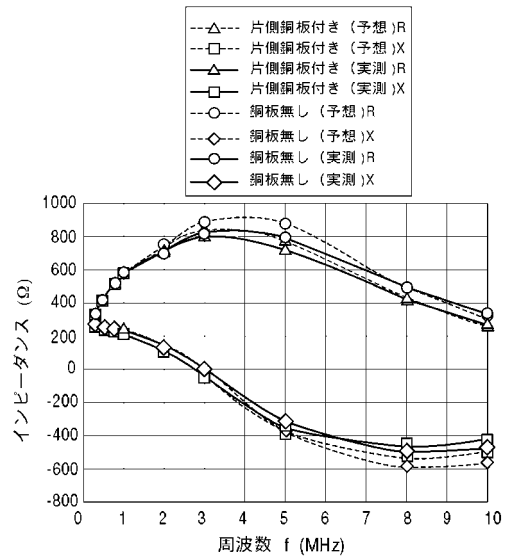
【 図 2 】



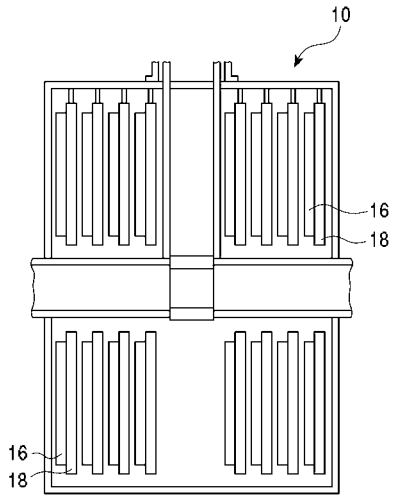
【 図 3 】



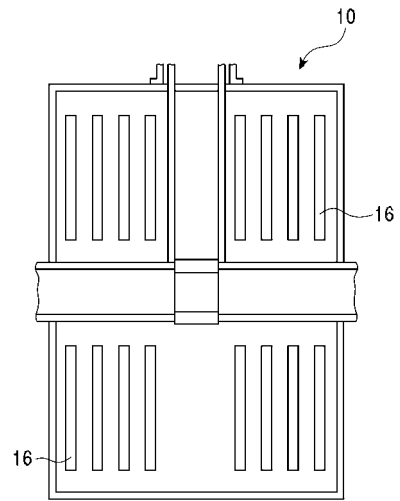
【 図 4 】



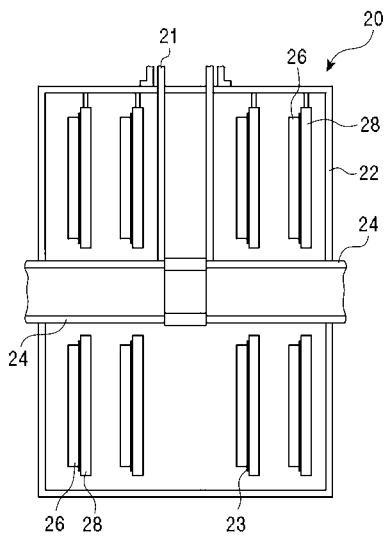
【 図 5 】



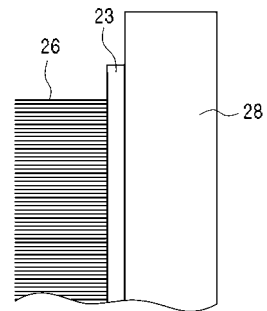
【 図 6 】



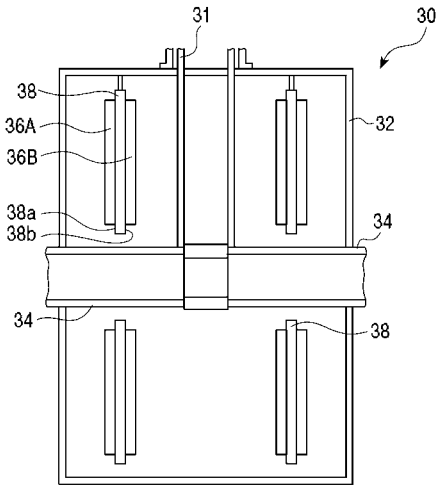
【 図 7 】



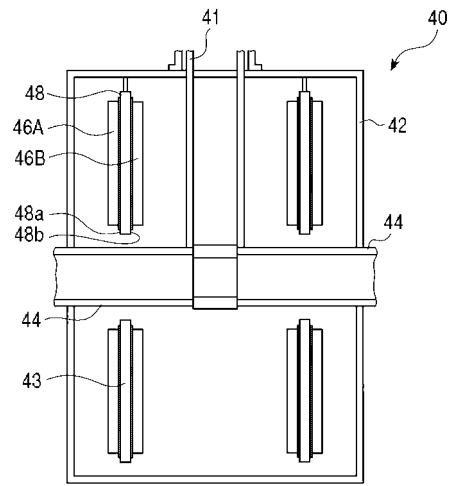
【 図 8 】



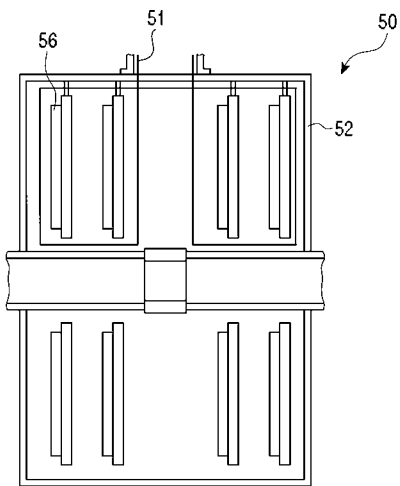
【 図 9 】



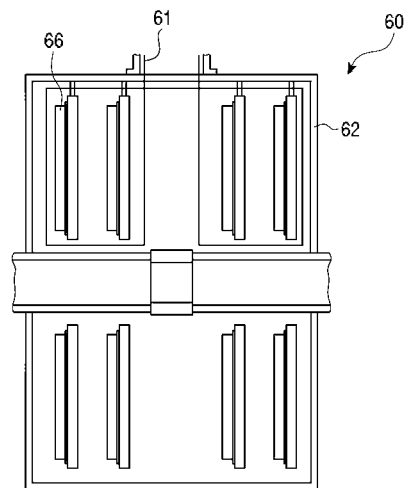
【 図 1 0 】



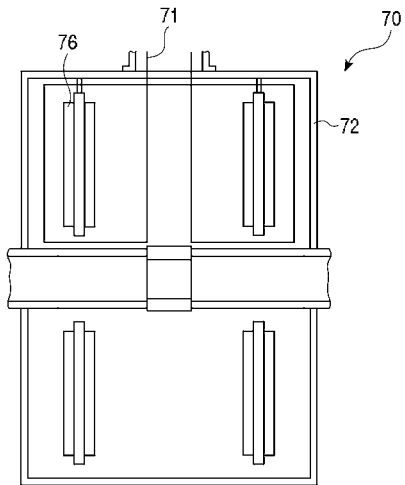
【 図 1 1 】



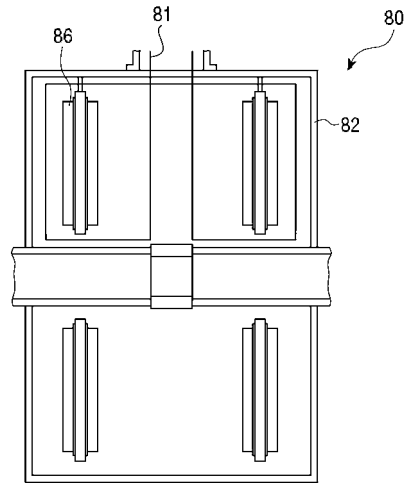
【 図 1 2 】



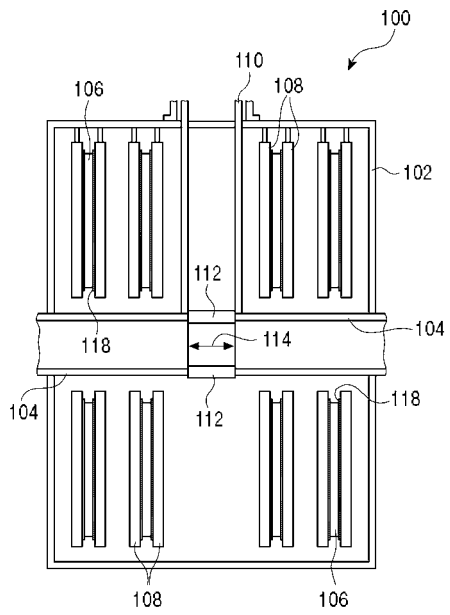
【 図 1 3 】



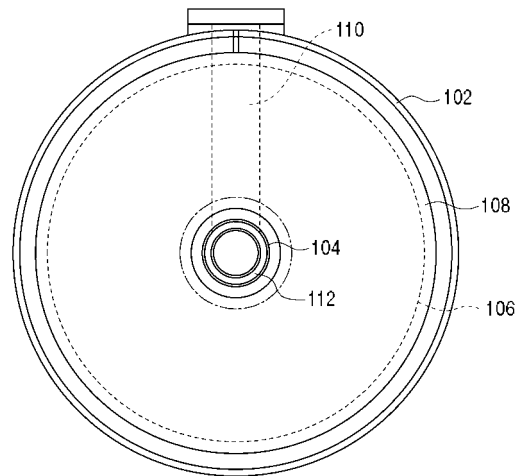
【 図 1 4 】



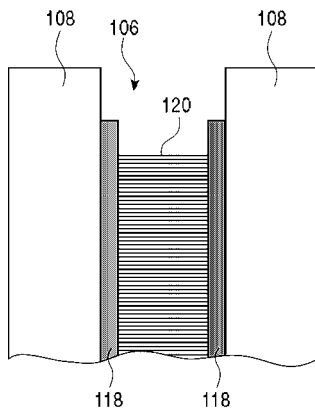
【 図 1 5 】



【 図 1 6 】



【 図 1 7 】



【 手続補正書 】

【 提出日 】 平成 16 年 5 月 10 日 (2004.5.10)

【 手続補正 1 】

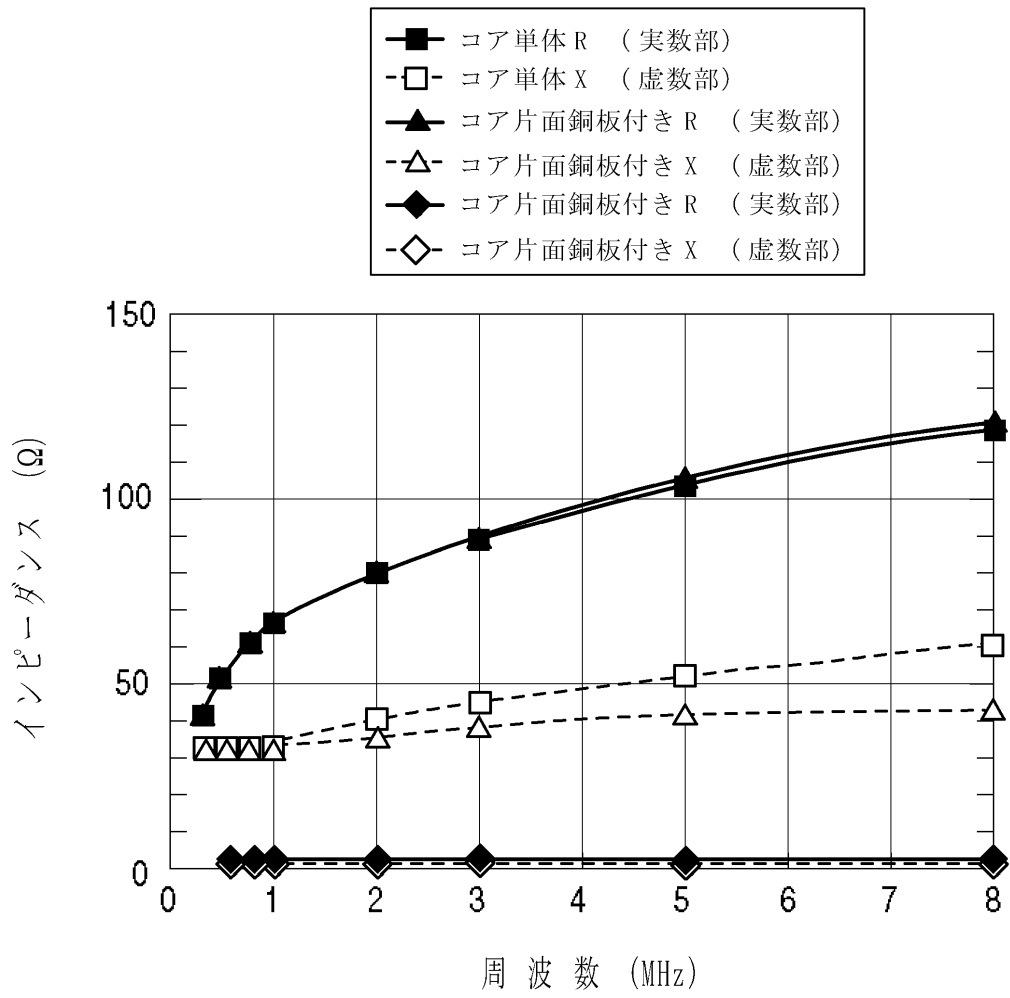
【 補正対象書類名 】 図面

【 補正対象項目名 】 図 3

【 補正方法 】 変更

【 補正の内容 】

【 図 3 】



フロントページの続き

- (72)発明者 杉浦 彰則
千葉県千葉市稲毛区穴川四丁目9番1号 独立行政法人 放射線医学総合研究所内
- (72)発明者 金澤 光隆
千葉県千葉市稲毛区穴川四丁目9番1号 独立行政法人 放射線医学総合研究所内
- (72)発明者 宮原 信幸
千葉県千葉市稲毛区穴川四丁目9番1号 独立行政法人 放射線医学総合研究所内
- Fターム(参考) 2G085 AA03 AA11 AA13 BA05 BE01 EA01