

(51) Int.Cl. ⁷	識別記号	F I	テ-マコード [*] (参考)
A61B 18/12		A61B 17/30	4C060
17/30		17/39	320

審査請求 有 請求項の数 3 O L (全 5 頁)

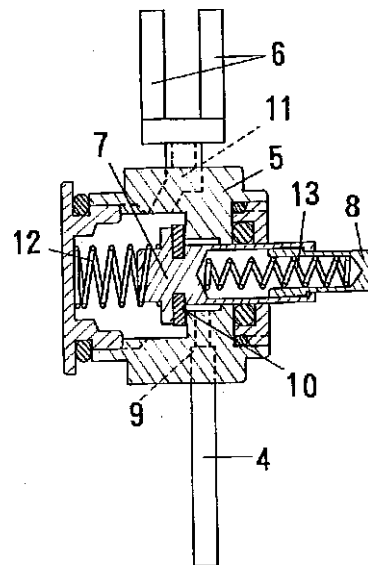
(21)出願番号	特願2000 - 37452(P 2000 - 37452)	(71)出願人	391000564 村中医療器株式会社 大阪府大阪市中央区東高麗橋 4 番15号
(22)出願日	平成12年 2月16日 (2000.2.16)	(71)出願人	396020800 科学技術振興事業団 埼玉県川口市本町 4 丁目 1 番 8 号
		(72)発明者	福田 清隆 大阪府大阪市東住吉区西今川 4 - 1 - 3
		(74)代理人	100062812 弁理士 大島 一公
		F タ-ム (参考)	4C060 GG12 GG14 GG16 GG40 KK04 KK10 KK15 MM25

(54) 【発明の名称】 双極電気凝固用ピンセット

(57) 【要約】

【課題】 ピンセットの内壁面にシリンダーを設けて、生理食塩水等をピンセットの先端から流出させるのを制御できる双極電気凝固用ピンセットを提供。

【解決手段】 互いに絶縁され、先端が常時開放されるよう付勢され、先端で血管その他の組織を挟持した時、通電により組織を凝固できるようにした 2 つの腕を持つ双極電気凝固用ピンセット 1 において、 2 つの腕の一方内壁に 1 つの導入口 9 と 1 つ以上の供給口 1 1 とを有するシリンダー 5 を固定し、前記 1 つの導入口 9 には自然落下方式又はポンプその他の加圧器具により注入される生理食塩水等の導入口 4 を接続し、前記 1 つ以上の供給口 1 1 にはそれぞれピンセット 1 の先端に至って開口する生理食塩水等の供給管 6 を接続し、シリンダー 1 に内装された複数のピストン A (7) とピストン B (8) とを設け、ピンセット 1 を把持して 2 つの腕を接近又は離反させた時、腕の内壁がシリンダー 5 から弾発突出した複数のピストンと係合して生理食塩水等の流出を制御するようにした双極電気凝固用ピンセット。



- 9 : 導入口
- 10 : シール部
- 11 : 供給口
- 12 : バネ A
- 13 : バネ B

【特許請求の範囲】

【請求項 1】 互いに絶縁され、先端が常時開放されるよう付勢され、先端で血管その他の組織を挟持した時、通電により組織を凝固できるようにした 2 つの腕を持つ双極電気凝固用ピンセットにおいて、2 つの腕の一方内壁に 1 つの導入口と 1 つ以上の供給口とを有するシリンダーを固定し、前記導入口には自然落下方式又はポンプその他の加圧器具により生理食塩水等を注入される導尿管を接続し、前記 1 つ以上の供給口にはピンセットの腕の先端に至って開口する生理食塩水等の供給管を接続し、ピンセットを把持して 2 つの腕を接近又は離反させた時、腕の内壁がシリンダーから弾発突出した複数のピストンと係合して生理食塩水等の流出を制御するようにしたことを特徴とする双極電気凝固用ピンセット。

【請求項 2】 シリンダーから突出したピストンがピストン A とピストン B とから成り、ピストン A はバネ A により常時はシリンダーの導入口をシールし、ピストン B はバネ B を介してピストン A に内装され、バネ B はバネ A よりも弾発力が強く設定され、ピンセットを把持して 2 つの腕が相対的に接近した時、先ずピストン A がバネ A に抗して押圧されて引っ込み、シール部を開放して生理食塩水等を流出させ、さらに押圧されるとピストン B がバネ B に抗して引っ込むよう調整した請求項 1 記載の双極電気凝固用ピンセット。

【請求項 3】 シリンダーに設けた 1 つの導入口に対して 2 つの供給口を設け、ピンセットを把持してピストンを押圧して引っ込ませるか、ポンプその他の加圧器具による液圧により、導入口のシール部を開放するよう設けた請求項 1 又は請求項 2 記載の双極電気凝固用ピンセット。

【発明の詳細な説明】

【0001】

【発明の属する技術分野】本発明は脳神経外科手術等に用いる双極電気凝固用ピンセットに関する。

【0002】

【従来の技術】従来から、双極電気凝固用ピンセットは公知である。特公平 3-31460 号においては、通常 2 つの腕は開放状態にあり、ピンセットの内壁面に設けた柔軟なチューブを 2 つの係合環とフックとにより引張られていて、チューブが閉塞した状態にして、生理食塩水やその他の流体は流出しない。

【0003】ピンセットを把持して組織を挟持するよう 2 つの腕を接近させると、前記係合環とフック部とがチューブの引張りを緩め、生理食塩水等が流出するようになっている。従って、ピンセットの先端で高周波の通電により組織の凝固操作が行われ、組織癒着を防止し、生体組織部分が先端に付着して凝固能の低下が生じるのを防止するようになっていた。

【0004】

【発明が解決しようとする課題】しかし、上記の従来例

において、チューブをピンセットの駆動だけで閉塞したり開放したりする制御方法では、信頼性と安全性に問題があった。さらに、脳神経外科の手術のように 10 時間以上の長時間に及ぶ手術では、ピンセットの腕の強さが術者の手指の疲労を招き易く、チューブの破裂による液漏れが生じたり、生理食塩水等の灌流液が不慮に術部へ流出する等の難点が観られた。またピンセットの腕の間隔が狭く、2 つの腕の接近又は離反によりチューブの開閉を制御するような機器の設置は困難とされていた。

10 【0005】本発明の目的は、上記のような欠点と難点を解消し、ピンセットの内壁面にシリンダーを設けて狭い間隙でもピストンの出没により灌流液の流出と停止の制御ができ、自然落下方式の場合は勿論、ポンプその他の加圧器具を用いて灌流液を流出させる場合にも利用できる、高周波通電による術部の凝固を行いながら、チューブからの灌流液により術部の洗浄もできるようにし、手指の疲労を最小限に押さえ、生体組織や血管の一部がピンセット先端に付着して焼き付くような現象を防止して、凝固能の低下を未然に防ぐ事のできる双極電気凝固用ピンセットを提供しようとするものである。

【0006】

【課題を解決するための手段】第 1 発明は互いに絶縁され、先端が常時開放されるよう付勢され、先端で血管その他の組織を挟持した時、通電により組織を凝固できるようにした 2 つの腕を持つ双極電気凝固用ピンセットにおいて、2 つの腕の一方内壁に 1 つの導入口と 1 つ以上の供給口とを有するシリンダーを固定し、前記導入口には自然落下方式又はポンプその他の加圧器具により生理食塩水等を注入される導尿管を接続し、前記 1 つ以上の供給口にはピンセットの腕の先端に至って開口する生理食塩水等の供給管を接続し、ピンセットを把持して 2 つの腕を接近又は離反させた時、腕の内壁がシリンダーから弾発突出した複数のピストンと係合して生理食塩水等の流出を制御するようにした双極電気凝固用ピンセットとした。

30 【0007】第 2 発明では、シリンダーから突出したピストンがピストン A とピストン B とから成り、ピストン A はバネ A により常時はシリンダーの導入口をシールし、ピストン B はバネ B を介してピストン A に内装され、バネ B はバネ A よりも弾発力が強く設定され、ピンセットを把持して 2 つの腕が相対的に接近した時、先ずピストン A がバネ A に抗して押圧されて引っ込み、シール部を開放して生理食塩水等を流出させ、さらに押圧されるとピストン B がバネ B に抗して引っ込むよう調整した。

40 【0008】第 3 発明では、シリンダーに設けた 1 つの導入口に対して 2 つの供給口を設け、ピンセットを把持してピストンを押圧して引っ込ませるか、ポンプその他の加圧器具による液圧により、導入口のシール部を開放するよう設けた。

50

【0009】(作用)

【0010】第1発明では、2つの腕の一方内壁にシリンダーを設け、このシリンダーの1つの導入口と1つ以上の供給口とにより、1本の供給管から供給される生理食塩水等を1つ又は2つに分岐して各腕の供給管を介して、先端から術部へ給液することができるようにした。2つの腕の基部には、高周波を通電する端子が埋設されていると共に1本の供給管が貫通するように設置されている。

【0011】双極電気凝固用ピンセットとして、術部の組織を凝固して止血等の操作ができ、生理食塩水その他ぶどう糖や非電解質の流体を1つ以上の腕の先端から滴下又は流出させて術部を保護したり、洗浄したりするのは従来のピンセットと同様である。自然落下方式で灌流液の流出を制御する場合、ピンセットを操作してピストンを動かしシール部を開放して液を出すことができる。また、ローラポンプその他加圧器具を用いて制御する場合には、液圧によりシール部を開放しピストンを動かして流出することもできる。

【0012】第2発明では、ピストンがピストンAとピストンBとから構成され、それぞれを付勢しているバネAとバネBに強弱の差をもたせた。2つの腕が相対的に接近して、最初にピストンBが押圧されると、バネBがバネAより強いので、ピストンAが作動して、生理食塩水等が1つ又は2つの腕の先端から滴下又は流出するようになる。

【0013】灌流液が自然落下方式の場合、ピンセットの作動によりピストンAが動き、シリンダーのシール部が開くと灌流液が流出する。ローラポンプのように加圧器具を用いた場合、液圧によりシール部を開放して灌流液を流出させることもできる。

【0014】ピンセットの2つの腕をさらに接近させると、ピストンBがバネBに抗してさらに引っ込むことができ、ストローク長が延びるのでピンセットによる作業が十分に行うことができる。

【0015】ピストンAのバネよりもピストンBのバネを強く設定しているので、常時灌流液を流出させることができ、安全に手術ができるようになっている。

【0016】第3発明では、ピンセットを把持してピストンを押圧するか、ポンプその他の加圧器具による液圧により、導入口のシール部を開放することにより、シリンダーによる生理食塩水等の流出が2つの腕の両方から流出する。

【0017】

【発明の実施の形態】本発明は互いに絶縁され、先端が常時開放されるよう付勢され、先端で血管その他の組織を挟持した時、通電により組織を凝固できるようにした2つの腕を持つ双極電気凝固用ピンセットである。このピンセットの2つの腕の一方内壁に1つの導入口と2つの供給口とを有するシリンダーを固定した。

【0018】このシリンダーにより2つのピストンとバネの複合作用により、ピストンのストローク長を延ばすことができ、使い勝手がよく手指の疲れも生じることなく、操作が容易になった。

【0019】また術部の状態によれば生理食塩水等は滴下(ドロッピング)程度で周囲組織の傷害を防止したり、チップ先端の焦げつきを抑制する場合と、術部の血糊等を洗浄して洗い落とす(フラッシング)必要がある場合や血腫や異物の洗い流しをする場合があるが、ローラポンプ等を用いると、灌流液の流量を制御して適正な制御をすることができる。

【0020】ピンセットの2つの腕間に設けたシリンダーは、形状が小型であり、これを作動させて生理食塩水等の流出を制御し易くするため、複数のピストンを用いた。シリンダーの前記1つの導入口にはチューブから供給される1本の生理食塩水等の導入管を接続し、1つ又は2つの供給口にはそれぞれピンセットの2つの腕の先端に至って開口する生理食塩水等の供給管を接続した。

【0021】シリンダーの導入口と供給口とは、ピストンAとシール部とにより常時シールされるようバネAにより付勢されている。このピストンAにバネBを介して内装されたピストンBを設け、ピストンAの動く範囲とピストンBの動く範囲とを合計した長さだけ、ストローク長を延ばすことができた。

【0022】バネBはバネAより強いものを用い、ピストンBが押圧された時、ピストンAが作動して導入口のシール部を開放して生理食塩水を流出し易いようにした。バネBがバネAより強いので、ピストンBを押圧したとき常時灌流液を流出させることができ安心して手術ができる。

【実施例】以下、実施例として示した図面に従い、構成を説明する。図1はピンセットの全体図で、ストレートタイプを示している。勿論バイオネットタイプにも適用させることができる。

【0023】1はピンセットで、互いに先端が常時開放されるよう付勢された2つの腕を有し、絶縁部2で支持されている。3は端子でバイポーラ凝固止血器と接続され、ピンセット1の先端が組織を挟持した時、通電されるようになっている。

【0024】4は導入管で、生理食塩水等を1つの管でシリンダーへ供給するよう接続されている。5はシリンダーで、一方に導入管4を接続し、他方に2つに分岐された供給管6を接続している。2つの供給管6はピンセット1の内壁に埋設されて先端で開口している。

【0025】図2乃至図5はシリンダー5の拡大説明図であり、7はピストンA、8はピストンBである。

【0026】図3において、9は導入口で、シリンダー5に形成され、導入管4を接続している。10はシール部で、ピストンAの周囲に若干の隙間を設けている。1

1 は供給口で、シリンダー 5 に形成され、供給管 6 を接続している。

【0027】ピストン 7 はバネ A 12 により、常時導入口 9 のシール部 10 でシールするように付勢されている。またピストン 8 はピストン 7 に内装され、バネ B 13 によりピストン 7 から突出するように付勢されている。バネ B 13 はバネ A 12 より強力なバネを用いている。図 3 はピンセットが開放されている状態を示す。

【0028】図 4 はピストン 8 が押圧されて、ピストン 7 がバネ A に抗して引っ込み、シール状態を開放した状態を示す。バネ B がばね A より強いので当初はピストン 7 が引っ込み、生理食塩水等をピンセットの先端から流出させる。

【0029】図 5 はさらにピストン 8 が押圧されて引っ込んだ状態を示す。このよにピストンを 2 つ設けて、内装させることにより、ピンセットによるストローク長を延長し、術者の操作がし易くなった。

【0030】

【発明の効果】本発明では、ピンセットの内壁面にシリンダーを設けて狭い間隙でも複数のピストンを設けてストローク長を延ばして軽快に作動でき、生理食塩水等の灌流液の流出制御を確実にし、高周波通電による術部の凝固を行いながら、生理食塩水等の滴下や流出により術部の洗浄もできるようにし、手指の疲労を最小限に抑え、生体組織や血管の一部がピンセット先端に付着して

焼き付くような現象を防止して、凝固能の低下を未然に防ぐ事ができる双極電気凝固用ピンセットを提供することができた。

【図面の簡単な説明】

【図 1】 本発明を組み込んだ双極電気凝固用ピンセットの平面図

【図 2】 シリンダーの拡大側面図

【図 3】 シリンダーの拡大断面図で、2 つの腕が開放状態の場合を示す

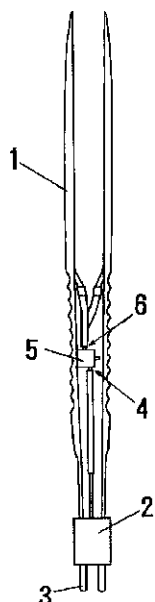
10 【図 4】 シリンダーの拡大断面図で、ピストンが押された状態を示す

【図 5】 シリンダーの拡大断面図で、さらにピストンを押した状態を示す

【符号の説明】

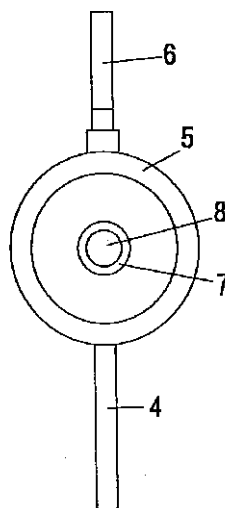
- 1 : ピンセット
- 4 : 導入管
- 5 : シリンダー
- 6 : 供給管
- 7 : ピストン A
- 8 : ピストン B
- 9 : 導入口
- 10 : シール部
- 11 : 供給口
- 12 : バネ A
- 13 : バネ B

【図 1】



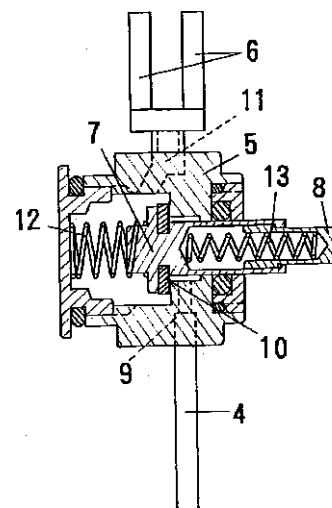
- 1 : ピンセット
- 4 : 導入管
- 5 : シリンダー
- 6 : 供給管

【図 2】



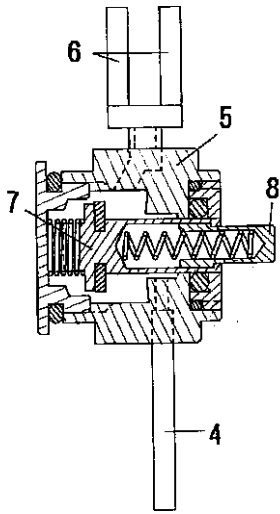
- 7 : ピストン A
- 8 : ピストン B

【図 3】



- 9 : 導入口
- 10 : シール部
- 11 : 供給口
- 12 : バネ A
- 13 : バネ B

【 図 4 】



【 図 5 】

