

(19) 日本国特許庁(JP)

(12) 特 許 公 報(B2)

(11) 特許番号

特許第4288351号
(P4288351)

(45) 発行日 平成21年7月1日(2009.7.1)

(24) 登録日 平成21年4月10日(2009.4.10)

(51) Int. Cl.		F I	
A 6 1 N	5/10	(2006.01)	A 6 1 N 5/10 Q
A 6 1 B	8/00	(2006.01)	A 6 1 B 8/00
A 6 1 B	19/00	(2006.01)	A 6 1 B 19/00 5 0 2

請求項の数 2 (全 10 頁)

(21) 出願番号	特願2004-354816 (P2004-354816)	(73) 特許権者	504171134 国立大学法人 筑波大学 茨城県つくば市天王台一丁目1番1
(22) 出願日	平成16年12月8日(2004.12.8)	(74) 代理人	100093816 弁理士 中川 邦雄
(65) 公開番号	特開2006-158678 (P2006-158678A)	(72) 発明者	照沼 利之 茨城県つくば市天王台一丁目1番1 国立 大学法人筑波大学内
(43) 公開日	平成18年6月22日(2006.6.22)	審査官	川端 修
審査請求日	平成19年3月7日(2007.3.7)	(56) 参考文献	特開2004-000499 (JP, A)) 特開平10-052509 (JP, A)

最終頁に続く

(54) 【発明の名称】 放射線照射時における標的臓器と線量分布の同時測定システム

(57) 【特許請求の範囲】

【請求項1】

超音波検出器から送信した超音波の反射波を同超音波検出器で受信する臓器情報検出手段と、前記超音波検出器の送信を停止して加速器からビーム輸送系を介して放射線を照射することにより発生した音響波を同超音波検出器で受信する線量分布情報検出手段と、前記臓器情報検出手段で検出した臓器情報と前記線量分布情報検出手段で検出した線量分布情報をコンピュータに保存する記録手段と、前記臓器情報と前記線量分布情報をコンピュータで編集し画像化する演算手段と、画像化した当該臓器情報及び線量分布情報を画面に表示する可視化手段とからなることを特徴とする放射線照射時における標的臓器と線量分布の同時測定システム。

【請求項2】

放射線が、エネルギーの強さにより相対線量が最大になる深さが変化する陽子線であることを特徴とする請求項1に記載の放射線照射時における標的臓器と線量分布の同時測定システム。

【発明の詳細な説明】

【技術分野】

【0001】

本発明は、がん治療等のために体内の臓器位置と放射線による線量分布をリアルタイムに表示することができる放射線治療時における標的臓器と線量分布の同時測定方法及びその測定装置に関する発明である。

【背景技術】

【0002】

がんの治療方法として、放射線治療があり、エックス線やガンマ線の他に陽子線などの荷電粒子線が使用されている。放射線治療においては、がんの位置及び形状と、放射線の高線量領域の位置及び形状が精度良く一致していることが重要である。

【0003】

放射線治療では、予めエックス線コンピュータ断層撮影装置（CT）により、がんの位置及び形状を把握し、次に治療計画装置により、照射条件の最適化と放射線の線量分布が計算されるが、実際に体内で形成される放射線の線量分布が計画通りであるか否かを確認するための手段は確立されていない。

10

【0004】

体内の線量分布把握手段としては、特許文献1に記載されているように、荷電粒子ビームを加速する加速手段と、荷電粒子ビームを輸送し射出させる手段と、荷電粒子ビームの照射箇所から発生する音響信号を検知する手段と、照射箇所を求める演算手段と、照射箇所を記録する手段とからなる医療用荷電粒子ビーム装置という発明も公開されている。

【特許文献1】特開平10-52509号公報

【0005】

しかしながら、特許文献1に記載の発明では、予めエックス線コンピュータ断層撮影装置（CT）で臓器を撮影しておき、後から陽子線などの放射線を照射して線量分布を求めため、臓器位置と線量分布には時間的なずれが生じており、精度が悪い。

20

【0006】

また、エックス線やガンマ線の場合、表面付近の相対線量が強く、体内に入るにつれて弱くなっていくため、がん以外の細胞にも影響を与えてしまうので、体内の特定の位置に高線量領域を合わせることが出来る陽子線の方が適している。

【発明の開示】

【発明が解決しようとする課題】

【0007】

そこで、本発明は、がんの放射線治療の精度向上のために、体内の臓器位置及び形状の情報と、陽子線による線量分布情報とを、リアルタイムに表示することが可能な放射線治療時における標的臓器と線量分布の同時測定方法及びその測定装置を提供することを目的とする。

30

【課題を解決するための手段】

【0008】

本発明は、上記の課題を解決するために、超音波検出器により超音波の送受信を行う臓器情報検出手段と、前記超音波検出器の送信を停止し、陽子線等の放射線照射により発生した音響波を同超音波検出器で受信する線量分布情報検出手段と、前記臓器情報検出手段及び線量分布情報検出手段で検出した情報をコンピュータに保存する記録手段と、記録した臓器情報及び線量分布情報をコンピュータで編集し画像化する演算手段と、画像化した情報を画面に表示する可視化手段とからなることを特徴とする放射線治療時における標的臓器と線量分布の同時測定方法、並びに加速器からビーム輸送系を介して陽子線等の放射線照射を行う放射線装置と、超音波検出器から送信した超音波の反射波及び前記放射線装置からの陽子線等の放射線照射により発生した音響波を受信する超音波装置と、前記超音波装置で検出した臓器情報及び線量分布情報を保存する記憶装置、保存した情報を画像化する中央処理装置及び画像化した情報を表示する出力装置を有するコンピュータとからなることを特徴とする放射線治療時における標的臓器と線量分布の同時測定装置の構成とした。

40

【発明の効果】

【0009】

本発明は、以上の構成であるから以下の効果が得られる。第1に、超音波で臓器位置を把握しながら、同時に陽子線の照射による線量分布を確認することができる。リアルタイ

50

ムに重ね合わせができるので、精度の高い治療ができるようになる。

【発明を実施するための最良の形態】

【0010】

超音波の送受信をしたまま、陽子線を照射すると、超音波の反射波が混ざった状態で受信してしまうので、放射線を照射する際は、超音波の送信を停止して陽子線の反射波のみを受信するようにした。

【実施例1】

【0011】

以下に、添付図面に基づいて、本発明である放射線治療時における標的臓器と線量分布の同時測定方法及びその測定装置について詳細に説明する。図1は、本発明である放射線治療時における標的臓器と線量分布の同時測定方法の作業手順を示すフローチャートである。

10

【0012】

放射線治療時における標的臓器と線量分布の同時測定方法1は、超音波検出器4aにより超音波の送受信を行う臓器情報検出2手段と、前記超音波検出器4aの送信を停止し、陽子線等の放射線照射により発生した音響波を同超音波検出器4aで受信する線量分布情報検出2a手段と、前記臓器情報検出2手段及び線量分布情報検出2a手段で検出した情報をコンピュータ5に保存する記録2b手段と、記録した臓器情報7b及び線量分布情報7cをコンピュータ5で編集し画像化する演算手段2cと、画像化した情報を画面に表示する可視化手段2dとからなることを特徴とする。

20

【0013】

放射線治療時における標的臓器と線量分布の同時測定方法1では、放射線としては、エネルギーの強さにより体内の特定の位置に高線量領域を合わせることができる陽子線を使用し、メガヘルツ帯の超音波と併用して測定する。

【0014】

臓器情報検出2手段では、超音波装置4の超音波検出器4aから超音波を体内に照射し、体内の臓器6aで跳ね返った反射波を超音波検出器4aのセンサで検出する。超音波検出器4aは、超音波を送信すると同時に反射波の受信も行う。

【0015】

尚、超音波は、人間の耳に感じない音波であり、超音波診断においては、メガヘルツ帯の周波数が使用される。体内に超音波を伝播させると、組織の音響特性が異なる境界面で反射波が得られる。

30

【0016】

超音波を照射して、反射波が返ってきた時間を測定すれば、体内で反射した位置が分かる。超音波検出器4a内に装着された音響レンズにより、超音波に指向性を持たせ、超音波検出器4a内にある配列状の音響素子アレイによるビームスキャンニングにより、各方向の反射波を基に臓器6aの位置と形状の情報を含んだ二次元画像を取得する。

【0017】

線量分布情報検出2a手段では、放射線装置3の加速器3aから陽子線を体内に照射し、体内で発生した音響波を超音波検出器4aのセンサで検出する。超音波検出器4aは、超音波の送信は停止し、音響波の受信のみを行う。

40

【0018】

尚、放射線には、エックス線又はガンマ線である電波放射線と、アルファ線、ベータ線、電子線8d又は陽子線などである荷電粒子線と、中性子線である非荷電粒子線とがあるが、本発明では、陽子線などの荷電粒子線を使用する。

【0019】

放射線照射の度合いを示す線量6bの分布については、エックス線、ガンマ線又は中性子線は、身体の表面付近が最も強く、体内に入るにつれて弱くなる。陽子線などの荷電粒子線は、エネルギーに応じた深さの位置で急に強くなり、その位置の前後は弱い。

【0020】

50

陽子線などの荷電粒子線を体内に照射すると、各点で線量分布に比例した膨張が起こり、音響波が発生する。音響波は、放射線の周波数特性と同じ周波数の音波として発生するので、超音波と同じ範囲の周波数であれば、超音波装置 4 で測定することができる。

【 0 0 2 1 】

陽子線は、水素原子から電子を取った正電荷粒子である陽子を、シンクロトロン等の加速器 3 a により高エネルギーまで加速した透過力の大きい電離放射線であり、数メガヘルツのビーム強度振動を有する。

【 0 0 2 2 】

数メガヘルツのビーム強度振動を有する陽子線を使用すれば、超音波装置 4 で体内の臓器 6 a 位置を確認すると同時に、陽子線による線量 6 b 分布も確認することが可能となり、体内の臓器 6 a 位置と線量 6 b 分布の関係把握が正確かつ容易となる。

10

【 0 0 2 3 】

記録 2 b 手段は、臓器情報検出 2 手段で検出した臓器情報 7 b 及び線量分布情報検出 2 a 手段で検出した線量分布情報 7 c をコンピュータ 5 に取り込み、コンピュータ 5 の記憶装置 5 b に保存する。

【 0 0 2 4 】

演算 2 c 手段は、コンピュータ 5 の記憶装置 5 b に保存された臓器情報 7 b 及び線量分布情報 7 c を基に、コンピュータ 5 の中央処理装置 5 a が、画像化するために必要な情報を計算により求める。尚、計算結果もまた記憶装置 5 b に保存される。

【 0 0 2 5 】

20

可視化 2 d 手段は、画像化した臓器情報 7 b に対し、線量分布情報 7 c を色分け等の画像処理を施した上で重ね合わせ、見やすい状態にしてコンピュータ 5 の出力装置 5 c に表示する。

【 実施例 2 】

【 0 0 2 6 】

図 2 は、本発明である放射線治療時における標的臓器と線量分布の同時測定装置の全体図であり、図 3 は、本発明である放射線治療時における標的臓器と線量分布の同時測定装置の概略図であり、図 4 は、本発明である放射線治療時における標的臓器と線量分布の同時測定装置の構成を示すブロック図である。

【 0 0 2 7 】

30

放射線治療時における標的臓器と線量分布の同時測定装置 1 a は、加速器 3 a からビーム輸送系 3 c を介して陽子線等の放射線照射を行う放射線装置 3 と、超音波検出器 4 a から送信した超音波の反射波及び前記放射線装置 3 からの陽子線等の放射線照射により発生した音響波を受信する超音波装置 4 と、前記超音波装置 4 で検出した臓器情報 7 b 及び線量分布情報 7 c を保存する記憶装置 5 b、保存した情報を画像化する中央処理装置 5 a 及び画像化した情報を表示する出力装置 5 c を有するコンピュータ 5 とからなることを特徴とする。

【 0 0 2 8 】

図 2 に示すように、放射線装置 3 は、加速器 3 a で陽子などの粒子を加速し、ビーム輸送系 3 c を介して、照射部 3 b より患者 6 の体内に粒子ビームを照射する。尚、陽子線等の放射線を当てる位置やエネルギーの強さは、超音波装置 4 により把握しておく。

40

【 0 0 2 9 】

加速器 3 a は、荷電粒子に運動エネルギーを与えて加速し、高いエネルギーの粒子ビームを得るための装置である。円運動をさせつつ加速する円型加速器としては、サイクロトロン、シンクロトロン又はベータトロン等がある。

【 0 0 3 0 】

超音波装置 4 は、超音波検出器 4 a により超音波を送受信する。超音波検出器 4 a は、コンピュータ 5 に接続され、受信したデータはコンピュータ 5 に送られる。また、コンピュータ 5 により超音波検出器 4 a から発する超音波の周波数を変更したりすることもできる。

50

【0031】

超音波検出器4aから超音波を出し、反射波を計測することにより、体内の臓器6a位置を把握することができる。臓器6a位置をコンピュータ5の画面7に画像化することにより、陽子線等の照射位置を決めることができる。

【0032】

図3に示すように、患者6に超音波装置4の超音波検出器4aを当て、超音波を送受信することにより得た情報は、コンピュータ5で処理され、臓器6a位置を視覚的に確認できるように可視化2dされる。

【0033】

把握した臓器情報7bを基に、陽子線等の放射線を当てる位置及び照射するエネルギーの強さを決定する。照射した陽子線等により発生した音響波を、超音波検出器4aで検出し、線量分布情報7cをコンピュータ5で処理する。

10

【0034】

線量分布情報7cを画像化された臓器情報7bに重ねて表示することで、臓器情報7b及び線量分布情報7cを同時に確認することができる。また、臓器情報7b及び線量分布情報7cを同じ超音波検出器4aで検出するため、リアルタイムに表示することができる。

【0035】

図4に示すように、超音波検出器4aは、超音波を照射する送信部4cと、超音波を検出する受信部4bとを有する。尚、送信部4cから発する超音波及び受信部4bで検出できる超音波は、メガヘルツ帯の超音波である。

20

【0036】

送信部4cは、超音波を体内に向けて照射し、受信部4bは、送信部4cで照射した超音波が体内の臓器6aに当たって跳ね返った反射波を検出する。また、陽子線等の照射により体内で発生した音響波も検出する。

【0037】

基本的に送信部4cで超音波を照射し、反射した超音波を受信部4bで測定するが、体内で発生した超音波のように、別の音源により発生した超音波を測定する際は、送信部4cから超音波を照射するのを停止して、超音波が混合してしまうのを防ぐ。

【0038】

コンピュータ5は、一般的なコンピュータと同様に、中央処理装置5a、記憶装置5b、入力装置及び出力装置5c等からなる。尚、入力装置には超音波装置4が該当し、臓器情報7b及び線量分布情報7cがコンピュータ5に入力される。

30

【0039】

中央処理装置5aは、記憶装置5b、入力装置又は出力装置5cの制御と、記憶装置5bに保存されたデータを演算又は編集処理を行う。超音波装置4から入力された臓器情報7b及び線量分布情報7cは、中央処理装置5aにより加工され、可視化2dされる。

【0040】

記憶装置5bは、データの保存領域又はデータ加工時の作業領域として使用される。中央処理装置5aが超音波装置4から取り込んだ臓器情報7b及び線量分布情報7cを保存し、加工処理されたデータも同様に保存される。

40

【0041】

出力装置5cは、視覚的に解りやすく加工された臓器情報7b及び線量分布情報7cを、画面7上に表示する。中央処理装置5aにより臓器情報7bが可視化2dされ、線量分布情報7cが付加されて表示される。

【0042】

図5は、本発明である放射線治療時における標的臓器と線量分布の同時測定方法の放射線の性質を示すグラフである。放射線の種類により性質も異なるため、線量分布も異なる傾向を示す。尚、グラフ8は、体内の深さに応じた線量6bの割合を相対的に示したものである。

50

【 0 0 4 3 】

陽子線 8 a の場合、表面付近は比較的相対線量が弱く、徐々に強くなりながら、ある深さで相対線量が最大となり、その後急激に弱くなる。炭素イオン線 8 b も、陽子線 8 a とほぼ同じ傾向を示す。尚、相対線量が最大になる深さは、エネルギーの強さにより変化する。

【 0 0 4 4 】

高エネルギーエックス線 8 c の場合、表面付近は相対線量が強く、表面から深くなるにつれて徐々に相対線量が弱くなる。速中性子線 8 e も、高エネルギーエックス線 8 c の場合とほぼ同様の傾向を示す。

【 0 0 4 5 】

電子線 8 d の場合、表面付近の相対線量が強く、表面から深くなるにつれて相対線量が弱くなるのは、高エネルギーエックス線 8 c と同様であるが、ピークから急に弱くなり、深い位置までは達しない。

【 0 0 4 6 】

陽子線 8 a を使用することにより、体内の特定の深さに放射線を照射することが可能となる。特に表面付近又は照射対象より奥の方に放射線の影響を与えたくない場合には、非常に有効な手段である。

【 0 0 4 7 】

図 6 は、本発明である放射線治療時における標的臓器と線量分布の同時測定方法の画像化した内容を示す図である。画面 7 の内容は、放射線治療時における標的臓器と線量分布の同時測定装置 1 a におけるコンピュータ 5 の出力装置 5 c に表示される内容である。

【 0 0 4 8 】

画面 7 内の表示領域 7 a には、臓器 6 a と線量 6 b 分布の情報が表示される。視覚的に解りやすいように、線量 6 b 分布は色分けなどされて表示される。尚、表示領域 7 a は、超音波装置 4 の超音波検出器 4 a が指向性を持っているため、扇形状になる。

【 0 0 4 9 】

臓器情報 7 b と線量分布情報 7 c を別々に取得して重ね合わせた訳ではなく、ほぼ同時に取得したリアルタイムな情報である。臓器 6 a は常に動いているし、患者 6 自体が動いてしまう場合もあるが、即座に対応することができる。

【 0 0 5 0 】

臓器情報 7 b により臓器 6 a 位置の最新状態が把握でき、陽子線等の放射線を体内のどの位置に照射したかも線量分布情報 7 c により確認できるので、特に精密さが要求される放射線照射には、大いに役立つ。

【 0 0 5 1 】

以上のように、本発明である放射線治療時における標的臓器と線量分布の同時測定方法 1 及びその測定装置 1 a は、超音波で臓器 6 a 位置を把握しながら、同時に陽子線の照射による線量 6 b 分布を確認することができる。リアルタイムに重ね合わせができるので、精度の高い治療ができるようになる。

【 図面の簡単な説明 】

【 0 0 5 2 】

【 図 1 】本発明である放射線治療時における標的臓器と線量分布の同時測定方法の作業手順を示すフローチャートである。

【 図 2 】本発明である放射線治療時における標的臓器と線量分布の同時測定装置の全体図である。

【 図 3 】本発明である放射線治療時における標的臓器と線量分布の同時測定装置の概略図である。

【 図 4 】本発明である放射線治療時における標的臓器と線量分布の同時測定装置の構成を示すブロック図である。

【 図 5 】本発明である放射線治療時における標的臓器と線量分布の同時測定方法の放射線の性質を示すグラフである。

10

20

30

40

50

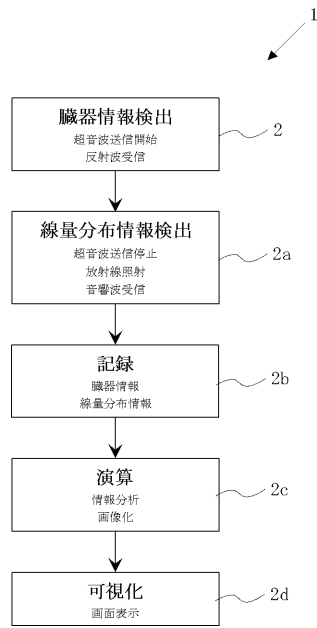
【図6】本発明である放射線治療時における標的臓器と線量分布の同時測定方法の画像化した内容を示す図である。

【符号の説明】

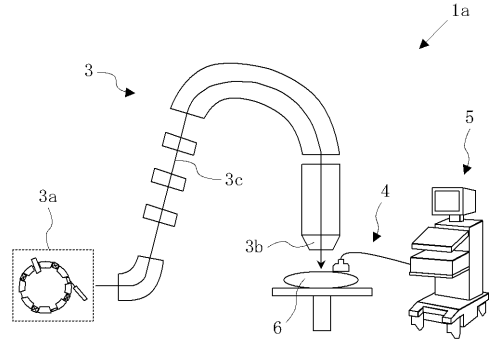
【0053】

1	放射線治療時における標的臓器と線量分布の同時測定方法	
1 a	放射線治療時における標的臓器と線量分布の同時測定装置	
2	臓器情報検出	
2 a	線量分布情報検出	
2 b	記録	
2 c	演算	10
2 d	可視化	
3	放射線装置	
3 a	加速器	
3 b	照射部	
3 c	ビーム輸送系	
4	超音波装置	
4 a	超音波検出器	
4 b	受信部	
4 c	送信部	
5	コンピュータ	20
5 a	中央処理装置	
5 b	記憶装置	
5 c	出力装置	
6	患者	
6 a	臓器	
6 b	線量	
7	画面	
7 a	表示領域	
7 b	臓器情報	
7 c	線量分布情報	30
8	グラフ	
8 a	陽子線	
8 b	炭素イオン線	
8 c	高エネルギーエックス線	
8 d	電子線	
8 e	速中性子線	

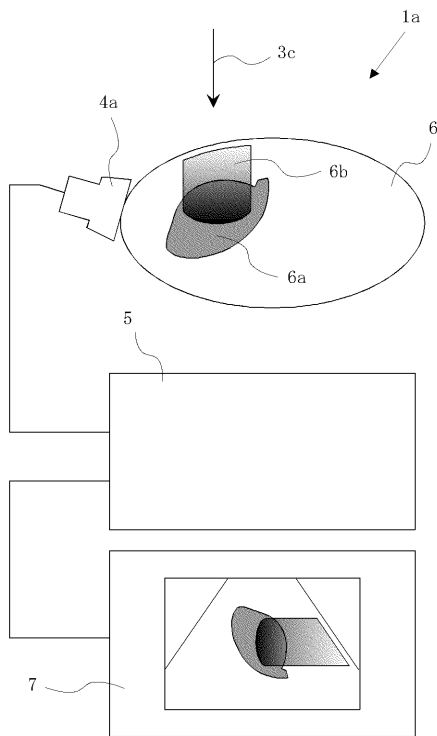
【図1】



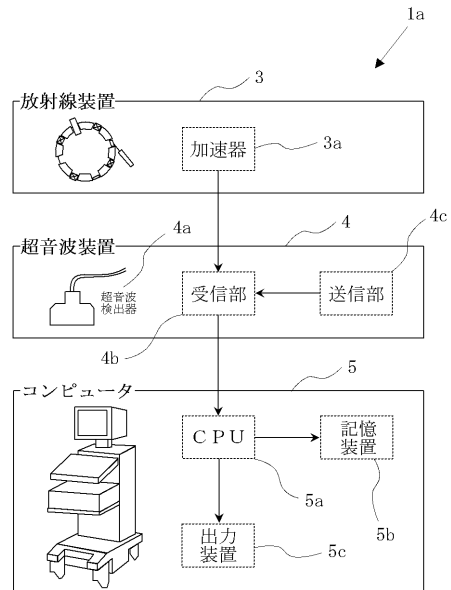
【図2】



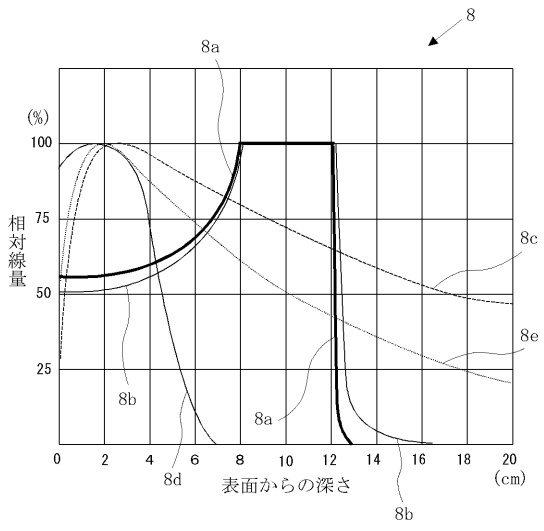
【図3】



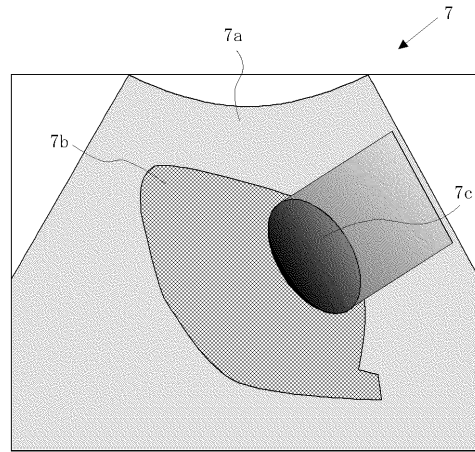
【図4】



【 図 5 】



【 図 6 】



フロントページの続き

(58)調査した分野(Int.Cl., DB名)

A 6 1 N	5 / 1 0
A 6 1 B	8 / 0 0
A 6 1 B	1 9 / 0 0