

(19) 日本国特許庁(JP)

(12) 公開特許公報(A)

(11) 特許出願公開番号

特開2006-162357

(P2006-162357A)

(43) 公開日 平成18年6月22日(2006.6.22)

(51) Int. Cl.		F I		テーマコード (参考)
G01C 15/00	(2006.01)	G01C 15/00	104D	2D054
E21D 9/06	(2006.01)	G01C 15/00	102Z	
		E21D 9/06	301F	

審査請求 未請求 請求項の数 14 O L (全 23 頁)

(21) 出願番号 特願2004-352128 (P2004-352128)
 (22) 出願日 平成16年12月6日 (2004.12.6)

(71) 出願人 000173784
 財団法人鉄道総合技術研究所
 東京都国分寺市光町2丁目8番地38
 (71) 出願人 500519987
 株式会社ジェイアール総研情報システム
 東京都国立市北1-7-23 国立ビル3
 F
 (74) 代理人 100089635
 弁理士 清水 守
 (74) 代理人 100096426
 弁理士 川合 誠
 (72) 発明者 佐々木 君章
 東京都国分寺市光町二丁目8番地38 財
 団法人 鉄道総合技術研究所内

最終頁に続く

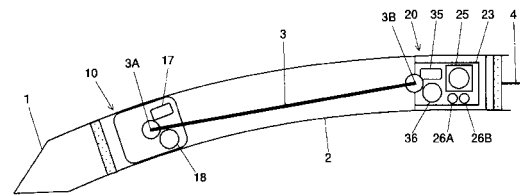
(54) 【発明の名称】 水平方向掘削先端位置の測定装置

(57) 【要約】

【課題】 比較的小さな径を有する管などの水平系の掘削において、地中の水平方向掘削先端位置を的確に測定することができる水平方向掘削先端位置の測定装置を提供する。

【解決手段】 水平方向掘削先端位置の測定装置において、ターゲットユニット10と、このターゲットユニット10にリンク支持機構を介して支持され、所定リンク長を有するリンク3と、このリンク3の後端にリンク支持機構30を介して支持されるとともに、水平保持台23を有する計測ユニット20と、前記ターゲットユニット10、前記リンク3及び前記計測ユニット20を内蔵し、掘削機1の後端に取り付けられる弾性変形可能なスリーブ管2とを備え、前記スリーブ管2は掘削中の進路変更に伴って弾性変形し、前記計測ユニット20の位置と前記リンク3の相対角度でターゲット位置を測定する。

【選択図】 図1



【特許請求の範囲】

【請求項 1】

- (a) ターゲットユニットと、
- (b) 該ターゲットユニットにリンク支持機構を介して支持され、所定リンク長を有するリンクと、
- (c) 該リンクの後端にリンク支持機構を介して支持されるとともに、水平保持台を有する計測ユニットと、
- (d) 前記ターゲットユニット、前記リンク及び前記計測ユニットを内蔵し、掘削機の後端に取り付けられる弾性変形可能なスリーブ管とを備え、
- (e) 前記スリーブ管は掘削中の前記掘削機の進路変更に伴って弾性変形し、前記計測ユニットの位置と前記リンクの相対角度で前記ターゲットユニットの位置を測定することを特徴とする水平方向掘削先端位置の測定装置。

10

【請求項 2】

請求項 1 記載の水平方向掘削先端位置の測定装置において、前記計測ユニットは、前記水平保持台上に傾斜センサーとジャイロコンパスを配置し、前記リンクの角度を重力加速度と地球自転軸を基準として求めて、前記ターゲットユニットの位置を測定することを特徴とする水平方向掘削先端位置の測定装置。

【請求項 3】

請求項 2 記載の水平方向掘削先端位置の測定装置において、前記ジャイロコンパスを用いて方位角を測定することを特徴とする水平方向掘削先端位置の測定装置。

20

【請求項 4】

請求項 1 記載の水平方向掘削先端位置の測定装置において、前記計測ユニットは、前記水平保持台に対して前記リンクが Z, Y 軸回りに回転できるようにリンク支持機構を設け、該リンク支持機構に高分解能のロータリーエンコーダを設け、各 Z, Y 軸回りのリンク回転角を測定することを特徴とする水平方向掘削先端位置の測定装置。

【請求項 5】

請求項 4 記載の水平方向掘削先端位置の測定装置において、前記計測ユニットは、2 個の傾斜センサーを X, Y 軸方向に感度軸を向けてセットしておき、前記水平保持台が自動的に水平を保つようにすることを特徴とする水平方向掘削先端位置の測定装置。

【請求項 6】

請求項 1 記載の水平方向掘削先端位置の測定装置において、前記ターゲットユニットは前記リンクを接続し、前記計測ユニットから一定間隔離れた場所の前記スリーブ管中心にリンク支持点を保持することを特徴とする水平方向掘削先端位置の測定装置。

30

【請求項 7】

請求項 1 記載の水平方向掘削先端位置の測定装置において、前記ターゲットユニットは Z, Y 軸回りの回転を許すように前記リンク支持機構を備えており、各軸回りに高分解能のロータリーエンコーダを備えて前記リンクの傾斜角を測定することを特徴とする水平方向掘削先端位置の測定装置。

【請求項 8】

請求項 1 記載の水平方向掘削先端位置の測定装置において、前記計測ユニットの位置と方向が、前記測定装置が前記リンク長さと同じ距離移動する前のターゲットユニットの位置と方向に一致するとみなすことによって、方位角測定回数を削減可能にすることを特徴とする水平方向掘削先端位置の測定装置。

40

【請求項 9】

- (a) ターゲットユニットと、
- (b) 該ターゲットユニットにリンク支持機構を介して支持され、所定リンク長を有するリンクと、
- (c) 該リンクの後端にリンク支持機構を介して支持されるとともに、基台を有する計測ユニットと、
- (d) 前記ターゲットユニット、前記リンク及び前記計測ユニットを内蔵し、掘削機の後

50

端に取り付けられる弾性変形可能なスリーブ管とを備え、

(e) 前記スリーブ管は掘削中の前記掘削機の進路変更に伴って弾性変形し、前記計測ユニットの位置と前記リンクの相対角度で前記ターゲットユニットの位置を測定することを特徴とする水平方向掘削先端位置の測定装置。

【請求項 10】

請求項 9 記載の水平方向掘削先端位置の測定装置において、前記計測ユニットは、前記基台上に傾斜センサーとジャイロコンパスを配置し、計測地点の緯度を参照する補正方法により、前記ターゲットユニットの位置を測定することを特徴とする水平方向掘削先端位置の測定装置。

【請求項 11】

請求項 10 記載の水平方向掘削先端位置の測定装置において、前記計測ユニットは、前記基台に対して前記リンクが Z , Y 軸回りに回転できるようにリンク支持機構を設け、該リンク支持機構に高分解能のロータリーエンコーダを設け、各 Z , Y 軸回りのリンク回転角を測定することを特徴とする水平方向掘削先端位置の測定装置。

【請求項 12】

請求項 9 記載の水平方向掘削先端位置の測定装置において、前記ターゲットユニットは前記リンクを接続し、前記計測ユニットから一定間隔離れた場所の前記スリーブ管中心にリンク支持点を保持することを特徴とする水平方向掘削先端位置の測定装置。

【請求項 13】

請求項 9 記載の水平方向掘削先端位置の測定装置において、前記ターゲットユニットは Z , Y 軸回りの回転を許すように前記リンク支持機構を備えており、各軸回りに高分解能のロータリーエンコーダを備えて前記リンクの傾斜角を測定することを特徴とする水平方向掘削先端位置の測定装置。

【請求項 14】

請求項 9 記載の水平方向掘削先端位置の測定装置において、前記計測ユニットの位置と方向が、前記測定装置が前記リンク長さと同じ距離移動する前のターゲットユニットの位置と方向に一致するとみなすことによって、方位角測定回数を削減可能にすることを特徴とする水平方向掘削先端位置の測定装置。

【発明の詳細な説明】

【技術分野】

【0001】

本発明は、管推進工事などの水平系の掘削において、その掘削先端位置を正確に把握するための水平方向掘削先端位置の測定装置に関するものである。

【背景技術】

【0002】

従来の水平系掘削における位置測定法には、ターゲットが発する電磁波を用いる方法や、レーザ光等の光学的手段を用いてターゲットとの相対角度を測り、位置を算出する方法がある(下記特許文献 1 , 2 参照)。

【0003】

また、推進装置内に搭載したジャイロから得られる角度データ、推進装置の傾きを検知する傾斜計からの角度データ及び推進装置の推進距離を計測する距離計からの距離データを用いて装置の水平位置を演算する際、装置内に設置された位置計測用ターゲット板を用いて推進中の装置の水平変位を測量し、その測量データ及び同時に得られるジャイロの回転角データを用いて、推進装置の推進基線に対する初期角度を演算するようにした地中推進装置の初期角度検知方法及び位置連続検知方法が提案されている(下記特許文献 3 参照)。

【特許文献 1】特開平 11 - 023271 号公報

【特許文献 2】特開 2002 - 48543 号公報

【特許文献 3】特開平 11 - 107679 号公報

【発明の開示】

10

20

30

40

50

【発明が解決しようとする課題】

【0004】

しかしながら、上記した地中レーダなどの電磁波を用いる方法では、利用可能な深度の制限を受ける上、地上に建物のある場合や鉄等の金属成分を多く含んだ土壌では使用が制限されるという問題があった。また、上記した光学的手段を用いる方法は、作業環境の影響を受けやすく、操作手順が煩雑である。

【0005】

さらに、従来の水平系掘削における位置測定法では、比較的小さな径を有する管などの掘削への適用が難しいといった問題があった。

【0006】

本発明は、上記状況に鑑みて、比較的小さな径を有する管などの水平系の掘削において、地中の水平方向掘削先端位置を、外部環境および作業環境の影響を受けずに、的確に測定することができる、水平方向掘削先端位置の測定装置を提供することを目的とする。

【課題を解決するための手段】

【0007】

本発明は、上記目的を達成するために、

〔1〕水平方向掘削先端位置の測定装置において、ターゲットユニットと、このターゲットユニットにリンク支持機構を介して支持され、所定リンク長を有するリンクと、このリンクの後端にリンク支持機構を介して支持されるとともに、水平保持台を有する計測ユニットと、前記ターゲットユニット、前記リンク及び前記計測ユニットを内蔵し、掘削機の後端に取り付けられる弾性変形可能なスリーブ管とを備え、前記スリーブ管は掘削中の前記掘削機の進路変更に伴って弾性変形し、前記計測ユニットの位置と前記リンクの相対角度で前記ターゲットユニットの位置を測定することを特徴とする。

【0008】

〔2〕上記〔1〕記載の水平方向掘削先端位置の測定装置において、前記計測ユニットは、前記水平保持台上に傾斜センサーとジャイロコンパスを配置し、前記リンクの角度を重力加速度と地球自転軸を基準として求めて、前記ターゲットユニットの位置を測定することを特徴とする。

【0009】

〔3〕上記〔2〕記載の水平方向掘削先端位置の測定装置において、前記ジャイロコンパスを用いて方位角を測定することを特徴とする。

【0010】

〔4〕上記〔1〕記載の水平方向掘削先端位置の測定装置において、前記計測ユニットは、前記水平保持台に対して前記リンクがZ，Y軸回りに回転できるようにリンク支持機構を設け、このリンク支持機構に高分解能のロータリーエンコーダを設け、各Z，Y軸回りのリンク回転角を測定することを特徴とする。

【0011】

〔5〕上記〔4〕記載の水平方向掘削先端位置の測定装置において、前記計測ユニットは、2個の傾斜センサーをX，Y軸方向に感度軸を向けてセットしておき、前記水平保持台が自動的に水平を保つようにすることを特徴とする。

【0012】

〔6〕上記〔1〕記載の水平方向掘削先端位置の測定装置において、前記ターゲットユニットは前記リンクを接続し、前記計測ユニットから一定間隔離れた場所の前記スリーブ管中心にリンク支持点を保持することを特徴とする。

【0013】

〔7〕上記〔1〕記載の水平方向掘削先端位置の測定装置において、前記ターゲットユニットはZ，Y軸回りの回転を許すように前記リンク支持機構を備えており、各軸回りに高分解能のロータリーエンコーダを備えて前記リンクの傾斜角を測定することを特徴とする。

【0014】

10

20

30

40

50

〔 8 〕 上記〔 1 〕記載の水平方向掘削先端位置の測定装置において、前記計測ユニットの位置と方向が、前記測定装置が前記リンク長さと同じ距離移動する前のターゲットユニットの位置と方向に一致するとみなすことによって、方位角測定回数を削減可能にすることを特徴とする。

【 0 0 1 5 】

〔 9 〕 水平方向掘削先端位置の測定装置において、ターゲットユニットと、このターゲットユニットにリンク支持機構を介して支持され、所定リンク長を有するリンクと、このリンクの後端にリンク支持機構を介して支持されるとともに、基台を有する計測ユニットと、前記ターゲットユニット、前記リンク及び前記計測ユニットを内蔵し、掘削機の後端に取り付けられる弾性変形可能なスリーブ管とを備え、前記スリーブ管は掘削中の前記掘削機の進路変更に伴って弾性変形し、前記計測ユニットの位置と前記リンクの相対角度で前記ターゲットユニットの位置を測定することを特徴とする。

10

【 0 0 1 6 】

〔 1 0 〕 上記〔 9 〕記載の水平方向掘削先端位置の測定装置において、前記計測ユニットは、前記基台上に傾斜センサーとジャイロコンパスを配置し、計測地点の緯度を参照する補正方法により、前記ターゲットユニットの位置を測定することを特徴とする。

【 0 0 1 7 】

〔 1 1 〕 上記〔 1 0 〕記載の水平方向掘削先端位置の測定装置において、前記計測ユニットは、前記基台に対して前記リンクが Z , Y 軸回りに回転できるようにリンク支持機構を設け、このリンク支持機構に高分解能のロータリーエンコーダを設け、各 Z , Y 軸回りのリンク回転角を測定することを特徴とする。

20

【 0 0 1 8 】

〔 1 2 〕 上記〔 9 〕記載の水平方向掘削先端位置の測定装置において、前記ターゲットユニットは前記リンクを接続し、前記計測ユニットから一定間隔離れた場所の前記スリーブ管中心にリンク支持点を保持することを特徴とする。

【 0 0 1 9 】

〔 1 3 〕 上記〔 9 〕記載の水平方向掘削先端位置の測定装置において、前記ターゲットユニットは Z , Y 軸回りの回転を許すように前記リンク支持機構を備えており、各軸回りに高分解能のロータリーエンコーダを備えて前記リンクの傾斜角を測定することを特徴とする。

30

【 0 0 2 0 】

〔 1 4 〕 上記〔 9 〕記載の水平方向掘削先端位置の測定装置において、前記計測ユニットの位置と方向が、前記測定装置が前記リンク長さと同じ距離移動する前のターゲットユニットの位置と方向に一致するとみなすことによって、方位角測定回数を削減可能にすることを特徴とする。

【 発明の効果 】

【 0 0 2 1 】

本発明によれば、比較的小さな径を有する管などの水平系の掘削において、地中の水平方向掘削先端位置を的確に測定することができる。

【 0 0 2 2 】

また、本発明は重力加速度と地球自転軸を利用するため、外部環境および作業環境の影響を受けずに高精度の測定を行うことができる。

40

【 発明を実施するための最良の形態 】

【 0 0 2 3 】

水平方向掘削先端位置の測定装置において、ターゲットユニットと、このターゲットユニットにリンク支持機構を介して支持され、所定リンク長を有するリンクと、このリンクの後端にリンク支持機構を介して支持されるとともに、水平保持台を有する計測ユニットと、前記ターゲットユニット、前記リンクおよび前記計測ユニットを内蔵し、掘削機の後端に取り付けられる弾性変形可能なスリーブ管とを備え、前記スリーブ管は前記掘削機の掘削中の進路変更に伴って弾性変形し、前記計測ユニットの位置と前記リンクの相対角度

50

でターゲットユニットの位置を測定する。よって、比較的小さな径を有する管などの水平系の掘削において、地中の水平方向掘削先端位置を的確に測定することができる。

【0024】

また、水平保持台を通常の基台に換えて、計測地点の緯度を参照する方法により、ターゲットユニットの位置を測定することもできる。

【実施例】

【0025】

以下、本発明の実施の形態について詳細に説明する。

【0026】

図1は本発明の実施例を示す地中水平方向掘削先端位置の測定装置の全体構成平面図、図2はその地中水平方向掘削先端位置の測定装置のターゲットユニットの模式図、図3はその地中水平方向掘削先端位置の測定装置の計測ユニットの模式図である。

10

【0027】

これらの図において、1は掘削機、2はスリーブ管、3はリンク、3Aはリンク先端（リンク先端支持点）、3Bはリンク後端（リンク後端支持点）、4は計測ユニット20と制御・表示装置とを接続するケーブル、10はターゲットユニットである。

【0028】

まず、図1に示すように、この地中水平方向掘削先端位置の測定装置は、次の5つの部分で構成される。

【0029】

20

(1) ターゲットユニット

このターゲットユニット10は、図2に示すように、リンク3に接続され、計測ユニット20から一定間隔離れた場所のスリーブ管2の中心にリンク先端支持点3Aを保持する。

【0030】

(2) リンク

このリンク3は、ターゲットユニット10と計測ユニット20を機械的に接続し、傾斜角に対するセンサー機能を有する。

【0031】

(3) 計測ユニット

30

この計測ユニット20は、図3に示すように、リンク3に接続され、ターゲットユニット10から一定間隔離れた場所のスリーブ管2の中心にリンク後端支持点3Bを保持する。また、そのリンク3の傾斜角測定および方位角の測定を行う。

【0032】

(4) スリーブ管

このスリーブ管2は、ターゲットユニット10、リンク3、計測ユニット20を内蔵し、掘削機1の後端に取り付けられる。掘削機1の進路変更に伴ってスリーブ管2が弾性変形し、リンク角度が発生する。掘削終了後に掘削機1とともに回収する。また、塑性変形し難い材料でできていることが望ましい。

【0033】

40

(5) 制御・表示装置（図示なし）

杭口（図示なし）付近にセットし、計測ユニット20の制御・計測信号を、方位座標へ変換する。また、表示装置（図示なし）に計画座標との差を表示する。

【0034】

次に、ターゲットユニット10について図2を参照しながらさらに説明する。

【0035】

このターゲットユニット10は、リンク3の支持機構11を有しており、このリンク支持機構11は、スリーブ管2の内径に適合するような円形のリング（ケース）12と、このリング12内に設けられ、リンク先端支持点3Aに連結される二股状のアーム13と、このアーム13とリンク支点13Aで直交するように連結される四角形状のリンク14と

50

、このリンク 14 に取り付けられるピッチ回転軸 15 からなる。そして、ピッチ回転軸 15 の回転を検出するロータリーエンコーダ (Z 軸) 17、ヨー回転軸 16 回りの回転を検出するロータリーエンコーダ (Y 軸) 18 を備えている。このように各軸まわりに高分解能のロータリーエンコーダ 17, 18 を配置するようにしている。

【0036】

このように、ターゲットユニット 10 は、Z, Y 軸回りの回転を許すようにリンク 3 を支持する支持機構 11 を備えるとともに、各軸回りに高分解能のロータリーエンコーダ 17, 18 を備え、リンク 3 の傾斜角を測定する。

【0037】

なお、このターゲットユニット 10 は、設置時にリンク 3 の中心とスリーブ管 2 の中心が一致するように調整、固定する芯出装置 (図示なし) を具備している。 10

【0038】

次に、計測ユニット 20 について図 3 を参照しながら説明する。

【0039】

この計測ユニット 20 は、スリーブ管 2 の内径に適合するように配置される円形のリング (ケース) 21 と、このリング 21 に固定されるピッチ回転軸受 22 と、水平保持台 23 と、その水平保持台 23 の後端に配置される、水平保持台駆動用モータとしての超音波モータ 24 と、水平保持台 23 上に設置され、真北の方位を測定するジャイロコンパス 25 と、傾斜センサー 26A, 26B と、ボールねじ 27A と、ボールねじ受け部 27B と、継ぎ手 28 と、中空ステッピングモータ 29 よりなる。 20

【0040】

さらに、水平保持台 23 のピッチ回転軸受取付部 37 にはリンク支持機構 30 が配置される。リンク支持機構 30 は、リンク後端支持点 3B に連結された二股状のアーム 31 と、このアーム 31 とリンク支点 33A で直交するように固定される四角形状のリンク 32 と、この四角形状のリンク 32 に連結されるピッチ回転軸 33 からなる。そして、ピッチ回転軸 33 の回転を検出するロータリーエンコーダ (Z 軸) 35、ヨー回転軸 34 回りの回転を検出するロータリーエンコーダ (Y 軸) 36 を備えている。このように各軸まわりに高分解能のロータリーエンコーダ 35, 36 を設けている。

【0041】

このように、計測ユニット 20 は、リング (ケース) 21 に対して Y, Z 軸回りの回転ができるようにリンク支持機構 30 を支持する。また、2 個の傾斜センサー 26A, 26B を X, Y 軸方向に感度軸を向けてセットしておき、水平保持台 23 が自動的に水平を保つようにする。 30

【0042】

また、水平保持台 23 に対してリンク 3 が Z, Y 軸回りに回転できるように支持されている。さらに、高分解能のロータリーエンコーダ 35, 36 をリンク支持機構 30 に設け、各軸回りのリンク回転角を測定する。

【0043】

また、この計測ユニット 20 は測定装置組み立て時にリンク 3 の中心とスリーブ管 2 の中心が一致するように調整、固定する芯出装置 (図示なし) を具備する。 40

【0044】

さらに、制御・表示装置 (図示なし) は、以下の機能を有する。

【0045】

(1) 水平保持台 23 の制御を行い、水平を保つ。

【0046】

(2) ジャイロコンパス 25 の制御を行う。

【0047】

(3) 各傾斜センサー信号の読み取りを行う。

【0048】

(4) 通信を介して外部の主制御装置との信号交換を行う。 50

【 0 0 4 9 】

(5) 較正データ (水平時の傾斜センサーオフセット、方位角と装置主軸の誤差等) を保持する。

【 0 0 5 0 】

次に、電源・ケーブルについて説明する。

【 0 0 5 1 】

使い勝手を考えると、測定装置内にバッテリーを搭載して外部電源及びケーブルを用いないことが望ましいが、その方式では、以下のような問題がある。

(1) 地中で数日間以上稼働させる可能性があるため、バッテリー切れの心配がある。

(2) さらに、水平保持台、ジャイロコンパスなどの機械的駆動部があるため、消費電力が大きい。 10

(3) 万一バッテリー切れなどの事態が起こった場合、装置の回収が難しい。

【 0 0 5 2 】

以上の点から、現段階ではバッテリーのみを用いた運転はリスクを伴う。

【 0 0 5 3 】

そこで、外部電源及びケーブルを用いて電力を供給する際には、以下の点に注意する。

(1) ケーブルをスリーブ管内に通す必要がある。このため、スリーブ管の定尺毎にケーブルを接続して延長する必要があり、そのために接続用コネクタを用いる。

(2) ケーブルと掘削機用の油圧ホースとがスリーブ管内で絡まないように配置する。

(3) 多数のケーブルの信頼性を維持するようにチェックを行う。 20

【 0 0 5 4 】

そこで、実際の電源供給は次の方法が考えられる。

(1) 複合ホース：掘削機用の油圧ホースと測定装置用の電源ケーブルを一体にまとめたホースを作る。この複合ホースの端部では油圧ホースと電源ケーブルを分け、それぞれ油圧用ワンタッチカプラと電気用コネクタに取り付ける。電気用コネクタは I P 6 7 の防水仕様であることが望ましい。このコネクタには電源の他に通信用の端子 (4 極程度) を装備し、制御・表示装置との通信を行う。

(2) 油圧モータ式発電機：測定装置内に油圧モータで駆動する発電機を内蔵し、バッテリーの充電ができるようにする。油圧は掘削機の油圧モータ駆動回路 (図示なし) から分岐し、減圧弁を介して発電用油圧モータに供給する。制御・表示装置との通信はスリーブ管をダクトとして電波または超音波により行う。 30

【 0 0 5 5 】

図 4 は本発明の実施例を示す地中水平方向掘削先端位置の測定装置による測定原理の説明図、図 5 はその地中水平方向掘削先端位置の測定装置の主な機構の模式図、図 6 はその地中水平方向掘削先端位置の測定装置における位置更新時における各ユニットの位置関係を示す模式図、図 7 はその地中水平方向掘削先端位置の測定装置のジャイロコンパスによる自転方向検出の説明図、図 8 は自転方向検出の信号処理の方法の説明図である。

【 0 0 5 6 】

まず、前提条件として、管推進工法は、次の条件を満たすものとする。

(1) 掘削機による掘削の進行に連動して、スリーブ管及び測定装置は地上側で送り込んだ管の長さだけ前進する。 40

(2) 後続して送り込まれる管は、掘削機が掘った軌跡をトレースして進む。

【 0 0 5 7 】

以上の条件を前提として、まず、測定の原理について説明する。

【 0 0 5 8 】

図 4 に示すように、スリーブ管 2 中心の 2 点に渡したリンク 3 の角度を、方位角、重力加速度方向を基準とする座標に変換し、スリーブ管 2 の各点の位置を求める。このとき、

(1) 計測はリンク 3 の長さ 1 毎に行う。

【 0 0 5 9 】

(2) 重力ベクトルの方向は傾斜センサー 2 6 A , 2 6 B で求める。 50

【0060】

(3) 方位角はジャイロコンパス25を用いて、地球の自転軸を観測することにより求めるが、掘削がリンク長さ分だけ進んだ位置においては、1サンプル前のターゲットユニット10の方位角と、次のサンプルにおける計測ユニット20の方位角が等しくなることを利用して、方位角の検出回数を削減することができる。

【0061】

(4) 計測ユニット20には水平保持台23を設け、傾斜センサー26A, 26Bとジャイロコンパス25を水平保持台23上に配置する。

【0062】

(5) ターゲットユニット10と計測ユニット20との間はリンク3で結ぶ。計測ユニット20側のピッチ回転軸33は水平保持台23のピッチ回転軸受取付部37に取り付け、水平保持台23となす角をロータリーエンコーダ35, 36で測定する。

10

【0063】

(6) ターゲットユニット10と計測ユニット20は同一のスリーブ管2内に取り付ける。

【0064】

図5は本発明の地中水平方向掘削先端位置の測定装置の模式図である。

【0065】

次いで、ターゲットユニットの位置・方位角について図5を参照しながら説明する。

【0066】

(1) ターゲットユニット10を先にし、計測ユニット20を後にして掘削機1の後端に取り付ける。

20

【0067】

(2) 水平保持台23は傾斜センサー26A, 26Bからの信号をフィードバックして、常に自動的に水平を保つようにする。

【0068】

そこで、ある位置のサンプル*i*において、ジャイロコンパス25による地球自転軸の検知から北の方向を計測し、計測ユニット20の主軸(A)方位角(水平保持台23の方位角) B_i を求める。

【0069】

(3) 計測ユニット主軸(A)からみたターゲットユニット10のリンク支点13Aの位置 ${}^B P_{Ai}$ は下記式(1)で表される。

30

【0070】

【数1】

$${}^B P_{Ai} = R_{zi} R_{yi} \begin{pmatrix} l \\ 0 \\ 0 \end{pmatrix} \quad \dots (1)$$

ただし、 R_{zi} , R_{yi} は、 z , y 軸回りの回転変換行列で、次のようになる。

40

【0071】

【数2】

$$R_{yi} = \begin{pmatrix} \cos a_i & 0 & \sin a_i \\ 0 & 1 & 0 \\ -\sin a_i & 0 & \cos a_i \end{pmatrix}, \quad R_{zi} = \begin{pmatrix} \cos b_i & -\sin b_i & 0 \\ \sin b_i & \cos b_i & 0 \\ 0 & 0 & 1 \end{pmatrix} \quad \dots (2)$$

ここで、 a_i はリンク3の水平保持台23に対するピッチング角、 b_i はリンク3の水平保持台23に対するヨー角、 c_i はリンク3のターゲットユニット10の主軸(B)に対するピッチング角、 d_i はリンク3のターゲットユニット10の主軸(B)に対するヨ

50

一角を表す。

【0072】

ターゲットユニット10の方位角は、

$$A_i = B_i + b_i + d_i \quad \dots (3)$$

ターゲットユニット10のリンク支点13Aの位置 ${}^B P_{Ai}$ を、方位座標と掘削開始位置を原点とする座標で表すと、上記式(1)を用いて下記式(4)となる。

【0073】

【数3】

$$P_{Ai} = R_{\phi_i} R_{z_i} R_{y_i} \begin{pmatrix} l \\ 0 \\ 0 \end{pmatrix} + P_{Bi} \quad \dots (4) \quad 10$$

ただし、 R_{ϕ_i} は計測ユニット20の方位角による変換行列で、式(5)である。

$$R_{\phi_i} = \begin{pmatrix} \cos \phi_{Bi} & -\sin \phi_{Bi} & 0 \\ \sin \phi_{Bi} & \cos \phi_{Bi} & 0 \\ 0 & 0 & 1 \end{pmatrix} \quad \dots (5)$$

また、 P_{Bi} は方位基準座標で表した計測ユニット30のリンク支点33Aの位置で、 P_{B0} は掘削を開始した原点である。 20

【0074】

上記式(4)に、上記式(2)、式(5)を代入して整理すると、方位座標系で表したターゲットユニット10の座標は式(6)となる。

【0075】

【数4】

$$P_{Ai} = \begin{pmatrix} (\cos \phi_{Bi} \cos b_i - \sin \phi_{Bi} \sin b_i) \cos a_i \\ (\sin \phi_{Bi} \cos b_i + \cos \phi_{Bi} \sin b_i) \cos a_i \\ -\sin a_i \end{pmatrix} l + P_{Bi} \quad \dots (6) \quad 30$$

次に、地中水平方向掘削先端位置の更新について説明する。

【0076】

図6はその位置の更新の説明図である。図6において、3, 3, 3はリンク、5はサンプル*i*、5はサンプル*i+1*、5はサンプル*i+2*、6はサンプル*i*のターゲットユニット、6はサンプル*i+1*のターゲットユニット、6はサンプル*i+2*のターゲットユニット、7はサンプル*i*の計測ユニット、7はサンプル*i+1*の計測ユニット、7はサンプル*i+2*の計測ユニットである。

【0077】

掘削機で掘削が進行し、サンプル*i*(5)の位置からリンク3の長さ*l*だけ進んだ位置の測定値をサンプル*i+1*(5)の測定値とする。このとき、サンプル*i+1*の計測ユニット7のリンク支点の位置はサンプル*i*のターゲットユニット6のリンク支点の位置と一致する。 40

これにより、サンプル*i+1*(5)における計測ユニット7の位置、方位角は、図6のようにサンプル*i*(5)におけるターゲットユニット6の位置、方位角と同じである。従って、

$$B_{i+1} = A_i, \quad P_{Bi+1} = P_{Ai} \quad \dots (7)$$

そこで、上記式(3)と同様に、

【0078】

【数 5】

$$\varphi_{Ai+1} = \varphi_{Bi+1} + b_{i+1} + d_{i+1}$$

$$P_{Ai+1} = R_{\varphi_{i+1}} R_{z_{i+1}} R_{y_{i+1}} \begin{pmatrix} 1 \\ 0 \\ 0 \end{pmatrix} + P_{Bi+1} \quad \dots (8)$$

上記式(7)、(8)より掘削開始位置を原点とする方位基準座標で表した各サンプルのリンク支点位置が逐次求められる。

【0079】

ただし、上記方法により用いた方位角 φ_A 、 φ_B には誤差が累積し、この誤差は精度に及ぼす影響が大きい。精度を維持するため、適当な間隔ごとに掘削を10分程度一旦停止し、ジャイロコンパス25により計測ユニット20の方位角を検出して、その時点の方位角 φ_B として用いる。

【0080】

以降は同じ計算手順で方位角が修正され、精度が維持される。

【0081】

次に、方位角の検出について説明する。

【0082】

一般に、方位角の検出手段として、(1)ジャイロコンパス、(2)地磁気センサー、(3)GPS方位計などが考えられるが、地中で利用することを考えると、上記(2)の地磁気センサーでは配管や鉄筋など、地磁気を乱す物質の存在が想定される場所では精度が保証されず、上記(3)のGPS方位計では衛星からの電波が受信できない。このため、本発明では、ジャイロコンパス25を選択することにした。

【0083】

ジャイロコンパス25は高精度の角速度センサーを用いて、地球の自転軸方向を検出するもので、航空機などの分野で利用されている。

【0084】

地球の自転角速度は 4.17×10^{-3} (deg/sec) 程度の小さい値であるから、角速度センサーには高い精度が要求され、通常、光ファイバジャイロが用いられる。

【0085】

図7は本発明の実施例を示すジャイロコンパスによる自転方向の検出の説明図である。

【0086】

この図に示すように、水平保持台23上に、ジャイロコンパス25として角速度センサー(光ファイバジャイロ)を設置する。なお、41は水平保持台23に対する鉛直軸、42は角速度検出軸、43は地軸である。

【0087】

このように、ジャイロコンパス(角速度センサー)25を回転する水平保持台23の上に乗せて鉛直軸41回りに回転させると、ジャイロコンパス(角速度センサー)25の感度軸が地球の自転軸付近を向くと出力が大きくなり、直交すると出力が無くなる。この性質を利用して、装置の基準座標軸に対する回転軸と出力との相関から真北に対する方位角を求めることができる。

【0088】

次に、図8を用いて本発明のジャイロコンパスによる自転方向の信号処理について説明する。

【0089】

このように、常に水平を保持する水平保持台23の上に鉛直軸41回りに回転する角速度センサー25を設置すると、回転角と角速度センサー25の関係は真北で最大値をとる正弦波になる。これを参照信号としてセンサー出力との相関関数が最大となる角度を計算すると、装置の基準軸線と真北の角度差、すなわち方位角が求まる。

10

20

30

40

50

【0090】

この方式の欠点は、小さな出力信号から方位を割り出すために長時間のデータを平均処理して信頼性を上げる必要があり、計測時間が長くなることである。また、測定時には角速度センサー25に振動を与えることは好ましくない。このため、絶対方位角を常時測定することは困難である。

【0091】

次に動作方法について説明する。

〔1〕角度の較正は方位が既知の水平な台上に本発明の装置を置き、ジャイロコンパス25が出力する方位角と各エンコーダの角度を原点として測定装置内のEEPROM（電気的に消去可能なプログラマブルROM：electrically erasable and programmable read only memory）に記録する。

10

〔2〕ターゲットユニット10側を前にして装置を掘削機1の後端に取り付け、杭内に入れる。

〔3〕制御・表示装置に原点座標 P_{B0} と方位計測周期を入力し、測定を開始する。

〔4〕測定を開始した後、方位計測を行って計測ユニット20の初期方位 B_0 を求める。

〔5〕次いで、前記式(3)、(6)により、ターゲットユニット10の方位角 A_0 と座標 P_{A0} を求める。

〔6〕ターゲットユニット10の座標を制御・表示装置に表示する。

〔7〕リンク3の1本分の長さだけ掘削を行う。

〔8〕前記式(7)により、計測ユニット20の方位角 B_i と座標 P_{B_i} を求める。

20

〔9〕前記式(3)、(4)により、ターゲットユニット10の方位角 A_i と座標 P_{A_i} を求める。

〔10〕方位計測周期に達するまで前記〔5〕から〔9〕を繰り返す。

【0092】

次に、本測定装置の主要部品について説明する。

【0093】

(1) 傾斜センサー

JA-23-MA-00〔サーボ型、日本航空電子製、計測範囲 $\pm 90^\circ$ 、角度分解能10秒、温度範囲-25~70〕が適当である。

【0094】

(2) 角度検出器

スリーブ管のたわみがわずかであること、検出精度が全体の性能に直結することから考えて高い分解能が必要と考えられる。また、測定が長時間に及び、原点を見失う可能性があるため、原点を確実に管理できるアブソリュート型が望ましい。候補部品としては、RA510（ソニープレジジョン：分解能2.5秒）、SA35（多摩川精機：分解能10秒）などを用いる。

30

【0095】

(3) 水平保持台駆動用モータ

移動速度が小さく精密な送りが必要なこと、保持トルクが必要なことなどから考えて、超音波モータかハーモニック減速機付きステッピングモータが適すると考えられる。超音波モータを使用する場合、寿命は1000時間（実運転時間）程度なので、定期的な交換が必要である。

40

【0096】

Y軸回りについてはボールねじなどにより駆動するので、ボールねじにモータを直結できない場合はバックラッシュを排除する機構を装備する必要がある。

【0097】

(4) ジャイロコンパス

特殊な部品であるため、選択肢が少ないが、市販されているユニットの例として日本航空電子工業株式会社製JM77を用いることができる。ターンテーブルを製作する場合には、日本航空電子株式会社製光ファイバジャイロJG-201FAが利用可能と考えられ

50

る。出力が非常に微弱であるため、増幅系のノイズ対策を十分に行う必要がある。

【0098】

ターンテーブルの駆動は速度ムラを抑制しなければならない。また、運転時間が長くなるので、信頼性の面から交流サーボモータが適している。

【0099】

次に、水平系地中位置測定装置の水平保持台を省略する計測方法について説明する。

【0100】

上記実施例では、水平系地中位置測定装置の測定システムにおいて、地軸から方位角を求めるために水平保持台を用いる方法を採用した。この方法は確実であるが、構造が複雑になり、装置製作の難度が高いため、この実施例では、水平保持台が不要なデータ処理方法を考案した。

10

【0101】

(1) 測定の原理

(1-1) 方位角測定

測定装置の主軸線を x 軸とする直交座標を A 座標系、真北を x 軸、鉛直を z 軸とする座標を B 座標系、B 座標系を y 軸回りに回転して x 軸を地軸と一致させた座標を C 座標系とする。

【0102】

この座標系の関係を図9に示す。

【0103】

図9(a)において、51は計測ユニット、52はx軸、53はy軸、54はz軸、55は北方向軸(x軸)、56はy軸である。

20

【0104】

また、図9(b)において、57は地軸(x軸)、58はz軸である。

【0105】

図10に示すように、高精度ジャイロコンパス25の感度軸をA座標系のx-y平面に回転させると、この感度軸が描く軌跡^AVはA座標系において式(9)で表される。

【0106】

$${}^A V = [\cos \quad \sin \quad 0]^t \quad \dots (9)$$

ただし、 θ は測定装置主軸とジャイロコンパス感度軸のなす角度を示している。

30

【0107】

この軌跡をB座標系で表すと式(10)となる。

【0108】

$${}^B V = R_z R_y R_x {}^A V \quad \dots (10)$$

R_z , R_y , R_x はA座標からB座標への座標変換行列で、下記式(11)~式(13)で表される。

【0109】

【数6】

$$R_x = \begin{bmatrix} 1 & 0 & 0 \\ 0 & \cos \beta & -\sin \beta \\ 0 & \sin \beta & \cos \beta \end{bmatrix} \quad \dots (11)$$

$$R_y = \begin{bmatrix} \cos \alpha & 0 & \sin \alpha \\ 0 & 1 & 0 \\ -\sin \alpha & 0 & \cos \alpha \end{bmatrix} \quad \dots (12)$$

$$R_z = \begin{bmatrix} \cos \varphi & -\sin \varphi & 0 \\ \sin \varphi & \cos \varphi & 0 \\ 0 & 0 & 1 \end{bmatrix} \quad \dots (13)$$

10

但し、 β は x 軸方向傾斜角、 α は y 軸方向傾斜角、 φ は装置主軸の方位角である。計測地点の緯度を L とすると、C 座標系から見たジャイロコンパス感度軸の軌跡 ${}^C V$ は式 (14) となる。

【0110】

$$\begin{aligned} {}^C V &= R_L {}^B V \\ &= R_L R_z R_y R_x {}^A V \end{aligned} \quad \dots (14)$$

20

R_L は B 座標から C 座標への変換行列で、式 (15) で与えられる。

【0111】

【数7】

$$R_L = \begin{bmatrix} \cos(-L) & 0 & \sin(-L) \\ 0 & 1 & 0 \\ -\sin(-L) & 0 & \cos(-L) \end{bmatrix} \quad \dots (15)$$

${}^C V$ の x 成分を E とすると式 (14) により式 (16) になる。

30

【0112】

$$\begin{aligned} E(\varphi) &= (\cos L \cos \varphi \cos \alpha + \sin L \sin \varphi \sin \alpha) \cos \beta \\ &\quad + \{ -\cos L \sin \varphi \cos \alpha + (\cos L \cos \varphi \sin \alpha - \sin L \cos \varphi) \sin \alpha \} \sin \beta \end{aligned} \quad \dots (16)$$

一方、 E は地球自転角速度に対するジャイロコンパスの感度を示すから、回転角 φ におけるジャイロコンパス出力から式 (17) で求められる。

【0113】

$$E = \dot{\varphi} / \omega_e \quad \dots (17)$$

ただし、 $\dot{\varphi}$ はジャイロコンパスで検出した角速度、 ω_e は地球の自転角速度を示す。

40

【0114】

$\varphi = 0$ においては、式 (16) の第 2 項が 0 になるので、このときのジャイロコンパスの出力から計算した感度 $E(0)$ を用いて式 (18) が得られる。

【0115】

$$E(0) = \cos L \cos \alpha \cos \beta + \sin L \sin \alpha \sin \beta \quad \dots (18)$$

よって、測定装置主軸の方位角 φ は式 (19) となる。

【0116】

【数 8】

$$\varphi = \cos^{-1} \left(\frac{E(0) - \sin L \sin \alpha}{\cos L \cos \alpha} \right) \quad \dots (19)$$

式(19)の解は - ~ の間に2個存在する。このため、2個の解のうち直前の に近い方を採用する。従って、測定開始時には大まかな初期方位角を与えておく必要がある。

【0117】

アークコサインの計算を行う際、通常のコンプュータライブラリでは主値として0 ~ の間だけを計算するので、式(19)の解に対して± のどちらが前回の に近いかを判定して採用する。 10

【0118】

(1-2) ノイズ除去

式(19)では、1点の観測から方位角が求まることを示すが、実際のジャイロコンパスの出力にはオフセット誤差、ゲイン誤差、ノイズ成分等の誤差要因が含まれるため、次のようにしてこれらを除く。

【0119】

$\sin(-) = -\sin()$ より、式(16)を $= 0$ に対して対称な2点について足し合わせると第2項が消去され、式(20)となる。

【0120】

【数 9】

$$E(\theta_i) + E(-\theta_i) = 2(\cos L \cos \varphi_i \cos \alpha + \sin L \sin \alpha) \cos \theta_i$$

$$\cos \varphi_i = \frac{\frac{E(\theta_i) + E(-\theta_i)}{2 \cos \theta_i} - \sin L \sin \alpha}{\cos L \cos \alpha} \quad \dots (20)$$

$$\varphi_i = \cos^{-1} \left(\frac{\frac{E(\theta_i) + E(-\theta_i)}{2 \cos \theta_i} - \sin L \sin \alpha}{\cos L \cos \alpha} \right) \quad 30$$

式(20)で得られる2個の解の選択については式(19)と同様に行う。

【0121】

ノイズがガウス性であることを仮定すると、十分な標本数の平均を取るにより除去されるから、方位角 は十分に大きなnに対して式(21)で与えられる。

【0122】

【数 10】

$$\varphi = \frac{\sum_{i=1}^n \varphi_i}{n} \quad \dots (21)$$

(1-3) オフセット除去

上述したように、ジャイロコンパスの出力にはオフセットが含まれることが予想される。オフセットを除くため、式(17)のEは次のようにして求める。

(a) ジャイロコンパスを十分な回数だけ回転させて、回転角度に対する出力の平均を求める。

(b) 上記(a)から1周期の平均を求めて各要素から差し引き、式(17)でEを求める。

【0123】

(1-4) ゲイン誤差補正

この実施例の方式では相関関数から方位角を求める前出の実施例と異なり、ゲイン誤差が方位の誤差となる。このため、較正時において、次のようにゲインの補正を行う。

【0124】

(a) 方位と緯度が既知の水平な較正台上で計測ユニット主軸を真北に向け、ゲインを仮に1としてジャイロコンパスを十分な回数だけ回転し、上記した(1-3)の要領でEを計算し、全振幅をAとする。

10

【0125】

(b) 式(16)において a = b = 0 として E の全振幅を求め、B とする。

【0126】

(c) B / A をジャイロコンパスのゲインとして計測装置のROMに記録する。

【0127】

(d) 測定時には上記(c)で求めたゲインでEの補正を行う。

(2) リンク位置の計測

(2-1) ターゲットユニットの位置・方位角

図11は本発明の他の実施例を示す地中水平方向掘削先端位置の測定装置の計測ユニットの模式図である。なお、リンクおよびターゲットユニットは上記した実施例と同様であり、ここでは図示を省略する。

20

【0128】

この図において、60は計測ユニットであり、この計測ユニット60は、基台61と、その基台61上に配置されるジャイロコンパス62、傾斜センサー63A、63B、ピッチ回転軸受取付部64からなる。さらに、基台61のピッチ回転軸受取付部64にはリンク支持機構70が配置される。リンク支持機構70は、リンク後端支持点3Bに連結された二股状のアーム71と、このアーム71に直交するように固定される四角形状のリンク72と、このリンク72に連結されるピッチ回転軸73からなる。そして、ピッチ回転軸73の回転を検出するロータリーエンコーダ(Z軸)75、ヨー回転軸74回りの回転を検出するロータリーエンコーダ(Y軸)76を備えている。このように各軸回りに高分解能のロータリーエンコーダ75、76を設けている。

30

【0129】

この計測ユニット60において、計測ユニット主軸に固定した座標系をA、真北をx軸、上方をz軸として、掘削開始点を原点とする座標系をBとする。

【0130】

そこで、計測ユニット60から見たターゲットユニットのリンク支持位置 ${}^A P_{Ai}$ は式(22)で与えられる。

【0131】

【数11】

$${}^A P_{Ai} = R_{zi} R_{yi} \begin{pmatrix} l \\ 0 \\ 0 \end{pmatrix} \dots (22)$$

40

ただし、 R_{zi} 、 R_{yi} は、z、y 軸回りの回転変換行列であり、次のようになる。

【0132】

【数 1 2】

$$R_{yi} = \begin{pmatrix} \cos a_i & 0 & \sin a_i \\ 0 & 1 & 0 \\ -\sin a_i & 0 & \cos a_i \end{pmatrix}, \quad R_{zi} = \begin{pmatrix} \cos b_i & -\sin b_i & 0 \\ \sin b_i & \cos b_i & 0 \\ 0 & 0 & 1 \end{pmatrix} \quad \dots (23)$$

また、計測ユニット 60 からみたターゲットユニット軸線の方角ベクトル ${}^A V$ は、式 (24) となる。

【0 1 3 3】

【数 1 3】

$${}^A V = R_{yi} R_{xi} \begin{pmatrix} \cos c_i \cos d_i \\ \sin d_i \\ \sin c_i \end{pmatrix} \quad \dots (24)$$

10

ここで、 a_i はリンク 3 の計測ユニット主軸に対するピッチング角、 b_i はリンク 3 の計測ユニット主軸に対するヨー角、 c_i はリンク 3 のターゲットユニット主軸に対するピッチング角、 d_i はリンク 3 のターゲットユニット主軸に対するヨー角である。

【0 1 3 4】

計測ユニット主軸のピッチング角を γ_i 、ロール角を β_i 、方位角を α_i とすると、方位座標系 B で表現したターゲットユニットのリンク支持位置座標 P_{Ai} およびターゲットユニットの方角ベクトル V_A は式 (25)、(26) となる。

20

【0 1 3 5】

【数 1 4】

$$P_{Ai} = R_{\phi i} R_{\beta i} R_{\alpha i} R_{zi} R_{yi} \begin{pmatrix} l \\ 0 \\ 0 \end{pmatrix} + P_{Bi} \quad \dots (25)$$

$$V_A = R_{\phi i} R_{\beta i} R_{\alpha i} R_{yi} R_{xi} \begin{pmatrix} \cos c_i \cos d_i \\ \sin d_i \\ \sin c_i \end{pmatrix} \quad \dots (26)$$

30

ただし、 $R_{\phi i}$ 、 $R_{\beta i}$ 、 $R_{\alpha i}$ は A 座標から B 座標への回轉變換行列で、以下のようになる

$$R_{\alpha i} = \begin{pmatrix} \cos \alpha_i & 0 & \sin \alpha_i \\ 0 & 1 & 0 \\ -\sin \alpha_i & 0 & \cos \alpha_i \end{pmatrix} \quad \dots (27)$$

$$R_{\beta i} = \begin{pmatrix} 1 & 0 & 0 \\ 0 & \cos \beta_i & -\sin \beta_i \\ 0 & \sin \beta_i & \cos \beta_i \end{pmatrix} \quad \dots (28)$$

40

$$R_{\phi i} = \begin{pmatrix} \cos \phi_i & -\sin \phi_i & 0 \\ \sin \phi_i & \cos \phi_i & 0 \\ 0 & 0 & 1 \end{pmatrix} \quad \dots (29)$$

ターゲットユニット主軸線の方角は方向ベクトル V_A の x, y 軸成分 V_{Ax} 、 V_{Ay} を用いて、式 (30) で表される。

50

【 0 1 3 6 】

【 数 1 5 】

$$\varphi_{Ai} = \tan^{-1} \left(\frac{V_{Ay}}{V_{Ax}} \right) \quad \dots (30)$$

逆正弦関数の主値の問題については、式(30)においても上記方位角測定と同様である。

【 0 1 3 7 】

(2-2) 位置の更新

図12は本発明の他の実施例を示す計測ユニットとターゲットユニットの位置関係を示す模式図である。ここで、81はサンプル*i*、81はサンプル*i+1*、81はサンプル*i+2*、82はサンプル*i*のターゲットユニット、82はサンプル*i+1*のターゲットユニット、82はサンプル*i+2*のターゲットユニット、83はサンプル*i*の計測ユニット、83はサンプル*i+1*の計測ユニット、83はサンプル*i+2*の計測ユニットである。

10

【 0 1 3 8 】

掘削機で掘削し、サンプル*i*(81)の位置からリンクの長さ*l*だけ進んだ位置の測定値をサンプル*i+1*(81)の測定値とする。このとき、サンプル*i+1*の計測ユニット83のリンク支点位置はサンプル*i*のターゲットユニット82のリンク支点位置にある。

20

【 0 1 3 9 】

従って、図12に示すように、サンプル*i+1*における計測ユニット83の位置・方位角はサンプル*i*におけるターゲットユニット82の位置・方位角と等しくなり、式(31)が成り立つ。

【 0 1 4 0 】

$$B_{i+1} = A_i, \quad P_{B_{i+1}} = P_{A_i} \quad \dots (33)$$

式(25)、(26)、(30)、(31)の關係を用いると、掘削開始位置を原点とする方位基準座標で表した各サンプルのリンク支持位置座標が逐次求められる。

【 0 1 4 1 】

ただし、上記の方法により求めた方位角 A 、 B には誤差が累積し、この誤差は精度に及ぼす影響が大きい。精度を維持するため、適当な間隔ごとに掘削を10分程度一旦停止し、ジャイロコンパス62により計測ユニット60の方位角を検出して、その時点の方位角 B として用いる。

30

【 0 1 4 2 】

以降は同じ計算手順で方位角が修正され、精度が維持される。

【 0 1 4 3 】

(3) 水平保持台の有無による違い

前述した水平保持台を用いる方法では、ジャイロコンパスの感度軸が水平面と平行に回転するため、地球自転軸とジャイロコンパス感度軸のなす角度はジャイロコンパスの感度軸が真北を向いたときに最小となり、同時にジャイロコンパスの出力は最大となる。このため、ジャイロコンパスの回転角を θ 、ジャイロコンパスの出力を $E(\theta)$ として、 $\cos(\theta)$ と $E(\theta)$ の相関関数が最大になる θ を方位角とすることができる。この相関関数による方法は、2つの信号間の位相差が求まるため、ジャイロコンパスのオフセット誤差やゲイン誤差は θ の計算に影響しない。

40

【 0 1 4 4 】

これに対して、この実施例の水平保持台を省略した構成では、ジャイロコンパスの感度軸が水平面に対して傾いて回転するため、地球自転軸とジャイロコンパスの感度軸のなす角が最小になる方位は必ずしも真北ではない。このため、基準関数と測定信号の位相差で方位角を求めることはできない。

【 0 1 4 5 】

50

一方、ジャイロコンパスの回転軸の傾斜は傾斜センサーにより容易に求まるから、計測地の緯度を参照すれば、ある方位角をジャイロコンパスの感度軸が向いたときの出力の大きさを上記式(16)で予想することができ、実測した出力の大きさととの比較から、上記式(20)で方位角を求めることができる。

【0146】

上記式(20)はジャイロコンパスの出力の大きさから方位角を求める式であり、ゲイン誤差、オフセット誤差の影響を強く受ける。この点が位相差で方位角を求める方法と異なっており、計測系の安定性に対する要求が高くなる。

【0147】

この反面、装置の構成は非常に単純化され、コスト低減が見込まれる他、機械的精度の確保が容易になる利点がある。 10

【0148】

なお、本発明は上記実施例に限定されるものではなく、本発明の趣旨に基づき種々の変形が可能であり、これらを本発明の範囲から排除するものではない。

【産業上の利用可能性】

【0149】

本発明の水平方向掘削先端位置の測定装置は、比較的小さな径を有する管などの水平系の掘削において、地中水平方向掘削先端位置を測定する用途に好適である。

【図面の簡単な説明】

【0150】

【図1】本発明の実施例を示す地中水平方向掘削先端位置の測定装置の全体構成平面図である。 20

【図2】本発明の実施例を示す地中水平方向掘削先端位置の測定装置のターゲットユニットの模式図である。

【図3】本発明の実施例を示す地中水平方向掘削先端位置の測定装置の計測ユニットの模式図である。

【図4】本発明の実施例を示す地中水平方向掘削先端位置の測定装置による測定原理の説明図である。

【図5】本発明の実施例を示す地中水平方向掘削先端位置の測定装置の主な機構の模式図である。 30

【図6】本発明の実施例を示す地中水平方向掘削先端位置の測定装置における位置更新時における各ユニットの位置関係を示す模式図である。

【図7】本発明の実施例を示す地中水平方向掘削先端位置の測定装置のジャイロコンパスによる自転方向検出の説明図である。

【図8】本発明の実施例を示す地中水平方向掘削先端位置の測定装置のジャイロコンパスによる自転方向検出の信号処理の方法の説明図である。

【図9】計測ユニットの座標系の関係を示す図である。

【図10】高精度ジャイロの座標系を示す図である。

【図11】本発明の他の実施例を示す地中水平方向掘削先端位置の測定装置の計測ユニットの模式図である。 40

【図12】本発明の他の実施例を示す計測ユニットとターゲットユニットの位置関係を示す模式図である。

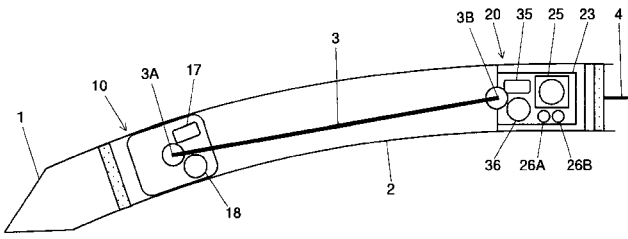
【符号の説明】

【0151】

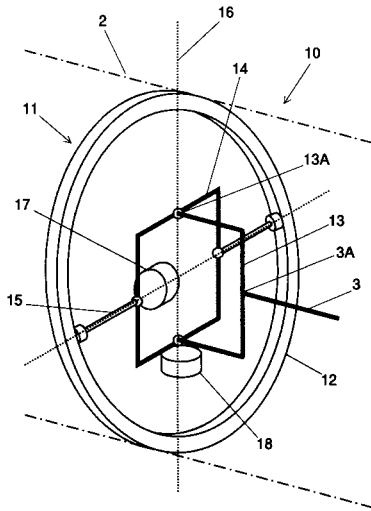
- 1 掘削機
- 2 スリーブ管
- 3, 3, 3 リンク
- 3 A リンク先端支持点
- 3 B リンク後端支持点
- 4 ケーブル

5 , 8 1	サンプル i	
5 , 8 1	サンプル i + 1	
5 , 8 1	サンプル i + 2	
6 , 8 2	サンプル i のターゲットユニット	
6 , 8 2	サンプル i + 1 のターゲットユニット	
6 , 8 2	サンプル i + 2 のターゲットユニット	
7 , 8 3	サンプル i の計測ユニット	
7 , 8 3	サンプル i + 1 の計測ユニット	
7 , 8 3	サンプル i + 2 の計測ユニット	
1 0	ターゲットユニット	10
1 1 , 3 0 , 7 0	リンク支持機構	
1 2 , 2 1	円形のリング (ケース)	
1 3 , 3 1 , 7 1	二股状のアーム	
1 3 A , 3 3 A	リンク支点	
1 4 , 3 2 , 7 2	四角形状のリンク	
1 5 , 3 3 , 7 3	ピッチ回転軸	
1 6 , 3 4 , 7 4	ヨー回転軸	
1 7 , 3 5 , 7 5	ロータリーエンコーダ (Z 軸)	
1 8 , 3 6 , 7 6	ロータリーエンコーダ (Y 軸)	
2 0 , 5 1 , 6 0	計測ユニット	20
2 2	ピッチ回転軸受	
2 3	水平保持台	
2 4	超音波モータ	
2 5 , 6 2	ジャイロコンパス (角速度センサー)	
2 6 A , 2 6 B , 6 3 A , 6 3 B	傾斜センサー	
2 7 A	ボールねじ	
2 7 B	ボールねじ受け部	
2 8	継ぎ手	
2 9	中空ステッピングモータ	
3 7 , 6 4	ピッチ回転軸受取付部	30
4 1	水平保持台に対する鉛直軸	
4 2	角速度検出軸	
4 3	地軸	
5 2	x 軸	
5 3	y 軸	
5 4	z 軸	
5 5	北方向軸 (x 軸)	
5 6	y 軸	
5 7	地軸 (x 軸)	
5 8	z 軸	40
6 1	基台	

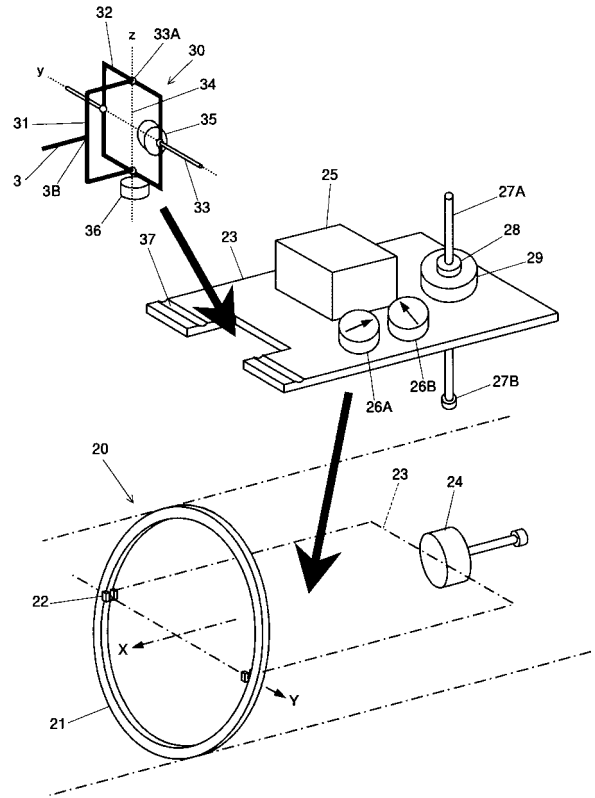
【 図 1 】



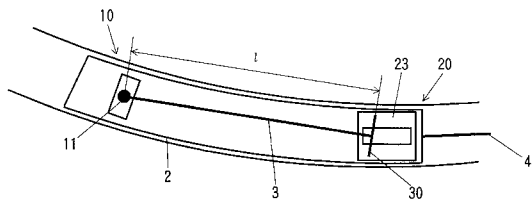
【 図 2 】



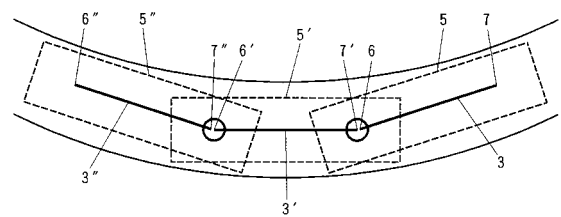
【 図 3 】



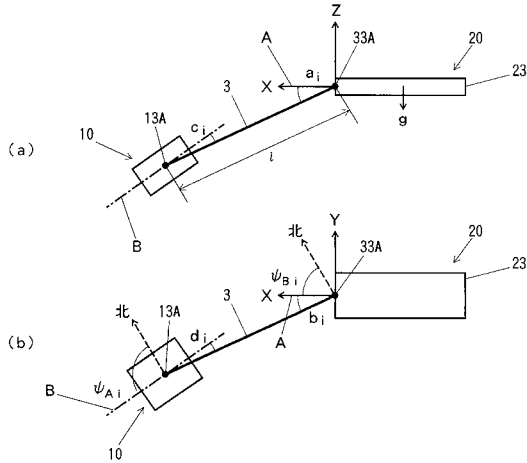
【 図 4 】



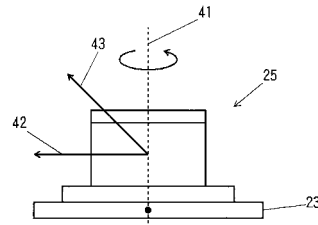
【 図 6 】



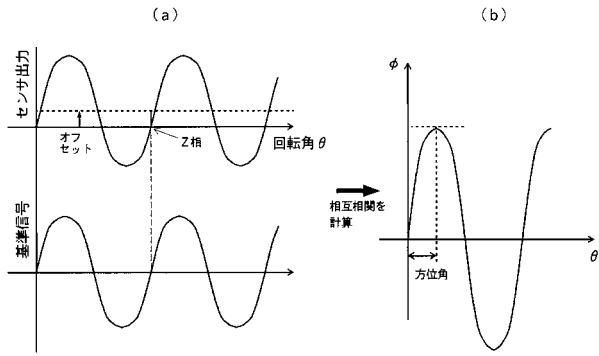
【 図 5 】



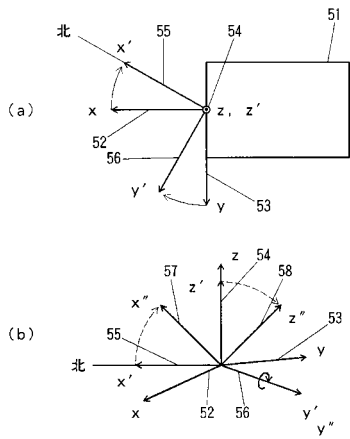
【 図 7 】



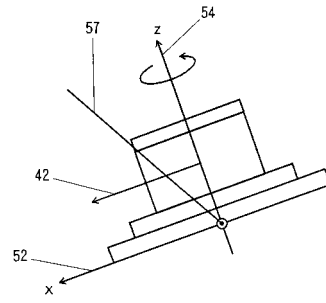
【図8】



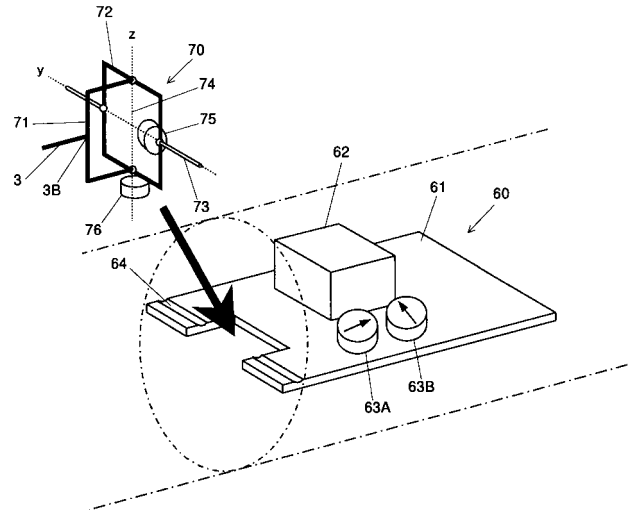
【図9】



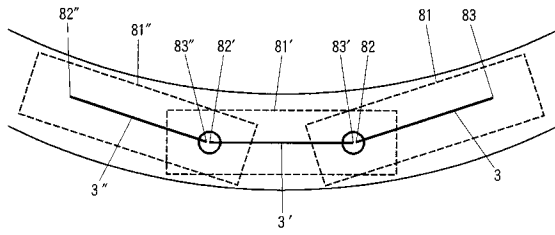
【図10】



【図11】



【図12】



フロントページの続き

(72)発明者 鴨下 庄吾

東京都国分寺市光町二丁目 8 番地 3 8 財団法人 鉄道総合技術研究所内

(72)発明者 朝比奈 峰之

東京都国分寺市光町二丁目 8 番地 3 8 財団法人 鉄道総合技術研究所内

(72)発明者 渡邊 元

東京都国立市北 1 - 7 - 2 3 国立ビル 3 F 株式会社ジェイアール総研情報システム内

F ターム(参考) 2D054 GA17 GA62 GA65 GA87