

(19) 日本国特許庁(JP)

(12) 公開特許公報(A)

(11) 特許出願公開番号

特開2006-161896

(P2006-161896A)

(43) 公開日 平成18年6月22日(2006.6.22)

(51) Int. Cl.	F 1	テーマコード (参考)
F 1 6 F 15/03 (2006.01)	F 1 6 F 15/03 D	3 J 0 4 8
F 1 6 F 15/02 (2006.01)	F 1 6 F 15/02 A	

審査請求 未請求 請求項の数 4 O L (全 11 頁)

(21) 出願番号	特願2004-351712 (P2004-351712)	(71) 出願人	504190548 国立大学法人埼玉大学 埼玉県さいたま市桜区下大久保2 5 5
(22) 出願日	平成16年12月3日 (2004. 12. 3)	(74) 代理人	100100918 弁理士 大橋 公治
		(74) 代理人	100108729 弁理士 林 紘樹
		(72) 発明者	石野 裕二 埼玉県さいたま市桜区下大久保2 5 5番地 埼玉大学内
		(72) 発明者	水野 毅 埼玉県さいたま市桜区下大久保2 5 5番地 埼玉大学内

最終頁に続く

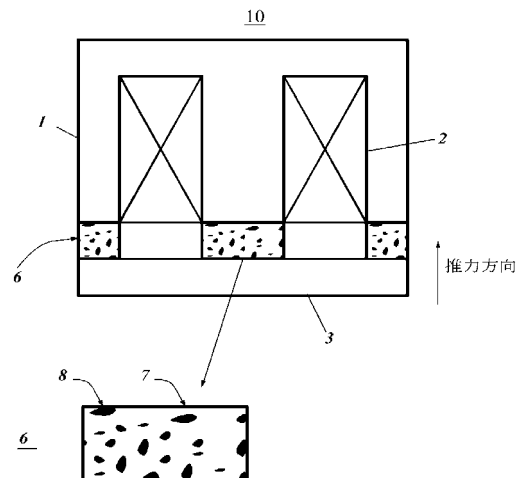
(54) 【発明の名称】 電磁アクチュエータとアクティブ除振装置

(57) 【要約】

【課題】 小型で推力の大きい電磁アクチュエータを提供する。

【解決手段】 電磁アクチュエータ 10 の可動子 3 の移動経路に存在し、且つ、磁気回路の一部を構成するギャップに、強磁性体の粒子 8 を含む弾性体 6 を配置している。この弾性体 6 をギャップに配置したことにより、ギャップの比透磁率が高くなり、電磁アクチュエータ 10 の推力が向上する。また、弾性体 6 は、コイル 2 に電流が印加されたときの可動子 3 の移動を許容する。

【選択図】 図 1



【特許請求の範囲】

【請求項 1】

可動子の移動経路に存在し、且つ、磁気回路の一部を構成するギャップに、強磁性体の粒子を含む弾性体を配置したことを特徴とする電磁アクチュエータ。

【請求項 2】

前記弾性体を、前記可動子が固定子に当接する前記可動子の移動経路の終端位置に配置したことを特徴とする請求項 1 に記載の電磁アクチュエータ。

【請求項 3】

可動子の移動経路に存在し、且つ、磁気回路の一部を構成するギャップに、磁性流体を配置したことを特徴とする電磁アクチュエータ。

10

【請求項 4】

可動子の移動経路に存在し、且つ、磁気回路の一部を構成するギャップに、強磁性体の粒子を含む弾性体を配置した電磁アクチュエータと、

前記電磁アクチュエータの可動子と一体に移動する除振対象と、

前記除振対象の振動を検知する検知手段と、

前記検知手段の検知信号に基づいて、前記除振対象の振動を抑制するように前記電磁アクチュエータの可動子を駆動する駆動手段と

を備えることを特徴とするアクティブ除振装置。

【発明の詳細な説明】

【技術分野】

20

【0001】

本発明は、電磁石の吸引力（推力）を利用して機械的な仕事を実行する電磁アクチュエータと、この電磁アクチュエータを用いて設置床からの振動を低減するアクティブ除振装置に関し、特に、電磁アクチュエータの推力を強め、効果的なアクティブ除振を実現するものである。

【背景技術】

【0002】

電磁アクチュエータは、従来から、図 8 (a) に示す E I 型や、同図 (b) に示すプランジャ型等の構造を持つものが知られている。これらはいずれも固定子を構成する継鉄 1、コイル 2 及び可動子 3 を具備するとともに、可動子 3 が抵抗無く移動できるようにエアギャップ 4 を有しており、このエアギャップ 4 が、磁気回路の一部を構成している。

30

電磁アクチュエータは、アクティブ除振装置等に利用されている。除振装置は、各種機械や構造体に対して設置床から侵入する振動を抑えるための装置であり、一般的に、振動を感知してそれを打ち消すように除振対象の支持を制御するものがアクティブ除振装置と呼ばれ、こうした能動的な制御を行わないものがパッシブ除振装置と呼ばれている。

【0003】

電磁アクチュエータは、小型構造では大きな推力が得られないため、電磁アクチュエータをアクティブ除振装置に用いる場合、装置の大型化が避けられない。下記特許文献 1 には、こうした点を改善するため、電磁アクチュエータと空圧（エア）アクチュエータとを組み合わせた複合アクチュエータを用いて除振を行うアクティブ除振装置が開示されている。

40

この装置は、図 9 (a) に示すように、除振対象 5 0 1 を設置床 5 0 2 上で支持する複合アクチュエータ 1 0 0 を備えており、この複合アクチュエータ 1 0 0 は、図 9 (b) に示すように、対向する板 1 0 2、1 0 3 とゴム膜 1 0 1 とで形成された気密空間 1 1 5 内に電磁アクチュエータが組み込まれている。気密空間 1 1 5 は、エア絞り 4 0 4 を介してタンク 4 0 3 と連通し、また、給排気口 4 0 2 を介して連続制御型のサーボバルブ 4 0 1 に接続している。

【0004】

エアアクチュエータは、この気密空間 1 1 5 の内圧を能動的に制御して、対向板 1 0 2 と一体化された除振対象 5 0 1 の高さ位置を調整する。そのために、対向板 1 0 2、1 0

50

3間の相対距離が位置検出器405で検出され、検出信号が処理回路406で処理されてサーボパルスドライバ407に入力し、サーボパルスドライバ407がサーボパルス401を駆動して、気密空間115の内圧を制御する。

一方、電磁アクチュエータは、コイル電流を変えて推力を能動的に制御し、対向板102と一体化された除振対象501の高さ位置を調整する。そのために、対向板102の加速度が加速度計408で検出され、この検出信号が処理回路409、積分回路410で速度信号に変換され、この速度信号が入力したドライバ411により電磁アクチュエータのコイル電流が制御される。

【特許文献1】特開2001-263415号公報

【発明の開示】

10

【発明が解決しようとする課題】

【0005】

しかし、こうした複合アクチュエータの制御機構は極めて複雑であり、結果的にアクティブ除振装置が大型化するという問題点がある。そうかと言って、電磁アクチュエータだけを用いて構成したのでは、前述するように推力が小さい。

これは、従来の電磁アクチュエータでは、磁気回路の一部を構成するエアギャップの磁気抵抗が高いため、大きな推力が得られないと考えられる。

電磁石の吸引力Fは、理論上次式(数1)によって表される。

$$F = \mu \mu_0 N^2 S I^2 / 4 X^2 \quad (\text{数1})$$

ここで、 μ はギャップの比透磁率(空気の場合1)、 μ_0 は真空透磁率、Nはコイル巻数、Sはギャップ断面積、Iは電流、Xはギャップ距離を表す。

20

【0006】

一例として、比誘電率5000の継鉄(軟鉄)に銅線を400ターン巻回して構成したEI型電磁石(66mm×35mm×60mm)に電流1Aを流した場合のギャップ距離(mm)と吸引力(N)との関係を図示すると、図10のようになる。この図が示すように、エアギャップにおける磁気抵抗が大きいため、ギャップ距離の増加に伴い、電磁石の吸引力は急激に低下する。

【0007】

本発明は、こうした考察に基づいて創案したものであり、小型で推力の大きい電磁アクチュエータを提供し、また、それを用いたアクティブ除振装置を提供することを目的としている。

30

【課題を解決するための手段】

【0008】

本発明では、電磁アクチュエータの可動子の移動経路に存在し、且つ、磁気回路の一部を構成するギャップに、強磁性体の粒子を含む弾性体を配置している。

そのため、ギャップの比透磁率が高くなり、電磁アクチュエータの推力が向上する。また、弾性体は、電磁アクチュエータにコイル電流が印加されたときの可動子の移動を許容する。

【0009】

また、本発明では、この弾性体を、可動子が固定子に当接する可動子の移動経路の終端位置に配置している。

40

この弾性体は、電磁アクチュエータの推力を高めるとともに、固定子に衝突する可動子の衝撃を緩和する。

【0010】

また、本発明では、電磁アクチュエータの可動子の移動経路に存在し、且つ、磁気回路の一部を構成するギャップに、磁性流体を配置している。

そのため、ギャップの比透磁率が高くなり、電磁アクチュエータの推力が向上する。

【0011】

また、本発明では、前記電磁アクチュエータと、この電磁アクチュエータの可動子と一体に移動する除振対象と、除振対象の振動を検知する検知手段と、検知手段の検知信号に

50

基づいて、除振対象の振動を抑制するように電磁アクチュエータの可動子を駆動する駆動手段とによりアクティブ除振装置を構成している。

このアクティブ除振装置は、強い推力を備えた電磁アクチュエータを用いているため、小型化及び簡素化した構成を採ることができる。

【発明の効果】

【0012】

本発明の電磁アクチュエータは、小型であっても強い推力を発揮することができる。

また、この電磁アクチュエータを使用する本発明のアクティブ除振装置は、小型に構成することができ、複雑な制御系を必要としない。

【発明を実施するための最良の形態】

10

【0013】

(第1の実施形態)

本発明の第1の実施形態における電磁アクチュエータは、図1に示すように、EI型の構造を有し、継鉄1と可動子3との間のギャップは、強磁性体の粒子8を含むゴム状の弾性体6で満たされている。強磁性体粒子8は、比透磁率 μ が大きく保持力 H_c が小さい軟磁性材料の鉄粉であり、この粒子と弾性率の大きいシリコンゴム7とを混合、調製して弾性体6が生成されている。

この強磁性体粒子8が含まれた弾性体6を電磁アクチュエータ10のギャップに配置したことにより、ギャップの比透磁率 μ がエアギャップに比べて高くなり、そのため(数1)の式から電磁石の吸引力 F が大きくなる。

20

また、弾性体6は、可動子3の能動的な動きを許容する。

【0014】

図2は、弾性体6に含まれる強磁性体粒子8の量を変えて、比透磁率2、3、6及び10の試料を調製し、それを電磁アクチュエータのギャップに配置して推力の変化を測定したときの測定結果を示している。

試料は、平均粒径 10μ の鉄粉とシリコンゴムとを図3に示す割合で配合し、特開2001-200117号公報等に記載されている周知の製法で調製した。

図2では、横軸にギャップの距離(mm)を取り、縦軸に、ギャップ距離が1mmのときのエアギャップ(比透磁率=1)における推力を1として、それとの推力比を示している。エアギャップ(比透磁率=1)の測定結果を黒丸、比透磁率=2の弾性体を用いたときの測定結果を白丸、比透磁率=4の弾性体を用いたときの測定結果を黒三角、比透磁率=6の弾性体を用いたときの測定結果を白三角、そして、比透磁率=10の弾性体を用いたときの測定結果を \times で示している。

30

【0015】

図2から明らかなように、比透磁率の高い弾性体をギャップに配置することで、ギャップ距離が広がった場合の推力の低下を大幅に改善できる。

また、図4は、同様に比透磁率の異なる各種試料を調製し、ギャップ距離を一定(可動子の移動距離を0)に設定して、ギャップ比透磁率(弾性体の比透磁率)と推力との関係を測定した計算結果を示している。図4では、横軸に比透磁率を取り、縦軸にエアギャップ(比透磁率=1)との推力比を取り、ギャップ距離を1mm(白三角)、0.5mm(黒三角)、0.2mm(白丸)及び0.1mm(黒丸)に固定したときの比透磁率と推力比との関係を示している。

40

【0016】

図4から明らかなように、推力は、当初、ギャップ比透磁率に比例して上昇するが、その後、上昇は緩やかになり、終には比透磁率を上げてても推力の変化が見られなくなる。ギャップ比透磁率の増大に伴う推力の上昇は、ギャップ距離が長い程、比透磁率の広い範囲で現れ、可動子の移動距離を0とした場合の吸引力は、ギャップ距離が1mmの場合、最大でエアギャップの1.5倍程度にまで上昇する。

また、図5は、図4の状態から可動子を移動してギャップ距離を20%だけ短くした場合のギャップ比透磁率と推力比との関係を示している。この場合、可動子の移動に伴い、

50

ギャップに存在する弾性体（ヤング率 1.5 MPa ）が圧縮されて反発力を生じ、そのために吸引力が減殺される。比透磁率が小さい範囲では、弾性体の反発力の作用で、吸引力がエアギャップにおける吸引力より低下している（推力比が1以下となっている）。しかし、少なくとも比透磁率が20以上では、吸引力がエアギャップより向上しており、ギャップ距離が1mmの場合、最大でエアギャップの5倍程度にまで上昇している。

【0017】

ただ、そうは言っても、この推力は図4の場合に比べてかなり小さい。従って、図4及び図5から次のことが言える。即ち、この電磁アクチュエータは、可動子の移動が少ない程、大きい推力を保つことができ、有利となる。

可動子の移動量が少ない電磁アクチュエータの使い方として、アクティブ除振装置での使用がある。この電磁アクチュエータを利用したアクティブ除振装置について、第3の実施形態で説明する。

10

【0018】

（第2の実施形態）

本発明の第2の実施形態では、強磁性体粒子が含まれた弾性体をギャップに配置したプランジャ型電磁アクチュエータについて説明する。

この装置は、図6に示すように、可動子（可動鉄心 = プランジャ）3のストロークの終端位置に、強磁性体粒子が含まれた弾性体6を備えている。この弾性体6自体は、第1の実施形態で説明したものと同一である。

【0019】

この比透磁率が高い弾性体6を、磁気回路の一部を構成するギャップに配置したことで、磁気回路の磁気抵抗は小さくなり、プランジャ3を駆動する推力が向上する。同時に、この弾性体6は、吸引力で引き込まれたプランジャ3が継鉄1に衝突する際の衝撃を緩和する作用を果たし、衝突音の発生やプランジャ3の損傷を抑制することができる。

20

このように、この弾性体6は、磁気抵抗を増すことなく衝撃を緩和する部材として用いることができ、この弾性体6をプランジャ3のストロークの終端部に配置して、強い推力と、衝撃緩和機能とを有するプランジャ型電磁アクチュエータを得ることができる。

【0020】

（第3の実施形態）

本発明の第3の実施形態では、第1の実施形態の電磁アクチュエータを用いたアクティブ除振装置について説明する。

30

この装置は、図7に模式的に示すように、支持体13を介して除振対象11に固定された可動板12と、この可動板12を支えるパッシブ除振機能を持つ弾性支持体16と、可動板12に可動子側が固定された電磁アクチュエータ10と、この電磁アクチュエータ10の固定子側が固定された支持板14と、支持板14を設置床17に固定する支持柱15と、除振対象11の加速度を検出する加速度計20と、加速度計20の検出信号を処理する処理回路21と、加速度信号を積分する積分回路22と、積分回路22の出力信号に基づいて電磁アクチュエータ10のコイル電流を制御するドライバ23とを備えている。

【0021】

この装置では、設置床11の振動が、弾性支持体16で抑えきれずに、可動板12及び支持体13を介して除振対象11に伝達すると、加速度計20は、除振対象11の加速度を検出して検出信号を出力する。この検出信号は、処理回路21で整形、増幅され、積分回路22で速度信号に変換され、この速度信号が入力したドライバ23は、電磁アクチュエータ10の可動子が除振対象11の振動を打ち消す動きをするように電磁アクチュエータ10のコイル電流を制御する。

40

この電磁アクチュエータ10は、第1の実施形態で説明したように、固定子と可動子とのギャップに強磁性体粒子を含む比透磁率の高い弾性体を有しているため、強い推力を発揮する。この推力が可動板12、支持体13を介して除振対象11に作用し、除振対象11の振動が抑えられる。

【0022】

50

また、このとき、電磁アクチュエータ10のギャップに存在する弾性体は、パッシブ除振機能を併せて果たすため、除振対象11に対する除振が効果的に行われる。

このように、このアクティブ除振装置は、ギャップに比透磁率の高い弾性体を持つ電磁アクチュエータを用いたことにより、簡単な構成で効果的な除振を行うことができる。

なお、ここでは、除振対象11に固定された可動板12を弾性支持体16で支持する構成について説明したが、図9(a)(b)に示す従来装置のように、電磁アクチュエータ10の固定子側を設置床17に固定し、電磁アクチュエータ10の可動子側を直接、除振対象11に固定するようにしても良い。この場合、電磁アクチュエータ10のギャップに存在する弾性体は、除振対象11を弾性的に支えるダンパーの役割を兼ねることになる。

【0023】

また、本発明の実施形態で示した強磁性体粒子や弾性体の素材、その生成方法は一例であり、本発明はそれに限るものではない。例えば、特開2000-323315号公報、特開2001-44014号公報、特開2001-200117号公報、特開2001-291609号公報等に記載されている素材や生成方法を用いることもできる。

【0024】

また、本発明の実施形態では、電磁アクチュエータのギャップに比透磁率の高い弾性体を配置する場合について説明したが、弾性体に代えて、磁性流体を用いることも可能である。この場合、例えば、磁性流体をゴム膜の収納袋に封入して、弾性体が配置されている位置に配置することができる。この磁性流体には、例えば、特表2001-507388号公報、特許333176号公報、特許3424546号公報等に記載されているものを使用することができる。

【産業上の利用可能性】

【0025】

本発明の電磁アクチュエータは、アクティブ除振装置や制振装置等、速度・ストロークを左程必要とせず大きな推力を必要とする装置に広く利用することができる。

【図面の簡単な説明】

【0026】

【図1】本発明の第1の実施形態における電磁アクチュエータの構造を示す図

【図2】本発明の第1の実施形態における電磁アクチュエータの特性（ギャップ距離と推力比との関係）を示す図

【図3】試料の組成を示す図

【図4】本発明の第1の実施形態における電磁アクチュエータの特性（比透磁率と推力比との関係）を示す図

【図5】本発明の第1の実施形態における電磁アクチュエータの特性（比透磁率と弾性反発を考慮した推力比との関係）を示す図

【図6】本発明の第2の実施形態における電磁アクチュエータの構造を示す図

【図7】本発明の第3の実施形態におけるアクティブ除振装置の構造を示す図

【図8】従来電磁アクチュエータの構造を示す図

【図9】従来アクティブ除振装置の構造を示す図

【図10】従来電磁アクチュエータのギャップ距離と吸引力との関係を示す図

【符号の説明】

【0027】

- 1 継鉄
- 2 コイル
- 3 可動子
- 6 弾性体
- 7 シリコンゴム
- 8 強磁性体粒子
- 10 電磁アクチュエータ
- 11 除振対象

10

20

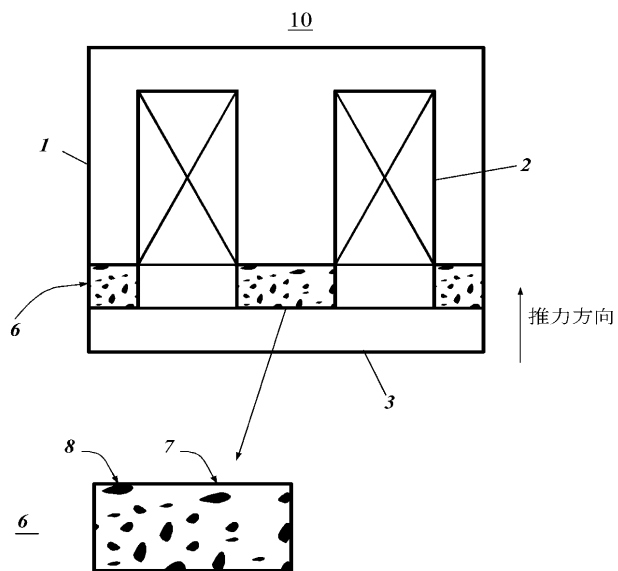
30

40

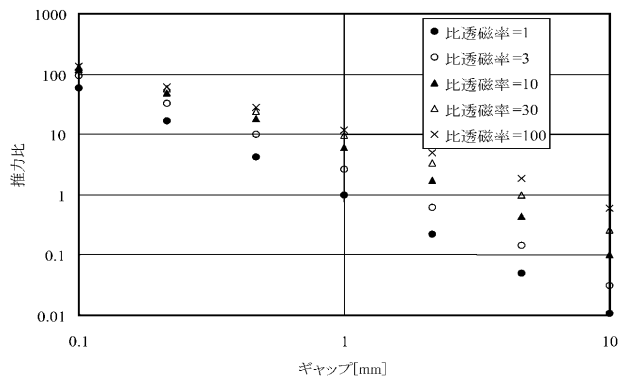
50

1 2	可動板	
1 3	支持体	
1 4	支持板	
1 5	支持柱	
1 6	弾性支持体	
1 7	設置床	
2 0	加速度計	
2 1	処理回路	
2 2	積分回路	
2 3	ドライバ	10
1 0 0	複合アクチュエータ	
1 0 1	ゴム膜	
1 0 2	対向板	
1 0 3	対向板	
1 1 5	気密空間	
4 0 1	サーボバルブ	
4 0 2	給排気口	
4 0 3	タンク	
4 0 4	エア絞り	
4 0 5	位置検出器	20
4 0 6	処理回路	
4 0 7	サーボバルブドライバ	
4 0 8	加速度計	
4 0 9	処理回路	
4 1 0	積分回路	
4 1 1	ドライバ	
5 0 1	除振対象	
5 0 2	設置床	

【 図 1 】



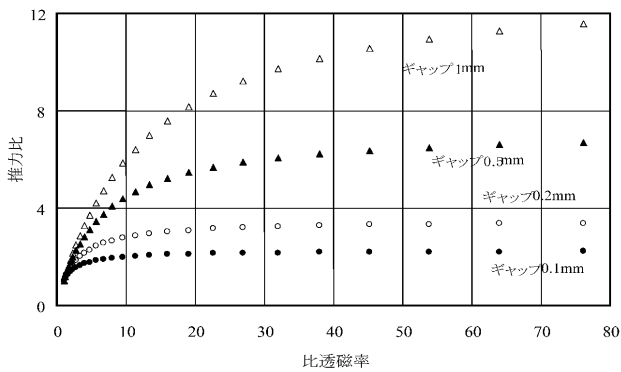
【 図 2 】



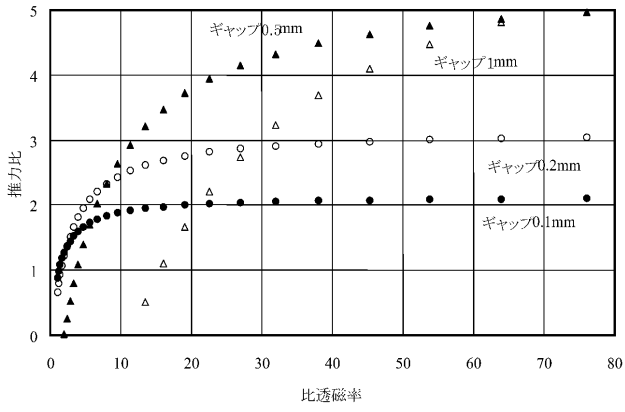
【 図 3 】

試料No.	鉄粉 (重量部)	シリコンゴム (重量部)	比透磁率
1	100	65	3
2	100	25	10
3	100	15	30
4	100	10	100

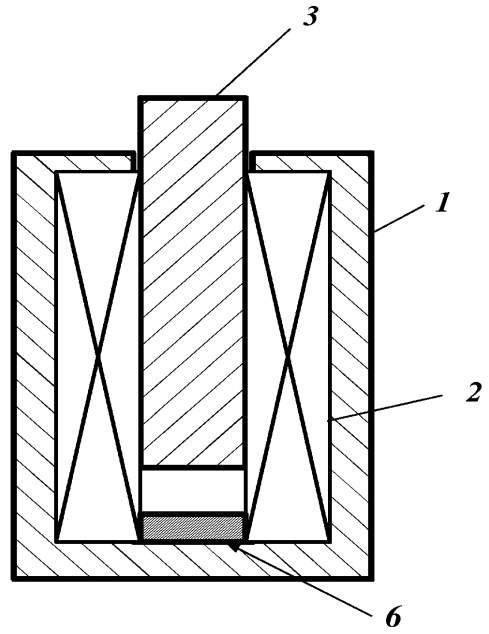
【 図 4 】



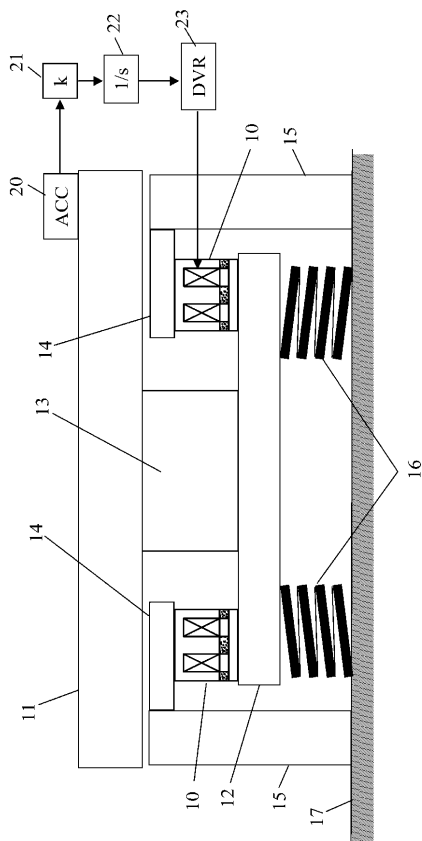
【図5】



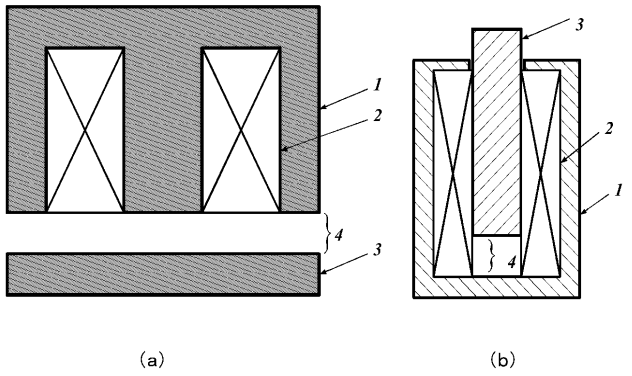
【図6】



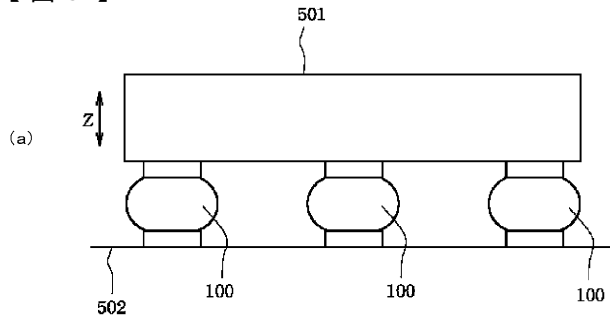
【図7】



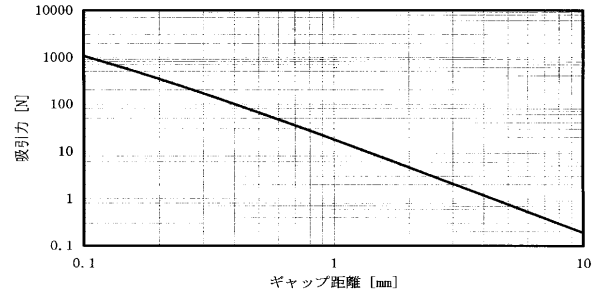
【図8】



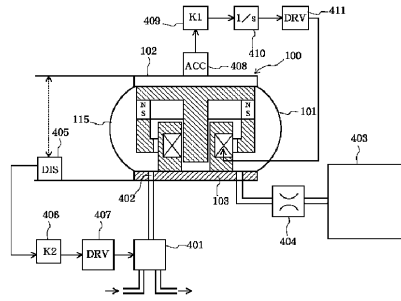
【 図 9 】



【 図 10 】



(b)



フロントページの続き

(72)発明者 高崎 正也

埼玉県さいたま市桜区下大久保2 5 5番地 埼玉大学内

Fターム(参考) 3J048 AB11 AD03 BA21 BB07 CB12 EA13