

(19) 日本国特許庁(JP)

(12) 公開特許公報(A)

(11) 特許出願公開番号

特開2004-151054
(P2004-151054A)

(43) 公開日 平成16年5月27日(2004.5.27)

(51) Int. Cl. ⁷	F I	テーマコード (参考)
GO 1 J 1/02	GO 1 J 1/02	2 G 0 6 5
HO 1 L 37/00	GO 1 J 1/02	
	HO 1 L 37/00	

審査請求 有 請求項の数 9 O L (全 19 頁)

(21) 出願番号	特願2002-319384 (P2002-319384)	(71) 出願人	390014306 防衛庁技術研究本部長 東京都新宿区市谷本村町5番1号
(22) 出願日	平成14年11月1日(2002.11.1)	(71) 出願人	000004237 日本電気株式会社 東京都港区芝五丁目7番1号
		(74) 代理人	100077838 弁理士 池田 憲保
		(72) 発明者	和田 英男 東京都目黒区中目黒二丁目2番30号 目黒第2 宿舍 2 3 2
		(72) 発明者	小田 直樹 東京都港区芝五丁目7番1号 日本電気株式会社 社内
		F ターム (参考)	2G065 AA11 AB02 BA12 BA14 BA34 BB50 BE08 CA13 CA30 DA20

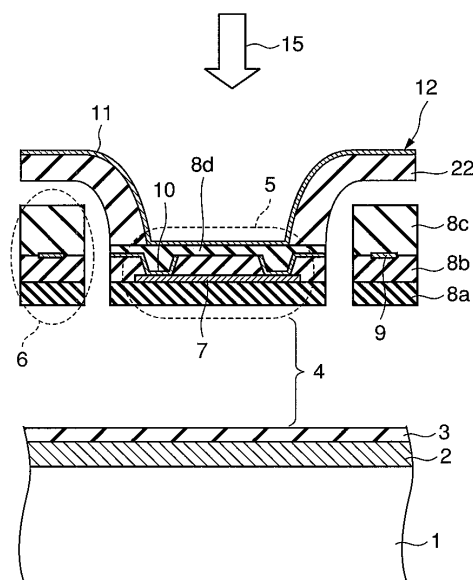
(54) 【発明の名称】 熱時定数の小さい熱型赤外線検出器及びその製造方法

(57) 【要約】

【課題】 高フレームレートの動作でも像流れを発生させず、且つ 1/f ノイズを増加させないことができる。

【解決手段】 第四絶縁保護膜 8 c をエッチングして第五絶縁保護膜 8 d とし、ダイアフラム 5 の全体を薄くすることにより、ダイアフラム 5 の熱容量を低減し熱時定数を小さくして、高フレームレートで動作できるようにしている。また、ポロメータ用薄膜 7 がダイアフラム 5 の全面にわたって形成されている。

【選択図】 図 2



【特許請求の範囲】

【請求項1】

赤外線反射膜を表面に有する基板と、前記表面から空洞部を隔てて配置され、入射する赤外線を受け、受けた赤外線を吸収して発熱することにより赤外線の入射を検出する膜状の赤外線検出部と、当該赤外線検出部との相互間に隙間を設け、かつ前記赤外線検出部を前記基板から空洞部を隔てて支持する梁部と、導電性材料により所定個所を電氣的に接続する電極部及び金属配線とで熱分離構造を形成する熱型赤外線検出器であって、更に、前記赤外線検出部の前記梁部と隙間を隔てる外周部から、赤外線入射面側で相互間に空間を隔てて前記梁部を覆い、かつ前記赤外線検出部と共に赤外線の吸収機能を有する庇を備え、かつ前記梁部の前記基板表面に垂直な方向の厚さが前記赤外線検出部の厚さより厚いことを特徴とする熱型赤外線検出器。

10

【請求項2】

請求項1において、前記赤外線検出部は赤外線の入射面に、また前記庇は赤外線の入射面及びその反対側の面のうちの少なくとも一方に、赤外線吸収膜を設けることを特徴とする熱型赤外線検出器。

【請求項3】

請求項1において、前記赤外線検出部と前記庇とのそれぞれは赤外線吸収材質の絶縁保護膜により表面を覆われていることを特徴とする熱型赤外線検出器。

【請求項4】

熱分離構造を有する熱型赤外線検出器において、コンタクトパッドを備えた基板と、熱検出材料薄膜、当該熱検出材料薄膜と電氣的に接続された電極部、当該電極部と前記熱検出材料薄膜を取り囲む絶縁保護膜、及び赤外線吸収膜を備え、前記基板の一面から間隔を隔てて同一面の上方に配置された赤外線検出部と、前記基板上で前記赤外線検出部を前記基板の一面から浮かせて支持し、前記基板の前記コンタクトパッドに前記赤外線検出部の前記電極部を電氣的に接続する配線が導電性材料により形成され、当該導電性材料が絶縁保護膜により取り囲まれ、かつ当該絶縁保護膜が、前記基板の表面と垂直な方向で、前記赤外線検出部の絶縁保護膜より厚い厚さを有する梁部と、前記赤外線検出部の外周から外側方向に張り出し、前記梁部及び前記コンタクトパッドにおける前記基板側と反対側の面との間に空間を隔てて、前記梁部及び前記コンタクトパッドの上面を覆い、かつ赤外線入射面及びその反対側の面のうちの一方に赤外線吸収膜を有する庇とを各画素領域毎に備えることを特徴とする熱型赤外線検出器。

20

30

【請求項5】

熱分離構造を有する熱型赤外線検出器において、コンタクトパッドを備えた基板と、熱検出材料薄膜、当該熱検出材料薄膜と電氣的に接続された電極部、及び当該電極部と前記熱検出材料薄膜とを取り囲む赤外線吸収材質の絶縁保護膜を備え、前記基板の一面から間隔を隔てて同一面の上方に配置された赤外線検出部と、前記基板上で前記赤外線検出部を前記基板の一面から浮かせて支持し、前記基板の前記コンタクトパッドに前記赤外線検出部の前記電極部を電氣的に接続する配線が導電性材料により形成され、当該導電性材料が絶縁保護膜により取り囲まれ、かつ当該絶縁保護膜が、前記基板の表面と垂直な方向で、前記赤外線検出部の絶縁保護膜より厚い厚さを有する梁部と、前記赤外線検出部の外周から外側方向に張り出し、前記梁部及び前記コンタクトパッドにおける前記基板側と反対側の面との間に空間を隔てて、前記梁部及び前記コンタクトパッドの上面を覆う赤外線吸収材質の庇とを備えることを特徴とする熱型赤外線検出器。

40

50

【請求項6】

各画素領域毎の赤外線反射膜を表面に有する基板と、前記表面から空洞部を隔てて配置され、各画素毎に設けられ、入射する赤外線を受け、受けた赤外線を吸収して発熱することにより赤外線の入射を検出する薄膜状の赤外線検出部と、当該赤外線検出部との相互間に隙間を設け、かつ前記赤外線検出部を前記基板から空洞部を隔てて支持する梁部と、導電性材料により所定個所を電氣的に接続する電極及び配線とで熱分離構造を形成する熱型赤外線検出器の製造方法であって、

コンタクトパッドを有し、当該コンタクトパッド側の表面で前記赤外線検出部に対応する部分に形成された前記赤外線反射膜を含む全表面に第一絶縁保護膜を形成した前記基板を準備する工程と、

10

前記基板の前記コンタクトパッド側の表面部分に、前記空洞部のための第一犠牲層を形成する工程と、

前記第一犠牲層の表面に第二絶縁保護膜を形成する工程と、

前記第二絶縁保護膜の、前記赤外線検出部に対応する部分の表面に熱検出材料薄膜を形成する工程と、

前記熱検出材料薄膜部分を除き前記第二絶縁保護膜の表面露出部分の全面に、前記第三絶縁保護膜を形成する工程と、

前記第一、第二、第三絶縁保護膜で、前記コンタクトパッドに対応する部分と前記熱検出材料薄膜上における前記電極に対応する部分とのそれぞれに開口部を形成して金属配線する工程と、

20

前記第三絶縁保護膜が露出するように金属膜をパターンニングして前記赤外線検出部の前記電極と前記梁部の金属配線とを形成する工程と、

前記金属配線及び前記第三絶縁保護膜の表面に、第四絶縁保護膜を形成する工程と、

前記第一犠牲層が露出するように前記第二、第三、第四絶縁保護膜をパターンニングして、赤外線検出部と梁部との間隙の第一スリットと各画素の境界となる境界スリットとを形成する工程と、

前記赤外線検出部上の前記第四絶縁保護膜だけをエッチングにより薄くして第五絶縁保護膜に形成する工程と、

前記赤外線検出部の前記第五絶縁保護膜上で、前記赤外線検出部の前記梁部と隙間を隔てる外周部から赤外線入射面側で相互間に空間を隔てて前記梁部を覆う庇の端部となる領域を除いてエッチストップ用金属薄膜を形成する工程と、

30

前記第四絶縁保護膜の表面で、前記第一犠牲層の露出面を有する前記第一スリット及び前記境界スリットと、前記梁部と前記庇との間の空間と、前記基板の前記コンタクトパッドと前記庇との間の空間とを形成するための第二犠牲層を形成する工程と、

前記第二犠牲層、前記第五絶縁保護膜の露出面、および前記エッチストップ用金属薄膜の露出面に、前記庇を形成するための庇用絶縁保護膜を形成する工程と、

前記庇用絶縁保護膜のうち、前記庇の付け根を除く赤外線検出部上の前記庇用絶縁保護膜をエッチングして、前記エッチストップ用金属薄膜を露出させる工程と、

前記エッチストップ用金属薄膜をエッチング除去して第五絶縁保護膜を露出させる工程と

40

、前記第二犠牲層の一部が露出するように、前記庇用絶縁保護膜をパターンニングして第二スリットを形成する工程と、

前記第二スリットと前記第一スリット及び境界スリットとを介して、前記第二犠牲層及び前記第一犠牲層を除去する工程と

を有する熱型赤外線検出器の製造方法。

【請求項7】

請求項6において、前記エッチストップ用金属薄膜をエッチング除去して第五絶縁保護膜を露出させる工程に続いて、前記庇用絶縁保護膜と前記第五絶縁保護膜との表面に金属薄膜の赤外線吸収膜を形成する工程を加え、次の工程を、前記第二犠牲層の一部が露出するように、前記庇用絶縁保護膜に加えて前記赤外線吸収膜をもパターンニングして第二スリッ

50

トを形成する工程とすることを特徴とする熱型赤外線検出器の製造方法。

【請求項 8】

請求項 6 において、前記応用絶縁保護膜と前記第二、第三、第五絶縁保護膜とに赤外線吸収材質のものをを用いることを特徴とする熱型赤外線検出器の製造方法。

【請求項 9】

各画素領域毎の赤外線反射膜を表面に有する基板と、前記表面から空洞部を隔てて配置され、各画素毎に設けられ、入射する赤外線を受け、受けた赤外線を吸収して発熱することにより赤外線の入射を検出する薄膜状の赤外線検出部と、当該赤外線検出部との相互間に隙間を設け、かつ前記赤外線検出部を前記基板から空洞部を隔てて支持する梁部と、導電性材料により所定個所を電氣的に接続する電極及び配線とで熱分離構造を形成する熱型赤外線検出器の製造方法であって、

10

コンタクトパッドを有し、当該コンタクトパッド側の表面で前記赤外線検出部に対応する部分に形成された前記赤外線反射膜を含む全表面に第一絶縁保護膜を形成した前記基板を準備する工程と、

前記基板の前記コンタクトパッド側の表面部分に、前記空洞部のための第一犠牲層を形成する工程と、

前記第一犠牲層の表面に第二絶縁保護膜を形成する工程と、

前記第二絶縁保護膜の、前記赤外線検出部に対応する部分の表面に熱検出材料薄膜を形成する工程と、

前記熱検出材料薄膜部分を除き前記第二絶縁保護膜の表面露出部分の全面に、前記第三絶縁保護膜を形成する工程と、

20

前記第一、第二、第三絶縁保護膜で、前記コンタクトパッドに対応する部分と前記熱検出材料薄膜上における前記電極に対応する部分とのそれぞれに開口部を形成して金属配線する工程と、

前記第三絶縁保護膜が露出するように金属膜をパターンニングして前記赤外線検出部の前記電極と前記梁部の金属配線とを形成する工程と、

前記金属配線及び前記第三絶縁保護膜の表面に、第四絶縁保護膜を形成する工程と、

前記第一犠牲層が露出するように前記第二、第三、第四絶縁保護膜をパターンニングして、赤外線検出部と梁部との間隙の第一スリットと各画素の境界となる境界スリットとを形成する工程と、

30

前記赤外線検出部上の前記第四絶縁保護膜だけをエッチングにより薄くして第五絶縁保護膜に形成する工程と、

前記第四絶縁保護膜の表面で、前記第一犠牲層の露出面を有する前記第一スリット及び前記境界スリットと、前記梁部と該梁部の赤外線入射側を覆う庇との間の空間と、前記基板の前記コンタクトパッドと前記庇との間の空間とを形成するための第二犠牲層を形成する工程と、

前記第二犠牲層で前記境界スリットに対応する部分を除いた表面と前記前記第五絶縁保護膜の露出面とに赤外線吸収膜を形成する工程と、

前記境界スリットに対応する部分の前記第二犠牲層露出面と前記赤外線吸収膜との全面に前記庇を形成するための応用絶縁保護膜を形成する工程と、

40

前記第二犠牲層の前記境界スリットに対応する部分が露出するように、前記応用絶縁保護膜をパターンニングして第二スリットを形成する工程と、

前記第二スリットと前記第一スリット及び境界スリットとを介して、前記第二犠牲層及び前記第一犠牲層を除去する工程と

を有する熱型赤外線検出器の製造方法。

【発明の詳細な説明】

【0001】

【発明の属する技術分野】

本発明は、熱分離構造を有する熱型赤外線検出器に関し、特に、高フレームレートの動作でも像流れの発生を回避し、且つ $1/f$ ノイズの増加を抑圧することができる熱型赤外線

50

検出器及びその製造方法に関する。

【0002】

【従来の技術】

従来、この種の一つの熱型赤外線検出器には、例えば、小田による特開2001-215151号公報に開示されたものがある。

【0003】

この概要を、図12を参照して説明する。

【0004】

この熱型赤外線検出器は受光部上に庇を有する。熱型赤外線検出素子は、基板1から空間的に隔てられた赤外線受光部としてダイアフラム構造を形成するダイアフラム5pと、このダイアフラム5pの梁部6pと、ダイアフラム5pの外周部から外側に張り出した庇12pとで構成されている。基板1上には赤外線反射膜2と第一絶縁保護膜3とが形成されている。ダイアフラム5pはサーミスターボロメータ用薄膜(以後、ボロメータ用薄膜と略称する)7pと電極部10pと更にそれらを取り囲む第二絶縁保護膜14aとにより構成され、庇12pがダイアフラム5pの外周部から外側に向かって張り出され、空間を隔てて梁部6pをおおっている。梁部6pは、金属配線9pとそれを取り囲む第三絶縁保護膜14bから成る。

10

【0005】

ダイアフラム5pに表面側から入射した赤外線はダイアフラム5pの構成材料により受光されて吸収される。一部透過した赤外線は基板1上の赤外線反射膜2により反射され、ダイアフラム5pに再入射し、更に吸収される。このようにして吸収された赤外線は、受光部のダイアフラム5pを暖め、ボロメータ用薄膜7pの抵抗を変化させる。このボロメータ用薄膜7pにバイアス電流を印加することにより、赤外線受光量が電圧変化として信号により読み出される。

20

【0006】

特開2001-215151号公報の技術を採用した例として、例えば下記のような、画素数が320×240、かつ画素ピッチが40μmの熱型赤外線アレイセンサがある。この熱型赤外線アレイセンサは、ボロメータ用薄膜7pとして厚さ100nmで抵抗温度係数-2%/Kの酸化バナジウム、ダイアフラム5pの絶縁保護膜14aとして厚さ500nmのシリコン窒化膜、ダイアフラム5p上の電極部10pとして厚さ100nmのTi、梁部6pの絶縁保護膜14bとして厚さ500nm、幅2.6μmで長さ86μmのシリコン窒化膜、梁部6pの金属配線9pとして厚さ100nm、幅1μmで長さ86μmのTi、及び、庇12pの絶縁保護膜として厚さ500nmのシリコン窒化膜、それぞれが用いられた。庇12pの開口率は90%で、梁の折り曲げ回数は2回強である。このような諸元の熱分離構造を有する熱型赤外線アレイセンサにおいて、熱容量は1.4×10⁻⁹J/K、熱コンダクタンスは8.2×10⁻⁸W/K、また熱時定数は15msそれぞれとなり、F/1光学系に対して温度分解能30mK弱の赤外画像を得ることができた。

30

【0007】

また、別の一つの小田により開示された特開2001-153720号公報では、熱分離構造を有する熱型赤外線検出器において、最良の温度分解能を与える梁部の折り曲げ回数、例えば、梁長指数で表現したものを赤外線検出器の画素サイズの関数として導いている。

40

【0008】

図13に示す熱型赤外線検出器で、これを説明する。画素31は、受光部であるダイアフラム32とそれを支える梁部33a, 33bとセルコンタクト電極35a, 35bとから成る。尚、梁部33a, 33bには配線36a, 36bそれぞれが存在し、ダイアフラム32はボロメータ用材料薄膜と電極と更にそれらを取り囲む保護膜とで構成されている。ダイアフラム32と梁部33a, 33bとはスリット34a, 34bそれぞれで空間的に隔てられている。また、ダイアフラム32は上記図12と同様に下部基板(図示されてい

50

ない)から空間的に隔てられ宙に浮いている。

【0009】

特開2001-153720号公報の技術を採用した例として、画素数が320×240で画素ピッチが25μmの熱型赤外線アレイセンサがある。このアレイセンサには、サーミスターボロメータ用薄膜として厚さ100nmで抵抗温度係数-2%/Kの酸化バナジウム、ダイアフラム32の絶縁保護膜として厚さ500nmのシリコン窒化膜、ダイアフラム32上の電極部として厚さ100nmのチタン合金、梁部33a, 33bの絶縁保護膜として厚さ500nm、幅2μmで長さ32μmのシリコン窒化膜、及び梁部33a, 33bの金属配線36a, 36bとして厚さ100nm、幅1μmで長さ32μmのチタン合金、それぞれが用いられた。赤外線の受光部であるダイアフラム32の開口率は51%であり、またスリット34a, 34bの幅は0.5μmである。梁の折曲げ回数の最適値は、この場合1.3回である。このような諸元の熱分離構造を有する熱型赤外線アレイセンサにおいて、熱容量は 3.3×10^{-10} J/K、熱コンダクタンスは 8.5×10^{-8} W/K、また熱時定数は3.9msのそれぞれとなり、F/1光学系に対して温度分解能100mKの赤外画像を得ることができた。

10

【0010】

上述した特開2001-215151号公報と特開2001-153720号公報とを組み合わせることにより、最良の温度分解能を与える梁部の折曲げ回数又は梁長指数を有し、ダイアフラム外周部から外側方向に張り出した庇を有し、かつ、熱分離構造を有する高感度の熱型赤外線検出器を提案することができる。

20

【0011】

その具体例として、前述の特開2001-153720号公報で例示した熱型赤外線検出器に開口率92%の庇を付けた場合について述べる。庇の絶縁保護膜として厚さ500nmのシリコン窒化膜を用いた。その結果、熱容量が 5.2×10^{-10} J/K、熱コンダクタンスが 8.8×10^{-8} W/K、および熱時定数が6ms、のそれぞれが得られ、F/1光学系に対して温度分解能60mKの赤外画像を得ることができた。

【0012】

また、ハネウエル社の米国特許(USP)第6,046,485号明細書による非冷却赤外センサがある。図14(a)の平面図に示すように、このような熱分離構造を有する非冷却赤外センサの画素60は、赤外線吸収部65と外周のボロメータ部56, 58とから成る受光部と、セルコンタクト電極42, 44を含むコンタクト部と、上記受光部及びコンタクト部を電氣的・機械的に接続する梁部46, 48とで構成されている。尚、接続点52, 54が、受光部と梁部とを結合する。図14(b)に示される図14(a)のS-S断面図から分かるように、受光部(56, 58, 65)は梁部46, 48によって基板から宙に浮かせられ、熱分離構造が形成されている。

30

【0013】

この米国特許では、受光部において外周のボロメータ部56, 58を取り囲む保護膜64の厚さをそのままにして赤外線吸収部65だけ薄くすることにより、受光部(56, 58, 65)の熱容量を小さくして熱時定数を小さくするという工夫をしている。このことにより、熱分離構造を有する高フレームレートの非冷却赤外センサが実現できていた。

40

【0014】

【特許文献1】

特開2001-215151号公報

【0015】

【特許文献2】

特開2001-153720号公報

【0016】

【特許文献3】

米国特許第6,046,485号明細書

【0017】

50

【発明が解決しようとする課題】

上述した従来の特許型赤外線検出器では、次のような問題点がある。

【0018】

まず、上記特開2001-215151号公報と特開2001-153720号公報との技術を組み合わせた場合、温度分解能を良くしようとすると熱時定数が大きくなり、120Hzという高フレームレートで動作させると像流れを起こすという点である。その理由は、上述した特許型赤外線検出器において、梁とダイアフラムと両者の厚さが同じためである。

【0019】

また、上記米国特許(USP)第6,046,485号明細書に開示された構成では、ボロメータ部からの1/fノイズが大きいという問題がある。その理由は、ボロメータ材料が受光部の外周部にしか存在しないので、キャリア総数が小さく、従って、1/fノイズが大きいと考えられる。このことは、ある論文(P. H. Handel, Phys. Rev. A, Vol. 22, 1980年, p745)で発表された、ボロメータの1/fノイズがボロメータ材料中のキャリア総数が大きいほど小さい、という理論に基づく。

【0020】

本発明の課題は、このような問題点を解決し、高フレームレートの動作でも像流れを発生させず、且つ1/fノイズを増加させないような、熱分離を有する特許型赤外線検出器及びその製造方法を提供することである。

【0021】**【課題を解決するための手段】**

本発明による特許型赤外線検出器は、ダイアフラムの保護膜をエッチングしてダイアフラム全体を薄くすることにより、ダイアフラムの熱容量を低減して熱時定数を小さくし、高フレームレートでの動作を可能にしている。その結果、像流れを防止するという一つの目的が達成できる。また、熱検出材料薄膜のボロメータ用材料薄膜をダイアフラム全面に形成している。このため、1/fノイズが増大することはない。

【0022】

すなわち、本発明による特許型赤外線検出器の基本構造は、図1及び図2に示されるように、赤外線検出部であるダイアフラム(5)と、ダイアフラムを支える梁部(6)と、ダイアフラムの外周から外側方向に張り出しかつ空間を隔てて梁部及びコンタクトパッド(16)を覆う庇(12)とから成る熱分離構造を有することを特徴としている。

【0023】

ダイアフラムは、保護膜(8a, 8b, 8d)に取り囲まれた熱検出材料薄膜のボロメータ用薄膜(7)及び熱検出材料薄膜からの信号を読み出す電極部(10)から成る。梁部は、保護膜(8a, 8b, 8c)とこの保護膜に取り囲まれた金属配線(9)とから成り、この金属配線は基板(1)の電気回路とコンタクトパッドを介して電氣的に接続されている。基板には、信号の読出回路が備えられていることが望ましい。

【0024】

庇及びダイアフラムの材料が赤外線に対して透明な場合、干渉効果による赤外吸収のため赤外線吸収膜(11)が、庇及びダイアフラムの赤外線入射面に成膜される。庇やダイアフラムが赤外線を吸収する材料でできている場合、赤外線吸収膜を成膜する必要はない。このように、赤外線の吸収を広範囲でダイアフラムと庇との、例えば全面にわたって実行することが望ましい。

【0025】

本発明の重要な点の一つはダイアフラムの厚さが梁部より薄いことである。このことにより、本発明の特許型赤外線検出器の熱時定数が小さくなり、高フレームレート動作が可能になる。このような構造を採用することにより、フィルファクターが高く、より高感度で高フレームレートのセンサを実現することができる。

【0026】

ここで、本発明の特徴である「ダイアフラムの厚さが梁部より薄い」ことにより高フレ

ムレートが可能になることを以下に説明する。

【0027】

熱分離構造を有する熱型赤外線検出器の熱時定数 τ_{th} は、ダイアフラムの熱容量 C_{th} 及び熱分離構造の熱コンダクタンス G_{th} により下記数1式で表わされる。

【0028】

【数1】

$$\tau_{th} = C_{th} / G_{th}$$

ここで、

$$C_{th} = c_{vP} A_P t_P + c_{vBL} A_{BL} t_{BL} + 2 c_{vM} A_M t_M + c_{vH} A_H t_H + c_{vA} A_A t_A$$

$$G_{th} = 2 \left(k_M \frac{W_{BM} t_{BM}}{l_M} + k_P \frac{W_{BP} t_{BP}}{l_P} \right) + 8 \pi \sigma T^3 (A_H + A_P)$$

上記数1式において「 G_{th} 」は、梁の熱伝導とダイアフラムの熱輻射で決まると想定されている。「 c_{vP} 、 A_P 、及び t_P 」は、各々、ダイアフラムの保護膜の定積比熱、面積、及び厚さである。「 c_{vBL} 、 A_{BL} 、及び t_{BL} 」は、各々、熱検出材料7の定積比熱、面積、及び厚さである。「 c_{vM} 、 A_M 、及び t_M 」は、各々、電極部の定積比熱、面積、及び厚さである。「 c_{vH} 、 A_H 、及び t_H 」は、各々、庇の材料の定積比熱、面積、及び厚さである。「 c_{vA} 、 A_A 、及び t_A 」は、各々、赤外線吸収膜の定積比熱、面積、及び厚さである。また「 k_M 、 W_{BM} 、 t_{BM} 、及び l_M 」は、各々、梁を構成する金属配線材料の熱伝導率、幅、厚さ、及び長さである。「 k_P 、 W_{BP} 、 t_{BP} 、及び l_P 」は、各々、梁を構成する保護膜の熱伝導率、幅、厚さ、及び長さである。ここで、大抵の場合「 $l_M = l_P = l$ 」が成立する。「 T 」はダイアフラムの絶対温度であり「 σ 」はステファン・ボルツマン定数である。

【0029】

従来例では、ダイアフラムの保護膜の厚さ t_P と梁の保護膜の厚さ t_{BP} は等しいが、本発明では、

$$t_P < t_{BP}$$

の関係になるように、ダイアフラムの保護膜をエッチングして薄くするため「本発明における C_{th} 」は「従来例における C_{th} 」より小さい。このように、本発明の熱時定数の方が、従来例の熱時定数より小さくなり、高フレームレートで画像化することができる。

【0030】

【発明の実施の形態】

次に、本発明の実施の形態について図面を参照して説明する。

【0031】

図1及び図2を併せ参照して本発明における実施の一形態について説明する。図1及び図2は本発明の一実施例を示す平面図及びA-A断面図である。

【0032】

本実施例における熱型赤外線検出器は、サーミスターボロメータ型であり、画素ピッチが $23.5 \mu m$ の2次元アレイセンサの形態を有し、図1には一つの画素分の平面図が示されている。

【0033】

まず、図2に示されるようにシリコン基板（以後、基板と略称する）1の表面には、チタン（Ti）から成る厚さ $200 nm$ の赤外線反射膜2が形成されている。赤外線反射膜2の表面には、シリコン酸化膜から成る厚さ $200 nm$ の第一絶縁保護膜3が形成されている。この第一絶縁保護膜3によって赤外線反射膜2が覆われている。本実施例では、赤外線反射膜2を構成する金属材料としてチタンを用いたが、その金属材料として、波長 $8 \sim$

13 μm 帯の赤外線をほぼ 100% 反射するものであれば、チタン以外にアルミニウム (Al) か、タングステン (W) か、ケイ化タングステン (WSi) か、又は窒化チタン (TiN) 等を用いてもよい。また、本実施例では第一絶縁保護膜 3 がシリコン酸化膜であるが、シリコン窒化膜又はシリコン酸窒化膜であってもよい。

【0034】

本実施例の熱型赤外線検出器では、基板 1 の第一絶縁保護膜 3 側の面上に、赤外線検出部となる複数のダイアフラム 5 が配置されている。それぞれのダイアフラム 5 によりそれぞれの画素が形成される。ダイアフラム 5 は、2 つの梁部 6 によって空洞部 4 を隔てて第一絶縁保護膜 3 の表面から浮かせられるように支持されている。梁部 6 は、ダイアフラム 5 と基板 1 の間の熱コンダクタンスを小さくするために、図 1 に示すように、ダイアフラム 5 の上面から見て、そのダイアフラム 5 の外周に沿って延びている。

10

【0035】

ダイアフラム 5 は、熱検出材料薄膜であるサーミスターボロメータ用薄膜 (以後、ボロメータ用薄膜と略称する) 7 と、ボロメータ用薄膜 7 の両端部に設けられた電極部 10 と、ボロメータ用薄膜 7 及び電極部 10 を取り囲む第二、第三、第五絶縁保護膜 8a, 8b, 8d とにより構成される。本実施例では、ボロメータ用薄膜 7 として、厚さ約 120 nm の酸化バナジウムを用いた。ボロメータ用薄膜 7 の抵抗値は約 100 k で、抵抗温度係数は約 -3% / K である。また、第二、第三、第五絶縁保護膜 8a, 8b, 8d として、各々 150 nm, 100 nm, 50 nm の厚さのシリコン窒化膜を形成した。

【0036】

庇 12 は、ダイアフラム 5 の外周部から外側方向に張り出しており、梁部 6 及びコンタクトパッド 16 を、空間的に隔てて覆っている。庇 12 の最上層とダイアフラム 5 の絶縁保護層 8d の表面露出部とは赤外線吸収膜 11 が形成されている。本実施例では、庇 12 として厚さ 500 nm のシリコン窒化膜を、赤外線吸収膜 11 としてシート抵抗 200 ~ 560 の窒化チタンを用いた。

20

【0037】

梁部 6 は、金属配線 9 と金属配線 9 を取り囲む絶縁保護膜 8a, 8b, 8c とから成る。本実施例では、金属配線 9 として 0.6 μm 幅、150 nm 厚のチタンを用い、絶縁保護膜 8a, 8b, 8c として各々 150 nm, 100 nm, 250 nm の厚さ、1 μm 幅のシリコン窒化膜を用いた。

30

【0038】

尚、各画素の庇同士の間隙は 1 μm 、コンタクトパッド 16 の面積は 1 個当たり約 49 μm^2 である。

【0039】

本実施例の庇付き熱分離構造に対して、熱コンダクタンス 0.15 $\mu\text{W} / \text{K}$ 、熱容量 0.39 nJ / K、熱時定数 2.6 ms を得た。このようなボロメータ型の 160 × 120 画素の熱型赤外線アレイセンサを 120 Hz のフレームレートで動作させた時、パルスバイアスの高さ 4 V、パルス幅 55 μs で、F / 1 の光学系および 300 K 付近の被写体に対して、温度分解能 0.1 K を得ることができた。

【0040】

次に、本実施の形態における熱型赤外線検出器の製造方法について図 1 及び図 2 に図 3 から図 8 までのそれぞれを併せ参照して説明する。

40

【0041】

まず、図 3 において、基板 1 上に第一絶縁保護膜 3 を形成するまでの工程について説明する。

【0042】

最初の工程は、読出回路 19 を備えた基板 1 を準備する。次の工程は、基板 1 の、ダイアフラム 5 に対応する部分の表面に、厚さ約 200 nm のチタンによる赤外線反射膜 2 を形成する。ここで、赤外線反射膜 2 の材料として、波長 8 ~ 13 μm 帯の赤外線をほぼ 100% 反射するもの、例えば、チタンを用いる。この材料はチタン以外にアルミニウム、タ

50

ングステン、ケイ化タングステン、又は窒化チタン等を用いてもよい。

【0043】

次の工程は、基板1の表面や赤外線反射膜2の表面全体に厚さ約200nmのシリコン酸化膜の第一絶縁保護膜3を形成する。第一絶縁保護膜3は、シリコン酸化膜以外のシリコン窒化膜又はシリコン酸窒化膜であってもよい。

【0044】

次に、図4を参照してボロメータ用薄膜7が形成されるまでの工程について説明する。

【0045】

次の工程は、第一絶縁保護膜3上に第一犠牲層4aを形成する。第一犠牲層4aはポリイミドで成形されており製造工程の最終段階で除去される。第一犠牲層4aを形成する際には、第一絶縁保護膜3の表面全体に感光性ポリイミドを塗布し、露光および現像の工程と熱処理工程とによって第一絶縁保護膜3上の感光性ポリイミドをパターンニングする。このパターンニングにより、図1のコンタクトパッド16に対応する箇所に穴を開け、第一絶縁保護膜3を露出させるように、感光性ポリイミドから成る第一犠牲層4aを形成する。ポリイミドの厚さは約2.3μmである。

10

【0046】

次の工程は、第一犠牲層4aおよび第一絶縁保護膜3の表面全体に、プラズマCVD法により厚さ約150nmのシリコン窒化膜による第二絶縁保護膜8aを形成し、第二絶縁保護膜8aによって第一犠牲層4aを覆う。第二絶縁保護膜8aとしては、シリコン窒化膜以外に、シリコン酸化膜又はシリコン酸窒化膜を用いることができる。

20

【0047】

次の工程は、第二絶縁保護膜8aの、ダイアフラム5に対応する部分の表面に熱検出材料としてボロメータ用薄膜7を形成する。ボロメータ用薄膜7を形成する際には、まず、第二絶縁保護膜8aの表面全体に、熱検出材料薄膜として、サーミスターボロメータ材料である酸化バナジウムの膜を、反応性スパッター法により約120nmの厚さに形成する。そして、露光および現像の工程の後、第二絶縁保護膜8a上の酸化バナジウム薄膜を、例えば、特開平11-330051号公報に記載されているように六フッ化硫黄(SF₆)と二酸化炭素(CO₂)との混合ガスのプラズマによりエッチング加工する。このような露光および現像の工程とエッチング加工の工程とにより酸化バナジウムの膜をパターンニングして、酸化バナジウムをサーミスターとするボロメータ用薄膜7が形成される。

30

【0048】

次に、図5を参照して、第四絶縁保護膜8cを形成するまでの工程について説明する。

【0049】

次の工程は、ボロメータ用薄膜7を覆うように、ボロメータ用薄膜7および第二絶縁保護膜8aそれぞれの露出表面全体に、プラズマCVD法によりシリコン窒化膜の第三絶縁保護膜8bを約100nm形成する。第三絶縁保護膜8bとしては、シリコン窒化膜以外に、シリコン酸化膜又はシリコン酸窒化膜を用いることができる。

【0050】

次の工程は、第一絶縁保護膜3および第二、第三絶縁保護膜8a, 8bそれぞれの、コンタクトパッド16に対応する部分に、コンタクトパッド16と梁部6の金属配線9とを電氣的に接続するための開口部を形成する。この工程は、シリコン窒化膜、シリコン酸窒化膜、又はシリコン酸化膜から成る絶縁保護膜をエッチングするため、四フッ化炭素(CF₄)と酸素(O₂)との混合ガス又はフルオロホルム(CHF₃)と酸素との混合ガスのプラズマを用いる。

40

【0051】

次の工程は、ボロメータ用薄膜7との電氣的なコンタクトを得るために、第三絶縁保護膜8bの、ボロメータ用薄膜7の端部で、電極部10に対応する部分にコンタクトホールを形成する。コンタクトホールの形状は、電極部10の形状に対応して、ボロメータ用薄膜7の縁部に沿って細長く延びている。これにより、コンタクトホールの底面にボロメータ用薄膜7の表面の一部が露出する。

50

【0052】

電極部10上のコンタクトホールを形成する工程では、露光および現像の工程の後、四フッ化炭素と二酸素との混合ガス又はフルオロホルムと二酸素との混合ガスのプラズマにより第三絶縁保護膜8bの、ボロメータ用薄膜7の端部で、上述したコンタクトホールに対応する部分をエッチングする。

【0053】

次の工程は、基板1内の読出回路19とボロメータ用薄膜7とを電氣的に接続するために、第三絶縁保護膜8bの表面全体及びボロメータ用薄膜7の露出表面を含むコンタクトホールの内壁全体に、例えば、チタン(Ti)又はニッケルクロム合金(NiCr)から成る金属膜(9,10)をスパッター法により形成する。次に、露光および現像の工程の後、例えば金属膜(9,10)がチタンから成る場合には、塩素(Cl₂)と三塩化ホウ素(BCl₃)との混合ガスのプラズマにより金属膜(9,10)をエッチングしてパターンニングする。このパターンニングにより、金属膜(9,10)は、ボロメータ用薄膜7とコンタクトパッド16とを電氣的に接続する電気配線の形状に加工される。ここで金属膜(9,10)として、チタンを用いたが、チタン以外、ニッケルクロム合金又は熱伝導率の小さいチタン合金を用いることができる。

10

【0054】

金属膜(9,10)において、ボロメータ用薄膜7と接する部分には電極部10、また梁部6内には金属配線9それぞれが形成されている。図1に示されるように、金属配線9はコンタクトパッド16と電氣的に接続されている。

20

【0055】

次の工程は、金属膜9,10および第三絶縁保護膜8bの露出表面全体に、プラズマCVD法によりシリコン窒化膜の第四絶縁保護膜8cを約250nmの厚さで形成する。ここで第四絶縁保護膜8cとしてシリコン窒化膜が用いられているが、シリコン窒化膜以外に、シリコン酸化膜又はシリコン酸窒化膜を用いることもできる。

【0056】

次に、図6を参照して、第二犠牲層21を形成するまでの工程について説明する。

【0057】

ダイアフラム5が梁部6によってシリコン基板1から浮かせられている熱分離構造を形成するために、上記図5に示された第二、第三、第四絶縁保護膜8a,8b,8cを一括パターンニングして第一スリット20a及び境界スリット20bを形成する。第一スリット20aが1つの画素におけるダイアフラム5と梁部6の間の隙間となり、かつ、境界スリット20bが隣り合う画素において梁部同士の間隙間となる。

30

【0058】

第一スリット20a及び境界スリット20bそれぞれを形成する際には、露光および現像の工程の後、フルオロホルムと二酸素との混合ガスのプラズマにより、第二、第三、第四絶縁保護膜8a,8b,8cをスリット状にエッチングする。これにより、第一スリット20a及び境界スリット20bそれぞれの底面に第一犠牲層4aのポリイミド面を露出させる。

【0059】

次の工程は、図示されるように、ダイアフラム5の熱容量を小さくして熱時定数を短くするため、第四絶縁保護膜8cのうちダイアフラム5の上面領域にある第四絶縁保護膜8cだけをエッチングして薄くする。すなわち、図示されるように、通常の塗布・露光・現像工程によりダイアフラム5以外の領域にレジストを形成し、四フッ化炭素と二酸素との混合ガス又はフルオロホルムと二酸素との混合ガスのプラズマにより、第四絶縁保護膜8cを約200nmだけエッチング除去して、ダイアフラム5の領域で第五絶縁保護膜8dに形成する。

40

【0060】

この工程により、ダイアフラム5を構成する第二、第三、第五の絶縁保護膜8a,8b,8dの厚さを合計で300nmとするので、ボロメータ用薄膜7を境に上下に150nm

50

ずつの均等の厚さになっている。また、梁部 6 に関しても、金属配線 9 を境に上下に 250 nm ずつであり、合計 500 nm の厚さになっている。このようにダイアフラム 5 の第二、第三、第五絶縁保護膜 8 a, 8 b, 8 d と梁部 6 の第二、第三、第四絶縁保護膜 8 a, 8 b, 8 c とを上下対称に配置することにより、同保護膜の応力も対称になりダイアフラム 5 と梁部 6 とから成る熱分離構造を基板 1 に平行に浮かせることができる。

【0061】

このように薄くしたダイアフラム 5 の領域において第五絶縁保護膜 8 d 上に厚さ 15 nm の窒化チタンのエッチストップ用金属薄膜 11 a を形成する。窒化チタンをエッチングするためのガスとして、塩素と三塩化ホウ素との混合ガスを用いた。ここでエッチストップ用金属薄膜 11 a として、窒化チタン以外に他のチタン合金、ニッケルクロム合金、又はアルミニウム、チタン、若しくはタングステン等を用いることができる。

10

【0062】

次に、図示されるように、底面に第一犠牲層 4 a のポリイミドを露出させた第一スリット 20 a 及び境界スリット 20 b の上面で、感光性ポリイミドに塗布・露光・現像・熱処理工程を施して第二犠牲層 21 を形成する。ここで第二犠牲層 21 として、ポリイミド以外にレジストを用いてもよい。

【0063】

次に、図 7 及び図 8 を併せ参照して、残りの工程について説明する。

【0064】

次の工程では、図 7 に示されるように、表面全面で、ダイアフラム 5 外周部から外側方向に張り出すように、シリコン窒化膜の庇用絶縁保護膜 22 を約 500 nm の厚さで形成する。ここで庇用絶縁保護膜 22 として、シリコン窒化膜以外にシリコン酸化膜又はシリコン酸窒化膜を用いてもよい。

20

【0065】

続く工程は、レジストに塗布・露光・現像工程を施して、図 6 の工程で形成したダイアフラム 5 の領域でエッチストップ用金属薄膜 11 a 上のレジストを除去し、四フッ化炭素と二酸素との混合ガス又はフルオロホルムと二酸素との混合ガスのプラズマにより、庇用絶縁保護膜 22 をエッチング除去する。この際、窒化チタンのエッチストップ用金属薄膜 11 a がエッチングを阻止する。引き続き、プラズマエッチャーにより塩素と三塩化ホウ素との混合ガスを用いて窒化チタン金属薄膜のエッチストップ用金属薄膜 11 a をエッチング除去する。

30

【0066】

この状態では、図 7 におけるダイアフラム 5 の領域で第五絶縁保護膜 8 d が露出され、ダイアフラム 5 の領域以外で庇用絶縁保護膜 22 が残存する。

【0067】

次の工程は、図 8 で理解されるように、庇用絶縁保護膜 22 と第五絶縁保護膜 8 d との上面に、厚さ 15 nm の窒化チタンの赤外線吸収膜 11 を成膜する。ここで、赤外線吸収膜 11 をシート抵抗 200 ~ 560 の範囲にすることが重要である。また赤外線吸収膜 11 として、窒化チタン以外に他のチタン合金又はニッケルクロム合金を用いてもよい。

【0068】

40

次の工程は、レジストに塗布・露光・現像工程を施して、第二スリット 23 に対応する部分のレジストをパターニングにより除去し、塩素と三塩化ホウ素との混合ガスを用いて窒化チタンの赤外線吸収膜 11 をエッチング除去する。続いてフルオロホルムと二酸素とのプラズマガスで庇用絶縁保護膜 22 を除去して第二スリット 23 を形成し、第二犠牲層 21 のポリイミドを露出させる。

【0069】

最後の工程は、二酸素プラズマを用いたアッシングにより第二犠牲層 21 と第一犠牲層 4 a のポリイミドを除去して、第一犠牲層 4 a に対応する領域に、図 2 に示される空洞部 4 を形成する。この結果として、熱時定数の短い庇付き熱分離構造を有する熱型赤外線検出器の製造が完成される。

50

【0070】

このようにして、庇12及びダイアフラム5の表面上に金属薄膜でできた赤外線吸収膜11を形成することにより、金属薄膜の赤外線吸収膜11で赤外線同士を干渉させて金属薄膜を加熱するように熱型赤外線検出器を構成することができる。

【0071】

次に、図1及び図8を併せ参照して、そのような熱型赤外線検出器における具体的な動作について説明する。

【0072】

まず、庇12及びダイアフラム5の表面上を覆う金属薄膜の赤外線吸収膜11に赤外線15が入射する場合、入射の赤外線15の一部が金属薄膜の赤外線吸収膜11により反射されようとする。一方、赤外線吸収膜11に入射した赤外線15の他の部分は赤外線吸収膜11を透過して基板1に向かって進行する。赤外線吸収膜11を透過した赤外線は、基板1上の赤外線反射膜2、梁部6の金属配線9及びコンタクトパッド16により赤外線吸収膜11に向けて反射され、再び赤外線吸収膜11に入射する。

10

【0073】

ここで、赤外線吸収膜11に再び入射する赤外線は、赤外線吸収膜11により反射されようとする元の赤外線と打ち消し合う干渉を起こし、干渉を起こした赤外線同士が赤外線吸収膜11内の自由電子により吸収され熱になる。その結果、赤外線吸収膜11が加熱されてその温度が上昇し、赤外線吸収膜11の熱は庇12及びダイアフラム5内の第五絶縁保護膜8dを介してボロメータ用薄膜7に伝わり、ボロメータ用薄膜7の抵抗値が変化する。すなわち、庇12及びダイアフラム5の表面上に形成された金属薄膜の赤外線吸収膜11によって、庇12及びダイアフラム5の熱がボロメータ用薄膜7に早く伝わるようになっている。

20

【0074】

このような抵抗値の変化は、熱検出材料薄膜であるボロメータ用薄膜7と電気的に接続された電極部10、梁部6の金属配線9、および基板1のコンタクトパッド16を介して信号として、例えば読出回路19又はオフチップの外部回路に送られる。信号は読出回路19又はオフチップの外部回路によって電圧変化に変換され、この電気信号を基に、温度変化による熱検出材料薄膜の物性値の変化が赤外画像化される。

【0075】

次に、図8を参照して、上述したと異なる実施の形態について説明する。

30

【0076】

この実施の形態が、上記実施の形態との相違は、図8における赤外線吸収膜11を形成せず、庇12を構成する絶縁保護膜22とダイアフラム5の第二、第三、第五絶縁保護膜8a, 8b, 8dとで入射赤外線15を吸収させる点である。これら第二、第三、第五絶縁保護膜8a, 8b, 8dとしては、波長10 μ m帯に吸収帯を有するシリコン窒化膜又はシリコン酸窒化膜が用いられる。

【0077】

ダイアフラム5に入射する赤外線15は、ダイアフラム5の構成材料である第二、第三、第五絶縁保護膜8a, 8b, 8dで一部吸収される。透過した赤外線は、赤外線反射膜2で反射され、再びダイアフラム5内の絶縁保護膜8a, 8bと8dで吸収される。庇12に入射する赤外線15は、庇12の構成材料である庇用絶縁保護膜22で一部吸収される。透過した赤外線は、赤外線反射膜2、梁部6の金属配線9、およびコンタクトパッド16の金属で反射され、再び庇12の庇用絶縁保護膜22により吸収される。このようにして赤外線は吸収され、熱となってボロメータ用薄膜7に伝わり、同薄膜の抵抗を変化させ、基板1内の読出回路19により電圧変化に変換され、赤外画像化される。

40

【0078】

上述したように、庇及びダイアフラムの材料が赤外線に対して透明な場合、干渉効果による赤外吸収のため赤外線吸収膜が必須であり、庇及びダイアフラムの赤外線入射面に成膜される。一方、庇やダイアフラムが赤外線を吸収する材料でできている場合、赤外線吸収

50

膜を必ずしも成膜する必要はない。しかし、一般的に、庇やダイアフラムの構成材料は、全ての赤外線を吸収する訳ではないため赤外線吸収膜を成膜しておいたほうが無難とも言える。

【0079】

上記説明では、赤外線吸収膜が庇及びダイアフラムの赤外線入射面に成膜されているが、庇部分の赤外線吸収膜は赤外線入射面の反対面であってもよい。この方法によれば、上述したエッチストップ用金属薄膜の形成及び除去の工程を不要にする。

【0080】

次に、この実施形態について、上記図5に続く工程を、図9から図11までを参照して説明する。

10

【0081】

図5に続く最初の工程は、ダイアフラム5が梁部6によってシリコン基板1から浮かせられている熱分離構造を形成するため、上記図5に示された第二、第三、第四絶縁保護膜8a, 8b, 8cを一括パターニングして第一スリット20a及び境界スリット20bを形成する。第一スリット20aが1つの画素におけるダイアフラム5と梁部6の間の隙間となり、かつ、境界スリット20bが隣り合う画素において梁部同士の間隙間となる。

【0082】

第一スリット20a及び境界スリット20bそれぞれを形成する際には、露光および現像の工程の後、フルオロホルムと二酸素との混合ガスのプラズマにより、第二、第三、第四絶縁保護膜8a, 8b, 8cをスリット状にエッチングする。これにより、第一スリット20a及び境界スリット20bそれぞれの底面に第一犠牲層4aのポリイミド面を露出させる。

20

【0083】

次の工程は、図示されるように、ダイアフラム5の熱容量を小さくして熱時定数を短くするため、第四絶縁保護膜8cのうちダイアフラム5の上面領域にある第四絶縁保護膜8cだけをエッチングして薄くする。すなわち、図示されるように、通常の塗布・露光・現像工程によりダイアフラム5以外の領域にレジストを形成し、四フッ化炭素と二酸素との混合ガス又はフルオロホルムと二酸素との混合ガスのプラズマにより、第四絶縁保護膜8cを約200nmだけエッチング除去して、ダイアフラム5の領域で第五絶縁保護膜8dに形成する。

30

【0084】

この工程により、ダイアフラム5を構成する第二、第三、第五の絶縁保護膜8a, 8b, 8dの厚さを合計で300nmとするので、ボロメータ用薄膜7を境に上下に150nmずつの均等の厚さになっている。また、梁部6に関しても、金属配線9を境に上下に250nmずつであり、合計500nmの厚さになっている。このようにダイアフラム5の第二、第三、第五絶縁保護膜8a, 8b, 8dと梁部6の第二、第三、第四絶縁保護膜8a, 8b, 8cとを上下対称に配置することにより、同保護膜の応力も対称になりダイアフラム5と梁部6とから成る熱分離構造を基板1に平行に浮かせることができる。

【0085】

ここまでは、図6を参照して説明した上述手順と同一であるが、次の工程から相違する。

40

【0086】

次の工程は、感光性ポリイミドに塗布・露光・現像・熱処理工程を施して、ダイアフラム以外の場所に第二犠牲層21を形成する。ここで第二犠牲層21として、ポリイミド以外にレジストを用いてもよい。

【0087】

次の工程では、ダイアフラム5の第五絶縁保護膜8dと第二犠牲層21との上に厚さ15nmの窒化チタンの赤外線吸収膜11を形成する。この際、境界スリット20bに対応して後述の第二スリット23を形成する場所の窒化チタンをエッチングする。このエッチングのためのガスとして、塩素と三塩化ホウ素との混合ガスを用いる。この工程により図9に示される状態になる。

50

【0088】

次に、図10が参照される。すなわち、次の工程は、図示されるように、ダイアフラム5を含みその外周部から外側に張り出すように、シリコン窒化膜の庇用絶縁保護膜22を約500nmの厚さで形成する。ここで庇用絶縁保護膜22として、シリコン窒化膜以外にシリコン酸化膜又はシリコン酸窒化膜を用いてもよい。

【0089】

次に、図11を併せ参照して、残りの工程について説明する。

【0090】

上述した工程に続く工程は、レジストに塗布・露光・現像工程を施してフルオロホルムと二酸素との混合ガスのプラズマにより庇用絶縁保護膜22をエッチング除去して、ダイアフラム5上の庇用絶縁保護膜22を薄くする。同時に、境界スリット20bに対応する場所で、第二犠牲層21のポリイミドが露出するまで第二スリット23を形成する。ダイアフラム5上の庇用絶縁保護膜22をエッチングする際には、窒化チタンの赤外線吸収膜11がエッチストップとして機能する。

10

【0091】

最後の工程として、二酸素プラズマを用いたアッシングにより第二犠牲層21と第一犠牲層4aのポリイミドを除去して空洞部4が形成され、熱時定数の短い庇付き熱分離構造を有する熱型赤外線検出器が製造される。

【0092】

上記説明では、熱検出材料薄膜をサーミスタによるボロメータ用薄膜とし、ダイアフラムから伝わった熱による温度の変化は抵抗値の変化で検出した。しかし、熱検出材料薄膜の温度変化はその物性値、例えばチタン酸鉛のような強誘電体薄膜に発生する電荷量でもよく、本発明が上記説明に限定されることはない。

20

【0093】

このような構造を採用することにより、フィルファクターが高く、より高感度で高フレームレートのセンサを実現することができるが、このような熱型赤外線検出器は更に感度を高くするため真空パッケージに実装されることが望ましい。

【0094】

【発明の効果】

以上説明したように本発明によれば、ダイアフラムの保護膜をエッチングしてダイアフラム全体を薄くすることにより、ダイアフラムの熱容量を低減し熱時定数を小さくして、高フレームレートで動作できるようにしている。その結果、像流れを防止することができる。

30

【0095】

また、ボロメータ用材料薄膜がダイアフラムの全面に形成されているため、1/fノイズが増大することがない。

【0096】

従って、高フレームレートの動作でも像流れを発生させず、且つ1/fノイズを増加させることのない、フィルファクターが大きく高感度で、熱時定数が小さい熱型赤外線検出器を提供することができる。

40

【0097】

その結果、装置としては、今まで冷却型赤外線センサを搭載するミサイルシーカーのような高フレームレートの装置に、非冷却型赤外線センサを載せることができるようになった。すなわち、非冷却型センサの適用により、冷却器が不要になり且つ装置の即時動作が可能になるという効果が得られる。

【図面の簡単な説明】

【図1】本発明の実施の一形態を示す熱型赤外線検出器の平面図である。

【図2】図1のA-A断面図である。

【図3】図1の熱型赤外線検出器において最初の段階の製造工程を終了した際の説明断面図である。

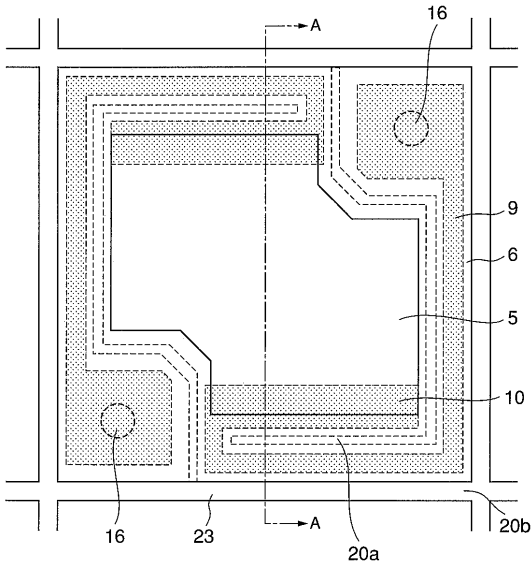
50

- 【図 4】図 3 に続く段階の製造工程を終了した際の説明断面図である。
- 【図 5】図 4 に続く段階の製造工程を終了した際の説明断面図である。
- 【図 6】図 5 に続く段階の製造工程を終了した際の説明断面図である。
- 【図 7】図 6 に続く段階の製造工程を終了した際の説明断面図である。
- 【図 8】図 7 に続く最終段階の製造工程を終了した際の説明断面図である。
- 【図 9】図 5 に続く段階で図 6 とは異なる製造工程を終了した際の説明断面図である。
- 【図 10】図 9 に続く段階の製造工程を終了した際の説明断面図である。
- 【図 11】図 10 に続く最終段階の製造工程を終了した際の説明断面図である。
- 【図 12】従来の庇付き熱型赤外線検出器における一例を示す断面図である。
- 【図 13】図 12 とは別の従来の熱型赤外線検出器における一例を示す平面図である。 10
- 【図 14】従来の、熱容量を低減した熱型赤外線検出器の一例を示す平面図 (a) 及びその S - S 断面図 (b) である。

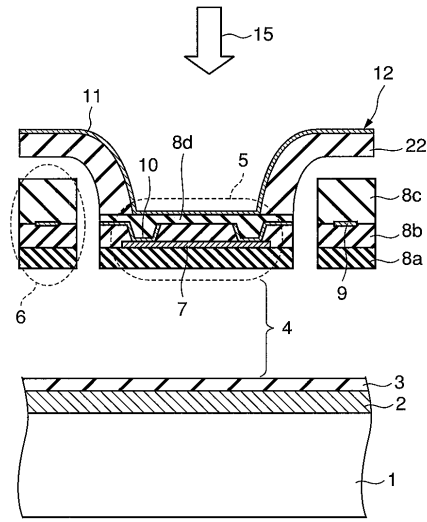
【符号の説明】

- 1 シリコン基板 (基板)
- 2 赤外線反射膜
- 3 第一絶縁保護膜
- 4 空洞部
- 4 a 第一犠牲層
- 5 ダイアフラム
- 6 梁部 20
- 7 サーミスターボロメータ用薄膜 (ボロメータ用薄膜) (熱検出材料薄膜)
- 8 a 第二絶縁保護膜
- 8 b 第三絶縁保護膜
- 8 c 第四絶縁保護膜
- 8 d 第五絶縁保護膜
- 9 金属配線
- 10 電極部
- 11 赤外線吸収膜
- 11 a エッチストップ用金属薄膜
- 12 庇 30
- 15 赤外線
- 16 コンタクトパッド
- 19 読出回路
- 20 a 第一スリット
- 20 b 境界スリット
- 21 第二犠牲層
- 22 庇用絶縁保護膜
- 23 第二スリット

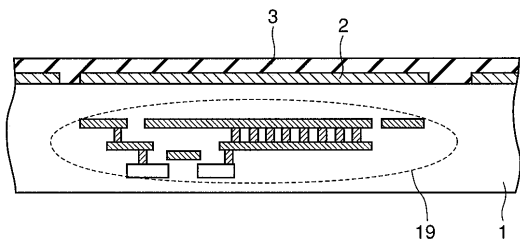
【図1】



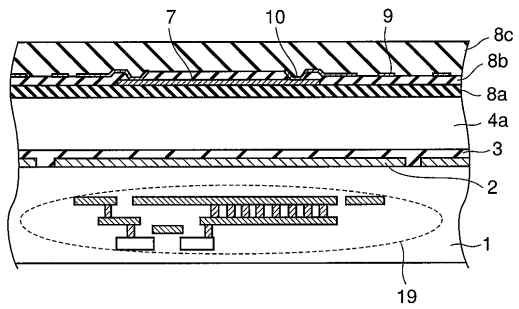
【図2】



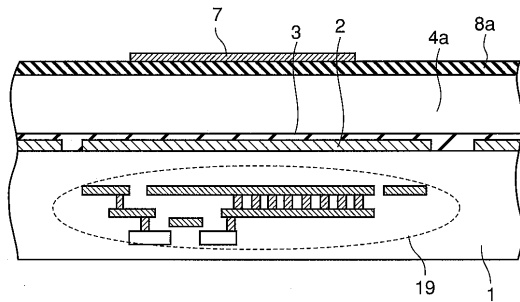
【図3】



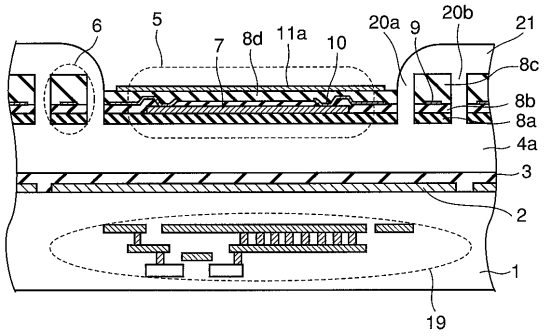
【図5】



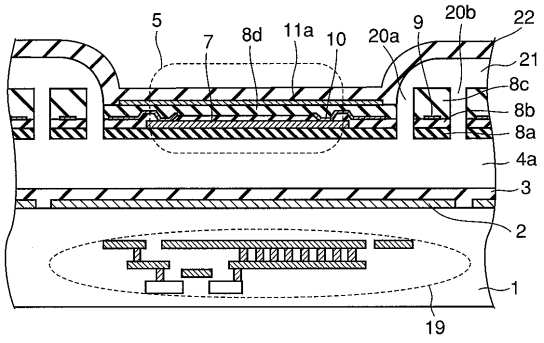
【図4】



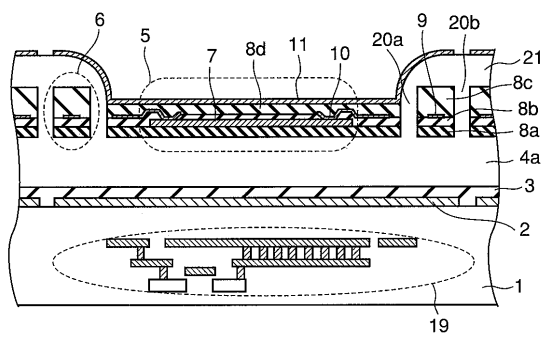
【図6】



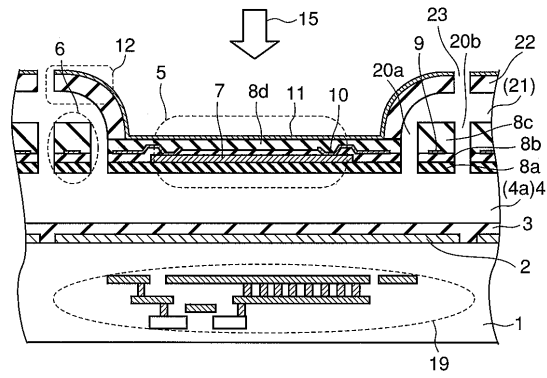
【図7】



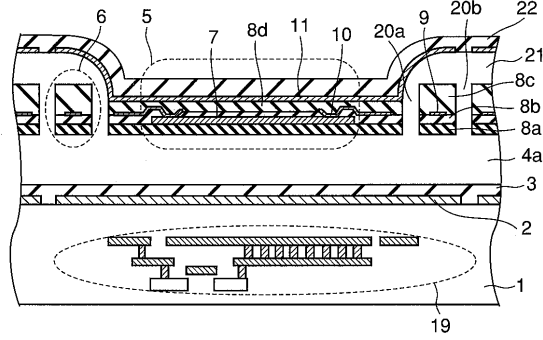
【図9】



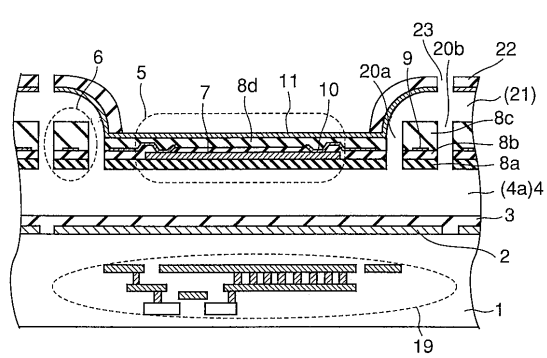
【図8】



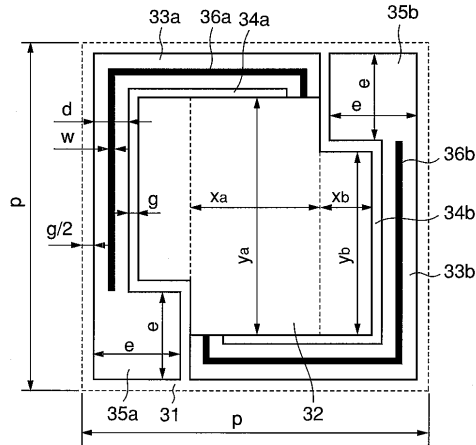
【図10】



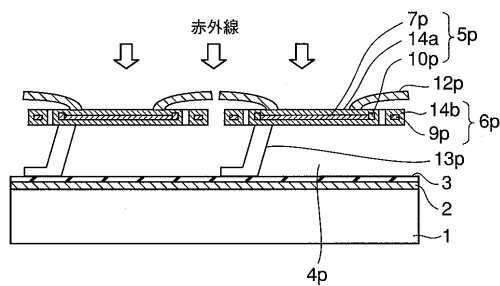
【図11】



【図13】

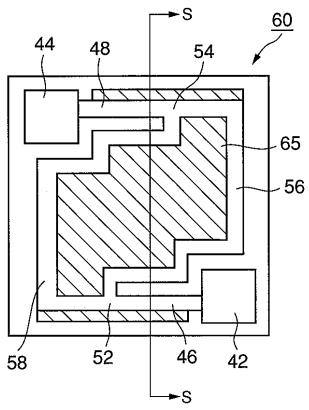


【図12】



【 図 1 4 】

(a)



(b)

