

(19) 日本国特許庁(JP)

(12) 公開特許公報(A)

(11) 特許出願公開番号

特開2008-211642

(P2008-211642A)

(43) 公開日 平成20年9月11日(2008.9.11)

(51) Int.Cl.	F I	テーマコード (参考)
HO4R 1/10 (2006.01)	HO4R 1/10 1O1B	5D004
HO4R 3/00 (2006.01)	HO4R 3/00 31O	5D005
HO4R 17/00 (2006.01)	HO4R 17/00	5D020

審査請求 未請求 請求項の数 4 OL (全 5 頁)

(21) 出願番号 特願2007-47650 (P2007-47650)
 (22) 出願日 平成19年2月27日 (2007.2.27)

(71) 出願人 504174135
 国立大学法人九州工業大学
 福岡県北九州市戸畑区仙水町1番1号
 (74) 代理人 100105371
 弁理士 加古 進
 (72) 発明者 佐藤 寧
 福岡県北九州市若松区ひびきの2-4 国立大学法人九州工業大学 大学院 生命体工学研究科内
 (72) 発明者 龍 敦子
 福岡県北九州市若松区ひびきの2-4 国立大学法人九州工業大学 大学院 生命体工学研究科内
 Fターム(参考) 5D004 CC01 DD01
 5D005 BB11
 5D020 AC01

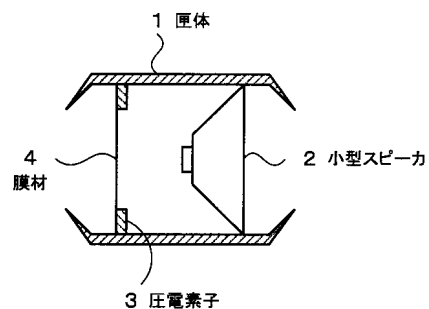
(54) 【発明の名称】 ヘッドホン装置

(57) 【要約】

【課題】ヘッドホン装置からの外部に対する音響の漏れを生じないようにする。

【解決手段】本発明が適用されたいわゆるインナー型のヘッドホン装置では、人の耳に挿入される円筒状の筐体1を有し、この円筒状の筐体1の挿入方向側の開放端に向けて筐体1の内径にほぼ沿う形状の小型スピーカ2が設けられる。そしてこの小型スピーカ2の背面側、すなわち筐体1の耳への挿入方向とは逆の側に、筐体1の内径にほぼ沿う形状のリング状の圧電素子(例えばピエゾ素子)3が設けられ、この圧電素子3に膜材4が貼着される。この膜材4を小型スピーカ2に対して逆相で駆動することによって、小型スピーカ2から放出された音波を相殺し、外部である小型スピーカ2の背面側(外部)への音響の漏れを防止する。

【選択図】図1



【特許請求の範囲】

【請求項 1】

人の耳に挿入される円筒状の匣体を有し、
前記円筒状の匣体の一方の開放端に向けて設けられた前記円筒状の内径にほぼ沿う形状のスピーカと、
前記スピーカの背面側に設けられ前記円筒状の内径にほぼ沿う形状のリング状の圧電素子及び該圧電素子に貼着された膜材からなる振動発生手段とからなり、
前記振動発生手段の前記圧電素子に貼着された膜材を前記スピーカと逆相で駆動することを特徴とするヘッドホン装置。

【請求項 2】

前記振動発生手段の前記圧電素子に貼着された膜材には、音波を通過させる透孔が設けられる
ことを特徴とする請求項 1 記載のヘッドホン装置。

【請求項 3】

前記振動発生手段の前記圧電素子に貼着された膜材の駆動は、前記スピーカに供給される駆動信号を前記圧電素子に供給して行う
ことを特徴とする請求項 1 記載のヘッドホン装置。

【請求項 4】

前記圧電素子への前記駆動信号の供給路にオンオフスイッチを設ける
ことを特徴とする請求項 3 記載のヘッドホン装置。

【発明の詳細な説明】

【技術分野】

【0001】

本発明は、例えば携帯音響装置と共に使用して好適なヘッドホン装置に関する。詳しくは、内蔵スピーカと外部との間に振動板を設け、この振動板を内蔵スピーカと逆相で駆動することによって、内蔵スピーカから放出される音響が外部に漏れないようにするものである。

【背景技術】

【0002】

例えば携帯音響装置と共に使用されるヘッドホン装置においては、従来から内蔵スピーカで放出される音響が外部に漏れることが問題とされている。

【0003】

これに対して、ヘッドホンを装着した状態における外部への音漏れを少なくする装置として、音漏れする周波数帯域を予め予想し、当該音漏れ周波数帯域を減衰する減衰フィルタを設けることが提案されている（例えば、特許文献 1 参照。）。この特許文献 1 に記載された発明は、音漏れする音響そのものがスピーカから放出されないようにするものであるが、これでは放出される音響自体の品質の劣化を招くなどの問題が生じる。

【0004】

一方、ヘッドホン装置において、周囲の音響を内蔵スピーカの近傍に設けたマイクロホンで收音し、その收音された音響と逆相の信号を内蔵スピーカに供給することによって、周囲の音響を相殺しているものがある（例えば、特許文献 2 参照。）。この特許文献 2 の発明では、周囲の音響を相殺しているため、スピーカから放出される音響を明瞭に聴取することができるが、外部への音漏れに対しては何ら考慮してはいない。

【0005】

【特許文献 1】特許第 2745753 号公報

【特許文献 2】特開平 5 - 145985 号公報

【発明の開示】

【発明が解決しようとする課題】

【0006】

このように、例えば携帯音響装置と共に使用されるヘッドホン装置においては、内蔵ス

10

20

30

40

50

ピーカから放出される音響が外部に漏れることが従来から問題とされている。しかしながら従来の技術では、例えば予想された周波数帯域を減衰させてしまうなど、消極的な対策のみが実現されていただけで、音響が外部に漏れることを積極的に防止することは行われていなかった。

【0007】

この発明は上記のような問題点に鑑みて成されたものであって、本発明の目的は、ヘッドホン装置において、内蔵スピーカから放出される音響を外部に対しては相殺する機能を設けることにより、外部に対する音響の漏れが生じないようにするものである。

【課題を解決するための手段】

【0008】

上記の課題を解決し、本発明の目的を達成するため、請求項1に記載された発明は、人の耳に挿入される円筒状の匣体を有し、円筒状の匣体の一方の開放端に向けて設けられた円筒状の内径にほぼ沿う形状のスピーカと、スピーカの背面側に設けられ円筒状の内径にほぼ沿う形状のリング状の圧電素子及びこの圧電素子に貼着された膜材からなる振動発生手段とからなり、振動発生手段の圧電素子に貼着された膜材をスピーカと逆相で駆動することを特徴とするヘッドホン装置である。

【0009】

請求項2に記載のヘッドホン装置においては、振動発生手段の圧電素子に貼着された膜材には、音波を通過させる透孔が設けられることを特徴とするものである。

【0010】

請求項3に記載のヘッドホン装置においては、振動発生手段の圧電素子に貼着された膜材の駆動は、スピーカに供給される駆動信号を圧電素子に供給して行うことを特徴とするものである。

【0011】

請求項4に記載のヘッドホン装置においては、圧電素子への駆動信号の供給路にオンオフスイッチを設けることを特徴とするものである。

【発明の効果】

【0012】

請求項1～4に記載された本発明のヘッドホン装置によれば、内蔵スピーカから外部に放出される音響に対して、これを相殺するような音響を振動発生手段で発生することによって、外部に対する音響の漏れを生じないようにすることができる。

【発明を実施するための最良の形態】

【0013】

以下、図面を参照して本発明を説明するに、図1は本発明を適用したヘッドホン装置の一実施形態例の構成を示す断面図である。

【0014】

図1において、本発明が適用されたいわゆるインナー型のヘッドホン装置では、人の耳に挿入される円筒状の匣体1を有し、この円筒状の匣体1の挿入方向側の開放端に向けて匣体1の内径にほぼ沿う形状の小型スピーカ2が設けられる。従って、この小型スピーカ2からは、主に匣体1の耳への挿入方向に向けて音響の放出が行われる。

【0015】

そしてこの小型スピーカ2の背面側、すなわち匣体1の耳への挿入方向とは逆の側に、匣体1の内径にほぼ沿う形状のリング状の圧電素子（例えばピエゾ素子）3が設けられ、この圧電素子3に膜材4が貼着される。なお、この膜材4には、小型スピーカ2から放出される音響を通過させる透孔が設けられる。

【0016】

さらに、信号回路は図2に示すようになる。図2において、例えば携帯音響装置（図示せず）から端子10に供給された音響信号は、アッテネータ11及び正転アンプ12を通じて小型スピーカ2に供給される。また、端子10に供給された音響信号が、スイッチ13、アッテネータ14及び反転アンプ15を通じて圧電素子3に供給される。

10

20

30

40

50

【 0 0 1 7 】

このような構成のヘッドホン装置において、端子 1 0 に供給された音響信号はアッテネータ 1 1 及び正転アンプ 1 2 によって所定のレベルにされて小型スピーカ 2 に供給され、例えば図 3 において模式的に示すような音波とされて小型スピーカ 2 から放出される。なお、図面では便宜的に正弦波で示すが、実際はさらに複雑な波形である。

【 0 0 1 8 】

それと同時に、端子 1 0 に供給された音響信号がアッテネータ 1 4 及び反転アンプ 1 5 を通じて圧電素子 3 に供給される。これにより圧電素子 3 は供給される信号に応じて伸縮し、この伸縮に従って膜材 4 が振動される。そしてこの膜材 4 の振動が、小型スピーカ 2 から放出される音波と逆相となるようにアッテネータ 1 4 及びアンプ 1 5 が調整される。

10

【 0 0 1 9 】

これによって、例えば図 3 に破線で示すように、小型スピーカ 2 から放出される音波と逆相となる振動を膜材 4 で発生させ、小型スピーカ 2 から放出される音波が相殺される。従って、ヘッドホン装置の内蔵スピーカから放出される音響に対して、外部への音響の漏れを生じないようにすることができる。

【 0 0 2 0 】

なお、図 2 の回路構成では、正転アンプ 1 2 と反転アンプ 1 5 を用いて膜材 4 の振動が、小型スピーカ 2 から放出される音波と逆相となるようにしたが、これは、例えば膜材 4 を圧電素子 3 の外側に設けるか、内側に設けるかなどの構成に応じて適宜定められるものである。

20

【 0 0 2 1 】

また、図 2 の回路構成では、アッテネータ 1 1 と 1 4 を用いて、信号レベルの調整を行っているが、これらは使用される小型スピーカ 2 と圧電素子 3 の特性の差を調整するものであって、これら小型スピーカ 2 と圧電素子 3 の特性が定めれば固定化することができるものである。

【 0 0 2 2 】

ところで、圧電素子 3 による膜材 4 の駆動では、圧電素子 3 の特性上、低い周波数の信号への応答が不十分となる場合がある。しかしながら、ヘッドホン装置における外部に対する音響の漏れでは、一般的に高い周波数での問題が大きいので、実用上の問題は生じないと考えられる。

30

【 0 0 2 3 】

一方、膜材 4 の振動によって、小型スピーカ 2 から耳への挿入方向に向けて放出される音響にも多少の影響を生じるが、これも高い周波数での影響のみなので、実用上の問題は生じないと考えられる。ただし、図 2 の回路構成に示すように、必要に応じて機能をオンオフできるようにするスイッチ 1 3 を設けてもよい。

【 0 0 2 4 】

さらに、膜材 4 には透孔を設けることによって、スピーカの背面が密閉されることによる音響特性の劣化を防ぐことができる。それと同時に、この膜材 4 の振動によって外部への音響の漏れを相殺することができるものである。

【 0 0 2 5 】

また、本発明においては、従来のヘッドホン装置に対して追加される構成は主に圧電素子 3 となるが、 piezo 素子のような圧電素子の駆動は電圧で行われるので電力消費が少ないものであり、極めて少ない電力で音漏れ防止機能を実現することができる。

40

【 0 0 2 6 】

以上述べたように、本発明においては、ヘッドホン装置に内蔵スピーカから放出される音響を外部に対しては相殺する機能を設けることによって、外部に対する音響の漏れを生じないようにすることができる。これによって、従来から問題とされている、例えば携帯音響装置と共に使用されるヘッドホン装置からの外部への音響の漏れを防止することが可能となる。

【 0 0 2 7 】

50

また、本発明の構成は、図 1 に示すとおり極めてシンプルなものであり、特別な回路構成等も不要である。従って、本発明の採用により、ヘッドホン装置からの音漏れが激減するという、実用上で極めて大きな効果を奏することができる。

【 0 0 2 8 】

さらに本発明は、上述した実施形態に限定されるものではなく、特許請求の範囲に記載された本発明の要旨を逸脱しない範囲において、種々の変形例、応用例を含むことは言うまでもない。

【 図面の簡単な説明 】

【 0 0 2 9 】

【 図 1 】 本発明を適用したヘッドホン装置の一実施形態の構成を示す断面図である。

10

【 図 2 】 その説明のための回路構成図である。

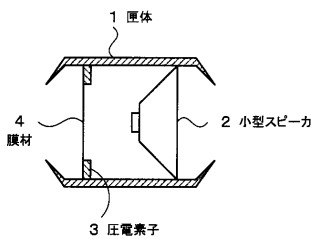
【 図 3 】 その動作を説明するための図である。

【 符号の説明 】

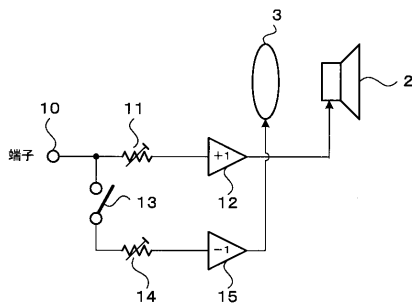
【 0 0 3 0 】

1 ... 匣体、 2 ... 小型スピーカ、 3 ... 圧電素子、 4 ... 膜材、 10 ... 端子、 11 , 14 ... アッテネータ、 12 ... 正転アンプ、 13 ... スイッチ、 15 ... 反転アンプ

【 図 1 】



【 図 2 】



【 図 3 】

