

(19) 日本国特許庁(JP)

(12) 公開特許公報(A)

(11) 特許出願公開番号

特開2009-186349

(P2009-186349A)

(43) 公開日 平成21年8月20日(2009.8.20)

(51) Int.Cl.			F I			テーマコード (参考)		
GO1T	1/29	(2006.01)	GO1T	1/29	A	2G085		
GO1T	1/20	(2006.01)	GO1T	1/20	G	2G088		
H05H	13/04	(2006.01)	GO1T	1/29	B			
			GO1T	1/29	C			
			H05H	13/04	R			

審査請求 未請求 請求項の数 12 O L (全 28 頁)

(21) 出願番号 特願2008-27472 (P2008-27472)
 (22) 出願日 平成20年2月7日(2008.2.7)

(71) 出願人 301032942
 独立行政法人放射線医学総合研究所
 千葉県千葉市稲毛区穴川四丁目9番1号
 (74) 代理人 100064414
 弁理士 磯野 道造
 (74) 代理人 100111545
 弁理士 多田 悦夫
 (72) 発明者 岩田 佳之
 千葉県千葉市稲毛区穴川四丁目9番1号
 独立行政法人放射線医学総合研究所内
 (72) 発明者 野田 耕司
 千葉県千葉市稲毛区穴川四丁目9番1号
 独立行政法人放射線医学総合研究所内

最終頁に続く

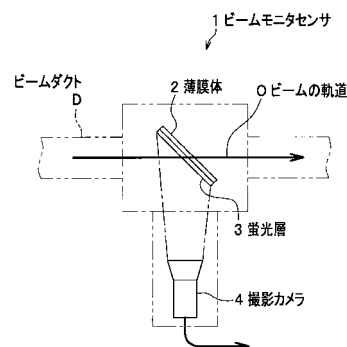
(54) 【発明の名称】 ビームモニタセンサおよびこれを備えたビームモニタ

(57) 【要約】

【課題】測定されるビームの状態をほとんど破壊することなく当該ビームの位置、分布および強度のうちの少なくとも一つを測定することのできるビームモニタセンサを提供する。

【解決手段】本発明に係るビームモニタセンサ1は、加速器から輸送されてくるビームを測定するために、前記ビームが輸送されるビームダクトD内に配置されるビームモニタセンサであって、前記ビームダクトD内の前記ビームの軌道O上に配置される薄膜体2と、前記薄膜体2上に形成された蛍光層3と、前記蛍光層3が形成されている面を撮影する、前記ビームの軌道O外に設けられた撮影カメラ4と、を備えている。

【選択図】図1



【特許請求の範囲】

【請求項 1】

加速器から輸送されてくるビームを測定するために、前記ビームが輸送されるビームダクト内に配置されるビームモニタセンサであって、
前記ビームダクト内の前記ビームの軌道上に配置される薄膜体と、
前記薄膜体上に形成された蛍光層と、
前記薄膜体から所定距離離間して設けられ、前記薄膜体を撮影する、前記ビームの軌道外に設けられた撮影カメラと、
を備えたことを特徴とするビームモニタセンサ。

【請求項 2】

前記ビームは、50 ~ 500 MeV/u のビームエネルギーをもつ、He, Li, Be, B 若しくは C を核種とする重粒子ビーム、または陽子ビームであることを特徴とする請求項 1 に記載のビームモニタセンサ。

【請求項 3】

前記撮影カメラが、前記蛍光層が形成されている面を撮影するように設置されていることを特徴とする請求項 1 または請求項 2 に記載のビームモニタセンサ。

【請求項 4】

前記薄膜体の水等価厚と前記蛍光層の水等価厚の合計を 30 ~ 2000 μm としたことを特徴とする請求項 1 から請求項 3 のいずれか 1 項に記載のビームモニタセンサ。

【請求項 5】

前記薄膜体が、酢酸セルロースで形成されていることを特徴とする請求項 1 から請求項 4 のいずれか 1 項に記載のビームモニタセンサ。

【請求項 6】

前記薄膜体の厚さが 12 μm 以下であることを特徴とする請求項 1 から請求項 5 のいずれか 1 項に記載のビームモニタセンサ。

【請求項 7】

前記蛍光層が、付活型蛍光体を含んで形成されていることを特徴とする請求項 1 から請求項 6 のいずれか 1 項に記載のビームモニタセンサ。

【請求項 8】

前記付活型蛍光体が、硫化物系蛍光体であることを特徴とする請求項 7 に記載のビームモニタセンサ。

【請求項 9】

前記硫化物系蛍光体が、硫化亜鉛・銀であることを特徴とする請求項 8 に記載のビームモニタセンサ。

【請求項 10】

前記蛍光層の厚さが 5 μm 以上であることを特徴とする請求項 1 から請求項 9 のいずれか 1 項に記載のビームモニタセンサ。

【請求項 11】

前記加速器が、円形加速器、線形加速器、静電加速器のうちの少なくとも一つであることを特徴とする請求項 1 から請求項 10 のいずれか 1 項に記載のビームモニタセンサ。

【請求項 12】

請求項 1 から請求項 11 のいずれか 1 項に記載のビームモニタセンサを備えたビームモニタであって、

前記ビームモニタセンサと、
当該ビームモニタセンサと接続され、このビームモニタセンサから入力された撮影データから、前記ビームの位置、分布および強度のうちの少なくとも一つを算出する算出手段と、
を備えていることを特徴とするビームモニタ。

【発明の詳細な説明】

【技術分野】

10

20

30

40

50

【0001】

本発明は、円形加速器、線形加速器、静電加速器などの加速器において輸送されるビームの位置、分布および強度のうちの少なくとも一つを測定することのできるビームモニタセンサおよびこれを備えたビームモニタに関する。

【背景技術】

【0002】

従来、円形加速器、線形加速器、静電加速器などの加速器で得られたビームは、真空のビームダクト、いわゆるビーム輸送ラインを通じて目的とされる場所へ導かれる。例えば、非特許文献1に記載されているように、このビーム輸送ラインには、一定区間ごとに図21に示すようなビームモニタ110が設置されている。かかるビームモニタ110は、ビームプロファイルモニタセンサ101や強度モニタセンサ102が設置され、信号増幅器を備えた信号処理回路103や制御装置120に接続されている。このようなビームモニタ110はビームを出射する出射ライン（図示せず）も含めると、例えば、30～35個設置されており、これらによってビームの位置や分布（これらを総称してプロファイルという）および強度が観測されている。なお、図21は、従来のビームプロファイルモニタセンサ101および強度モニタセンサ102を備えたビームモニタの構成を示す構成図である。

10

【0003】

例えば、ビームプロファイルモニタセンサ101によって測定されたビームプロファイルなどが、それが理想のものと異なる場合、理想の状態となるように上流に設置された軌道補正用電磁石や四極電磁石（いずれも図示せず）による調整が行われる。これにより、ビームをロスすることなく末端まで輸送することができる。

20

【0004】

なお、ビームは真空のビームダクトを通過するため、ビームプロファイルモニタセンサ101や強度モニタセンサ102も真空のビームダクト内に設置される。例えば、このような状況で使用されるビームプロファイルモニタセンサ101は、図22に示すような構成となっている。なお、図22は、従来のビームプロファイルモニタセンサの構成を示す断面図である。

【0005】

図22に示すように、従来のビームプロファイルモニタセンサ101は、厚さ300 μ mのアルミニウム製の薄膜101aを用いて形成される筐体101b内にワイヤ状の電極101cが複数本設けられ、さらにこの筐体101b内にガスが封入された構成となっている。

30

ビーム測定時は、前記した薄膜101aと電極101cの間に数千ボルトの電圧が印加される。この状態でビームがビームプロファイルモニタセンサ101を通過すると、筐体101b内に封入されたガスがイオン化する。生じたイオンは、薄膜101aと電極101cの間の電場によって、複数本設けられた電極101cのうちの最も近くの電極101cに集められ、集められたイオンの電荷は、図21に図示する信号増幅器を備えた信号処理回路103によって信号強度の増幅と信号処理が行われる。そして、制御装置120によってデジタル化されることにより、図23に示すような、複数本設けられた電極101cで集められたイオンの電荷に対応した形でビームプロファイルが作成される。なお、図23は、従来のビームプロファイルモニタセンサ101で測定したビームプロファイルを表示した表示例を示す図である。

40

【0006】

【非特許文献1】山田聡、高田栄一、河野俊之、野田耕司 編集、HIMACレポート「重粒子線がん治療装置 建設総合報告書」（HIMAC-009）、独立行政法人放射線医学総合研究所、1995年5月

【発明の開示】

【発明が解決しようとする課題】

【0007】

50

しかしながら、図 22 に示した構成のビームプロファイルモニタセンサ 101 をビームが通過すると、薄膜 101 a やガス、電極 101 c にビームが当たってビームをロスしたり拡散したりしてビームの状態が破壊されてしまう。

【0008】

このようにビームの状態を破壊してしまうビームプロファイルモニタセンサ 101 は、破壊型モニタと呼ばれるが、薄膜 101 a やガス、電極 101 c にビームが当たってビームをロスしたり拡散したりしてビームの状態が破壊されてしまうので、破壊型モニタをビーム輸送ラインに入れた状態で被照射体にビームを照射することはできない。例えば、図 22 に示した構成のビームプロファイルモニタセンサ 101 の場合、厚さが 300 μm であるアルミニウム（密度 = 2.7）製の薄膜 101 a を 2 枚用いているので、1 つのビームプロファイルモニタセンサ 101 一つあたりの水等価厚は約 1600 μm となり、これが例えば 30 個設置されたとすると、総水等価厚は約 49000 μm にもなるため、ビームのロスおよび拡散が著しく、ビーム輸送が非常に困難となるので、被照射体にビームを照射することができない。

10

【0009】

そのため、被照射体にビームを照射する際は、ビームプロファイルモニタセンサ 101 や強度モニタセンサ 102 をビーム輸送ラインから退避させなければならず、実際に被照射体に照射しているビームのプロファイルや強度を測定することができない。

【0010】

本発明はこのような状況に鑑みてなされたものであり、測定されるビームの状態をほとんど破壊することなく、当該ビームの位置、分布および強度のうちの少なくとも一つを測定することのできるビームモニタセンサおよびこれを備えたビームモニタを提供することを課題とする。

20

【課題を解決するための手段】

【0011】

(1) 前記課題を解決した本発明に係るビームモニタセンサは、加速器から輸送されてくるビームを測定するために、前記ビームが輸送されるビームダクト内に配置されるビームモニタセンサであって、前記ビームダクト内の前記ビームの軌道に配置される薄膜体と、前記薄膜体上に形成された蛍光層と、前記薄膜体から所定距離離間して設けられ、前記薄膜体を撮影する、前記ビームの軌道外に設けられた撮影カメラと、を備えたことを特徴としている。

30

【0012】

このような構成とすれば、加速器から輸送されてくるビームが薄膜体に入射されると、この薄膜体上に形成された蛍光層が、入射された当該ビームによって励起され、蛍光を発するようになる。かかる蛍光面積の大きさおよび輝度を撮影カメラで撮影することによって、ビームの位置、分布および/または強度を測定することができる。また、薄膜体を用いているので、ビームの状態が破壊されにくい。

【0013】

(2) 本発明においては、前記ビームは、50 ~ 500 MeV/u のビームエネルギーをもつ、He、Li、Be、B 若しくは C を核種とする重粒子ビーム、または陽子ビームであるのが好ましい。このようにすれば、ビームエネルギーの大きさおよびビームの種類が適切であるので、放射線医療に好適に用いることができる。

40

【0014】

(3) 本発明においては、前記撮影カメラが、前記蛍光層が形成されている面を撮影するように設置されているのが好ましい。このようにすれば、蛍光層が発する蛍光を確実に撮影することができる。

【0015】

(4) 本発明においては、前記薄膜体の水等価厚と前記蛍光層の水等価厚の合計を 30 ~ 2000 μm とするのが好ましい。このようにすれば、薄膜体の水等価厚と蛍光層の水等価厚の合計が大きくないので、ビームの状態をほとんど破壊することなく当該ビームの位

50

置、分布および/または強度を測定することができる。

【0016】

(5) 本発明における前記薄膜体は、酢酸セルロースで形成されているのが好ましく、(6) 前記薄膜体の厚さが12 μm以下であるのが好ましい。

このような薄膜体とすれば、薄膜体の材質や薄膜体の厚さが適切であるので、よりビームの状態を破壊することなく当該ビームの位置、分布および/または強度を測定することができる。

【0017】

(7) 本発明における蛍光層は、付活型蛍光体を含んで形成されているのが好ましく、(8) 前記付活型蛍光体が、硫化物系蛍光体であるのが好ましく、(9) 前記硫化物系蛍光体が、硫化亜鉛・銀であるのが好ましく、(10) 前記蛍光層の厚さが5 μm以上であるのが好ましい。

このような蛍光層とすれば、加速器において輸送されるビームが入射されることによって、蛍光層に含まれる蛍光体を確実に励起させ、蛍光を発するようにすることができる。

【0018】

(11) そして、本発明における前記加速器は、円形加速器、線形加速器、静電加速器のうちの少なくとも一つであるのが好ましい。このように、これらの加速器において輸送されるビームについても、その位置、分布および/または強度を測定することができる。

【0019】

(12) 本発明に係るビームモニタは、(1)から(11)のいずれかに記載のビームモニタセンサを備えたビームモニタであって、前記ビームモニタセンサと、当該ビームモニタセンサと接続され、このビームモニタセンサから入力された撮影データから、前記ビームの位置、分布および強度のうちの一つを算出する算出手段と、備えていることを特徴としている。

このような構成とすれば、前記したビームモニタセンサを備えているので、当該ビームモニタセンサから入力された撮影データに基づいて、ビームの位置、分布および/または強度を監視することができる。

【発明の効果】

【0020】

本発明のビームモニタセンサによれば、ビームが薄膜体と蛍光層を通過するだけであるので、測定されるビームの状態をほとんど破壊することなく当該ビームの位置、分布および/または強度を測定することができる。

また、本発明のビームモニタセンサによれば、薄膜体の水等価厚および蛍光層の水等価厚の合計を特定の数値範囲に規制することによって、測定されるビームの状態をさらに破壊することなく当該ビームの位置、分布および/または強度を測定することが可能となる。

そのため、例えば、ビームの調整をする際に複数枚を同時に、ビームの軌道の上に配置して位置、分布および/または強度を測定することができる。

また、例えば、ビームを照射する対象となる被照射体にビームを照射している間中、ビームの位置、分布および/または強度を測定することができる。

さらに、薄膜体、蛍光層および撮影カメラという簡易な構成であるので、従来のビームモニタセンサよりも安価なビームモニタセンサを提供することができる。

【0021】

また、本発明のビームモニタによれば、前記したビームセンサを用いているので、測定されるビームの状態をほとんど破壊することなく当該ビームの位置、分布および/または強度を常時測定して監視することができる。

また、前記したビームモニタセンサを用いているので、従来のビームモニタよりも安価なビームモニタを提供することができる。

【発明を実施するための最良の形態】

【0022】

10

20

30

40

50

以下に、適宜図面を参照して本発明に係るビームモニタセンサおよびこれを備えたビームモニタを実施するための最良の形態について詳細に説明する。

【0023】

まず、図1を参照して本発明に係るビームモニタセンサについて説明する。なお、図1は、本発明に係るビームモニタセンサの構成の一例を説明する概念的構成図である。

本発明に係るビームモニタセンサ1は、加速器(図1には図示せず)から輸送されてくるビームを測定するために、ビームが輸送されるビームダクトD内に配置されている。そして、図1に示すように、ビームダクトD内のビームの軌道O上に配置される薄膜体2と、薄膜体2上に形成された蛍光層3と、薄膜体2から所定距離離間して設けられ、薄膜体2を撮影する、ビームの軌道O外に設けられた撮影カメラ4を備えた構成となっている。

10

【0024】

本発明のビームモニタセンサ1で測定されるビームとしては、放射線治療に用いられる重粒子線を用いた放射線ビームを好適に挙げることができる。特に、He(ヘリウム)、Li(リチウム)、Be(ベリリウム)、B(ホウ素)若しくはC(炭素)を核種とする重粒子ビーム、または陽子ビームを好適に用いることができる。また、そのビームエネルギーは50~500MeV/uであるものを用いることができ、特に400MeV/uであるものを好適に用いることができる。このようなビームは、放射線医療、特に重粒子線医療に好適に用いることができる。以下の説明では、主として400MeV/uのビームエネルギーをもつ炭素を核種とする炭素ビームを用いる場合を例にして説明する。

【0025】

20

本発明で用いる薄膜体2は、例えば、酢酸セルロースで形成されたものを用いることができる。このような薄膜体2を用いれば、非常に薄い厚さで薄膜体2を形成することができ、また、密度が小さいので水等価厚を小さくすることができる。そのため、薄膜体2に入射されたビームの状態をほとんど破壊することなく、当該ビームの位置、分布(以下、これらをプロファイルという。)および/または強度を測定することができる。

【0026】

かかる薄膜体2の厚さは、10~50 μm 程度(1.1~5.5 mg/cm^2 程度)とするのが好ましい。なお、厚さについて「 mg/cm^2 」とは、1平方センチメートルの範囲に対して使用される薄膜体2の材料の使用量を規定している。

薄膜体2の厚さが10 μm 未満(1.1 mg/cm^2 未満)であると、厚さが薄すぎるため、薄膜体2の形成や取り扱いが困難となる。また、薄膜体2の厚さが50 μm を超える(5.5 mg/cm^2 を超える)と、かかる薄膜体2を備えたビームモニタセンサ1を1~数台程度設置してもビームの状態を破壊するおそれはほとんどないものの、例えば、加速器において輸送されるビームを常時監視するために本発明に係るビームモニタセンサ1を数台から数十台設置した場合に、ビームのロスが大きくなったり、薄膜体2に入射されたビームの状態を破壊したりするおそれがある。なお、薄膜体2の厚さは、11~40 μm 、つまり、1.2~4.4 mg/cm^2 とするのがより好ましい。具体的には12 μm (1.32 mg/cm^2)などとする事ができる。しかしながら、本発明における薄膜体2の厚さは前記した範囲に限定されるものではなく、蛍光層3の形成厚さや耐久性を考慮して、ビームのロスやビームの状態を破壊しない範囲で前記した厚さよりも厚くすることができることはいうまでもない。例えば、後記するように陽子ビームを用いた場合は蛍光層3の厚さを厚くする必要があるので、厚い蛍光層3を保持できる程度に薄膜体2の厚さを厚くすることができる。

30

40

【0027】

次に、本発明で用いる蛍光層3は、輸送されてくるビームが入射されると励起し、蛍光を発することができる蛍光体を含んで形成されている。なお、かかる蛍光の波長は可視帯であるのが好ましい。撮影カメラ4による撮影が容易であり、特殊な機器を使用しなくてよいのでコストを安くすることができるためである。

【0028】

かかる蛍光体としては、主成分である母体と微量の付活剤を含んでなる蛍光体である付

50

活型蛍光体を好適に用いることができる。このような付活型蛍光体としては、硫化物系蛍光体、酸化物系蛍光体およびハロゲン化物系蛍光体の中から選択される少なくとも1種を含んでいるのが好ましい。なお、これらの中でも硫化物系蛍光体をより好適に用いることができる。

【0029】

硫化物系蛍光体としては、硫化亜鉛・銀 ($ZnS : Ag$)、硫化カルシウム・ビスマス ($CaS : Bi$)、硫化亜鉛カドミウム・銀 ($(Zn, Cd)S : Ag$)、硫化亜鉛カドミウム・銅・アルミニウム ($(Zn, Cd)S : Cu, Al$)、硫化亜鉛・銅 ($ZnS : Cu$)、硫化亜鉛・銅・アルミニウム ($ZnS : Cu, Al$)、硫化亜鉛・銅・金・アルミニウム ($ZnS : Cu, Au, Al$)、硫化亜鉛・マンガン ($ZnS : Mn$)などを挙

10

【0030】

また、酸化物系蛍光体としては、酸化亜鉛・マンガン ($ZnO : Mn$)、珪酸亜鉛・マンガン ($Zn_2SiO_4 : Mn$)、珪酸イットリウム・テルビウム ($Y_2SiO_5 : Tb$)、珪酸マグネシウム・テルビウム ($Mg_2SiO_4 : Tb$)、硼酸マグネシウム・テルビウム ($MgB_4O_7 : Tb$)、硫酸バリウム・ユーロピウム ($BaSO_4 : Eu$)、燐酸亜鉛・マンガン ($Zn_3(PO_4)_2 : Mn$)、燐酸ランタン・テルビウム・セリウム ($LaPO_4 : Tb, Ce$)、ハロゲン燐酸カルシウム・アンチモン・マンガン ($3Ca_3(PO_4)_2 \cdot Ca(F, Cl)_2 : Sb, Mn$)、バナジン酸イットリウム・ユーロピウム ($YVO_4 : Eu$)、酸化イットリウム・ユーロピウム ($Y_2O_3 : Eu$)、酸硫酸イットリウム・ユーロピウム ($Y_2O_2S : Eu$)、酸硫酸イットリウム・テルビウム ($Y_2O_2S : Tb$)、酸硫酸ガドリニウム・テルビウム ($Gd_2O_2S : Tb$)、酸硫酸ランタン・テルビウム ($La_2O_2S : Tb$)、酸臭化ランタン・テルビウム ($LaOBr : Tb$)、酸臭化ランタン・ツリウム ($LaOBr : Tm$)、アルミン酸イットリウム・セリウム ($Y_3Al_5O_{12} : Ce$)、アルミン酸バリウムマグネシウム・ユーロピウム ($BaMgAl_{10}O_{17} : Eu$)などを挙

20

【0031】

ハロゲン化物系蛍光体としては、ヨウ化セシウム・ナトリウム ($CsI : Na$)、弗化塩化バリウム・ユーロピウム ($BaFCl : Eu$)、弗化臭化バリウム・ユーロピウム ($BaFBr(I) : Eu$)などを挙

30

【0032】

なお、本発明で用いることのできる蛍光体は前記したものに限定されるものではなく、母体組成のみからなる蛍光体、つまり付活剤のない蛍光体である純粋型蛍光体も用いることができる。このような純粋型蛍光体としては、例えば、タングステン酸カルシウム ($CaWO_4$)、タングステン酸カドミウム ($CdWO_4$)などが挙げられる。

【0033】

なお、蛍光層3は、前記した種々の蛍光体の中から選択された1種類だけを用いて形成してもよく、2種以上を併用して形成してもよいことはいうまでもない。また、蛍光層3は、前記した蛍光体を保持する保持材に包含される形態で層状に形成されていてもよい。かかる保持材としては、蛍光層3と同素材である酢酸セルロースを挙

40

【0034】

蛍光層3の厚さは、例えば、付活型蛍光体として硫化亜鉛・銀を用いた場合であって400 MeV/uの炭素ビームを用いる場合には、5 μm以上、例えば、5 ~ 13 μm程度 (2 ~ 5 mg/cm²程度)とすることができる。蛍光層3の厚さが5 μm未満 (2 mg/cm²未満)であると、ビームの強度が低い場合に十分な輝度で蛍光を発することが困難となるおそれや、擦れるなどした場合に容易に剥離等するおそれがある。一方、蛍光層3の厚さが13 μmを超える (5 mg/cm²を超える)と、本発明のビームモニタセンサ1を加速器に数台から数十台設置すると水等価厚が大きくなるのでビームプロファイルの破壊や、ビームのロスが大きくなるおそれがある。

50

【0035】

また、薄膜体2の水等価厚と蛍光層3の水等価厚の合計は、30～2000 μm程度とすることができる。

ここで、水等価厚とは、水の密度W と、対象物の密度M と、対象物の厚さM t から、当該対象物の厚さを水の厚さに換算した厚さをいう。水等価厚は下記式(1)で近似的に求めることができる。

$$\text{水等価厚 } W \times M \times M t \quad \dots \text{式(1)}$$

なお、本発明においては水の密度を1として算出するものとし、対象物が複数の物質からなるものであるときは、各物質の密度や厚さを勘案して算出するものとする。例えば、硫化亜鉛・銀を用いた蛍光層3である場合、かかる蛍光層3の厚さが5 μmであれば水等価厚はおよそ20 μmとなる。なお、本発明の場合は、薄膜体2および蛍光層3が対象物となるので、これらの密度や厚さを勘案して算出することになる。

10

【0036】

薄膜体2の水等価厚と蛍光層3の水等価厚の合計が2000 μmを超えると、本発明のビームモニタセンサ1を加速器に数台から数十台設置すると水等価厚が大きくなるのでビームのロスやビームの状態を大きく破壊するおそれがある。

薄膜体2の水等価厚と蛍光層3の水等価厚の合計は小さいほど好ましく、例えば、30 μm程度とすることができる。

薄膜体2の水等価厚と蛍光層3の水等価厚の合計がこれ以下になるということは、すなわち、薄膜体2の厚さや蛍光層3の厚さが薄くなりすぎることである。そのため、機械的強度や蛍光強度が十分でなくなるおそれがあり好ましくないが、ビームの状態を破壊しないという観点から、薄膜体2の水等価厚と蛍光層3の水等価厚の合計をなるべく小さくするのがよい。一方、ビームの状態を大きく破壊せず、加速器に数台から数十台設置してもビームのロスが大きくなりえない範囲で薄膜体2の水等価厚と蛍光層3の水等価厚の合計を厚くすることができることはいうまでもない。

20

【0037】

特に、蛍光層3に含まれる付活型蛍光体として硫化亜鉛・銀を用いた場合であって400 MeV/uの炭素ビームを用いる場合には、薄膜体2の水等価厚と蛍光層3の水等価厚の合計は、前記した数値範囲の中でも30～65 μm程度とするのがよい。薄膜体2の水等価厚と蛍光層3の水等価厚の合計がこの範囲にあれば、加速器に数台から数十台設置してもビームのロスがほとんど生じず、また、ビームの状態もほとんど破壊されることなく、確実にビームプロファイルまたはノおよび強度を測定することができる。

30

【0038】

これに対し、蛍光層3の発光量は、炭素ビームや陽子ビームが蛍光層3でどの程度のエネルギーを損失するかに依存しているということができるため、例えば、同じビームエネルギーの陽子ビームを用いる場合には、陽子ビームを照射した際の蛍光層3からの発光量は、炭素ビームの発光量の1/36程度となってしまう。そのため、前記した蛍光層3の厚さを炭素ビームを用いた場合の値よりも36倍程度大きくする必要がある。

なお、蛍光層3におけるビームのエネルギー損失 E は下記式(2)のように近似することができる(加藤貞幸著、新物理学シリーズ26「放射線計測」、培風館、p.43参照)

40

$$E = Z^2 / (E / A) \quad \dots \text{式(2)}$$

ここで、前記式(2)において、Zはビーム(イオン)の電荷、Eはビームエネルギー、Aは質量数を表す。つまり、E/Aはビームの核子あたりのエネルギーを表し、例えば、¹²Cによる炭素ビームの核子あたりのエネルギーはE/A = 400 MeV/uとなる。

【0039】

核子あたりのエネルギーが等しければ、エネルギー損失はZの二乗に比例するため、炭素(Z=6)と陽子(Z=1)を比較すると、同じビームエネルギーであればエネルギー損失は36倍異なることになる。すなわち、蛍光層3での発光量Lは近似的に下記式(3)

50

) のようになる。

L E . . . 式 (3)

【 0 0 4 0 】

したがって、前記したように陽子ビームによる発光量は炭素ビームによる発光量の 1 / 3 6 となってしまうため、陽子ビームを用いた場合は、同じビームエネルギーの炭素ビームを用いる場合の蛍光層 3 の厚さの 3 6 倍大きくしなければ同程度の発光量を得ることができないことになる。

【 0 0 4 1 】

そのため、例えば、ビームエネルギーが 4 0 0 M e V / u の陽子ビームを用いる場合であって硫化亜鉛・銀を含む蛍光層 3 を薄膜体 2 上に形成する場合、かかる蛍光層 3 の厚さは 1 8 0 ~ 4 6 8 μ m 程度 (7 2 ~ 1 8 7 m g / c m ² 程度) とする必要がある。また、この場合における薄膜体 2 の水等価厚は 7 0 2 ~ 1 8 2 5 μ m となり、先に述べた蛍光層 3 の水等価厚 1 1 ~ 5 5 μ m と合計して 7 1 3 ~ 1 8 8 0 μ m 程度、つまり、およそ 7 0 0 ~ 2 0 0 0 μ m 程度となる。

10

なお、4 0 0 M e V / u の陽子ビームが厚さ 2 0 0 0 μ m の水を通す際のエネルギー損失は 0 . 6 M e V (通過後のエネルギー 3 9 9 . 4 M e V 、エネルギー損失率 0 . 1 5 %) と計算される。また、前記した 4 0 0 M e V / u の炭素ビームが厚さ 3 0 μ m の水を通す際のエネルギー損失は 0 . 3 M e V (通過後のエネルギー 3 9 9 . 9 7 M e V / u 、エネルギー損失率約 0 . 0 0 7 %) と計算される。

したがって、硫化亜鉛・銀以外の蛍光体を含む蛍光層 3 を形成する場合において、ビームの状態をほとんど破壊しないようにするためには、エネルギー損失率が 0 . 1 5 % 以下、好ましくは 0 . 0 0 7 % 以下となるように、蛍光層 3 および薄膜体 2 の厚さを設定するとよい。

20

【 0 0 4 2 】

次に、撮影カメラ 4 は、輸送されてくるビームが入射されて蛍光を発する薄膜体 2 から所定距離離間して設けられ、当該薄膜体 2 を撮影することができるビデオカメラであればどのようなものでも使用することができる。例えば、光に対して感度の良い C C D カメラが好適であるが、C M O S カメラなどを用いてもよい。また、撮影カメラ 4 は、低強度の蛍光から高強度までを撮影することができるよう、できるだけ広いダイナミックレンジを有したものを採用するのが好ましい。なお、一台の撮影カメラ 4 で広いダイナミックレンジをカバーすることができない場合は、低強度側の蛍光を測定するための撮影カメラと高強度側の蛍光を撮影するための撮影カメラを併設するというように、撮影カメラ 4 を複数台設ける態様としてもよいことはいうまでもない。

30

【 0 0 4 3 】

そして、用いる蛍光体の種類によって発せられる蛍光の波長が異なるため、紫外線領域や X 線領域の波長の蛍光を発する蛍光体を用いた場合は、紫外線カメラや X 線カメラを用いてもよく、赤外線領域の波長の蛍光を発する蛍光体を用いた場合は、赤外線カメラを用いるのがよい。

【 0 0 4 4 】

また、撮影カメラ 4 の性能から、蛍光体の発する輝度が飽和してしまう場合は、例えば、レンズに入る光の量を減少させる N D (Neutral Density) フィルターを使用したり、ゲインを変えたり、レンズの絞りを小さくしたりすることで輝度の飽和を解消することが可能である。

40

そして、蛍光体の発する輝度が低い場合は、前記と同様にゲインを変えたり、明るいレンズを使用したりすることでより低い輝度の蛍光を撮影することが可能である。

【 0 0 4 5 】

撮影カメラ 4 と蛍光層 3 が形成された薄膜体 2 の設置形態は、撮影カメラ 4 が蛍光層 3 の発する蛍光を撮影することができればよく、ビームの軌道 O 外に設置されていればその設置位置は特に限定されない。例えば、図 1 に示すように、ビームの軌道 O に対して略 4 5 ° の角度で蛍光層 3 が形成された薄膜体 2 が設置された場合、このビームの軌道 O に対

50

して直角方向に、所定距離離間して撮影カメラ4を設置する形態とすることができる。

【0046】

また、図示はしないが、ビームの軌道Oに対して略90°の角度で蛍光層3が形成された薄膜体2を設置し、撮影カメラ4をビームの軌道Oと略平行方向を向くように、所定距離離間して設置する形態とすることができる。

さらに、図示はしないが、薄膜体2が十分に透明であれば、ビームの軌道Oに対して略45°や略90°の角度で当該薄膜体2を設置し、ビームが入射される面の裏側に撮影カメラ4を所定距離離間して設置する形態とすることもできる。この場合、蛍光層3をビームが入射される面の裏側に形成してもよい。

またさらに、図示はしないが、ビームが入射される側に薄膜体2を配置し、ビームが出射する側に蛍光層3を形成し、この蛍光層3を直接撮影できるように撮影カメラ4を設置してもよい。

なお、薄膜体2と撮影カメラ4との所定距離は、蛍光を発する蛍光層3を撮影することができる距離であれば特に限定されない。

【0047】

かかるビームモニタセンサ1は、図2に示すように、算出手段20と接続されることによって、ビームモニタ10を構成することができる。なお、図2は、本発明に係るビームモニタの構成の一例を説明する概念的構成図である。

このような構成のビームモニタ10とすることによって、算出手段20が、ビームモニタセンサ1から入力された、例えば、蛍光の位置、蛍光の面積、および蛍光の輝度などの撮影データから、ビームのプロファイル（すなわち、ビームの位置や分布）および強度のうちの少なくとも一つを算出することができる。なお、前記した算出手段20は、例えば、汎用のコンピュータなどを用いることで具現可能である。

【0048】

以上に説明した本発明に係るビームモニタセンサ1およびビームモニタ10は、図3に示すように、以下のようにして使用することができる。なお、図3は、本発明のビームモニタセンサを設置した加速器の構成例を示す構成図である。

図3に示すように、本発明に係るビームモニタセンサ1は、例えば、ビームを発生するビーム発生器30と、ビーム発生器30で発生させたビームを加速する1次線形加速器31および2次線形加速器32と、2次線形加速器32で加速させたビームを入射して、さらにビームを加速させる高周波加速空洞を備えた円形加速器34とを接続するビームダクトDに1～複数設置される。

【0049】

本発明に係るビームモニタセンサ1は、ビームが一度しか通らない箇所に置くのが好ましい。具体的には、円形加速器34から出射され、照射部36に輸送されるまでのビームダクトDに1～複数配置することを例示することができる。また、ビーム発生器30から出射され、円形加速器34に輸送されるまでのビームダクトDに1～複数配置することも可能である。そして、ビームダクトDに配置されたビームモニタセンサ1の全てが算出手段20に接続されてビームモニタ10を構成している。

【0050】

このようにすると、前記したように、ビームモニタセンサ1は、ビームの状態をほとんど破壊しないので、照射部36において被照射体（図示せず）がビームの照射を受けている間中、ビームの軌道O（図1参照）上に配置されたままでビームのプロファイルおよび強度のうちの少なくとも一つを測定することが可能となる。また、算出手段20は、ビームモニタセンサ1から送信された撮影データから、1次線形加速器31、2次線形加速器32、および円形加速器34において輸送されるビームのプロファイルおよび強度のうちの少なくとも一つを監視し、ビームの状態を記録することも可能となる。

【0051】

ここで、ビームモニタセンサ1とビームモニタ10によって測定されたビームのプロファイルや強度が理想のそれと相違する場合は、ビームのプロファイルや強度を理想の状態

10

20

30

40

50

に修正すべく、例えば、理想の状態と相違するビームプロファイルや強度が測定されたビームモニタセンサ1よりも上流に設置された偏向電磁石や収束四極電磁石、発散四極電磁石といった電磁石35を適宜制御する。なお、このような制御を行ってもビームのプロファイルや強度が理想の状態に回復する見込みがない場合は、ビームの照射を中止するのがよい。

【実施例】

【0052】

次に、本発明の効果を確認した実施例について説明する。

まず、蛍光体を含んだ蛍光層が形成された薄膜体を用いて、以下の点について、ビームプロファイルが正しく測定することができるか試験した。具体的には、〔試験1〕蛍光層の厚さの異なるビームモニタセンサでのビームの測定と低輝度側および高輝度側における測定限界試験および従来のプロファイルモニタセンサと本発明のビームモニタセンサの比較試験、〔試験2〕低エネルギービームを用いた際の蛍光を確認するための試験を行った。

10

【0053】

〔試験1〕

はじめに、蛍光層の厚さの異なるビームモニタセンサでのビームの測定と低輝度側および高輝度側における測定限界試験および従来のプロファイルモニタセンサと本発明のビームモニタセンサの比較試験を行った。

かかる比較試験は、加速器から輸送されてきたビームを被照射体に照射する照射室の手前に設置されている従来のプロファイルモニタセンサの直前の大気中に、表1に示す条件で蛍光層が形成された薄膜体を備えた本発明に係るビームモニタセンサを設置した。このようにすれば、従来のプロファイルモニタセンサと本発明のビームモニタセンサの比較を適切に行えるからである。

20

【0054】

【表1】

蛍光層(ZnS:Ag)		薄膜体(酢酸セルロース)		水等価厚
厚さ[mg/cm ²]	厚さ[μm]	厚さ[mg/cm ²]	厚さ[μm]	厚さ[μm]
2	5.13	1.32	12	33.2
3	7.69	1.32	12	43.2
4	10.26	1.32	12	53.2
5	12.82	1.32	12	63.2

30

【0055】

表1に示すように、使用した蛍光層(ZnS:Ag)の厚さは5.13~12.82 μm(2~5 mg/cm²)であり、薄膜体となるベース(酢酸セルロース)の厚さは12 μm(1.32 mg/cm²)であった。これらの水等価厚はいずれも50 μm前後であり、非常に薄いものである。

40

なお、使用したビームのイオン種は炭素である。ビームを照射する際は、本発明のビームモニタセンサとビデオカメラを暗幕で覆い、周辺の照明を落とした状態で行った。

【0056】

はじめに、低強度側の測定限界を試験するため、蛍光層が12.82 μm(5 mg/cm²)の厚さで形成されている薄膜体を用いてビームの測定を行った。測定条件は、ビームのエネルギーを400 MeV/uとし、ビデオカメラ(ソニー社製CCD-TRV116)の設定を高感度モードであるナイトショットプラスとした上で、ビーム強度を種々変更することにより行った。その結果を図4(a)~(g)に示す。

【0057】

図4(a)~(g)は、蛍光層が12.82 μmの厚さで形成されている薄膜体に種々

50

のビーム強度でビームを照射した場合における蛍光の状態を高感度モードで撮影したビデオカメラの画像である。ビーム強度は、図4(a)が 9.0×10^6 ppp (particle per pulse)、同図(b)が 3.3×10^7 ppp、同図(c)が 7.0×10^7 ppp、同図(d)が 1.4×10^8 ppp、同図(e)が 3.4×10^8 ppp、同図(f)が 8.1×10^8 ppp、同図(g)が 4.2×10^9 pppである。

図4(a)に示すように、蛍光層の厚さが $12.82 \mu\text{m}$ である場合、 9.0×10^6 pppのビーム強度でかろうじて蛍光を確認することができた。なお、図示はしないが、 4.8×10^6 pppのビーム強度では蛍光を確認することができなかった。

【0058】

また、図4(a)(b)(d)~(g)に示した画像データから、ビームの照射方向に対して垂直となる方向におけるビームの分布と輝度を求めた。その結果を図5に示す。

図5は、ビームの照射方向に対して垂直となる方向におけるビームの分布と輝度関係を示すグラフである。なお、横軸は、ビームの位置および分布(arb.units)であり、縦軸は、輝度(arb.units)である。

図5に示すように、(f)の 8.1×10^8 ppp以上のビーム強度であると輝度が飽和することが分かった。

【0059】

次に、ビデオカメラの設定を通常感度である通常モードにして前記と同様の測定条件でビームの測定を行った。その結果を図6(a)~(e)に示す。

図6(a)~(e)は、蛍光層が $12.82 \mu\text{m}$ で形成されている薄膜体に種々のビーム強度でビームを照射した場合における蛍光の状態を通常モードで撮影したビデオカメラの画像である。なお、ビーム強度は、図6(a)が 2.3×10^7 ppp、(b)が 7.1×10^7 ppp、(c)が 2.6×10^8 ppp、(d)が 8.7×10^8 ppp、(e)が 4.0×10^9 pppである。なお、図示はしないが、 9.1×10^6 pppのビーム強度では蛍光を確認することができなかった。

【0060】

図6(a)~(e)に示した画像データから、ビームの照射方向に対して垂直となる方向のビームの位置および分布を求めた。その結果を図7に示す。

図7は、ビームの照射方向に対して垂直となる方向におけるビームの位置および分布の関係を示すグラフである。なお、横軸は、ビームの位置および分布(arb.units)であり、縦軸は、輝度(arb.units)である。

図7に示すように、通常モードで撮影した場合は、高感度モードで撮影した場合よりも高い輝度で測定限界となることが分かった。また、バックグラウンドが暗くなるため、高感度モードにおける薄膜体の輝度が150付近であるのに対して、通常モードにおける薄膜体の輝度が15付近と格段に低くなるため、通常モードでは画像処理をする際のS/N比が小さくなることが分かった。

【0061】

また、図8に、高感度モードと通常モードにおけるビーム強度と輝度関係を示す。なお、横軸は、ビーム強度(ppp)であり、縦軸は、輝度(arb.units)である。

図8に示すように、高感度モードおよび通常モードのいずれにおいても、 10^8 pppの前半(例えば、 2.6×10^8 ppp)まではほぼ線形関係があったが、それ以上では飽和することが分かった。

【0062】

次に、従来のプロファイルモニタセンサと、厚さ $12.82 \mu\text{m}$ で蛍光層を形成した薄膜体を用いた本発明のビームモニタセンサとの比較を行った。

前記したように、かかる比較は、照射室の手前に設置されている従来のプロファイルモニタセンサの直前に本発明のビームモニタセンサを設置し、これらに対してビームのエネルギーが 400 MeV/u であるビームを、 2.3×10^7 ppp、 7.1×10^7 ppp、 2.6×10^8 ppp、 8.7×10^8 pppおよび 4.0×10^9 pppの各種のビーム強度で照射したときのビームの位置および分布と輝度を測定して、得られた結果を比較することに

10

20

30

40

50

より行った。なお、本発明のビームモニタセンサは、通常モードで得られた結果を使用した。従来のプロファイルモニタセンサと本発明のビームモニタセンサを比較した結果を図9(a)~(e)に示す。

【0063】

図9(a)~(e)は、従来のプロファイルモニタセンサと、厚さ $12.82\mu\text{m}$ で蛍光層を形成した薄膜体を用いた本発明のビームモニタセンサで測定したビームの位置および分布と輝度の関係を比較したグラフである。なお、ビーム強度は、図9(a)が 2.3×10^7 ppp、同図(b)が 7.1×10^7 ppp、同図(c)が 2.6×10^8 ppp、同図(d)が 8.7×10^8 ppp、同図(e)が 4.0×10^9 pppである。なお、本発明のビームモニタセンサの輝度の値は、バックグラウンド、すなわち薄膜体の明度を差し引いて、双方の分布のピーク高がおよそ一致するように縦軸を適当に規格化した。

10

【0064】

図9に示すように、 10^8 pppの前半、例えば同図(c)の 2.6×10^8 pppまでは、本発明のビームモニタセンサの輝度と、従来のプロファイルモニタセンサの強度はよく一致しており、これらは高い線形関係を保っていた。また、ビームの位置および分布についても、本発明のビームモニタセンサと従来のプロファイルモニタセンサではよく一致していた。

しかしながら、図9(d)(e)に示すように、それ以上のビーム強度、例えば、 1×10^9 ppp付近になると、本発明のビームモニタセンサは輝度が飽和してしまい、ビームの位置および分布の中央付近が平らになってしまった。

20

【0065】

次に、前記した表1に示した蛍光層が $5.13\mu\text{m}$ ($25\text{mg}/\text{cm}^2$)の厚さで形成されている薄膜体を用いてビームの測定を行った。測定条件は、ビームのエネルギーを $400\text{MeV}/u$ とし、ビデオカメラの設定を通常モードとした上でビーム強度を種々変更して行った。その結果を図10(a)~(e)に示す。

【0066】

図10(a)~(e)は、蛍光層が $5.13\mu\text{m}$ で形成されている薄膜体に種々のビーム強度でビームを照射した場合における蛍光の状態を高感度モードで撮影したビデオカメラの画像である。なお、ビーム強度は、図10(a)が 7.3×10^7 ppp、同図(b)が 3.3×10^8 ppp、同図(c)が 9.7×10^8 ppp、同図(d)が 2.4×10^9 ppp、同図(e)が 6.2×10^9 pppである。図10(a)から、蛍光層の厚さが $5.13\mu\text{m}$ である場合、 10^7 pppの中ほど(例えば、 5×10^7 ppp)のビーム強度が蛍光を確認することができる下限であると推測された。

30

【0067】

また、図10(a)~(e)に示した画像データから、ビームの照射方向に対して垂直となる方向におけるビームの分布と輝度を求めた。その結果を図11に示す。

図11は、ビームの照射方向に対して垂直となる方向におけるビームの分布と輝度の関係を示すグラフである。なお、横軸は、ビームの位置および分布(arb.units)であり、縦軸は、輝度(arb.units)である。

図11に示すように、ビーム強度が 10^9 ppp台になると輝度が飽和してしまい、ビームの位置および分布の中央付近が平らになることが分かった。

40

【0068】

次に、従来のプロファイルモニタセンサと、厚さ $5.13\mu\text{m}$ で蛍光層を形成した薄膜体を用いた本発明のビームモニタセンサとの比較を行った。

前記したように、かかる比較は、照射室の手前に設置されている従来のプロファイルモニタセンサの直前に本発明のビームモニタセンサを設置し、これらに対してビームのエネルギーが $400\text{MeV}/u$ であるビームを、 7.3×10^7 ppp、 3.3×10^8 ppp、 9.7×10^8 pppおよび 2.4×10^9 pppの各種のビーム強度で照射したときのビームの位置および分布と輝度を測定して、得られた結果を比較することにより行った。なお、本発明のビームモニタセンサは、通常モードで得られた結果を使用した。従来のプロファイ

50

ルモニタセンサと本発明のビームモニタセンサを比較した結果を図12(a)~(d)に示す。

【0069】

図12(a)~(d)は、従来のプロファイルモニタセンサと、厚さ $5.13\mu\text{m}$ で蛍光層を形成した薄膜体を用いた本発明のビームモニタセンサで測定したビームの位置および分布と輝度の関係を比較したグラフである。なお、ビーム強度は、図12(a)が 7.3×10^7 ppp、(b)が 3.3×10^8 ppp、(c)が 9.7×10^8 ppp、(d)が 2.4×10^9 pppである。また、本発明のビームモニタセンサの輝度の値は、バックグラウンド、すなわち薄膜体の明度を差し引いて前記と同様、適当に規格化した。

【0070】

図12に示すように、高強度側(同図(d)の 2.4×10^9 ppp)における従来のプロファイルモニタセンサの測定結果がややおかしいものの、同図(a)~(c)に示すように、本発明のビームモニタセンサのビームの位置および分布と従来のプロファイルモニタセンサのビームの位置および分布は比較的よく一致していた。また、本発明のビームモニタセンサのビームの輝度と従来のプロファイルモニタセンサのビームの強度も比較的よく一致していた。

【0071】

そして、図9に示したのと同様、 1×10^9 ppp付近で本発明のビームモニタセンサは輝度が飽和してしまい、ビームの位置および分布の中央付近が平らになった。

かかる飽和が、蛍光層に含まれる蛍光体の発光量によるものか、ビデオカメラの性能によるものかを確認するため、ビデオカメラに光量が $1/4$ となるNDフィルターを取り付け、前記と同様にして、 7.8×10^8 ppp、 1.3×10^9 ppp、 3.8×10^9 ppp、 5.8×10^9 pppの各種のビーム強度で照射したときのビームの位置および分布と輝度を測定した。その結果を図13に示す。

【0072】

図13は、NDフィルターを取り付けて種々のビーム強度でビームを照射した場合における蛍光の状態を通常モードで撮影したビデオカメラの画像である。なお、ビーム強度は、図13(a)が 7.8×10^8 ppp、(b)が 1.3×10^9 ppp、(c)が 3.8×10^9 ppp、(d)が 5.8×10^9 pppである。

【0073】

そして、図13(a)~(d)に示した画像データから、ビームの照射方向に対して垂直となる方向のビームの位置および分布を求めた。その結果を図14に示す。

図14は、ビームの照射方向に対して垂直となる方向におけるビームの位置および分布の関係を示すグラフである。なお、横軸は、ビームの位置および分布(arb.units)であり、縦軸は、輝度(arb.units)である。

図14に示すように、最高強度である(d)の 5.8×10^9 pppであっても大きな飽和は見られなかった。したがって、輝度が飽和してしまう場合は、光量を落とすフィルターなどを用いれば飽和を解消することができ、ビームの位置、分布および/または強度が測定可能であることを確認することができた。

【0074】

次に、従来のプロファイルモニタセンサと、厚さ $5.13\mu\text{m}$ で蛍光層を形成した薄膜体を用いた本発明のビームモニタセンサとの比較を行った。

前記したように、かかる比較は、照射室の手前に設置されている従来のプロファイルモニタセンサの直前に本発明のビームモニタセンサを設置し、これらに対してビームのエネルギーが 400MeV/u であるビームを、 7.2×10^8 ppp、 1.3×10^9 ppp、 3.7×10^9 pppおよび 5.8×10^9 pppの各種のビーム強度で照射したときのビームの位置および分布と輝度を測定して、得られた結果を比較することにより行った。なお、本発明のビームモニタセンサは、通常モードで得られた結果を使用した。従来のプロファイルモニタセンサと本発明のビームモニタセンサを比較した結果を図15(a)~(d)に示す。

10

20

30

40

50

【 0 0 7 5 】

図 1 5 (a) ~ (d) は、従来のプロファイルモニタセンサと、厚さ $5.13 \mu\text{m}$ で蛍光層を形成した薄膜体を用いた本発明のビームモニタセンサで測定したビームの位置および分布と輝度の関係と比較したグラフである。なお、ビーム強度は、図 1 5 (a) が $7.2 \times 10^8 \text{ ppp}$ 、同図 (b) が $1.3 \times 10^9 \text{ ppp}$ 、同図 (c) が $3.7 \times 10^9 \text{ ppp}$ 、同図 (d) が $5.8 \times 10^9 \text{ ppp}$ である。なお、本発明のビームモニタセンサの輝度の値は、バックグラウンド、すなわち薄膜体の明度を差し引いて前記と同様、適当に規格化した。

【 0 0 7 6 】

図 1 5 に示すように、 $7.2 \times 10^8 \text{ ppp}$ から $5.8 \times 10^9 \text{ ppp}$ のいずれのビーム強度においても、従来のプロファイルモニタセンサと本発明のビームモニタセンサで測定したビームの位置および分布がよく一致し、また、これらの強度と輝度もよく一致していた。

【 0 0 7 7 】

また、図 1 6 にビーム強度とビーム中心位置における輝度の関係を示す。なお、横軸は、ビーム強度 (ppp) であり、縦軸は、輝度 (arb. units) である。

図 1 6 には、蛍光層の厚さが $12.82 \mu\text{m}$ で ND フィルターを取り付けずにビームの強度を測定した測定結果 (図 1 6 のプロット (a)、図 7 参照)、蛍光層の厚さが $5.13 \mu\text{m}$ で ND フィルターを取り付けずにビームの強度を測定した測定結果 (図 1 6 のプロット (b)、図 1 1 参照)、蛍光層の厚さが $5.13 \mu\text{m}$ で ND フィルターを取り付けてビームの強度を測定した測定結果 (図 1 6 のプロット (c)、図 1 4 参照) が示されている。

【 0 0 7 8 】

図 1 6 のプロット (a) およびプロット (b) に示すように、ND フィルターを取り付けずにビームの強度を測定した場合は、 $1 \times 10^9 \text{ ppp}$ 前後で飽和しているが、ND フィルターを取り付けてビームの強度を測定した場合は、最高強度である $5.8 \times 10^9 \text{ ppp}$ でも線形関係を確認することができる。したがって、ND フィルターを取り付けずにビームの強度を測定した場合に確認される飽和は、ビデオカメラの性能によるものであることを確認することができた。

また、この結果から、高強度側の測定は、ビデオカメラに ND フィルターなどの光量を調整するための手段を用いたり、ゲインを変えたりすることで飽和を解消することが可能であることが分かった。

さらに、図 1 6 のプロット (a) およびプロット (b) を比較すると、プロット (a) の輝度がプロット (b) の輝度よりも 1 ~ 2 割程度高いことが分かる。したがって、蛍光層の厚さを厚くすることによって、より低強度側の測定も行うことが可能であることが分かった。

これらの結果から、蛍光層の厚さやビデオカメラの設定により、所望の強度ダイナミックレンジを得ることが可能であることを確認することができた。

【 0 0 7 9 】

〔 試験 2 〕

次に、低エネルギービームを用いた際の蛍光を確認するための試験を行った。

前記した〔試験 1〕と同様に、照射室の手前に設置されている従来のプロファイルモニタセンサの直前の大気中に、表 1 に示す条件で蛍光層が形成された薄膜体を備えた本発明に係るビームモニタセンサを設置した。なお、〔試験 2〕の測定条件は、ビームのエネルギーを 100 MeV/u とし、蛍光層の厚さを $5.13 \mu\text{m}$ (2 mg/cm^2) とし、ビデオカメラの設定を通常モードとした上でビーム強度を種々変更することにより行った。その結果を図 1 7 (a) ~ (d) に示す。

【 0 0 8 0 】

図 1 7 (a) ~ (d) は、蛍光層が $5.13 \mu\text{m}$ の厚さで形成されている薄膜体に種々のビーム強度でビームを照射した場合における蛍光の状態を通常モードで撮影したビデオカメラの画像である。ビーム強度は、図 1 7 (a) が $8.5 \times 10^7 \text{ ppp}$ 、同図 (b) が

2.6 × 10⁸ ppp、同図(c)が7.8 × 10⁸ ppp、同図(d)が1.2 × 10⁹ pppである。

図17(a)に示すように、低エネルギービームの場合は、低強度側の測定限界は8.5 × 10⁷ ppp付近にあることが分かった。これは、ビームのエネルギーが400 MeV/uである場合よりも輸送されるビームの径が大きかったためと推測される。

【0081】

また、図17(a)～(d)に示した画像データから、ビームの照射方向に対して垂直となる方向におけるビームの分布と輝度を求めた。その結果を図18に示す。

図18は、ビームの照射方向に対して垂直となる方向におけるビームの分布と輝度の関係を示すグラフである。なお、横軸は、ビームの位置および分布(mm)であり、縦軸は、輝度(arb.units)である。

図18に示すように、(d)の1.2 × 10⁹ pppのビーム強度でもビームの輝度は飽和しないことが分かった。

【0082】

また、図19にビーム強度とビーム中心位置における輝度の関係を示す。なお、横軸は、ビーム強度(ppp)であり、縦軸は、輝度(arb.units)である。

図19からも、図18(d)と同様に1.2 × 10⁹ pppのビーム強度でも大きく飽和していないことを確認することができた。また、ビームの強度が1 × 10⁹ ppp以下であっても、400 MeV/uほど高い線形関係を有しないことが示唆された。これは、ビームのエネルギーが低いことが影響している可能性がある。

【0083】

次に、低エネルギービームを用いた場合における、従来のプロファイルモニタセンサと、厚さ5.13 μmで蛍光層を形成した薄膜体を用いた本発明のビームモニタセンサとの比較を行った。

前記したように、かかる比較は、照射室の手前に設置されている従来のプロファイルモニタセンサの直前に本発明のビームモニタセンサを設置し、これらに対してビームのエネルギーが100 MeV/uであるビームを、8.5 × 10⁷ ppp、2.6 × 10⁸ ppp、7.8 × 10⁸ pppおよび1.2 × 10⁹ pppの各種のビーム強度で照射したときのビームの位置および分布と輝度を測定して、得られた結果を比較することにより行った。なお、本発明のビームモニタセンサは、通常モードで得られた結果を使用した。従来のプロファイルモニタセンサと本発明のビームモニタセンサを比較した結果を図20(a)～(d)に示す。

【0084】

図20(a)～(d)は、低エネルギービームを用いた場合における、従来のプロファイルモニタセンサと、厚さ5.13 μmで蛍光層を形成した薄膜体を用いた本発明のビームモニタセンサで測定したビームの位置および分布と輝度の関係を比較したグラフである。なお、ビーム強度は、図20(a)が8.5 × 10⁷ ppp、(b)が2.6 × 10⁸ ppp、(c)が7.8 × 10⁸ ppp、(d)が1.2 × 10⁹ pppである。また、本発明のビームモニタセンサの輝度の値は、バックグラウンド、すなわち薄膜体の明度を差し引いて前記と同様、適当に規格化した。

【0085】

図20(a)～(c)に示すように、ビームの強度が1.2 × 10⁹ ppp未満であれば、本発明のビームモニタセンサのビームの位置および分布と従来のプロファイルモニタセンサのビームの位置および分布は比較的良好に一致していた。また、本発明のビームモニタセンサのビームの輝度と従来のプロファイルモニタセンサのビームの強度も比較的良好に一致していた。他方、同図(d)に示すように、ビームの強度が1.2 × 10⁹ ppp以上になると本発明のビームモニタセンサのビームの輝度には飽和の影響が見受けられた。しかし、これは前記したようにNDフィルターなどを使用することによって解消可能であると推測される。

【0086】

10

20

30

40

50

〔まとめ〕

以上に述べたように、〔試験 1〕と〔試験 2〕により、蛍光層を形成した薄膜体を用いた本発明のビームモニタセンサについて、蛍光層を異なる厚さとしたり、ビームの強度やエネルギーを変更したりして、ビームプロファイルが正しく測定することができるか試験した。

【0087】

〔試験 1〕および〔試験 2〕に述べたように、ビデオカメラの設定を通常の状態（通常モード）や高感度の状態（高感度モード）としたり、NDフィルターを使用したりすることにより、種々の条件のビームに対しても、そのビームの位置、分布および強度のうちの少なくとも一つを好適に測定できることが分かった。例えば、ビデオカメラの設定を高感度 10

の状態にすれば、多少 S/N が低下するものの、ビームの強度が低い場合であっても、ビームの位置、分布および強度のうちの少なくとも一つを測定することができることが分かった。また、ビデオカメラの設定を通常の状態にすれば、高い S/N で比較的高強度側のビームの測定をすることができた。さらに、蛍光の輝度が飽和する場合であっても、ND フィルターなどを使用することによって飽和を解消することが可能であることも分かった。

【0088】

また、蛍光層の厚さを厚くすることによって高い輝度を得ることができ、蛍光層の厚さと輝度の関係は必ずしも比例しないことも分かった。

さらに、水等価厚も非常に薄いことから、被照射体にビームを照射する際に本発明に係るビームモニタセンサを例えば 30 個設置したとしても、輸送されるビームの状態をほとんど破壊しないため、実際に被被写体に照射しているビームのビームプロファイルや強度を測定することが可能であることが強く示唆された。 20

【0089】

以上、本発明のビームモニタセンサおよびビームモニタについて、発明を実施するための最良の形態および実施例により詳細に説明したが、本発明の趣旨はこれに限定されるものではなく、特許請求の範囲の記載に基づいて広く解釈されなければならない。

【図面の簡単な説明】

【0090】

【図 1】本発明に係るビームモニタセンサの構成の一例を説明する概念的構成図である。 30

【図 2】本発明に係るビームモニタの構成の一例を説明する概念的構成図である。

【図 3】本発明のビームモニタセンサを設置した加速器の構成例を示す構成図である。

【図 4】(a) ~ (g) は、蛍光層が $12.82 \mu\text{m}$ の厚さで形成されている薄膜体に種々のビーム強度でビームを照射した場合における蛍光の状態を高感度モードで撮影したビデオカメラの画像である。

【図 5】ビームの照射方向に対して垂直となる方向におけるビームの分布と輝度の関係を示すグラフである。

【図 6】蛍光層が $12.82 \mu\text{m}$ で形成されている薄膜体に種々のビーム強度でビームを照射した場合における蛍光の状態を通常モードで撮影したビデオカメラの画像である。

【図 7】ビームの照射方向に対して垂直となる方向におけるビームの位置および分布の 40

関係を示すグラフである。

【図 8】高感度モードと通常モードにおけるビーム強度と輝度の関係を示すグラフである。

【図 9】(a) ~ (e) は、従来のプロファイルモニタセンサと、厚さ $12.82 \mu\text{m}$ で蛍光層を形成した薄膜体を用いた本発明のビームモニタセンサで測定したビームの位置および分布と輝度の関係と比較したグラフである。

【図 10】(a) ~ (e) は、蛍光層が $5.13 \mu\text{m}$ で形成されている薄膜体に種々のビーム強度でビームを照射した場合における蛍光の状態を高感度モードで撮影したビデオカメラの画像である。

【図 11】ビームの照射方向に対して垂直となる方向におけるビームの分布と輝度の関係 50

を示すグラフである。

【図12】(a)～(d)は、従来のプロファイルモニタセンサと、厚さ5.13 μ mで蛍光層を形成した薄膜体を用いた本発明のビームモニタセンサで測定したビームの位置および分布と輝度の関係と比較したグラフである。

【図13】NDフィルターを取り付けて種々のビーム強度でビームを照射した場合における蛍光の状態を通常モードで撮影したビデオカメラの画像である。

【図14】ビームの照射方向に対して垂直となる方向におけるビームの位置および分布の関係を示すグラフである。

【図15】(a)～(d)は、従来のプロファイルモニタセンサと、厚さ5.13 μ mで蛍光層を形成した薄膜体を用いた本発明のビームモニタセンサで測定したビームの位置および分布と輝度の関係と比較したグラフである。

【図16】ビーム強度とビーム中心位置における輝度の関係を示すグラフである。

【図17】(a)～(d)は、蛍光層が5.13 μ mの厚さで形成されている薄膜体に種々のビーム強度でビームを照射した場合における蛍光の状態を通常モードで撮影したビデオカメラの画像である。

【図18】ビームの照射方向に対して垂直となる方向におけるビームの分布と輝度の関係を示すグラフである。

【図19】ビーム強度とビーム中心位置における輝度の関係を示すグラフである。

【図20】(a)～(d)は、低エネルギービームを用いた場合における、従来のプロファイルモニタセンサと、厚さ5.13 μ mで蛍光層を形成した薄膜体を用いた本発明のビームモニタセンサで測定したビームの位置および分布と輝度の関係と比較したグラフである。

【図21】従来のビームプロファイルモニタセンサおよび強度モニタセンサを備えたビームモニタの構成を示す構成図である。

【図22】従来のビームプロファイルモニタセンサの構成を示す断面図である。

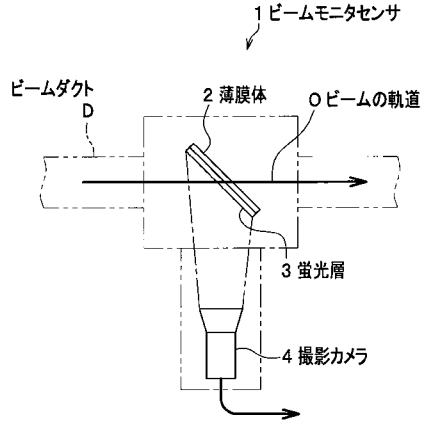
【図23】従来のビームプロファイルモニタセンサで測定したビームプロファイルを表示した表示例を示す図である。

【符号の説明】

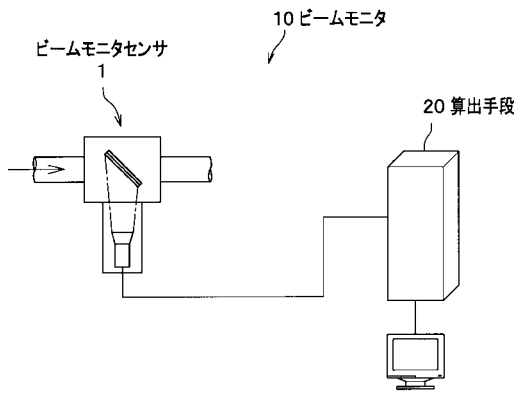
【0091】

- | | | |
|----|-----------|----|
| 1 | ビームモニタセンサ | 30 |
| 2 | 薄膜体 | |
| 3 | 蛍光層 | |
| 4 | 撮影カメラ | |
| D | ビームダクト | |
| O | ビームの軌道 | |
| 10 | ビームモニタ | |
| 20 | 算出手段 | |
| 30 | ビーム発生器 | |
| 31 | 1次線形加速器 | |
| 32 | 2次線形加速器 | 40 |
| 33 | 高周波加速空洞 | |
| 34 | 円形加速器 | |
| 35 | 電磁石 | |
| 36 | 照射部 | |

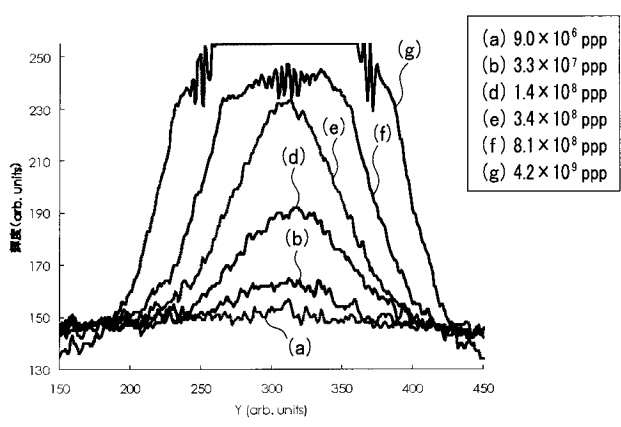
【 図 1 】



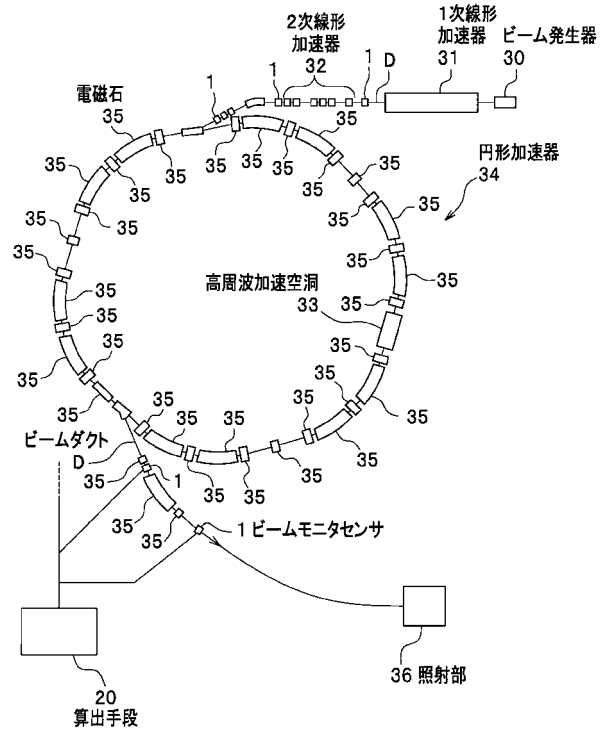
【 図 2 】



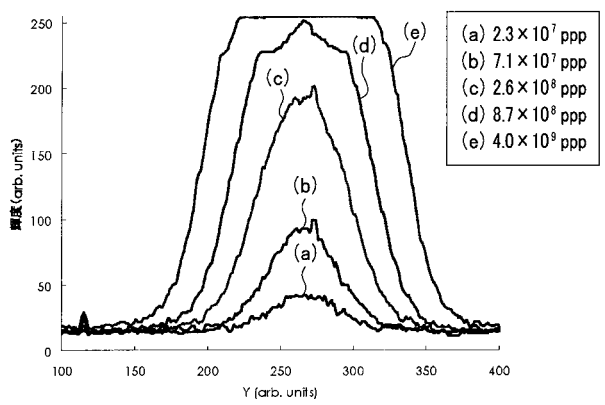
【 図 5 】



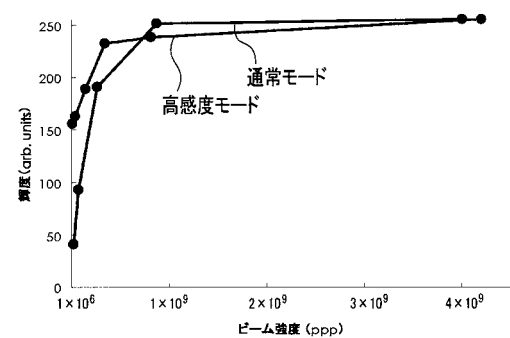
【 図 3 】



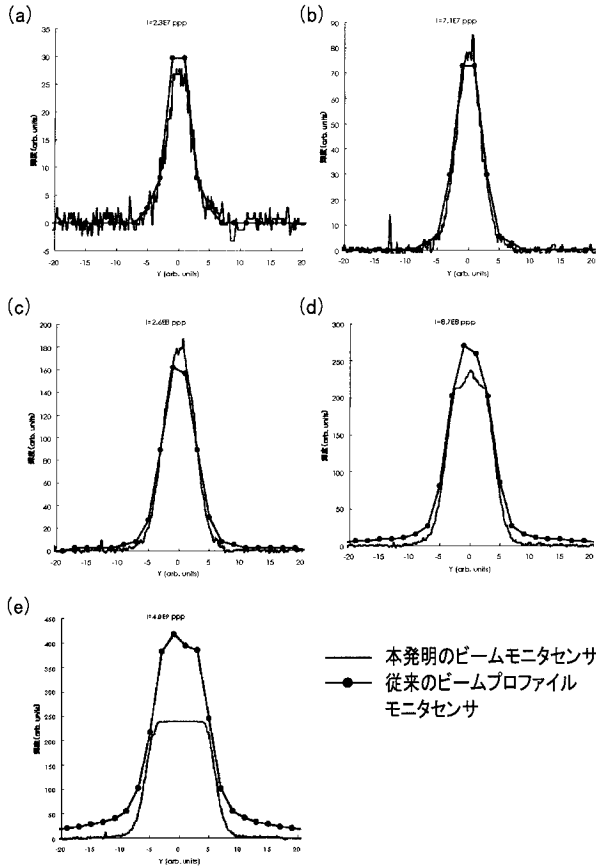
【 図 7 】



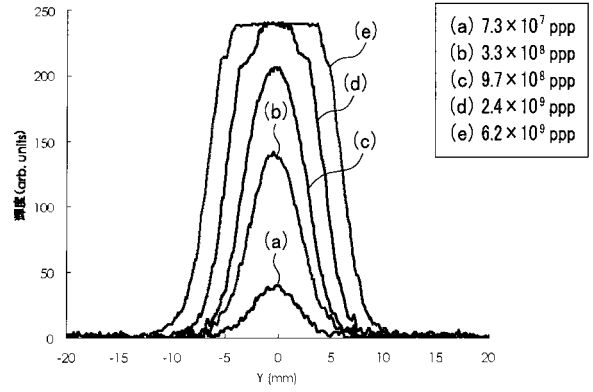
【 図 8 】



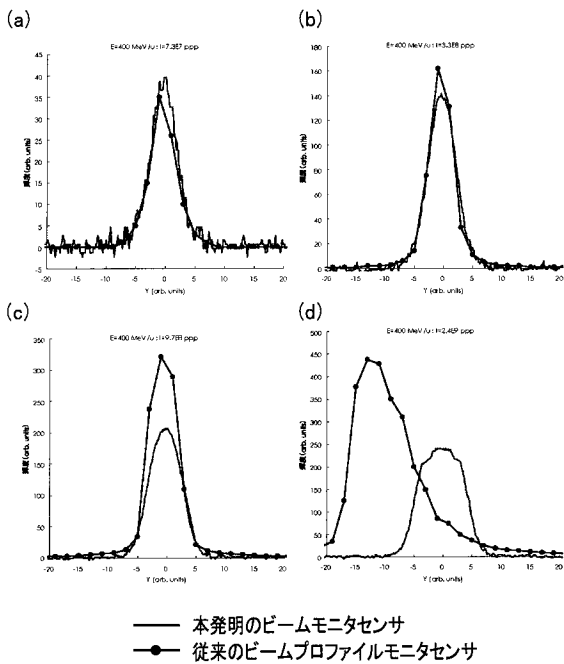
【 図 9 】



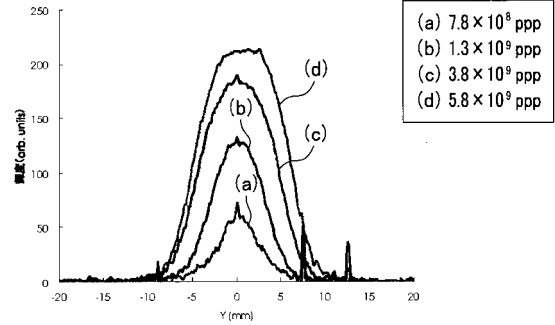
【 図 1 1 】



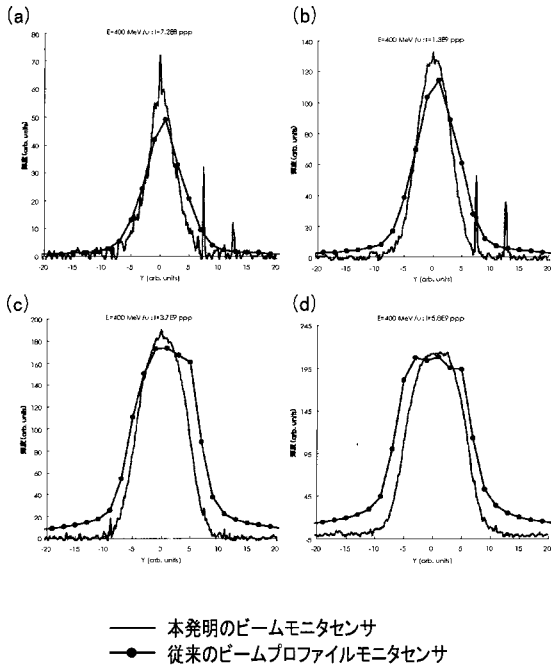
【 図 1 2 】



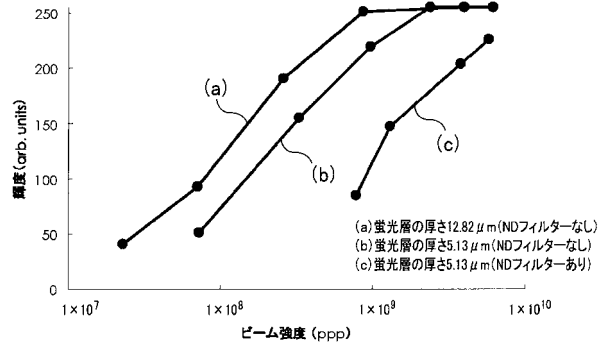
【 図 1 4 】



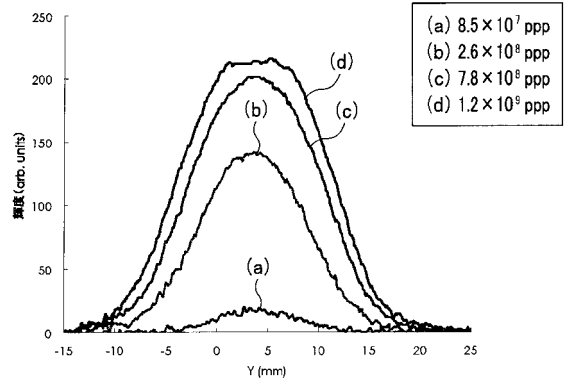
【図 15】



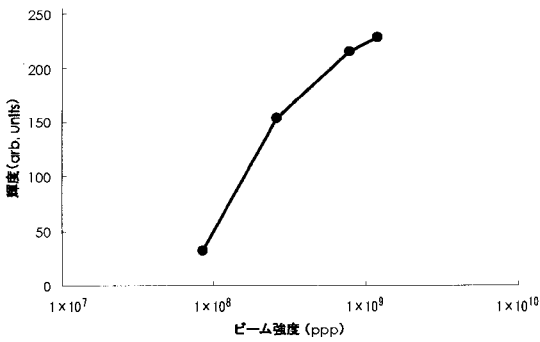
【図 16】



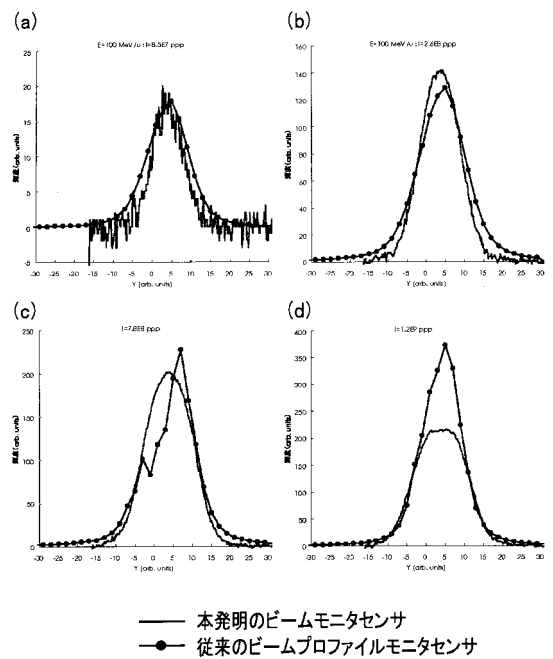
【図 18】



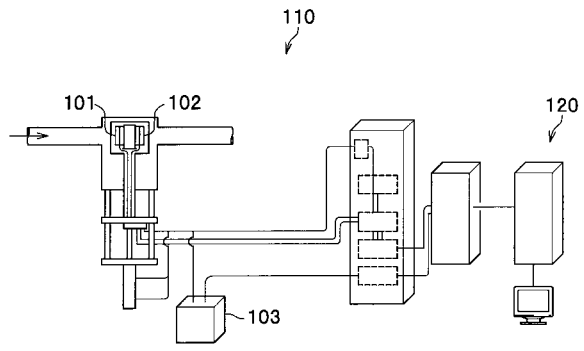
【図 19】



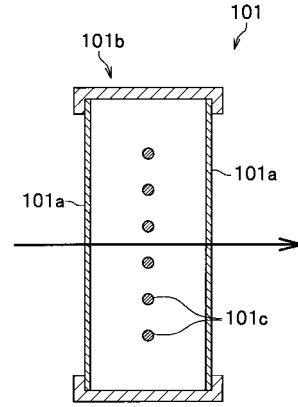
【図 20】



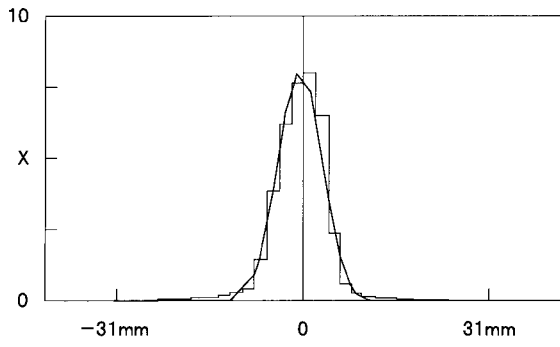
【 図 2 1 】



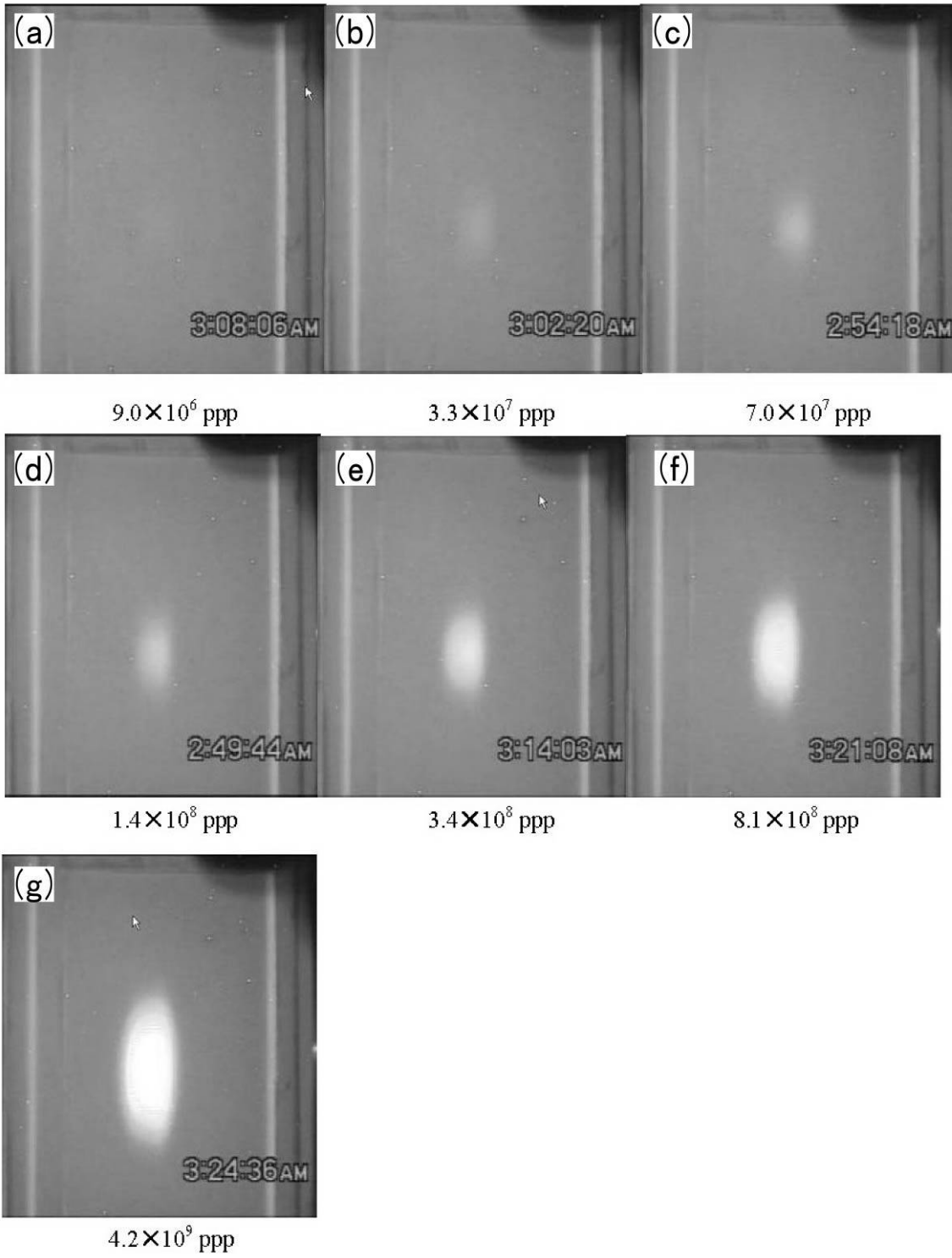
【 図 2 2 】



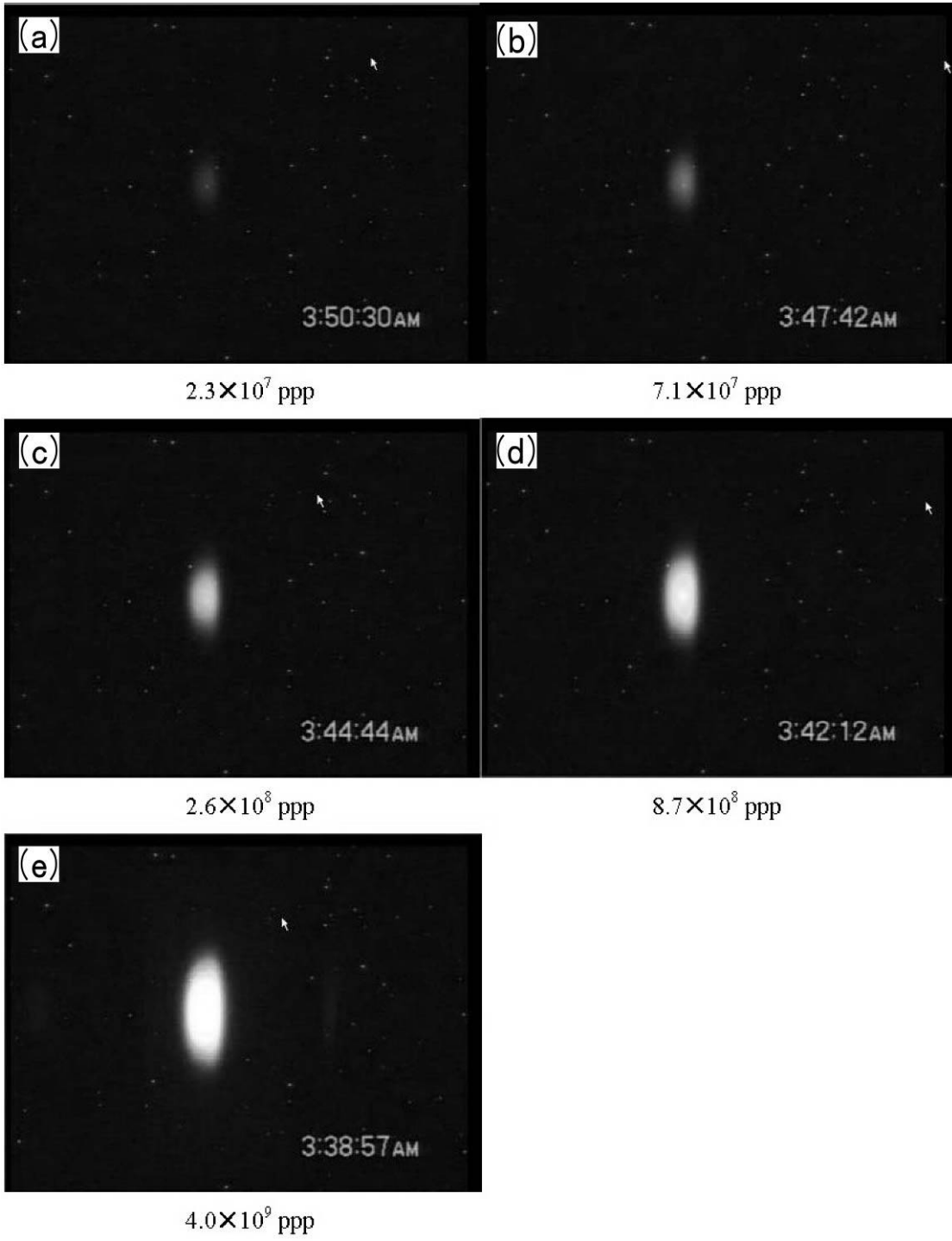
【 図 2 3 】



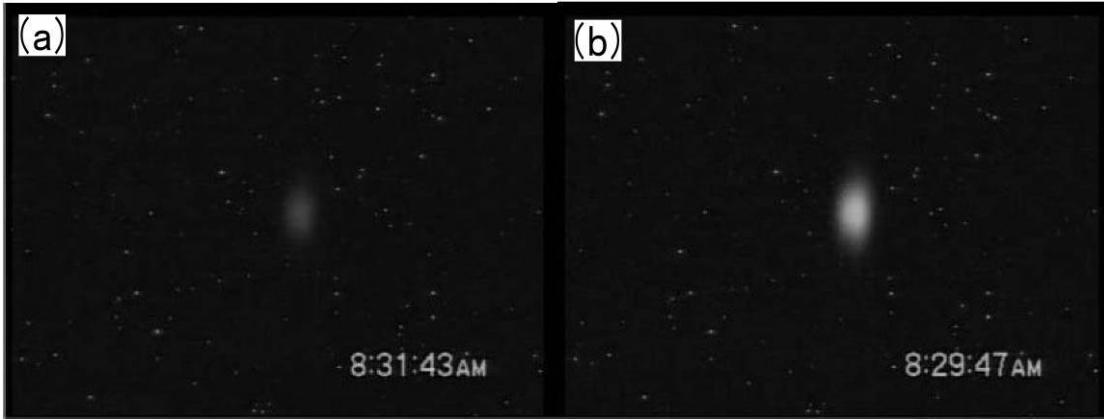
【 図 4 】



【 図 6 】

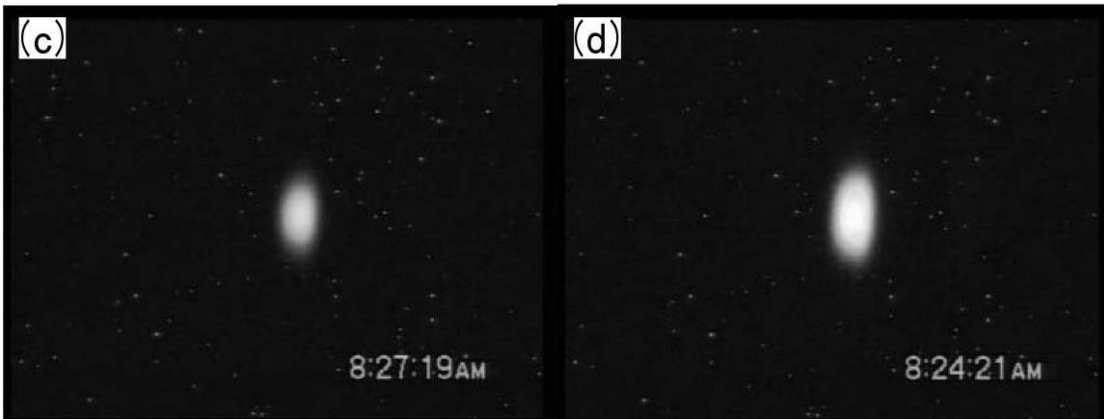


【 図 1 0 】



7.3×10^7 ppp

3.3×10^8 ppp



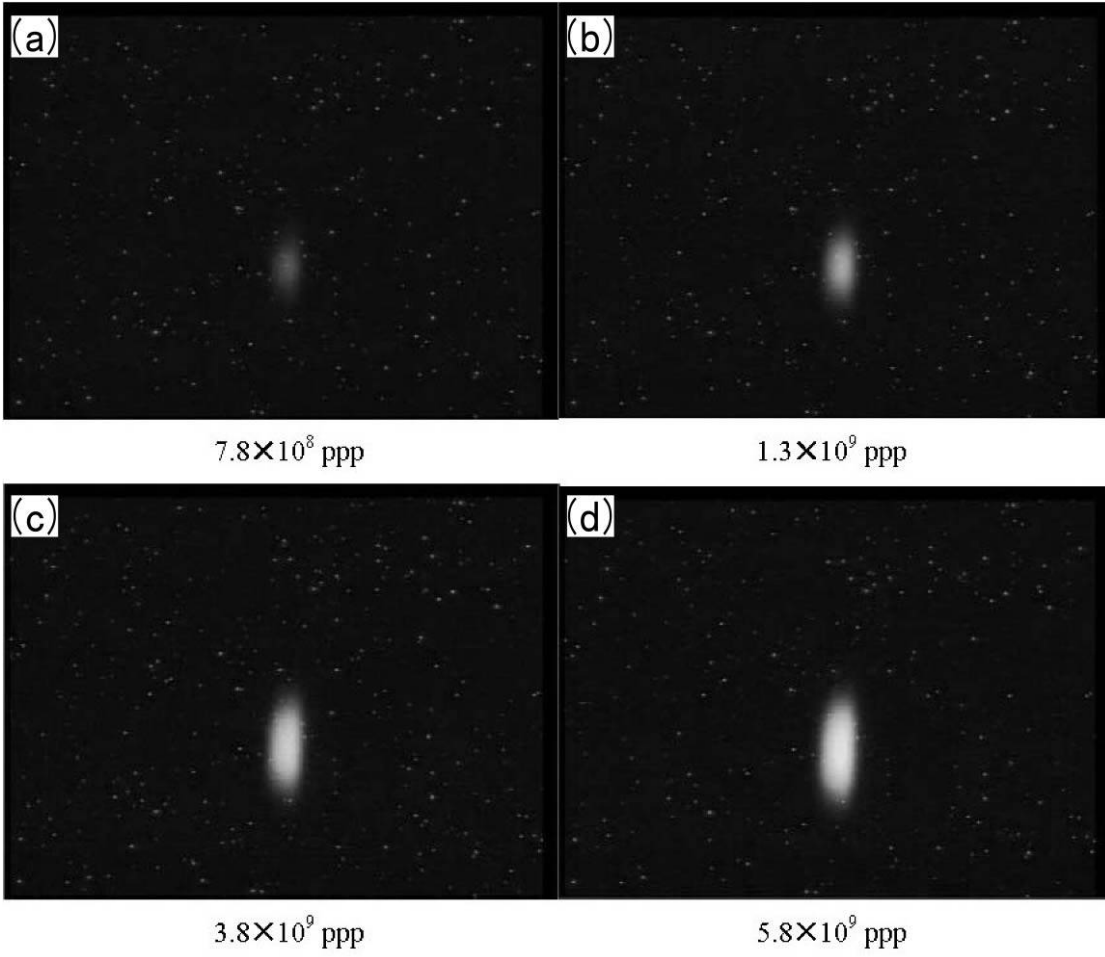
9.7×10^8 ppp

2.4×10^9 ppp

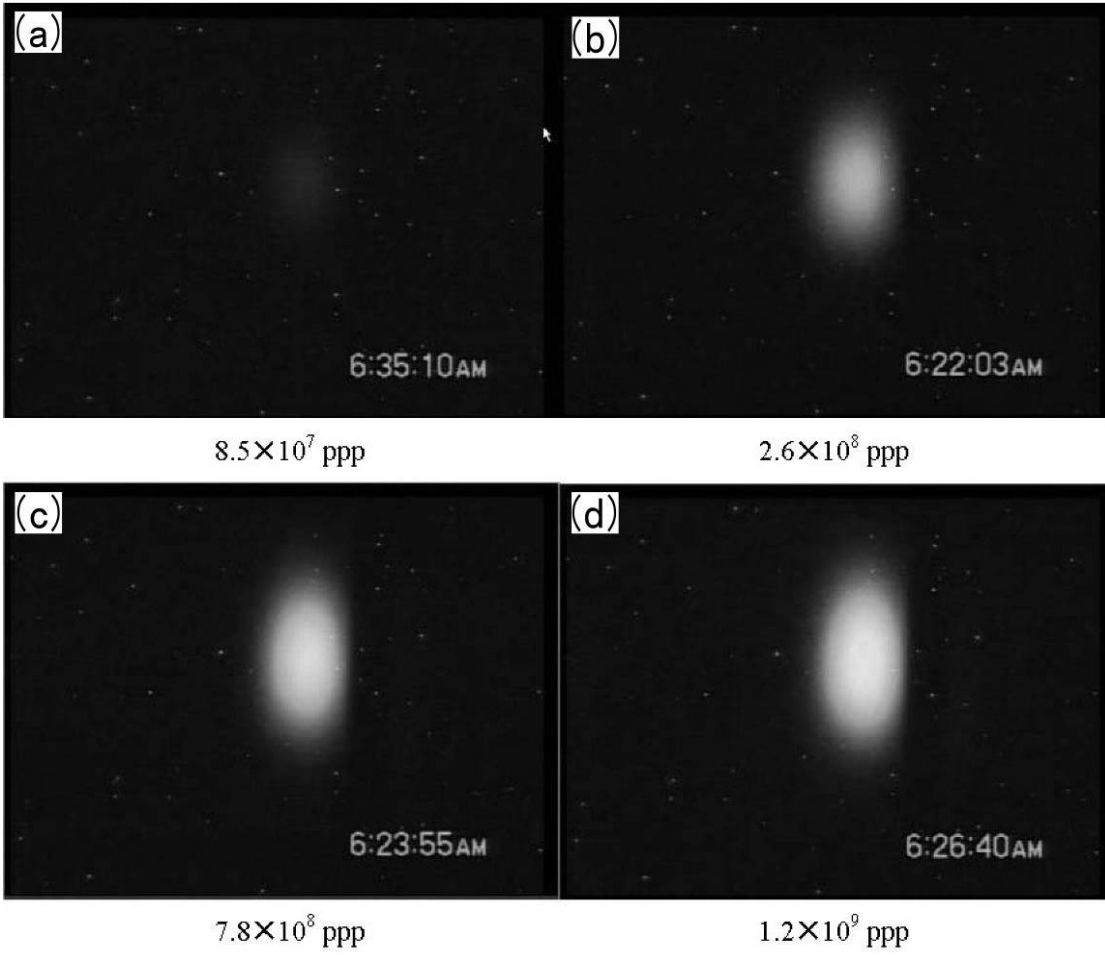


6.2×10^9 ppp

【 図 1 3 】



【 図 17 】



フロントページの続き

(72)発明者 古川 卓司

千葉県千葉市稲毛区穴川四丁目9番1号 独立行政法人放射線医学総合研究所内

Fターム(参考) 2G085 AA01 AA03 AA13 BA02 BA16 CA20 CA21 CA22 CA27 EA01

2G088 EE01 FF01 FF14 GG30 JJ40 KK34