

(19) 日本国特許庁(JP)

(12) 公開特許公報(A)

(11) 特許出願公開番号

特開2004-341255
(P2004-341255A)

(43) 公開日 平成16年12月2日(2004.12.2)

(51) Int.Cl.⁷
G09B 21/00

F I
G09B 21/00 C

テーマコード (参考)

審査請求 有 請求項の数 12 O L (全 17 頁)

| | |
|---|---|
| <p>(21) 出願番号 特願2003-137942 (P2003-137942)</p> <p>(22) 出願日 平成15年5月15日 (2003.5.15)</p> <p>特許法第30条第1項適用申請有り 平成14年11月30日 社団法人日本エム・イー学会主催の「第36回日本エム・イー学会 東北支部大会」において文書をもって発表</p> | <p>(71) 出願人 503360115 独立行政法人 科学技術振興機構 埼玉県川口市本町4丁目1番8号</p> <p>(74) 代理人 100082876 弁理士 平山 一幸</p> <p>(71) 出願人 000167989 江刺 正喜 宮城県仙台市太白区八木山南1丁目11番地9</p> <p>(71) 出願人 597086128 芳賀 洋一 宮城県仙台市青葉区国分町一丁目2番5号 一番町シティハウス903号</p> <p>(74) 代理人 100082876 弁理士 平山 一幸</p> |
|---|---|

最終頁に続く

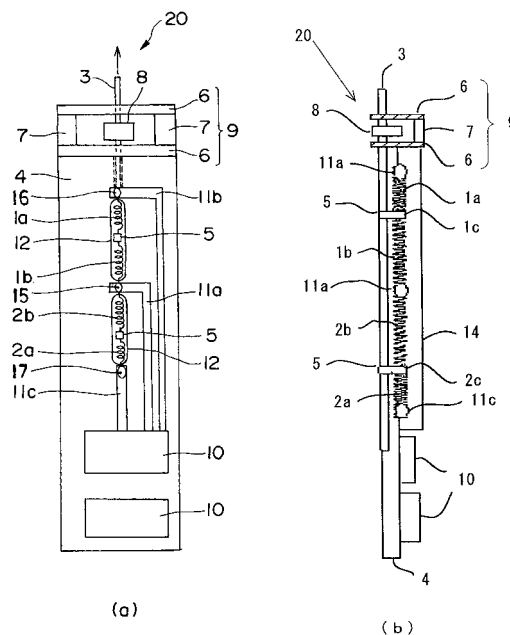
(54) 【発明の名称】 形状記憶合金を用いた駆動装置及びそれを用いたディスプレイ装置並びにそれらの製造方法

(57) 【要約】

【課題】 集積化が容易で、低コストで製造できる形状記憶合金を用いた駆動装置及びそれを用いたディスプレイ装置並びにそれらの製造方法を提供する。

【解決手段】 直列接続される第1及び第2の形状記憶合金コイル1、2と、これらにそれぞれに固定部材5を介して接続される駆動部材3と、記形状記憶合金コイルに電流を供給する配線パターン11と駆動回路10とを有する基板4と、を備え、形状記憶合金コイル1、2と駆動部材3と固定部材5と、が基板5と接触せず、かつ、移動可能に基板4にほぼ平行に保持され、形状記憶合金コイル1、2の共通電極及び各アース電極が、それぞれ、基板4の配線パターンに接続され、駆動回路10により、形状記憶合金コイル1、2が切り替え可能に電流駆動され、電流が印加される第1または第2の形状記憶合金コイル1、2が、加熱されて収縮することにより駆動部材が移動する。

【選択図】 図1



【特許請求の範囲】

【請求項 1】

直列接続される第 1 及び第 2 の形状記憶合金コイルと、
該形状記憶合金コイルのそれぞれに固定部材を介して接続される駆動部材と、
上記形状記憶合金コイルに電流を供給する配線パターンと駆動回路とを有する基板と、を
備え、

上記第 1 及び第 2 の形状記憶合金コイルと上記駆動部材と上記固定部材とが上記基板と接
触することなく、かつ、移動可能に上記基板にほぼ平行に保持され、

上記第 1 及び第 2 の形状記憶合金コイルの共通電極及び各アース電極が、それぞれ、上記
基板の配線パターンに接続され、

上記駆動回路により上記第 1 及び第 2 の形状記憶合金コイルが切り替え可能に電流駆動さ
れ、該電流が印加される第 1 または第 2 の形状記憶合金コイルが、加熱されて収縮するこ
とにより上記駆動部材が移動されることを特徴とする、形状記憶合金を用いた駆動装置。

10

【請求項 2】

前記第 1 及び第 2 の形状記憶合金コイルのそれぞれが、自然長の形状記憶合金コイルと引
き伸ばされた形状記憶合金コイルとの直列接続からなり、その直列接続部が前記固定部材
に接続されることを特徴とする、請求項 1 に記載の形状記憶合金を用いた駆動装置。

【請求項 3】

前記直列接続される第 1 及び第 2 の形状記憶合金コイル、前記駆動部材及び前記配線パタ
ーンの複数個が、前記基板の複数の開口部に配置され、上記駆動回路により切り替え可能
に電流駆動されることを特徴とする、請求項 1 または 2 に記載の形状記憶合金を用いた駆
動装置。

20

【請求項 4】

前記駆動部材を保持するためのラッチ部をさらに備えたことを特徴とする、請求項 1 に記
載の形状記憶合金を用いた駆動装置。

【請求項 5】

前記ラッチ部は、磁石または磁石と磁性体の組み合わせであることを特徴とする、請求項
4 に記載の形状記憶合金を用いた駆動装置。

【請求項 6】

請求項 1 ~ 5 の何れかに記載の形状記憶合金を用いた駆動装置を複数個用いて少なくとも
点字を 1 行表示できる点字表示部と、

30

データを入力して、上記点字表示部に、データに対応する点字を表示する制御用 CPU か
らなる制御部を有することを特徴とする、形状記憶合金を用いた駆動装置によるディスプ
レイ装置。

【請求項 7】

前記制御用 CPU は、前記データ入力により、デマルチプレクサに信号を送り駆動する 1
文字の各駆動回路に設けられたアドレスラッチを選択し、それと同時に上記各
アドレスラッチにどの駆動ピンを駆動するかという信号を送ることにより、所定
の形状記憶合金コイルを通電加熱することを特徴とする、請求項 6 に記載の形状記憶合金
を用いた駆動装置によるディスプレイ装置。

40

【請求項 8】

請求項 1 ~ 5 の何れかに記載の形状記憶合金を用いた駆動装置を複数個 2 次元に配列した
触覚表示部と、

画像データを入力して、上記触覚表示部に、画像データに対応する画像を表示する制御用
CPU からなる制御部を有することを特徴とする、形状記憶合金を用いた駆動装置による
ディスプレイ装置。

【請求項 9】

前記制御用 CPU は、前記画像データ入力により、デマルチプレクサに信号を送り、駆動
部材の各駆動回路に設けられたアドレスラッチを選択し、それと同時に上記各
アドレスラッチにどの駆動ピンを駆動するかという画像信号を送ることにより、

50

所定の形状記憶合金コイルを通電加熱することを特徴とする、請求項 8 に記載の形状記憶合金を用いた駆動装置によるディスプレイ装置。

【請求項 10】

所定の寸法の駆動部材を形状記憶合金コイル固定ブロックの孔部の所定の位置に固定する工程と、

上記駆動部材及び第 1 及び第 2 の形状記憶合金コイル固定ブロックを導電材料により被覆する工程と、

所定の形状に成形されて導電材料により被覆された上記形状記憶合金コイルを上記形状記憶合金コイル固定ブロックに接続する工程と、

上記形状記憶合金コイル及びその固定ブロックにより接続された駆動部材とを上記基板に予め形成される開口部に挿入し、上記第 1 及び第 2 の形状記憶合金コイルの共通電極及び各アース電極を上記基板表面に予め設けられた配線パターンに接続する工程と、

上記形状記憶合金コイルとその固定ブロックと上記駆動部材の各接続部分以外の上記導電材料をエッチングにより除去する工程と、

上記基板に予め形成された配線パターンに駆動回路部品を接続する工程と、

からなることを特徴とする、形状記憶合金を用いた駆動装置の製造方法。

10

【請求項 11】

前記基板に、さらにラッチ部が形成される工程を含むことを特徴とする、請求項 10 に記載の形状記憶合金を用いた駆動装置の製造方法。

【請求項 12】

前記導電材料は、銅、ニッケルのいずれかまたはこれらの導電材料の組み合わせからなり、上記エッチングがエッチング液により行われることを特徴とする、請求項 10 に記載の形状記憶合金を用いた駆動装置の製造方法。

20

【発明の詳細な説明】

【0001】

【発明の属する技術分野】

本発明は形状記憶合金を用いた駆動装置に関し、特に形状記憶合金を用いたピン駆動装置とそれを用いたピンディスプレイ装置、並びにそれらの製造方法に関するものである。

【0002】

【従来の技術】

点字は音声と共に、視覚障害者の重要な情報媒体である。点字は、ひらがななどの文字形状をそのまま点状に示すのではなく、1文字が縦横それぞれ約 3 mm 程度の大きさ内に設けられた 6 点の凹凸で表わされている。点字を印刷した点字本においては、1 点の直径が約 1 mm で、高さとして約 0.5 mm の凸状とした点字が印刷されている。

近年、点字本の場合には情報密度が小さいことと、長期間の使用で凸点が劣化することから、一点字数である 6 本または 8 本の触針からなるピンの各ピンを電子的に上下することで、点字を表示する点字ディスプレイ装置の開発が進んでいる。実用的には、この 6 本の触針を 1 点字分として、さらに複数の点字が表示されるように、一次元に複数の触針を配列した所謂 1 指多文字方式などの点字ディスプレイ装置の研究開発がされている。

また、健常者が失明して視覚障害者になった場合は、点字の習得が容易ではない。そのため、多数の触針を二次元配列し、各触針を電子的に上下させることで文字や絵の形をそのまま表示させる二次元接触ディスプレイも研究されている。

30

40

【0003】

従来の点字ディスプレイとしては、電磁力を用いた触覚ディスプレイ装置などが知られている（非特許文献 1 及び 2 参照）。

非特許文献 1 及び 2 のピンディスプレイ装置に用いられている電磁型アクチュエータは、コイルに電流を流したときに生じる磁界と外部の磁界との相互作用により生じる電磁力によって駆動させている。この電磁力は所謂体積力に比例し、コイルの巻数を多くするほど大きな力を発生する。

しかしながら、非特許文献 1 及び 2 のピンディスプレイ装置に用いられている電磁型アク

50

チュエータは、小型化した場合には体積が小さくなり、発生する力は弱くなること及び小型化のためにコイルの配線を細くせざるをえない。この場合にはコイルの電気抵抗が大きくなり消費電力が大きくなることから、小型化には適していない。

【0004】

また、点字ディスプレイ装置のピンの駆動に圧電素子が使用されている（非特許文献3参照）。非特許文献3の圧電素子を用いたピン駆動装置は、ジルコン酸チタン酸鉛などの材料に外部から電場を印加するとき体積が変化する、所謂圧電効果を利用しているが、圧電効果でピンを1mm程度上下させるために必要な圧電素子は大きくなるので、ピンの集積密度を高めるには非常に複雑な構造となり、製造が困難でコストが高くなる。

【0005】

さらに、形状記憶合金にレーザー光を照射し加熱を行うことにより駆動する盲人用触覚ディスプレイが知られている（特許文献1参照）。

図8は、特許文献1に開示されている触覚ディスプレイの構成を示す模式図である。図において、マトリクス状に配列された触針群における一つの触針列71の任意の触針73が加熱手段72により駆動される。ここで、各触針73は、カバー74の孔75から突出可能に配設されて、それらの各触針73の下端には、ばね状に構成した形状記憶合金からなる第1の支持体76及び第2の支持体77の一端をそれぞれ連結すると共に、それらの支持体76、77の他端がカバー74の下面に固定されている。ここで、第1の支持体76には、触針73を突出させるための捲回形状を記憶させ、また第2の支持体77には、触針73を下動復帰させるための伸張形状を記憶させている。また、加熱手段72は、レーザー光79とスキャナー82などにより構成されている。レーザー光79からの光がスキャナー82により、上記の第1の支持体76または第2の支持体77を照射することにより、触針が突出するか、または下動する。

【0006】

上記特許文献1に記載の触覚ディスプレイは、形状記憶合金の加熱源にレーザー光を用い、特定の形状記憶合金を選択するためにスキャナーを使用するために、装置が大型となりまたコストが高い。

その問題点を解決するために構造を改良し、形状記憶合金コイルを用いてピンを駆動する方法がある（特許文献2参照）。図9は、特許文献2に開示されている形状記憶合金コイルを用いてピンを駆動する装置の構成を示す図である。ピン111を上昇させるためには、スイッチで配線152に電流源を接続し、形状記憶合金コイル132に通電する。形状記憶合金コイル132は通電加熱されて伸張し、ピン111は上昇する。

金属ストッパ124が磁石板160に十分近づくと、磁石板160と金属ストッパ124との磁気結合によりピン111が固定され、ピン111を上位の位置に保持するための電流を流し続ける必要がない。ピン111を下降させるためには、スイッチを切り替えて配線154に電流源を接続し、形状記憶合金コイル134に通電する。これにより、形状記憶合金コイル134は通電加熱されて伸張し、ピン111が下降し、上部ストッパ122、および下部ストッパ126によってピン111は停止する。

しかし、この構造では立体的な組み立てが複雑であり、組み立て時の位置決めが容易でなかった。

【0007】

【特許文献1】

特公昭63-27711号（2頁及び第1図）

【特許文献2】

特開2001-265213号

【非特許文献1】

M. Shinohara, Y. Shimizu, and A. Mochizuki, "Three-Dimensional Tactile Display for the Blind", IEEE TRANSACTIONS ON REHABILITATION ENGINEERING, VOL. 6, NO. 3,

10

20

30

40

50

S E P T E M B E R 1 9 9 8 .

【非特許文献2】

山口昌樹、白土悟、鹿野快男、” 触覚用ディスプレイに用いる小型電磁ソレノイドの基礎設計 ” 、日本応用磁気学会誌 22 , 945 - 948 , 1998 .

【非特許文献3】

<http://www.kgs-jpn.co.jp/piezo.html>

【0008】

【発明が解決しようとする課題】

しかしながら、非特許文献1及び2のピンディスプレイ装置に用いられている電磁型アクチュエータは、小型化した場合には体積が小さくなり、発生する力は弱くなり、小型化に適していないという課題がある。また、小型化のためにコイルの配線を細くせざるをえないが、この場合にはコイルの電気抵抗が大きくなり、消費電力が大きくなるという課題がある。 10

【0009】

また、非特許文献3の圧電素子を用いたピン駆動装置は、圧電効果でピンを1mm程度上下させるために必要な圧電素子は大きくなるので、ピンの集積密度を高くすることは非常に複雑な構造となり、製造が困難で、コストが高くなるという課題がある。

【0010】

特許文献1の形状記憶合金を用いたピン駆動においては、形状記憶合金の加熱用にレーザと位置操作のためにスキャナーを使用しており、コストが高くなるという課題がある。 20

【0011】

特許文献2の形状記憶合金を用いたピン駆動においては、形状記憶合金コイルに直接通電するために、加熱用のレーザ光源は不要となった。しかしながら、形状記憶合金コイルとピンは、上下各4枚の基板に垂直に立設して位置しているために、組み立て時の位置決めが容易でないことと、通電加熱をするための電気配線の処理が煩雑であり、集積化が困難であるという課題がある。

【0012】

本発明は、以上の点に鑑み、集積化が容易で、かつ、部品点数が少なく組み立てが容易となる、低コストで製造できるようにした形状記憶合金を用いた駆動装置及びそれを用いたディスプレイ装置並びにそれらの製造方法を提供することを目的としている。 30

【0013】

【課題を解決するための手段】

上記目的は、本発明の第一の構成によれば、直列接続される第1及び第2の形状記憶合金コイルと、形状記憶合金コイルのそれぞれに固定部材を介して接続される駆動部材と、形状記憶合金コイルに電流を供給する配線パターンと駆動回路とを有する基板と、を備え、第1及び第2の形状記憶合金コイルと駆動部材と固定部材とが基板と接触せず、かつ、移動可能に基板にほぼ平行に保持され、第1及び第2の形状記憶合金コイルの共通電極及び各アース電極が、それぞれ、基板の配線パターンに接続され、駆動回路により第1及び第2の形状記憶合金コイルが切り替え可能に電流駆動され、電流が印加される第1または第2の形状記憶合金コイルが、加熱されて収縮することにより駆動部材が移動されることを特徴とする、形状記憶合金を用いた駆動装置により達成される。 40

上記第1及び第2の形状記憶合金コイルのそれぞれは、好ましくは、自然長の形状記憶合金コイルと引き伸ばされた形状記憶合金コイルとの直列接続からなり、直列接続部が固定部材に接続される。

上記構成によれば、形状記憶合金を用いた駆動装置において、基板にほぼ平行して設けられる駆動部材が、第1または第2の形状記憶合金コイルを加熱して収縮することにより移動することができる。

上記形状記憶合金コイルと駆動部材は、基板の表面と平行なので、形状記憶合金コイルの共通電極と各電極を、基板に設けられた配線パターンへの接続だけで駆動装置を構成できるので、製造が容易であり低コストとなる。

【0014】

上記第1及び第2の形状記憶合金コイルのそれぞれは、好ましくは、自然長の形状記憶合金コイルと引き伸ばされた形状記憶合金コイルとの直列接続からなり、該直列接続部が前記固定部材に接続される。この構成によれば、複数の駆動部材からなる形状記憶合金を用いた駆動装置の組み立てが容易で、かつ、駆動回路への必要最小限の外部配線で済み、集積化が容易になる。

【0015】

上記形状記憶合金を用いた駆動装置は、好ましくは、駆動部材を保持するためのラッチ部を備えている。このラッチ部は、好ましくは、磁石または磁石と磁性体の組み合わせでなる。この構成によれば、駆動部材を上下に移動させるときに上部及び下部への移動をラッチ部の磁石などにより保持することにより、常時通電しないで上部及び下部への移動状態を維持できるので、通電により生じる電力消費を低減化できる。

10

【0016】

また、上記目的は、本発明の第二の構成によれば、上記に記載した形状記憶合金を用いた駆動装置を複数個用いて少なくとも点字を1行表示できる点字表示部と、データを入力して、点字表示部に、データに対応する点字を表示する制御用CPUからなる制御部を有することを特徴とする形状記憶合金を用いた駆動装置によるディスプレイ装置により、達成される。

上記制御用CPUは、好ましくは、データ入力により、デマルチプレクサに信号を送り駆動する1文字の各駆動回路に設けられたアドレスラッチを選択し、それと同時に各アドレスラッチにどの駆動ピンを駆動するかという信号を送ることにより、

20

所定の形状記憶合金コイルを通電加熱する。上記構成によれば、本発明の第一の構成による形状記憶合金コイルを用いた駆動により、点字表示部を容易に構成にでき、消費電力が小さく、かつ、表示速度の速い、点字表示用のディスプレイ装置を提供することができる。

【0017】

また、上記目的は、本発明の第三の構成によれば、上記した形状記憶合金を用いた駆動装置を複数個2次元に配列した触覚表示部と、画像データを入力して、触覚表示部に、画像データに対応する画像を表示する制御用CPUからなる制御部を有することを特徴とする形状記憶合金を用いた駆動装置によるディスプレイ装置により、達成される。

30

上記制御用CPUは、好ましくは、画像データ入力により、デマルチプレクサに信号を送り、駆動部材の各駆動回路に設けられたアドレスラッチを選択し、それと同時に上記各アドレスラッチにどの駆動ピンを駆動するかという画像信号を送ることにより、所定の形状記憶合金コイルを通電加熱する。上記構成によれば、本発明の第一の構成による形状記憶合金コイルを用いた駆動により、触覚表示部を容易に構成にでき、消費電力が小さく、かつ、表示速度の速い、触覚表示用の形状記憶合金を用いた駆動装置によるディスプレイ装置を提供することができる。

【0018】

また、上記目的は、本発明の第四の構成によれば、所定の寸法の駆動部材を形状記憶合金コイル固定ブロックの孔部の所定の位置に固定する工程と、駆動部材及び第1及び第2の形状記憶合金コイル固定ブロックを導電材料により被覆する工程と、所定の形状に成形されて導電材料により被覆された形状記憶合金コイルを形状記憶合金コイル固定ブロックに接続する工程と、形状記憶合金コイル及びその固定ブロックにより接続された駆動部材とを基板に予め形成される開口部に挿入し、第1及び第2の形状記憶合金コイルの共通電極及び各アース電極を基板表面に予め設けられた配線パターンに接続する工程と、形状記憶合金コイルとその固定ブロックと駆動部材の各接続部分以外の上記導電材料をエッチングにより除去する工程と、基板に予め形成された配線パターンに駆動回路部品を接続する工程と、からなることを特徴とする形状記憶合金を用いた駆動装置の製造方法により達成される。

40

上記形状記憶合金を用いた駆動装置の製造方法において、好ましくは、ラッチ部の形成工

50

程を含む。上記導電材料は、好ましくは、銅、ニッケルのいずれかまたはこれらの導電材料の組み合わせからなり、エッチングがエッチング液により行われる。

上記構成によれば、低コストで集積度の高い、形状記憶合金を用いた駆動装置及びそれを用いたディスプレイ装置を製造することができる。

【0019】

【発明の実施の形態】

以下、図面に基づいて本発明の実施の形態を詳細に説明する。

最初に、本発明の形状記憶合金を用いた駆動装置の第1の実施の形態を説明する。

図1は、本発明による第1の実施の形態である形状記憶合金を用いた駆動装置の構成を説明する図であり、(a)が平面図であり、(b)が断面図である。図において、本発明の形状記憶合金を用いた駆動装置20は、第1の形状記憶合金コイル1及び第2の形状記憶合金コイル2と駆動部材3と基板4に配設された形状記憶合金コイルの駆動回路10と、基板4の上端部分に接続するラッチ部9とから構成されている。

第1の形状記憶合金コイル1と第2の形状記憶合金コイル2は直列接続されている。ここで、第1の形状記憶合金コイル1と第2の形状記憶合金コイル2のそれぞれに、駆動部材4が固定部材5を介して接続されている。

基板4はプリント基板などであり、第1の形状記憶合金コイル1と第2の形状記憶合金コイル2が挿入される開口部を有してしる。また、その表面には、第1及び第2の形状記憶合金コイル1, 2に電流を供給する配線パターン11と駆動回路を接続するための配線パターン(図示せず)が設けられている。ここで、第1及び第2の形状記憶合金コイル1, 2と駆動部材4と固定部材5と、は基板4に接触することなく、かつ、移動可能に基板4にほぼ平行に保持されている。

【0020】

図示するように、第1の形状記憶合金コイル1は、上部の自然長部分1aと、引き伸ばした部分1bとが直列接続されて、この部分が第1の形状記憶合金コイルの直列接続部1cである。

同様に、第2の形状記憶合金コイル2は、上部の引き伸ばした部分2bと、下部の自然長部分2aとが直列接続されて、この部分が第2の形状記憶合金コイルの直列接続部2cである。

ここで、第1の形状記憶合金コイル1の引き伸ばした部分1bと第2の形状記憶合金コイル2の引き伸ばした部分2bとが接続されて共通電極15となる。この共通電極15は、基板4に設けられた共通電極配線パターン11aに接続される。

また、第1の形状記憶合金コイル1の自然長部分1aの一端がアース電極16となり、基板4に設けられたアース電極配線パターン11bに接続される。さらに、第2の形状記憶合金コイル1の自然長部分2aの一端がアース電極17となり、基板4に設けられたアース電極配線パターン11cに接続される。

これにより、共通電極配線パターン11aに電流源の一方の端子を接続し、アース電極配線パターン11bに電流源の他方の端子を接続することで、第1の形状記憶合金コイル1に通電し、加熱することができる。また、電流源の他方の端子をアース電極配線パターン11cに接続すれば、第2の形状記憶合金コイル1に通電される。このような第1及び第2の形状記憶合金コイル1, 2の通電切り替えは、基板4に設けられる駆動回路10により行われる。

このようにして、第1及び第2の形状記憶合金コイル1, 2への通電は、駆動回路10により切り替え可能に制御される。

【0021】

駆動部材3は、第1の形状記憶合金コイル1の接続部1cと第2の形状記憶合金コイル2の接続部2cとにおいて、それぞれ固定部材5であるコイル固定ブロックにより接続されて、後述するように、形状記憶合金コイルの通電加熱による収縮により駆動される。駆動部材3は、例えば、丸棒や、角棒などの線状部材などを使用できる。

【0022】

10

20

30

40

50

上記形状記憶合金コイル 1, 2 及び各配線パターン 11a ~ 11c 間、及び形状記憶合金コイル 1, 2 と駆動部材 3 間の接続 (1c, 2c) は、はんだ付けなどにより行えば、電氣的及び機械的接続を良好に実施できる。

【0023】

ラッチ部 9 は、本例では基板 4 の上端に設けられている。このラッチ部 9 は、鉄板などを用いた 2 枚の磁性板 6 と、これらの磁性板 6 を磁化する磁石 7 と、駆動部材 3 に固着される磁性体 8 とから構成されている。磁石 7 は、磁性板 6, 6 により挟持されており、これらの磁性板 6, 6 のそれぞれには、駆動部材 3 が移動できるように対応する位置に貫通孔が設けられている。さらに、駆動部材 3 には、ニッケルなどの磁性体 8 によるストッパが固着している。

10

これにより、駆動部材 3 が図 1 (a) の矢印 () で示すように、上方へ変位、即ち移動したときに、駆動部材 3 に固着している磁性体 8 が、磁性板 6 に吸着されて、駆動部材 3 を上方へ変位した状態を保持できる。同様に、駆動部材 3 の下部に設けるラッチ部 (図示せず) により、駆動部材 3 を下方へ変位したときにも保持できる。

なお、図 1 (b) に示されているように、基板 4 には、カバー 14 が設けられていてもよい。

これにより、駆動部材 3 を一度、形状記憶合金コイルで上方及び下方へ変位させると、ラッチ部 9 により保持されるので、形状記憶合金コイルに駆動部材 3 の変位を保持する電流を流し続ける必要がなくなる。

【0024】

20

次に、本発明に用いる形状記憶合金について説明する。

形状記憶合金としては、Ti-Ni 合金や Cu-Zn-Al 合金がよく使用される。形状記憶合金は、加熱により熱エネルギーが運動エネルギーに変換されて元の形状に伸長または収縮する。このときの変位量を大きくするためには、線状よりもコイル状にして使用するのが効果的である。

図 2 は、形状記憶合金コイルの形状寸法を示す図である。コイルは、ピッチ P、平均径 D、素線径 d、巻き数 n で、自然長部分で L1、引き伸ばされた部分で L2 という寸法を有している。

ここで、コイルの変位となる歪量 (%) の最大値は、次の (1) 式で表わされる。

$$\gamma_{\max} = d \delta / n d * (P^2 + (\pi D)^2)^{-1/2} \times 100 (\%) \quad (1)$$

30

ここで、 δ は、形状記憶合金コイルの自然長からの圧縮量である。

形状記憶合金コイルの加熱による発生力 F_a は、(2) 式で表わされる。

$$F_a = \pi d^4 * (G_1 - G_0) / (8 n D^2) * (P^2 + (\pi D)^2)^{-1/2} * \delta \quad (2)$$

ここで、 G_0 及び G_1 は、それぞれ、室温と加熱 (例えば 140) したときの横弾性係数である。

また、形状記憶合金コイルの繰り返し寿命は、コイルに生じている歪量で決定される。コイルの繰り返し寿命は、歪量が 1% でおよそ 10^6 回程度、2% では 10^5 回程度となっている。

40

したがって、形状記憶合金コイルの形状は、上記式などと、繰り返し寿命を考慮して、その歪量、即ち変位量や発生力を計算すればよい。

【0025】

本発明の実施の形態の 1 における形状記憶合金を用いた駆動装置は以上のように構成されており、次のように動作する。

図 3 は、本発明の第 1 の実施の形態による形状記憶合金を用いた駆動装置の動作を説明する図であり、(a) が加熱しない状態、(b) が形状記憶合金コイル 2 に通電したとき、(c) が形状記憶合金コイル 1 に通電したときを示すものである。

図 3 (b) に示すように、第 2 の形状記憶合金コイル 2 においては、電流源 13 の正端子

50

が共通電源配線パターン 1 1 a に接続され、その負端子がアース電極パターン 1 1 c に接続されることにより、電流が印加されて第 2 の形状記憶合金コイル 2 が、その抵抗と流れる電流によるジュール熱によって発熱する。この発熱により、第 2 の形状記憶合金コイル 2 の自然長よりも引き伸ばされた部分 2 b が縮み、自然長部分 2 a が引き伸ばされるので、コイル固定ブロック 5 に接続された駆動部材 3 は収縮し紙面の上方へ移動する。ここで、電流を停止しても、駆動部材 3 はラッチ部 9 (図 1) によりその位置が保持される。

【0026】

次に、図 3 (c) において、電流源 1 3 の正端子と共通電源配線パターン 1 1 a とを接続したままで、電流源 1 3 の負端子をアース電極配線パターン 1 1 b に切り換えると、第 1 の形状記憶合金コイル 1 が加熱される。この発熱により、第 1 の形状記憶合金コイル 1 の自然長よりも引き伸ばされた部分 1 b が縮み、自然長部分 1 a が引き伸ばされるので、コイル固定ブロック 5 に接続された駆動部材 3 は収縮し紙面の下方へ移動する。ここで、電流を停止しても、駆動部材 3 はラッチ部 9 (図 1) によりその位置が保持される。

10

したがって、電流源 1 3 の正端子が共通電極配線パターン 1 1 a に常時接続しているので、電流源 1 3 の負端子をアース電極配線パターン 1 1 b 又は 1 1 c に切り替えることで、駆動部材 3 は上下に移動し、図示するように Y という移動即ち変位が生じる。

【0027】

Y の変位が生じる場合には、Y の差を 0 か 1 に対応させることで、二値のデジタル表示に使用することができる。

なお、電流を流さない状態と第 1 の形状記憶合金コイルまたは第 2 の形状記憶合金コイルに電流を流すと、それぞれ、Y 1、Y 2 という変位が生じる。

20

この際、図 3 に示した形状記憶合金を用いた駆動装置 2 0 を、90°回転させると、駆動部材 3 の変位は、紙面の左右方向の変位が得られる。この駆動装置 2 0 の配置は、使用目的に応じて変更することができる。

【0028】

本発明の第 1 の実施の形態による形状記憶合金を用いた駆動装置 2 0 は、第 1 及び第 2 の形状記憶合金コイル 1、2 と駆動部材 3 とを基板 4 上の平面に配置しているため、従来例の特許文献 2 の形状記憶合金コイルを用いたピンの駆動装置が三次元的な構造であるのに対して、基板 1 枚で駆動装置が構成できる。このため、部品点数が少なくなり、組み立てが容易にできる。

30

また、形状記憶合金コイルの駆動装置 1 0 の各部材を基板 4 上に構成できるので、形状記憶合金コイル 1、2 の直径をより小さくでき、また、形状記憶合金コイル 1、2 の抵抗が断面積に逆比例して大きくなるので、加熱に要する電流が減少する。また、形状記憶合金コイル 1、2 の直径を従来例の特許文献 2 より小さくできるので、形状記憶合金コイル 1、2 の熱容量が減り、加熱を短時間で行うことができ、さらに、それと同時に、形状記憶合金コイル 1、2 の体積と表面積の比 (体積 / 表面積) が小さくなるので、通電加熱により形状記憶合金コイル 1、2 内にたまった熱の外気への放熱が速やかに行われる。これにより、従来例の形状記憶合金コイルを用いたピンの駆動装置に対して装置を小型化でき、より少ない電力で、かつ、高速に駆動させることができる。また、低コストで製造できる。

40

【0029】

次に、本発明の第 2 の実施の形態による形状記憶合金を用いたディスプレイ装置を説明する。

図 4 は、本発明による第 2 の実施の形態である形状記憶合金を用いたディスプレイ装置の構成を説明する平面図である。図において、本発明の形状記憶合金を用いたディスプレイ装置 3 0 は、形状記憶合金を用いた駆動装置を複数個用いて少なくとも点字を 1 行表示できる点字表示部 3 1 と、データ 4 0 を入力して、点字表示部 3 1 に、データに対応する点字を表示する制御用 CPU (中央演算処理装置) 3 9 からなる制御部 4 2 を備えて構成されている。

ここで、8本の駆動部材 3 2 a を駆動できる点字表示部 3 1 a は、表示する点字分だけの

50

複数の基板 31a ~ 31n により構成される。これは、本発明による第 1 の実施の形態による形状記憶合金を用いた駆動装置 20 において、8 本の駆動部材が駆動できるようにした基板に相当する。点字の場合には、駆動部材 32 としては、規格により、例えば点字部分が直径 1 mm のピンを使用する。

【0030】

制御部 42 は、デマルチプレクサ 38 と、制御用 CPU 39 からなり、文字のデータ 40 は例えばパーソナルコンピュータ 41 から入力される。

最初に、パーソナルコンピュータ 41 から送られた点字の文字情報データ 40 が、形状記憶合金を用いたディスプレイ装置 30 の制御部 42 の制御用 CPU 39 に送られる。制御用 CPU 39 はデマルチプレクサ 38 に信号を送り駆動する 1 文字 (アドレスラッチ) を選択し、それと同時にアドレスラッチ 37 にどのピンを駆動するかという信号を送る。アドレスラッチ 37 から出力された信号は、トランジスタアレイ 33, 36 により増幅され、形状記憶合金コイル 34, 35 を通電加熱する。

10

【0031】

アドレスラッチ 37 は、駆動するピンを 1 本ずつ指定するが、ピンを指定する速度は速く、また、指定されたピンに流れる電流はラッチされるため、ピンが駆動した後、アドレスラッチ 37 にクリア信号が送られるまで電流が流れ続ける。従って、見かけ上 8 ピン (1 文字に相当) を同時に駆動することができる。1 つの文字を表示するとすぐ隣文字を駆動し、順々に 1 行の文字を表示していく。

このようにして、基板 31 は、1 点字の文字数分だけ基板 31a を積層し、固定することにより 8 × 文字数本のピンの上下を駆動する形状記憶合金を用いたディスプレイ装置 30 を実現できる。

20

この構成によれば、集積化が容易で、低消費電力動作し、高速でピンが駆動される点字用の形状記憶合金を用いたディスプレイ装置を低コストで提供できる。

【0032】

次に、本発明の第 3 の実施の形態である形状記憶合金を用いたディスプレイ装置を説明する。

図 5 は、本発明による第 3 の実施の形態である形状記憶合金を用いたディスプレイ装置の構成を説明する平面図である。図において、本発明の形状記憶合金を用いたディスプレイ装置 50 は形状記憶合金を用いた駆動装置を複数個 2 次元に配列した触覚表示部 51 と、画像データ 60 を入力して、触覚表示部 51 に、画像データ 60 に対応する画像を表示する制御用 CPU 59 からなる制御部 62 を備えて構成されている。

30

ここで、触覚表示部 51 は、所定の本数の駆動部材であるピン 52 を駆動用の基板 51a, 51b ... 51n を複数枚使用して構成されている。各基板は、本発明による第 1 の実施の形態による形状記憶合金を用いた駆動装置において、所定の本数の駆動部材 3 が駆動できるようにした基板である。

各基板 51a, 51b ... 51n を、画像の画素数分だけ配列することにより、例えば、1 基板を 8 ピンとした場合に、画素数 / 8 の基板をマトリクス状に配列して、48 × 48 ピン (2304 ピン) のピンの上下を駆動する形状記憶合金を用いたディスプレイ装置 50 を実現できる。

40

【0033】

制御部 62 は、デマルチプレクサ 58 と、制御用 CPU 59 からなり、画像データ 60 は例えばパーソナルコンピュータ 41 から入力される。

最初に、パーソナルコンピュータ 41 から送られた画像データ 60 が、形状記憶合金を用いたディスプレイ装置 50 の制御部 62 の制御用 CPU 59 に送られる。

制御用 CPU 59 はデマルチプレクサ 58 に信号を送り駆動する 8 画素 (アドレスラッチ) を選択し、それと同時にアドレスラッチ 57 にどのピンを駆動するかという信号を送る。アドレスラッチ 57 から出力された信号は、トランジスタアレイ 53 により増幅され、トランジスタアレイ 53, 56 からの出力電流により形状記憶合金コイル 54, 55 が通電加熱される。

50

【0034】

アドレスラッチ57は、駆動するピンを1本ずつ指定するが、ピンを指定する速度は速く、また、指定されたピンに流れる電流はラッチされるため、ピンが駆動した後、アドレスラッチ57にクリア信号が送られるまで電流が流れ続ける。従って、見かけ上8ピン(8画素に相当)を同時に駆動することができる。

このようにして、画素分だけ基板51aをマトリクス配列することにより所望のピンの上下を駆動する形状記憶合金を用いたディスプレイ装置50を実現できる。この構成によれば、集積化が容易で、低消費電力動作し、高速でピンが駆動される触覚用の形状記憶合金を用いたディスプレイ装置を低コストで提供することができる。

【0035】

次に、本発明の形状記憶合金を用いた駆動装置の製造方法を図6を参照して説明する。

図6は、本発明の形状記憶合金を用いた駆動装置の製造方法を示す図である。図は、本発明の第1の実施の形態に係る形状記憶合金を用いた駆動装置についての製造工程を説明している。

図6(a)に示すように、最初に所定の寸法の駆動部材3となるピンとコイル固定ブロック5を用意する。コイル固定ブロック5はピンが貫通する孔部を有している。所定の本数のピンの各1本に2個のコイル固定ブロック5を所定の位置に挿入し、接着剤で固定する。次に、2個のコイル固定ブロック5付きのピン3を、それぞれ、無電解めっき法により銅めっきを行い、表面に銅を被覆する。

【0036】

次に、形状記憶合金を第1及び第2の形状記憶合金コイル1,2となる、それぞれ、自然長の形状記憶合金コイル1a,2aが2本と引き伸ばされた形状記憶合金コイル1b,2bが2本となるように、所定のコイル形状に成形する。そして、これらの形状記憶合金コイル1,2に、無電解めっき法または電解めっき法により銅めっきを行い、表面に銅を被覆する。

【0037】

続いて、図6(b)に示すように、コイル固定ブロック5に第1の形状記憶合金コイル1の自然長の形状記憶合金コイル1aと引き伸ばされた形状記憶合金コイル1bのそれぞれ一端をはんだ付けする。同様に、コイル固定ブロック5に第2の形状記憶合金コイル2の自然長の形状記憶合金コイル2aと伸ばされた形状記憶合金コイル2bのそれぞれ一端をはんだ付けする。

【0038】

次に、ピン3を基板4に形成された開口部12に挿入し、ピンが自由に駆動できるように、形状記憶合金コイルが配線部以外は、基板に接触しないように固定する。ここで、ピン3は、基板4の開口部12よりも外部に突出してもよい。また、基板4を筐体に収容したりする場合には、この突出したピン3が基板4や筐体と接触しないように、基板4に適当なスペーサやカバーを設けて可動可能な状態となるように固定すればよい。

【0039】

次に、図6(c)に示すように、コイル固定ブロック5に接続された自然長の形状記憶合金コイル1a,2a及び引き伸ばされた形状記憶合金コイル1b,2bの接続されていない他端を、それぞれアース電極配線パターン11b,11cと、共通電極パターン11aとはんだ付けをする。図6(d)は、図6(c)の平面図である。

これらのはんだ付けにより、第1及び第2の形状記憶合金コイル1,2が、ピン3及び2個のコイル固定ブロック5に接続されると共に、基板4に設けたアース電極配線パターン11b,11cと共通電源11aと、に接続される。

上記のはんだ付けにより、ピン1本分の駆動部3が接続されるが、これを所定のピンの駆動部3においても同様に行う。

次に、ピン3及び形状記憶合金コイル1,2のはんだ付けに使用した以外の不要な銅を、エッチング液に浸して除去する。このエッチングにより、形状記憶合金コイル1,2のはんだ付け部分以外は銅が除去されるので、形状記憶合金コイル1,2の銅めっきにより低

10

20

30

40

50

下した抵抗が元の抵抗値に回復する。

【0040】

次に、基板4に設けた駆動回路のパターン部に、駆動回路10の部品としてのトランジスタアレイ及びアドレスラッチ等の集積回路(IC)をはんだ付けにより接続する。最後に、ラッチ部9を取り付ける。

以上のようにして、本発明の形状記憶合金を用いた駆動装置を製造できる。

【0041】

次に、本発明の形状記憶合金を用いたディスプレイ装置の製造方法の上記実施の形態の変形例を図7に示す工程図により説明する。

最初に、所定のピンが複数本配置され、駆動回路がついた、形状記憶合金を用いた駆動装置基板を作製する(図6(a)~(d)参照)。

【0042】

次に、図7(a)に示すように、形状記憶合金を用いた駆動装置基板4a, 4b...4nを所定の枚数だけ積層して、接着剤などを用いて固定する。

【0043】

次に、図7(b)に示すように、ラッチ部9を取り付ける。

以上のようにして、本発明の形状記憶合金を用いたディスプレイ装置を製造できる。

【0044】

次に、上述した本発明の形状記憶合金を用いた駆動装置及びそれを用いたディスプレイ装置並びにそれらの製造方法の実施例を示す。

20

(実施例1)

図4に示す構造の8ピン1文字の点字を一次元に10文字表示できる形状記憶合金コイルによる点字ディスプレイ装置を試作した。

形状記憶合金の素材としては、Ni-Tiを用い、形状記憶合金コイルの寸法としては、線径150 μ mとし、外形直径が1.6mm、ピッチ800 μ m/巻を作製した。ピン3は、直径0.4mmのピアノ線または黄銅線を使用した。ラッチ部9の磁性板6、ストッパとなる磁性体8、永久磁石7は、それぞれ、鉄板、Niチューブ、NdFeBを使用した。

形状記憶合金コイルによる点字ディスプレイ装置のピンの駆動性能を調べた。このときピン3を動かすのは、形状記憶合金コイルであるため、ピン3の変位によって発生力が変化する。したがって、パネ計りのように変位を生じながら力を測るタイプでは正確な発生力の値を得ることはできないので、変位を生じず、力を計測できるフォースゲージ(SINPO社製DFG-0.2K)を用いて、駆動力を調べた。

30

1ピン当たり、形状記憶合金コイルに約300mAを流したときに、形状記憶合金の歪量4.8%で発生力が14~15gf(グラムフォース)、ピン3の変位量としては2mm程度で、駆動速度として約1秒が得られた。

このピン3の発生力、変位量及び駆動速度は、点字ディスプレイ装置や触針式ディスプレイ装置での要求されるピンの発生力8gf及び変位量0.8mmと駆動速度を満足する値であった。

【0045】

40

(実施例2)

形状記憶合金の線径を50 μ m、外径を200 μ m、自然長の形状記憶合金コイルは密巻、引き伸ばした形状記憶合金コイルのピッチを約110 μ mとした以外は、実施例1と同じ8ピン1文字の形状記憶合金コイルによる点字ディスプレイ装置を試作した。

1ピン当たり、形状記憶合金コイルに約80mAを流したときに、形状記憶合金の歪量4.8%で発生力が14~15gf、ピン3の変位量としては2mm程度で、駆動速度として約0.1秒が得られた。このピン3の発生力、変位量及び駆動速度は、点字ディスプレイ装置や触針式ディスプレイ装置で要求されるピンの発生力8gf及び変位量0.8mmと駆動速度を満足する値であった。

この実施例2を実施例1と比較すると、形状記憶合金の線径を150 μ mから50 μ mに

50

細くしたので、断面積が $1/9$ となり抵抗が 9 倍となり、ジュール熱は約 $1/3$ の電流値で得られたので、低電力動作すると共に、表面積/体積の比が小さくなり加熱、放熱の時定数が短くなり高速で動作するようになった。

【0046】

(実施例3)

実施例2と同様な形状記憶合金コイルを使用して、ディスプレイ装置を製作した。ピンの駆動装置は、ピン間隔を広げ縦横間隔を 2.4mm 、 2.5mm として、ピン数を8列にした基板を2枚積層し、16ピンのモジュールとした。

制御回路は、8ピン毎に制御するために2組配置した。1モジュールは、基板とカバーがそれぞれ2枚であり、合計計4枚の基板で構成した。このモジュールの大きさは、縦 60mm 、横 20mm 、高さ 4.8mm である。

この実施例3のディスプレイ装置の制御回路にパーソナルコンピュータ41から画像信号を送り駆動させた。各ピンは独立に上下に駆動し、また、これらのピンの動作電流及び動作速度は実施例2で得られた特性と比較すると、ほぼ同等に動作し、ほとんど差は見られなかった。

【0047】

本発明は上記実施例に限定されることなく、特許請求の範囲に記載した発明の範囲内で種々の変形が可能であり、それらも本発明の範囲内に含まれることはいうまでもない。形状記憶合金コイルの寸法と駆動部材、ピンの駆動方法などは、その目的に応じて適宜に設計し、製作すればよいことはいうまでもない。

【0048】

【発明の効果】

以上述べたように、本発明によれば、形状記憶合金コイルを用いた駆動装置において、形状記憶合金コイルが基板平面に電氣的及び機械的に接続されるとともに、形状記憶合金コイルに固定し駆動される駆動部材が基板の開口部に保持されるので、平面的に構成されることにより、小型化されるので集積化が容易となり、低コストで製造できる。

また、細い形状記憶合金コイルが使用できるので、低電流動作により低消費電力化でき、さらに、表面積/体積の比が小さくなり加熱、放熱の時定数が短くなり高速で動作する。

【0049】

上記の形状記憶合金コイルを用いた駆動装置を用いる点字ディスプレイ装置や触覚ディスプレイ装置は、上記の形状記憶合金コイルを用いた駆動装置をモジュール化して、一次元または二次元配置をすることで容易に製作でき、低消費電力で、かつ、高速に動作する。

【0050】

このようにして、本発明によれば、簡単な構成により、形状記憶合金コイルの駆動特性を向上させて、低コストで構成することができるようにした、極めて優れた形状記憶合金を用いた駆動装置及びそれを用いたディスプレイ装置並びにそれらの製造方法が提供される。

【図面の簡単な説明】

【図1】本発明の第1の実施の形態による形状記憶合金を用いた駆動装置の構成を説明する図であり、(a)は平面図、(b)は断面図である。

【図2】形状記憶合金コイルの形状寸法を示す図である。

【図3】上記第1の実施の形態の形状記憶合金を用いた駆動装置の動作を説明する図であり、(a)が加熱しない状態、(b)が形状記憶合金コイル2に通電したとき、(c)が形状記憶合金コイル1に通電したときを示している。

【図4】本発明の第2の実施の形態による形状記憶合金を用いたディスプレイ装置の構成を説明する平面図である。

【図5】本発明の第3の実施の形態による形状記憶合金を用いたディスプレイ装置の構成を説明する平面図である。

【図6】本発明の形状記憶合金を用いた駆動装置の製造方法を示す図である。

【図7】本発明の形状記憶合金を用いた駆動装置の製造方法の変形例である、形状記憶合

金を用いたディスプレイ装置についての製造工程を説明している。

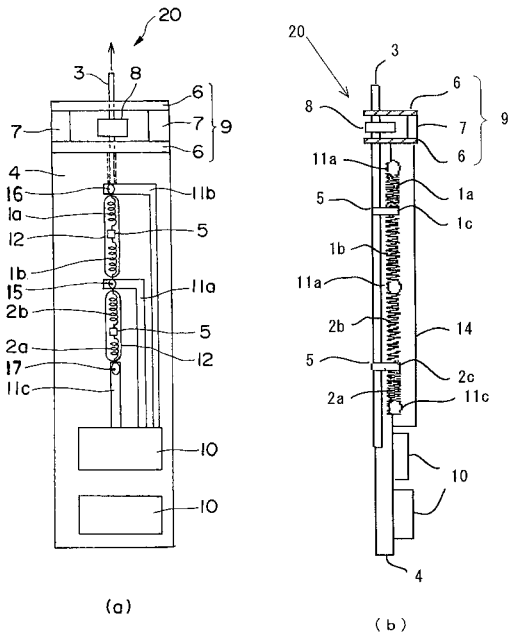
【図 8】従来の触覚ディスプレイの構成を示す模式図である。

【図 9】従来の形状記憶合金コイルを用いたピン駆動装置の構成を示す図である。

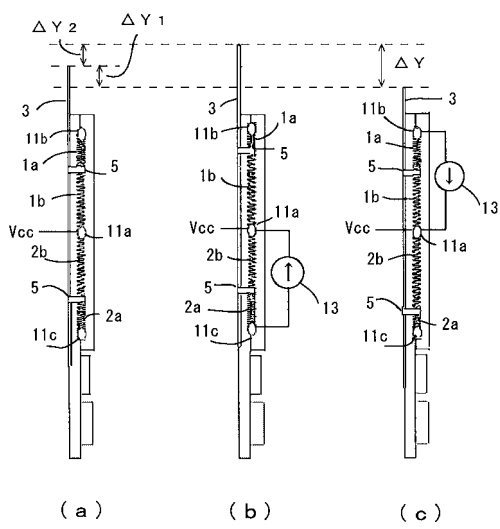
【符号の説明】

| | | |
|--------------------|----------------------|----|
| 1, 3 4, 5 4 | 第 1 の形状記憶合金コイル | |
| 2, 3 5, 5 5 | 第 2 の形状記憶合金コイル | |
| 1 a, 2 a | 形状記憶合金コイルの自然長部分 | |
| 1 b, 2 b | 形状記憶合金コイルの引き伸ばされた部分 | |
| 1 c | 第 1 の形状記憶合金コイルの直列接続部 | |
| 2 c | 第 2 の形状記憶合金コイルの直列接続部 | 10 |
| 3, 3 2, 5 2 | 駆動部材 (ピン) | |
| 4 | 基板 | |
| 5 | 固定部材 (コイル固定ブロック) | |
| 6 | 磁性板 | |
| 7 | 永久磁石 | |
| 8 | 磁性体 | |
| 9 | ラッチ部 | |
| 1 0 | 駆動回路 | |
| 1 1 | 配線パターン | |
| 1 1 a | 共通電極配線パターン | 20 |
| 1 1 b, 1 1 c | アース電極配線パターン | |
| 1 2 | 開口部 | |
| 1 3 | 電流源 | |
| 1 4 | カバー | |
| 1 5 | 共通電極 | |
| 1 6, 1 7 | アース電極 | |
| 2 0 | 形状記憶合金を用いた駆動装置 | |
| 3 0, 5 0 | 形状記憶合金を用いたディスプレイ装置 | |
| 3 1 | 基板 (点字表示部) | |
| 3 3, 3 6, 5 3, 5 6 | トランジスタアレイ | 30 |
| 3 7, 5 7 | アドレスラッチ | |
| 3 8, 5 8 | デマルチプレクサ | |
| 3 9, 5 9 | 制御用 CPU | |
| 4 0 | データ | |
| 4 1 | パーソナルコンピュータ | |
| 4 2, 6 2 | 制御部 | |
| 5 1 | 基板 (触覚表示部) | |
| 6 0 | 画像データ | |

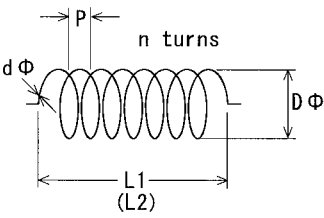
【 図 1 】



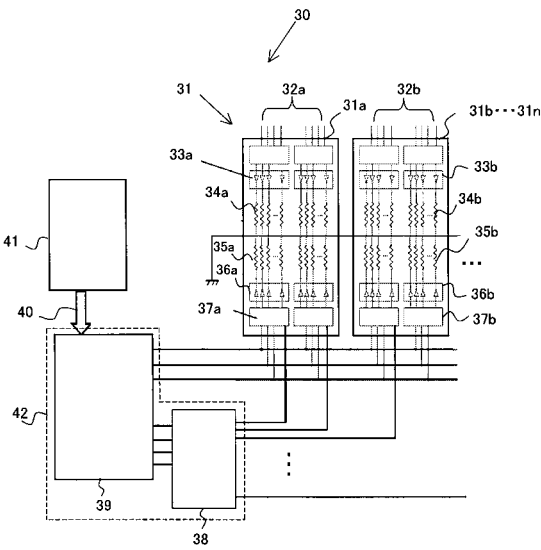
【 図 3 】



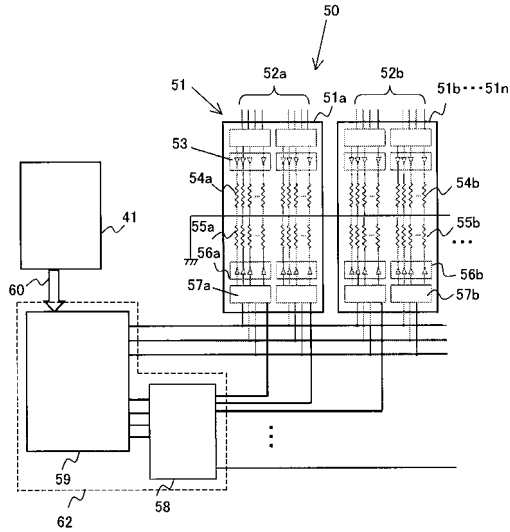
【 図 2 】



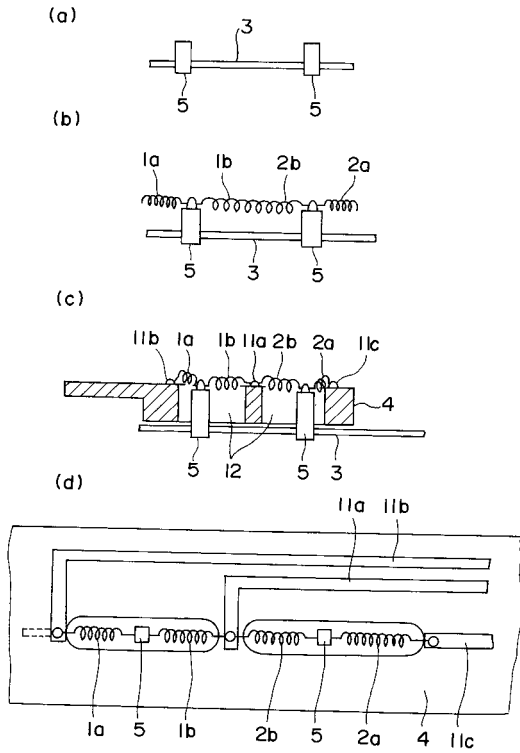
【 図 4 】



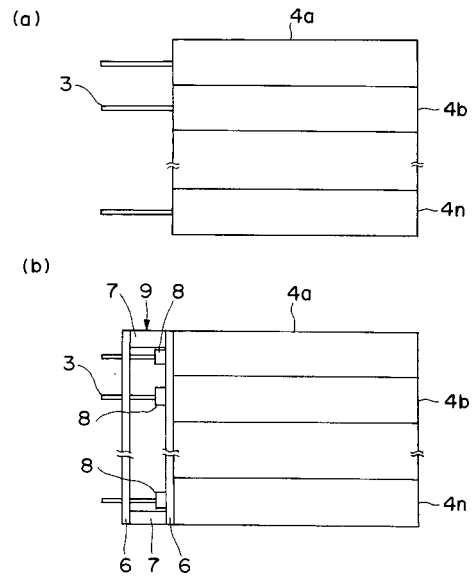
【 図 5 】



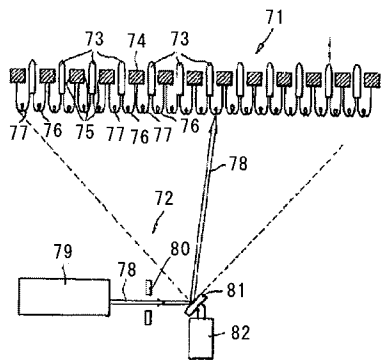
【 図 6 】



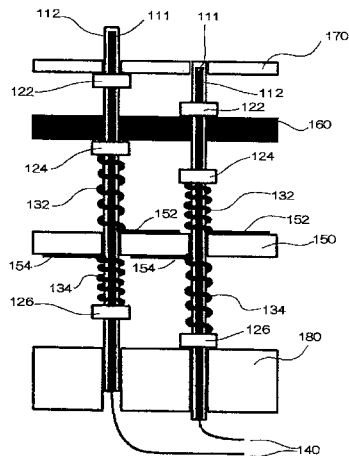
【 図 7 】



【 図 8 】



【 図 9 】



フロントページの続き

(74)代理人 100069958

弁理士 海津 保三

(72)発明者 江刺 正喜

宮城県仙台市太白区八木山南一丁目11番9号

(72)発明者 芳賀 洋一

宮城県仙台市青葉区国分町一丁目2番5号 一番町シティハウス903号

(72)発明者 水島 昌徳

宮城県仙台市太白区八木山南三丁目1番40号 ディアス桂101

(72)発明者 松永 忠雄

宮城県仙台市青葉区中山六丁目20番1号 カーサベルデ中山A-202