

(19) 日本国特許庁(JP)

(12) 公開特許公報(A)

(11) 特許出願公開番号

特開2011-120969

(P2011-120969A)

(43) 公開日 平成23年6月23日(2011.6.23)

(51) Int.Cl.	F I	テーマコード (参考)
B01J 21/04 (2006.01)	B01J 21/04 ZABA	3K064
B01D 53/94 (2006.01)	B01D 53/36 IO2D	3K065
F23C 13/00 (2006.01)	F23C 99/00 312	4D048
F23C 10/01 (2006.01)	F23C 10/01	4G169

審査請求 未請求 請求項の数 5 O L (全 17 頁)

(21) 出願番号 特願2009-278451 (P2009-278451)
 (22) 出願日 平成21年12月8日 (2009.12.8)

(71) 出願人 000183646
 出光興産株式会社
 東京都千代田区丸の内3丁目1番1号
 (71) 出願人 304027279
 国立大学法人 新潟大学
 新潟県新潟市西区五十嵐2の町8050番地
 (74) 代理人 110000637
 特許業務法人樹之下知的財産事務所
 (72) 発明者 園山 希
 千葉県袖ヶ浦市中袖3番地1
 (72) 発明者 清水 忠明
 新潟県新潟市西区五十嵐東2丁目4番30号
 Fターム(参考) 3K064 AA01 AB01 AD05 AF06
 最終頁に続く

(54) 【発明の名称】 燃焼装置におけるN₂OおよびNO_xの排出抑制方法

(57) 【要約】

【課題】 N₂OとNO_xの排出を同時に抑制できるアルミナ含有物触媒、流動層燃焼炉、燃焼方法、及び、容易にアルミナ含有物触媒を選定するアルミナ含有物触媒の選定方法を提供する。

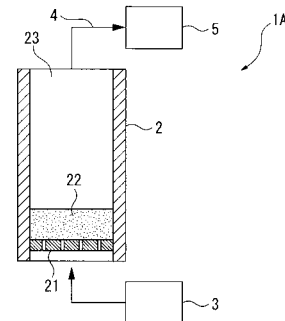
【解決手段】

アルミナ含有物触媒は、SO₃の含有量が2質量%以下、かつ、式(数1)で得られる排出指標I_{NO_x}が1未満である。

$$I_{NO_x} = (C_{NO_x}(Al_2O_3) / C_{NO_x}(SiO_2)) \cdots (数1)$$

(式(数1)において、C_{NO_x}(Al₂O₃)は、模擬流動層燃焼装置にアルミナ含有物触媒を配置した場合に前記模擬流動層燃焼装置から排出されるNO_xの排出係数である。また、式(数1)において、C_{NO_x}(SiO₂)は、模擬流動層燃焼装置に石英砂を配置した場合に前記模擬流動層燃焼装置から排出されるNO_xの排出係数である。

【選択図】 図1



【特許請求の範囲】

【請求項 1】

流動層燃焼装置にて発生した燃焼ガスに含有される N_2O と NO_x の排出を抑制するアルミナ含有物触媒であって、

SO_3 の含有量が 2 質量% 以下、かつ、下記式 (数 1) で得られる排出指標 I_{NO_x} が 1 未満であることを特徴とするアルミナ含有物触媒。

$$I_{NO_x} = (C_{NO_x}(Al_2O_3) / C_{NO_x}(SiO_2)) \cdots \text{(数 1)}$$

式 (数 1) において、 $C_{NO_x}(Al_2O_3)$ は、式 (数 2) で得られ、模擬流動層燃焼装置に、当該アルミナ含有物触媒を配置した場合に前記模擬流動層燃焼装置から排出される NO_x の排出係数である。

$$C_{NO_x}(Al_2O_3) = -1233R_{NO}(Al_2O_3) + 10.8G_{NH_3}(Al_2O_3) - 103D_c(Al_2O_3) + 711 \cdots \text{(数 2)}$$

式 (数 2) において、 $R_{NO}(Al_2O_3)$ [mol-NO/kg-PE] は、前記模擬流動層燃焼装置に、当該アルミナ含有物触媒を配置して NO と H_2O と O_2 を含む混合ガスを供給し、前記模擬流動層燃焼装置内でポリエチレンを燃焼させた状態で、供給した NO と排出された NO_x の差分で与えられるポリエチレン単位質量当たりの NO の還元量である。

式 (数 2) において、 $G_{NH_3}(Al_2O_3)$ [%] は、式 (数 3) で得られ、前記模擬流動層燃焼装置に、当該アルミナ含有物触媒を配置して NH_3 と H_2O と O_2 を含む混合ガスを供給して加熱した状態で NH_3 が NO_x に酸化される割合であり、 $[NH_3]_{in}(Al_2O_3)$ は、前記模擬流動層燃焼装置に供給される NH_3 の濃度であり、 $[NO_x]_{out}(Al_2O_3)$ は、前記模擬流動層燃焼装置から排出される NO_x の濃度である。

$$G_{NH_3}(Al_2O_3) = 100 \times [NO_x]_{out}(Al_2O_3) / [NH_3]_{in}(Al_2O_3) \cdots \text{(数 3)}$$

式 (数 2) において、 $D_c(Al_2O_3)$ [mol-C/kg-PE] は、前記模擬流動層燃焼装置に、当該アルミナ含有物触媒を配置して H_2O 及び O_2 を含有する混合ガスを供給した状態で、前記模擬流動層燃焼装置内でポリエチレンを熱分解させた場合に当該アルミナ含有物触媒上に析出した炭素のポリエチレン単位質量当たりの析出量である。

式 (数 1) において、 $C_{NO_x}(SiO_2)$ は、式 (数 4) で得られ、前記模擬流動層燃焼装置に、石英砂を配置した場合に前記模擬流動層燃焼装置から排出される NO_x の排出係数である。

$$C_{NO_x}(SiO_2) = -1233R_{NO}(SiO_2) + 10.8G_{NH_3}(SiO_2) - 103D_c(SiO_2) + 711 \cdots \text{(数 4)}$$

式 (数 4) において、 $R_{NO}(SiO_2)$ [mol-NO/kg-PE] は、前記模擬流動層燃焼装置に、前記石英砂を配置して NO と H_2O と O_2 を含む混合ガスを供給し、前記模擬流動層燃焼装置内でポリエチレンを燃焼させた状態で、供給した NO と排出された NO_x の差分で与えられるポリエチレン単位質量当たりの NO の還元量である。

式 (数 4) において、 $G_{NH_3}(SiO_2)$ [%] は、式 (数 5) で得られ、前記模擬流動層燃焼装置に、前記石英砂を配置して NH_3 と H_2O と O_2 を含む混合ガスを供給して加熱した状態で NH_3 が NO_x に酸化される割合であり、 $[NH_3]_{in}(SiO_2)$ は、前記模擬流動層燃焼装置に供給される NH_3 の濃度であり、 $[NO_x]_{out}(SiO_2)$ は、前記模擬流動層燃焼装置から排出される NO_x の濃度である。

$$G_{NH_3}(SiO_2) = 100 \times [NO_x]_{out}(SiO_2) / [NH_3]_{in}(SiO_2) \cdots \text{(数 5)}$$

式 (数 4) において、 $D_c(SiO_2)$ [mol-C/kg-PE] は、前記模擬流動層燃焼装置に、前記石英砂を配置して H_2O 及び O_2 を含有する混合ガスを供給した状態で、前記模擬流動層燃焼装置内でポリエチレンを熱分解させた場合に前記石英砂上に析出した炭素のポリエチレン単位質量当たりの析出量である。

【請求項 2】

10

20

30

40

50

請求項 1 に記載のアルミナ含有物触媒において、
前記排出指標 I_{NO_x} は、0.5 以下である
ことを特徴とするアルミナ含有物触媒。

【請求項 3】

請求項 1 又は 2 に記載のアルミナ含有物触媒と、
元素としての窒素を含有する燃料と、
前記アルミナ含有物触媒及び前記燃料を投入される炉本体と、を備える
ことを特徴とする流動層燃焼炉。

【請求項 4】

流動媒体を使用して元素としての窒素を含有する燃料を流動層燃焼装置にて燃焼させる
ことにより発生した燃焼ガスに含有される N_2O と NO_x を除去する燃焼方法であって、
前記流動媒体の一部又は全量が請求項 1 又は 2 に記載のアルミナ含有物触媒であることを
特徴とする燃焼方法。

10

【請求項 5】

流動層燃焼装置にて発生した燃焼ガスに含有される N_2O と NO_x を除去するアルミナ
含有物触媒を選定するアルミナ含有物触媒の選定方法であって、
 SO_3 の含有量が 2 質量% 以下、かつ、下記式 (数 6) で得られる排出指標 I_{NO_x} が
1 未満であることを特徴とするアルミナ含有物触媒の選定方法。

$$I_{NO_x} = (C_{NO_x}(Al_2O_3) / C_{NO_x}(SiO_2)) \cdots (\text{数 6})$$

式 (数 6) において、 $C_{NO_x}(Al_2O_3)$ は、式 (数 7) で得られ、模擬流動層燃
焼装置に、当該アルミナ含有物触媒を配置した場合に前記模擬流動層燃焼装置から排出さ
れる NO_x の排出係数である。

20

$$C_{NO_x}(Al_2O_3) = -1233R_{NO}(Al_2O_3) + 10.8G_{NH_3}(Al_2O_3) - 103D_c(Al_2O_3) + 711 \cdots (\text{数 7})$$

式 (数 7) において、 $R_{NO}(Al_2O_3)$ [mol-NO/kg-PE] は、前記模
擬流動層燃焼装置に、当該アルミナ含有物触媒を配置して NO と H_2O と O_2 を含む混合
ガスを供給し、前記模擬流動層燃焼装置内でポリエチレンを燃焼させた状態で、供給した
 NO と排出された NO_x の差分で与えられるポリエチレン単位質量当たりの NO の還元量
である。

式 (数 7) において、 $G_{NH_3}(Al_2O_3)$ [%] は、式 (数 8) で得られ、前記模
擬流動層燃焼装置に、当該アルミナ含有物触媒を配置して NH_3 と H_2O と O_2 を含む混
合ガスを供給して加熱した状態で NH_3 が NO_x に酸化される割合であり、 $[NH_3]_{in}(Al_2O_3)$ は、前記模擬流動層燃焼装置に供給される NH_3 の濃度であり、 $[NO_x]_{out}(Al_2O_3)$ は、前記模擬流動層燃焼装置から排出される NO_x の濃度である。

30

$$G_{NH_3}(Al_2O_3) = 100 \times [NO_x]_{out}(Al_2O_3) / [NH_3]_{in}(Al_2O_3) \cdots (\text{数 8})$$

式 (数 7) において、 $D_c(Al_2O_3)$ [mol-C/kg-PE] は、前記模擬流
動層燃焼装置に、当該アルミナ含有物触媒を配置して H_2O 及び O_2 を含有する混合ガス
を供給した状態で、前記模擬流動層燃焼装置内でポリエチレンを熱分解させた場合に当該
アルミナ含有物触媒上に析出した炭素のポリエチレン単位質量当たりの析出量である。

40

式 (数 6) において、 $C_{NO_x}(SiO_2)$ は、式 (数 4) で得られ、前記模擬流動層
燃焼装置に、石英砂を配置した場合に前記模擬流動層燃焼装置から排出される NO_x の排
出係数である。

$$C_{NO_x}(SiO_2) = -1233R_{NO}(SiO_2) + 10.8G_{NH_3}(SiO_2) - 103D_c(SiO_2) + 711 \cdots (\text{数 9})$$

式 (数 9) において、 $R_{NO}(SiO_2)$ [mol-NO/kg-PE] は、前記模擬
流動層燃焼装置に、前記石英砂を配置して NO と H_2O と O_2 を含む混合ガスを供給し、
前記模擬流動層燃焼装置内でポリエチレンを燃焼させた状態で、供給した NO と排出され
た NO_x の差分で与えられるポリエチレン単位質量当たりの NO の還元量である。

50

式(数9)において、 $G_{NH_3}(SiO_2)$ [%] は、式(数10)で得られ、前記模擬流動層燃焼装置に、前記石英砂を配置して NH_3 と H_2O と O_2 を含む混合ガスを供給して加熱した状態で NH_3 が NO_x に酸化される割合であり、 $[NH_3]_{in}(SiO_2)$ は、前記模擬流動層燃焼装置に供給される NH_3 の濃度であり、 $[NO_x]_{out}(SiO_2)$ は、前記模擬流動層燃焼装置から排出される NO_x の濃度である。

$$G_{NH_3}(SiO_2) = 100 \times [NO_x]_{out}(SiO_2) / [NH_3]_{in}(SiO_2) \cdots (数10)$$

式(数9)において、 $D_c(SiO_2)$ [mol - C / kg - PE] は、前記模擬流動層燃焼装置に、前記石英砂を配置して H_2O 及び O_2 を含有する混合ガスを供給した状態で、前記模擬流動層燃焼装置内でポリエチレンを熱分解させた場合に前記石英砂上に析出した炭素のポリエチレン単位質量当たりの析出量である。

10

【発明の詳細な説明】

【技術分野】

【0001】

本発明は、アルミナ含有物触媒、流動層燃焼炉、燃焼方法、及び、アルミナ含有物触媒の選定方法に関する。

【背景技術】

【0002】

流動層燃焼炉は、低温で運転するため窒素酸化物の排出量が少なく、脱硝設備を省略することができる利点を有する。しかし、低温運転であるため、亜酸化窒素(N_2O)の排出濃度が高くなることが知られている。 N_2O は、温暖化係数が310もある温室効果ガスであり、二酸化炭素と同様に N_2O の削減が求められる。

20

例えば、流動層燃焼炉の温度を高温化することにより、 N_2O を削減することは可能となる。しかし、 NO_x などの窒素酸化物が増加するため、脱硝設備を必要としない流動層燃焼炉の利点が失われる。

そこで、脱硝設備を必要としないで N_2O と NO_x の排出を同時に抑制する技術として、燃焼用空気量を調整する技術が提案されている(例えば、特許文献1、2参照)。

また、流動層燃焼炉にアルミナを充填して、 N_2O 等の排出を抑制する技術も提案されている(例えば、特許文献3~5参照)。特許文献5では、アルミナに SO_3 が3.8%含有された構成が開示されている。

30

【先行技術文献】

【特許文献】

【0003】

【特許文献1】特開平5-340509号公報

【特許文献2】特開平7-332613号公報

【特許文献3】特開平6-123406号公報

【特許文献4】特開平10-337472号公報

【特許文献5】特開2004-82111号公報

【発明の概要】

【発明が解決しようとする課題】

40

【0004】

しかしながら、特許文献1、2のような燃焼用空気量を調整する技術では、燃料の性状にあわせて空気量の調整など、運転調整をする必要があり、燃料の性状が安定しない場合、その都度運転の調整が必要になる。また、燃焼用空気量を調整する場合、炉内脱硫を同時に行おうとすると、1次空気比の低減あるいは全空気比の低減により脱硫反応が阻害されて SO_2 排出が増加することがある。また、炉内脱硫時に脱硫剤粒子が硫化物を形成し、灰の埋め立て処理の際に水と反応して硫化水素を生成する可能性もある。

一方、特許文献3~5に記載のようなアルミナには、 N_2O を除去できる能力が低かったり(特許文献4)、 N_2O と NO_x を共に除去できる触媒を示唆開示しているわけではない(特許文献3, 5)。

50

さらに、化学組成や比表面積など従来の評価手法では、流動層燃焼炉内で起こっている反応および燃焼条件を考慮することができないため、選択したアルミナが N_2O や NO_x などの窒素酸化物の排出を同時に抑制できるかを判断することはできない。そのため、実際の流動層燃焼炉を使用して排出ガス中の N_2O 及び NO_x を測定しなければアルミナを評価することができず、困難である。したがって、 N_2O 及び NO_x の排出を同時に抑制することができるアルミナの評価手法の確立も求められている。

【0005】

そこで、本発明の目的は、 N_2O と NO_x の排出を同時に抑制できるアルミナ含有物触媒、流動層燃焼炉、燃焼方法の提供、及び、容易にアルミナ含有物触媒を選定できるアルミナ含有物触媒の選定方法を提供することである。

【課題を解決するための手段】

【0006】

(1) 本発明のアルミナ含有物触媒は、流動層燃焼装置にて発生した燃焼ガスに含有される N_2O と NO_x の排出を抑制するアルミナ含有物触媒であって、 SO_3 の含有量が2質量%以下、かつ、下記式(数1)で得られる排出指標 I_{NO_x} が1未満であることを特徴とする。

$$I_{NO_x} = (C_{NO_x}(Al_2O_3) / C_{NO_x}(SiO_2)) \cdots (数1)$$

式(数1)において、 $C_{NO_x}(Al_2O_3)$ は、式(数2)で得られ、模擬流動層燃焼装置に、当該アルミナ含有物触媒を配置した場合に前記模擬流動層燃焼装置から排出される NO_x の排出係数である。

$$C_{NO_x}(Al_2O_3) = -1233R_{NO}(Al_2O_3) + 10.8G_{NH_3}(Al_2O_3) - 103D_c(Al_2O_3) + 711 \cdots (数2)$$

式(数2)において、 $R_{NO}(Al_2O_3)$ [mol-NO/kg-PE]は、前記模擬流動層燃焼装置に、当該アルミナ含有物触媒を配置してNOと H_2O と O_2 を含む混合ガスを供給し、前記模擬流動層燃焼装置内でポリエチレンを燃焼させた状態で、供給したNOと排出された NO_x の差分で与えられるポリエチレン単位質量当たりのNOの還元量である。

式(数2)において、 $G_{NH_3}(Al_2O_3)$ [%]は、式(数3)で得られ、前記模擬流動層燃焼装置に、当該アルミナ含有物触媒を配置して NH_3 と H_2O と O_2 を含む混合ガスを供給して加熱した状態で NH_3 が NO_x に酸化される割合であり、 $[NH_3]_{in}(Al_2O_3)$ は、前記模擬流動層燃焼装置に供給される NH_3 の濃度であり、 $[NO_x]_{out}(Al_2O_3)$ は、前記模擬流動層燃焼装置から排出される NO_x の濃度である。

$$G_{NH_3}(Al_2O_3) = 100 \times [NO_x]_{out}(Al_2O_3) / [NH_3]_{in}(Al_2O_3) \cdots (数3)$$

式(数2)において、 $D_c(Al_2O_3)$ [mol-C/kg-PE]は、前記模擬流動層燃焼装置に、当該アルミナ含有物触媒を配置して H_2O 及び O_2 を含有する混合ガスを供給した状態で、前記模擬流動層燃焼装置内でポリエチレンを熱分解させた場合に当該アルミナ含有物触媒上に析出した炭素のポリエチレン単位質量当たりの析出量である。

式(数1)において、 $C_{NO_x}(SiO_2)$ は、式(数4)で得られ、前記模擬流動層燃焼装置に、石英砂を配置した場合に前記模擬流動層燃焼装置から排出される NO_x の排出係数である。

$$C_{NO_x}(SiO_2) = -1233R_{NO}(SiO_2) + 10.8G_{NH_3}(SiO_2) - 103D_c(SiO_2) + 711 \cdots (数4)$$

式(数4)において、 $R_{NO}(SiO_2)$ [mol-NO/kg-PE]は、前記模擬流動層燃焼装置に、前記石英砂を配置してNOと H_2O と O_2 を含む混合ガスを供給し、前記模擬流動層燃焼装置内でポリエチレンを燃焼させた状態で、供給したNOと排出された NO_x の差分で与えられるポリエチレン単位質量当たりのNOの還元量である。

式(数4)において、 $G_{NH_3}(SiO_2)$ [%]は、式(数5)で得られ、前記模擬流動層燃焼装置に、前記石英砂を配置して NH_3 と H_2O と O_2 を含む混合ガスを供給し

10

20

30

40

50

て加熱した状態で NH_3 が NO_x に酸化される割合であり、 $[\text{NH}_3]_{\text{in}}(\text{SiO}_2)$ は、前記模擬流動層燃焼装置に供給される NH_3 の濃度であり、 $[\text{NO}_x]_{\text{out}}(\text{SiO}_2)$ は、前記模擬流動層燃焼装置から排出される NO_x の濃度である。

$G_{\text{NH}_3}(\text{SiO}_2) = 100 \times [\text{NO}_x]_{\text{out}}(\text{SiO}_2) / [\text{NH}_3]_{\text{in}}(\text{SiO}_2) \cdots (\text{数} 5)$

式(数4)において、 $D_c(\text{SiO}_2)[\text{mol} - \text{C} / \text{kg} - \text{PE}]$ は、前記模擬流動層燃焼装置に、前記石英砂を配置して H_2O 及び O_2 を含有する混合ガスを供給した状態で、前記模擬流動層燃焼装置内でポリエチレンを熱分解させた場合に前記石英砂上に析出した炭素のポリエチレン単位質量当たりの析出量である。

【0007】

(2) また、本発明のアルミナ含有物触媒は、前記排出指標 I_{NO_x} は、0.5 以下であることが好ましい。

【0008】

(3) 本発明の流動層燃焼炉は、(1) 又は(2)に記載のアルミナ含有物触媒と、元素としての窒素を含有する燃料と、前記アルミナ含有物触媒及び前記燃料を投入される炉本体と、を備えることを特徴とする。

【0009】

(4) 本発明の燃焼方法は、流動媒体を使用して元素としての窒素を含有する燃料を流動層燃焼装置にて燃焼させることにより発生した燃焼ガスに含有される N_2O と NO_x を除去する燃焼方法であって、前記流動媒体の一部又は全量が(1) 又は(2)に記載のアルミナ含有物触媒であることを特徴とする。

【0010】

(5) 本発明のアルミナ含有物触媒の選択方法は、流動層燃焼装置にて発生した燃焼ガスに含有される N_2O と NO_x を除去するアルミナ含有物触媒を選定するアルミナ含有物触媒の選定方法であって、 SO_3 の含有量が2質量%以下、かつ、前記式(数1)で得られる排出指標 I_{NO_x} が1未満であることを特徴とする。

【発明の効果】

【0011】

本発明のアルミナ含有物触媒によれば、 SO_3 の含有量が特定値以下であり、かつ、式(数1)で得られる排出指標 I_{NO_x} が1未満であるため、容易に N_2O と NO_x の排出を同時に抑制できる。したがって、流動層燃焼炉及び燃焼方法に使用する触媒として好適に採用することができる。さらに、アルミナ含有物触媒の選定方法によれば、 SO_3 の含有量が特定値以下であり、かつ、式(数1)で得られる排出指標 I_{NO_x} を1未満とすることにより、 N_2O と NO_x の排出を同時に抑制するアルミナ含有物触媒を容易に選定することができる。

【図面の簡単な説明】

【0012】

【図1】本発明に係るアルミナ含有物触媒が NO の還元を促進する性能を評価するための還元試験装置を示す図。

【図2】本発明に係るアルミナ含有物触媒が NH_3 の酸化を抑制する性能を評価するための酸化試験装置を示す図。

【図3】本発明に係るアルミナ含有物触媒が炭素を保持する性能を評価するための炭素析出試験装置を示す図。

【図4】本発明に係る流動層燃焼炉を示す図。

【図5】本発明の燃焼方法を模擬的に実施するための実験装置の概略図。

【発明を実施するための形態】

【0013】

以下、本発明を実施するための形態について詳述する。

[アルミナ含有物触媒]

本発明のアルミナ含有物触媒は、流動層燃焼装置内に配置され、 N_2O と、 NO や NO

10

20

30

40

50

2 などの NO_x の排出を同時に抑制する。

アルミナ含有物触媒は、流動化粒子であり、元素としてNを含む燃料とともに流動層を形成する。燃料は、例えば、石炭、重油、石油コークス、バイオマス、汚泥、産業廃棄物などである。これらの燃料が燃焼すると、 N_2O 、 NO や NO_2 などの NO_x 、及び NH_3 などのガスが発生する。

【0014】

アルミナ含有物触媒は、アルミナの含有量が70%以上であることが好ましく、90%以上であることがより好ましい。アルミナの含有量が70%未満であると、 N_2O 及び NO_x の排出を良好に抑制できるアルミナ成分が少なすぎて性能が不十分な場合がある。

アルミナ含有物触媒は、不純物として、 SO_3 、酸化ナトリウム(Na_2O)及び二酸化ケイ素(SiO_2)などを含んでいる。

ここで、不純物としての SO_3 の含有量は2質量%以下であり、好ましくは、1質量%以下である。 SO_3 の含有量が2質量%を超える場合には、 N_2O の排出を良好に抑制できない。

【0015】

アルミナ含有物触媒は、排出指標 I_{NO_x} が1未満であり、好ましくは0.5以下である。排出指標 I_{NO_x} が1以上であると、 NO_x に対して不活性な石英砂(SiO_2)よりも NO_x の排出を抑制できない。

排出指標 I_{NO_x} は、下記式(数6)で得られる。

【0016】

$$I_{\text{NO}_x} = (C_{\text{NO}_x}(\text{Al}_2\text{O}_3) / C_{\text{NO}_x}(\text{SiO}_2)) \cdots (\text{数6})$$

【0017】

式(数6)において、 $C_{\text{NO}_x}(\text{Al}_2\text{O}_3)$ は、模擬流動層燃焼装置にアルミナ含有物触媒が配置された場合、模擬流動層燃焼装置から排出される NO_x の排出係数である。

一方、式(数6)において、 $C_{\text{NO}_x}(\text{SiO}_2)$ は、模擬流動層燃焼装置に石英砂が配置された場合、模擬流動層燃焼装置から排出される NO_x の排出係数である。

$C_{\text{NO}_x}(\text{Al}_2\text{O}_3)$ は式(数7)で得られる。

【0018】

$$C_{\text{NO}_x}(\text{Al}_2\text{O}_3) = -1233R_{\text{NO}}(\text{Al}_2\text{O}_3) + 10.8G_{\text{NH}_3}(\text{Al}_2\text{O}_3) - 103D_c(\text{Al}_2\text{O}_3) + 711 \cdots (\text{数7})$$

【0019】

式(数7)において、 $R_{\text{NO}}(\text{Al}_2\text{O}_3)$ [mol-NO/kg-PE]はNO還元試験により得られ、 $G_{\text{NH}_3}(\text{Al}_2\text{O}_3)$ [%]は NH_3 酸化試験により得られ、 $D_c(\text{Al}_2\text{O}_3)$ [mol-C/kg-PE]は炭素析出試験により得られる。

【0020】

[NO還元試験]

NO還元試験は、図1に示すような模擬流動層燃焼装置としての還元試験装置1Aを使用して実施される。

還元試験装置1Aは、気泡流動層反応装置であり、装置本体2と、供給部3と、排出部4と、測定部5と、図示しない電気炉とを備える。

装置本体2は、管状であり、底部に供給された流動用混合ガスを分散するための分散板21を備える。分散板21は、金網や多孔質板から形成されており、この分散板21上には、アルミナ含有物触媒及び擬似燃料としてのポリエチレンペレット(以下、「PE」と略記する)が充填される。これらアルミナ含有物触媒及びPEにより流動層22が形成される。

PEはチャーが出ないため、チャーによる NO_x 還元の影響を受けず、アルミナ含有物触媒の NO_x 還元効果を正確に評価できる。PEであればペレットに限らず、粒子状でもよい。

【0021】

供給部3は、装置本体2の底部に接続され、分散板21を介して装置本体2内にNOと

10

20

30

40

50

H₂OとO₂とN₂からなる流動用混合ガスを供給する。

NOの濃度は、500～1000ppmであり、好ましくは700ppmである。

NOの濃度が500～1000ppmであるため、上記燃料が燃焼した場合に発生するNOの濃度に近い濃度とすることができる。

【0022】

排出部4は、装置本体2の頂部に接続され、装置本体2から排出された排出ガスを測定部5に導入する。

電気炉は、装置本体2の周囲に配置されアルミナ含有物触媒及びPEを加熱して、所定の温度に保持する。

測定部5は、NO₂還元触媒を備え、このNO₂還元触媒によりN₂OをNOに還元して測定する。そのため、測定部5では、装置本体2から排出されるNO量とNO₂量を合計したNO_x量を測定する。

10

【0023】

次に、還元試験装置1Aを使用してNO還元試験を実施する方法について説明する。

まず、アルミナ含有物触媒を装置本体2に充填し、電気炉によりアルミナ含有物触媒を加熱して800～900に、好ましくは850に保持する。アルミナ含有物触媒を充填する静止層高は5～15cmに、好ましくは10cmとする。そして、分散板21を介して流動用混合ガスを装置本体2内に供給し、PEを装置本体2内に投下する。

供給されたNOは、装置本体2内にてNO_xなどの窒素酸化物に酸化されるか、又は、NH₃やN₂に還元される。

20

ここで、O₂の濃度は5～20%であり、好ましくは14%である。また、H₂Oの濃度は、5～15%であり、好ましくは10%である。O₂の濃度が5～20%であり、H₂Oの濃度が5～15%であるため、実際の流動層燃焼装置に供給される燃焼用空気に近い組成とすることができる。

また、空塔速度は10～50cm/sで、好ましくは22cm/sであることが好ましい。このNO還元試験方法で、空塔速度が前記範囲を外れると、本発明の、N₂OとNO_x排出を抑制できるアルミナ含有物触媒を選択する方法に適用できないか、精度が低下する恐れがある。

これにより、アルミナ含有物触媒とPEを流動状態とし、PEを熱分解させる。

そして、測定部5は、装置本体2から排出された排出ガス中に含まれるNO_x量を測定する。

30

この得られたNO_x量と供給したNO量との差分を算出し、この差分のPE単位質量当たりのNO還元量を算出する。この算出された値がR_{NO}(Al₂O₃)[mol-NO/kg-PE]である。

このR_{NO}(Al₂O₃)により、燃焼中に発生したNOに対するアルミナ含有物触媒の還元促進性能を評価することができる。すなわち、R_{NO}(Al₂O₃)が大きいほど、アルミナ含有物触媒はNOの還元を促進する性能が高いため、燃焼装置からのNO_x排出を抑制することができる。

【0024】

[NH₃酸化試験]

40

NH₃酸化試験は、図2に示すような模擬流動層燃焼装置としての酸化試験装置1Bを使用して実施される。

この酸化試験装置1Bは、図1に示すような還元試験装置1Aと同様に、装置本体2、供給部3、排出部4、測定部5及び図示しない電気炉を備える。さらに、酸化試験装置1Bは、側壁にNH₃を含有するNH₃含有ガスを供給するためのNH₃供給部31を備える。実際の流動層燃焼装置では、流動層22の底部近傍でNH₃が多く発生するため、NH₃供給部31は、分散板21よりも上側1cmの位置で流動層22にNH₃を供給する。NH₃含有ガスは、NH₃と希釈用の不活性ガスからなる。

【0025】

酸化試験装置1Bでは、分散板21上にアルミナ含有物触媒のみが充填される。

50

供給部 3 は、 O_2 と H_2O と N_2 からなる流動用混合ガスを装置本体 2 に供給する。 O_2 の濃度は、 NO 還元試験と同様に 5 ~ 20 % であり、好ましくは 14 % である。 H_2O の濃度も、 NO 還元試験と同様に 5 ~ 15 % であり、好ましくは 10 % である。

【0026】

次に、酸化試験装置 1 B を使用して NH_3 酸化試験を実施する方法について説明する。

装置本体 2 にアルミナ含有物触媒を充填し、電気炉によりアルミナ含有物触媒を加熱して 800 ~ 900 に、好ましくは 850 に保持する。アルミナ含有物触媒を充填する静止層高は 5 ~ 15 cm に、好ましくは 10 cm とする。そして、分散板 2 1 を介して流動用混合ガスを装置本体 2 内に供給するとともに、 NH_3 供給部 3 1 から NH_3 含有ガスを供給する。

10

ここで、 NH_3 の濃度は、500 ~ 2000 ppm であり、好ましくは 900 ppm である。 NH_3 の濃度が 500 ~ 2000 ppm であるため、実際の流動層燃焼装置内において発生する NH_3 の濃度に近い濃度となる。また、空塔速度は 10 ~ 50 cm/s で、好ましくは 22 cm/s であることが好ましい。

NH_3 供給部 3 1 から供給される NH_3 の濃度を $[NH_3]_{in} (Al_2O_3)$ とする。

そして、測定部 5 では、排出された NO_x の濃度 $[NO_x]_{out} (Al_2O_3)$ を測定する。

得られた $[NH_3]_{in} (Al_2O_3)$ と $[NO_x]_{out} (Al_2O_3)$ と式 (数 8) を用いて $G_{NH_3} (Al_2O_3) [\%]$ を得る。

20

【0027】

$$G_{NH_3} (Al_2O_3) = 100 \times [NO_x]_{out} (Al_2O_3) / [NH_3]_{in} (Al_2O_3) \cdots (数 8)$$

【0028】

この $G_{NH_3} (Al_2O_3)$ により、燃焼中に発生した NH_3 に対するアルミナ含有物触媒の酸化抑制性能を評価することができる。すなわち、 $G_{NH_3} (Al_2O_3)$ が小さいほどアルミナ含有物触媒は NH_3 の酸化を抑制する性能が高いため、 NO_x の生成を抑制することができる。

【0029】

[炭素析出試験]

30

炭素析出試験は、図 3 に示すような模擬流動層燃焼装置としての炭素析出試験装置 1 C を使用して実施される。

この炭素析出試験装置 1 C は、図 1 に示すような還元試験装置 1 A と同様に、装置本体 2 と、供給部 3 と、排出部 4 と、図示しない電気炉とを備える。さらに、この炭素析出試験装置 1 C は、側壁に O_2 を供給する酸素供給部 3 2 を備える。

酸素供給部 3 2 は、流動層 2 2 の上部の空間であるフリーボード部 2 3 に O_2 を供給する。

炭素析出試験装置 1 C では、分散板 2 1 上にアルミナ含有物触媒と PE が充填される。

供給部 3 は、 H_2O と N_2 からなる流動用混合ガスを装置本体 2 内に供給する。

【0030】

40

次に炭素析出試験装置 1 C を使用して炭素析出試験を実施する方法について説明する。

炭素析出試験装置 1 C に、アルミナ含有物触媒を充填し、電気炉によりアルミナ含有物触媒を加熱して 800 ~ 900 に、好ましくは 850 に保持する。アルミナ含有物触媒を充填する静止層高は 5 ~ 15 cm に、好ましくは 10 cm とする。

そして、分散板 2 1 を介して流動用混合ガスを装置本体 2 内に供給し、 O_2 供給部 3 からフリーボード部 2 3 に O_2 を供給する。

ここで、供給される H_2O の濃度は、 NO 還元試験と同様に、5 ~ 15 % であり、好ましくは 10 % である。ここで、流動用混合ガスに O_2 が含まれないようにする。 O_2 が含まれる場合、アルミナ含有物触媒に析出した炭素が燃焼して消失するおそれがある。また、空塔速度は 10 ~ 50 cm/s で、好ましくは 22 cm/s であることが好ましい。

50

その後、装置本体 2 内に P E を投下し、アルミナ含有物触媒と P E を流動状態とし、P E を分解させる。

排ガス中の C O 及び C O₂ 濃度が安定した後、フリーボード部 2 3 への O₂ の供給を停止し、流動用混合ガスとともに O₂ を供給する。

そして、析出した炭素が燃焼して生成した C O 及び C O₂ 濃度を測定することで、アルミナ含有物触媒上に析出した炭素の P E 単位質量当たりの析出量 $D_c (Al_2O_3)$ [mol - C / kg - P E] を得る。

【 0 0 3 1 】

この析出量 $D_c (Al_2O_3)$ により、アルミナ含有物触媒が P E 熱分解時に生成する熱分解ガス中の炭素を保持する性能を評価することができる。すなわち、析出量 $D_c (Al_2O_3)$ が大きいほどアルミナ含有物触媒は細孔内に炭素を良好に保持する。したがって、アルミナ含有物触媒は、細孔内で N O の直接還元を促進して、N O_x の生成を抑制することができる。また、細孔内では酸素濃度が低いため、N O_x の生成を抑制することもできる。

10

【 0 0 3 2 】

そして、上記試験により得られた $R_{NO} (Al_2O_3)$ と $G_{NH_3} (Al_2O_3)$ と $D_c (Al_2O_3)$ と式 (数 2) により $C_{NO_x} (Al_2O_3)$ が得られる。流動層燃焼装置内の流動層のうち特に粒子密度が高い底部近傍の濃厚層では、N O_x の生成過程が複雑であるため、N O_x の排出特性を評価することは容易ではなかったが、 $C_{NO_x} (Al_2O_3)$ により、アルミナ含有物触媒を用いた場合に流動層燃焼装置から排出される N O_x の排出特性を評価することができる。

20

【 0 0 3 3 】

[$C_{NO_x} (SiO_2)$]

式 (数 6) で示した $C_{NO_x} (SiO_2)$ は、式 (数 7) と同様に、下記式 (数 9) で得られる。

【 0 0 3 4 】

$C_{NO_x} (SiO_2) = -1233 R_{NO} (SiO_2) + 10.8 G_{NH_3} (SiO_2) - 103 D_c (SiO_2) + 711 \dots$ (数 9)

【 0 0 3 5 】

式 (数 9) において、 $R_{NO} (SiO_2)$ [mol - N O / kg - P E]、 $G_{NH_3} (SiO_2)$ 、及び $D_c (SiO_2)$ は、 $R_{NO} (Al_2O_3)$ 、 $G_{NH_3} (Al_2O_3)$ 、及び $D_c (Al_2O_3)$ を得る際に充填したアルミナ含有物触媒の代わりに石英砂を充填することにより得ることができる。

30

$G_{NH_3} (SiO_2)$ [%] については、式 (数 8) と同様に、式 (数 10) により算出することができる。

【 0 0 3 6 】

$G_{NH_3} (SiO_2) = 100 \times [NO_x]_{out} (SiO_2) / [NH_3]_{in} (SiO_2) \dots$ (数 10)

【 0 0 3 7 】

そして、 $R_{NO} (SiO_2)$ と $G_{NH_3} (SiO_2)$ と $D_c (SiO_2)$ と式 (数 4) により $C_{NO_x} (SiO_2)$ を得る。

40

【 0 0 3 8 】

[排出指標 I_{NO_x}]

得られた $C_{NO_x} (Al_2O_3)$ と $C_{NO_x} (SiO_2)$ を使い、式 (数 6) より排出指標 I_{NO_x} を得る。排出指標 I_{NO_x} が 1 未満の場合、アルミナ含有物触媒は石英砂 (SiO_2) よりも N O_x の排出を良好に抑制できる。

【 0 0 3 9 】

[アルミナ含有物触媒の選定方法]

本発明のアルミナ含有物触媒は、公知のアルミナ含有物、例えばアルミナの中から下記の選定方法により得ることができる。

50

本発明のアルミナ含有物触媒の選定方法は、流動層燃焼装置内にて N_2O と NO_x の排出を同時に抑制するアルミナ含有物触媒を選定する方法である。

具体的には、アルミナ含有物触媒の SO_3 の含有量が2質量%以下、かつ、式(数6)で得られる排出指標 I_{NO_x} が1未満であるアルミナ含有物触媒を選定する。

排出指標 I_{NO_x} は上述したように式(数7)~(数10)を用いることにより得る。

尚、公知のアルミナだけをとっても、市販品、試供品、論文等に記載されているアルミナは無数にある。しかし、アルミナの製造時に、出発原料または中間原料に硫酸アルミニウム等の硫黄化合物を用いていない物を前記選定方法にかけると、比較的効率よく本願発明のアルミナを選定できる。また、アルミナの製造時に、出発原料または中間原料に硫酸アルミニウム等の硫黄化合物を用いている物であってもアルミナ製造後に粒子から硫酸根を除去したものを前記選定方法にかけると、比較的効率よく本願発明のアルミナを選定できる

10

【0040】 [燃焼方法]

まず、流動層燃焼装置としての流動層燃焼炉について説明する。

流動層燃焼炉1は、図4に示すように、炉本体11と、燃料供給部12と、空気供給部13と、ガス排出部14と、図示しない加熱部とを備える。

炉本体11は、管状に形成され、内部にアルミナ含有物触媒及び燃料を収納する。炉本体11は、底部に金網状あるいは多孔板状の分散板111を備え、この分散板111の上に流動層112が形成されるようになっている。また、流動層112の上方には、フリーボード部113が設けられている。

20

燃料供給部12は、炉本体11に燃料を供給する。空気供給部13は、炉本体11内に流動用空気を供給し、ガス排出部14は、炉本体11から排出ガスを排出する。加熱部は、アルミナ含有物触媒及び燃料を加熱して所定の温度に保持する。

【0041】

次に、上記流動層燃焼炉を使用した本発明の燃焼方法について説明する。

まず、炉本体11内に、流動媒体の一部または全部としてのアルミナ含有物触媒を充填して加熱部により加熱して800~900に、好ましくは850に保持する。そして、空気供給部13から流動用空気を供給する。その後、燃料供給部12により石炭などの元素としてNを含有する燃料を炉本体11に投下し、アルミナ含有物触媒と燃料を流動させ、燃料を燃焼させる。

30

そして、ガス排出部14により炉本体11内の排出ガスを排出する。

炉本体11内では、 N_2O と NO_x が発生するが、アルミナ含有物触媒により N_2O と NO_x の排出を良好に抑制することができる。

【0042】

[実施形態の効果]

アルミナ含有物触媒は、 SO_3 の含有量が2質量%以下、かつ、上記式(数6)で得られる排出指標 I_{NO_x} が1未満である。したがって、アルミナ含有物触媒は、流動層燃焼装置において、石炭などの燃料を燃焼させた際、 N_2O 及び NO_x などの窒素酸化物の排出を良好に抑制できる。

また、アルミナ含有物触媒によれば、 N_2O 及び NO_x などの窒素酸化物の排出を良好に抑制できるため、脱硝設備を設けたり既存の設備を改造する必要も無く、また、燃料の性状にあわせて運転調整をする必要も無い。

40

【0043】

さらに、アルミナ含有物触媒の排出指標 I_{NO_x} は、0.5以下である。したがって、アルミナ含有物触媒は、さらに NO_x の排出を良好に抑制できる。

【0044】

流動層燃焼炉は、アルミナ含有物触媒を備える。そのため、 N_2O 及び NO_x などの窒素酸化物の排出を良好に抑制できる。

【0045】

流動層燃焼装置本体内に、 SO_3 の含有量が2質量%以下、かつ、式(数6)で得られ

50

る排出指標 I_{NO_x} が 1 未満のアルミナ含有物触媒を流動媒体として充填して、燃料を燃焼させる。これにより、 N_2O 及び NO_x などの窒素酸化物の排出を良好に抑制できる。

【0046】

流動層燃焼装置に充填する触媒として SO_3 の含有量が 2 質量% 以下、かつ、式(数6)で得られる排出指標 I_{NO_x} が 1 未満であるアルミナ含有物触媒を選定する。これにより、流動層燃焼装置において、 N_2O 及び NO_x などの窒素酸化物の排出を良好に抑制するアルミナ含有物触媒を、実際の流動層燃焼装置を使用することなく容易に選定することができる。

【0047】

[実施形態の変形]

尚、本発明は、前述した実施形態に限定されるものではなく、以下に示すような変形をも含むものである。

前記実施形態では、流動層燃焼装置は気泡流動層式でも循環流動層式でもよく、常圧式でも加圧式でもよい。

また、流動層燃焼装置において、アルミナ含有物触媒を、流動用媒体の一部として使用してもよい。例えば、アルミナ含有物触媒を石英砂や石灰石と混合して使用してもよい。

さらに、流動層燃焼装置では、脱硫剤とともにアルミナ含有物触媒を使用してもよい。本発明のアルミナ含有物触媒を使用する場合、燃焼用空気量を調整する必要がないので、炉内脱硫を同時に行っても SO_2 排出が増加しない。また、灰の埋め立て処理の際に水と反応して硫化水素を生成する可能性も低減できる。

その他、本発明の実施の際の具体的な構造及び形状等は、本発明の目的を達成できる範囲で他の構造等としてもよい。

【実施例】

【0048】

以下、実施例及び比較例を挙げて、本発明をより具体的に説明するが、本発明は実施例等の内容に何ら限定されるものではない。

[実施例1、比較例1~3]

実施例1、比較例1~3では、表1に記載の粒子を流動媒体として使用して上記NO還元試験、 NH_3 酸化試験、及び炭素析出試験と、 N_2O 排出試験とを実施した。

【0049】

(実施例1)

(NO還元試験)

図1に示すような還元試験装置1Aは、内径53mm、高さ1.3mの気泡流動層反応装置であり、分散板21上に、層の高さが10cmとなるように、表1に記載のPA-Dを充填した。そして、電気炉によりPA-Dを加熱して850℃に保持した。その後、流動用混合ガスを供給し、PE0.13gを装置本体2内に投下した。流動用混合ガスは、空塔速度が22cm/sとなるように供給した。

流動用混合ガスとしては、NOと H_2O と O_2 と N_2 からなる混合ガスを使用した。NOの濃度は700ppm、 H_2O の濃度は10%、 O_2 の濃度は14%とした。

そして、測定部5として減圧化学発光式(柳本ECL30)により、排出された NO_x の濃度を測定し、 R_{NO} (Al_2O_3)を得た。その結果を表1、2に示す。

【0050】

(NH_3 酸化試験)

図2に示すように、還元試験装置1Aと同様の内径及び高さを有する酸化試験装置1Bを使用した。具体的には、分散板21上に、層の高さが10cmとなるように、PA-Dを充填した。電気炉によりPA-Dを加熱して850℃に保持した。

次に、分散板21を介して H_2O と O_2 と N_2 の流動用混合ガスを供給した。 H_2O の濃度は10%、 O_2 の濃度は14%とした。

また、流動層22の分散板21上1cmの位置から NH_3 をHeと N_2 で希釈した NH_3 含有ガスを供給した。 NH_3 の濃度は900ppmとした。

10

20

30

40

50

そして、測定部 5 としての減圧化学発光式（柳本 E C L 3 0）により排出された NO_x の濃度を測定し、 G_{NH_3} (Al_2O_3) を算出した。その結果を表 1 に示す。なお、そのとき北川式検知管により測定ガス中に NH_3 が残存しないことを確認した。

【0051】

（炭素析出試験）

図 3 に示すように、還元試験装置 1 A と同様の内径及び高さを有する炭素析出試験装置 1 C を使用した。具体的には、装置本体 2 の分散板 2 1 上に、層の高さが 10 cm となるように、P A - D を充填し電気炉により P A - D を加熱して 850 に保持した。

そして、分散板 2 1 を介して H_2O と N_2 の流動用混合ガスを供給し、P E 0 . 1 3 g を装置本体 2 内に投下した。 H_2O の濃度は 10 % とした。また、フリーボード部 2 3 には O_2 を供給した。

そして、排ガス中の CO 及び CO_2 濃度が安定した後、フリーボード部 2 3 への O_2 の供給を停止し、流動用混合ガスとともに分散板 2 1 を介して O_2 を供給するように切り替えた。ここで P A - D 上に析出した炭素が燃焼して CO 及び CO_2 となってガス中に移行するので、非分散赤外線吸収式（株式会社 島津製作所製、C G T - 1 0 1）装置を使用してこれらの濃度を測定し、その濃度の時間積分値とガス流量から P A - D 上に析出した炭素量を測定し、炭素析出量 D_c を得た。その結果を表 1 に示す。

【0052】

（排出係数）

NO 還元試験、 NH_3 酸化試験及び炭素析出試験により得られた R_{NO} (Al_2O_3) と G_{NH_3} (Al_2O_3) と D_c (Al_2O_3) と式（数 2）により C_{NO_x} (Al_2O_3) を算出した。また、下記比較例 1 にて得られた C_{NO_x} (SiO_2) を用いて、式（数 1）より x 排出指数 (I_{NO_x}) を算出した。その結果を表 2 に示す。

【0053】

（ SO_3 の含有量）

PANalytical 社製 Axios 蛍光 X 線分析装置により、実施例 1 の P A - D に含有される SO_3 の含有量を測定した。その結果、検出下限未満であったため、表 1 には SO_3 の含有量について「0」と記載した。

【0054】

（ N_2O 排出試験）

図 1 に示すような還元試験装置 1 A と同様の N_2O 試験装置を使用した。具体的には、P A - D を層高 10 cm になるように装置本体 2 内に充填し、電気炉により P A - D を加熱して 850 に保持した。そして、装置本体 2 に流動用空気を供給した後、石炭（炭種：ジェリンバイースト炭）を供給し、排出ガス中の O_2 濃度が 4 % になるように石炭供給量を調節し、装置本体 2 内に投下した。そして、熱伝導度検出器付ガスクロマトグラフ (Varian 株式会社製 CP4900) を使用して N_2O 濃度を測定した。その結果を表 2 に示す。

【0055】

（比較例 1 ~ 4）

比較例 1 ~ 4 については、P A - D に代えて表 1 に示す粒子を使用した以外は実施例 1 と同様に実施した。その結果を表 1、2 に示す。

なお、比較例 1 の SiO_2 はアルミナ含有物ではないため、 SO_3 量については測定していない。

また、比較例 2 で使用した F M - P A は、硝酸鉄溶液で実施例 1 の P A - D に酸化鉄を担持したものである。

比較例 2 で使用した F M - P A に含まれる SO_3 量についても、実施例 1 の P A - D と同様に検出下限未満であったため、「0」と記載した。

【0056】

【表 1】

	粒子	SO ₃ [%]	R _{NO} [mol-NO/ kg-PE]	G _{NH₃} [%]	D _c [mol-C/ kg-PE]
実施例 1	PA-D 博泰化工填料有限公司	0	0.518	11.00	0.204
比較例 1	SiO ₂ 宮崎化学薬品株式会社製	—	0.323	2.66	0.000
比較例 2	FM-PA	0	0.451	22.60	0.000
比較例 3	AB Engelhard Co.Ltd.	0.8	0.298	21.70	0.464
比較例 4	MS-1B 製品名 MSC-1B 水澤化学株式会社製	3.8	0.345	14.00	3.000

【0057】

【表 2】

	排出指数 (I _{NO_x})	NO _x 排出濃度 [ppm]	N ₂ O排出濃度 [ppm, 850℃]
実施例 1	0.50	173	70
比較例 1	1.00	349	90
比較例 2	1.17	435	70
比較例 3	1.55	543	40~50
比較例 4	0.37	144	60

【0058】

(実験装置の構成)

次に、図 5 に示すような実験装置 1D を使用して、700 及び 650 での実施例 1 の PA-D 及び比較例 4 の MS-1B の N₂O 除去率を測定した。

図 5 は、本発明の燃焼方法を模擬的に実施するための実験装置の概略図である。

図 5 に示すように、実験装置 1D は、N₂O ガスを貯留するガス貯留部 11D と、ガス貯留部 11D に連結されたガス導入管 12D と、ガス導入管 12D が底部に連結された内径 6 mm の石英管 13D と、石英管 13D の頂部に連結されたガス排出管 14D とを備える。また、石英管 13D の軸方向の略中央部には、石英管 13D の周囲を包囲して粒子を加熱する電気炉 15D を備える。ガス導入管 12D の略中央部には、ガス流量計 121D が配置され、ガス排出管 14D の略中央部には、記録計 142D が接続された N₂O 分析計 141D が配置されている。

【0059】

石英管 13D に、充填長が 100 mm となるように実施例及び比較例に係る粒子を充填して粒子層 21D を形成した。粒子の充填量は 1 g であり、粒径が 0.25 ~ 0.5 mm であった。

粒子層 21D の上端には、薄い石英ウール層 22D1、充填長 30 mm の石英砂層 23D1 及び薄い石英ウール層 22D2 からなる上部 3 層充填体を形成した。また、粒子層 21D の下端には、同様に、薄い石英ウール層 22D3、充填長 30 mm の石英砂層 23D2 及び薄い石英ウール層 22D4 からなる下部 3 層充填体を形成した。これら上部 3 層充填体及び下部 3 層充填体により粒子層 21D を保持固定している。

【 0 0 6 0 】

(実験方法)

窒素で希釈されて N_2O 濃度が 500 ppm となった N_2O ガスを、ガス導入管 12D からガス流量計 121D 経由で流量 1 リットル / 分 (常温、常圧) の割合で石英管 13D の底部に供給した。そして、電気炉 15D で粒子層 21D の温度を変化させながら、粒子層 21D に N_2O ガスを通過させた。そして石英管 13D の頂部からガス排出管 14D に排出された排ガスを N_2O 分析計 141D に導き、ここで排ガス中の N_2O 濃度を分析して実施例 1 の PA - D 及び比較例 4 の MS - 1B についての N_2O 除去率を測定した。なお、 N_2O 除去率の測定には、上記熱伝導度検出器付ガスクロマトグラフを使用した。その結果を表 3 に示す。

10

【 0 0 6 1 】

【 表 3 】

	700℃での N_2O 除去率 [%]	650℃での N_2O 除去率 [%]
実施例 1	96	75
比較例 4	78	42

【 0 0 6 2 】

20

表 1、2 から、実施例 1 と比較例 1 ~ 3 とを比較すると、実施例 1 では、 SO_3 の含有率が 2 質量 % 以下であり、かつ、排出指標 I_{NO_x} が 1 未満であったため、 N_2O と NO_x の排出を同時に抑制することができた。

一方、比較例 2、3 では、排出指標 I_{NO_x} が 1 以上であったため、比較例 2、3 のアルミナでは、 NO_x の排出を抑制する性能が低いことが分かった。

また、表 3 に示すように、比較例 4 では、排出指標 I_{NO_x} は小さいが SO_3 が多いため、 N_2O 除去性能が実施例 1 よりは悪いことが分かった。

【 産業上の利用可能性 】

【 0 0 6 3 】

本発明は、流動層燃焼炉内にアルミナ含有物触媒を充填して N_2O 及び NO_x の排出を抑制する流動層燃焼炉及び燃焼方法に利用できる。また、燃焼ガス中の N_2O 及び NO_x の排出を抑制するアルミナ含有物触媒の選定方法として利用できる。

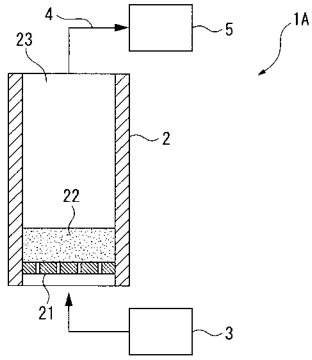
30

【 符号の説明 】

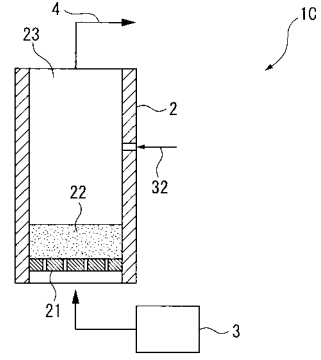
【 0 0 6 4 】

- 1 流動層燃焼炉
- 11 炉本体
- 1A 模擬流動層燃焼装置としての還元試験装置
- 1B 模擬流動層燃焼装置としての酸化試験装置
- 1C 模擬流動層燃焼装置としての炭素析出試験装置

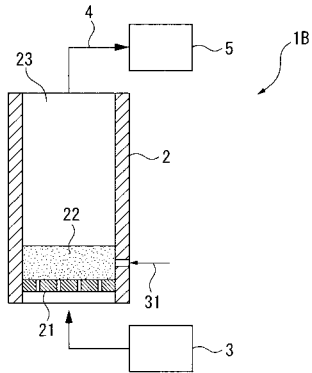
【 図 1 】



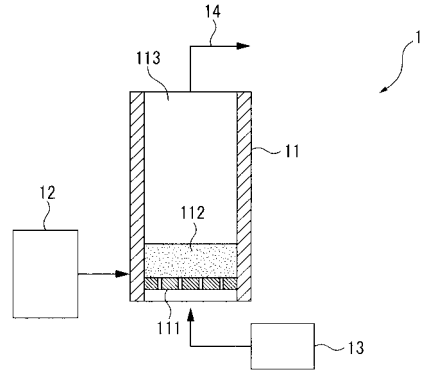
【 図 3 】



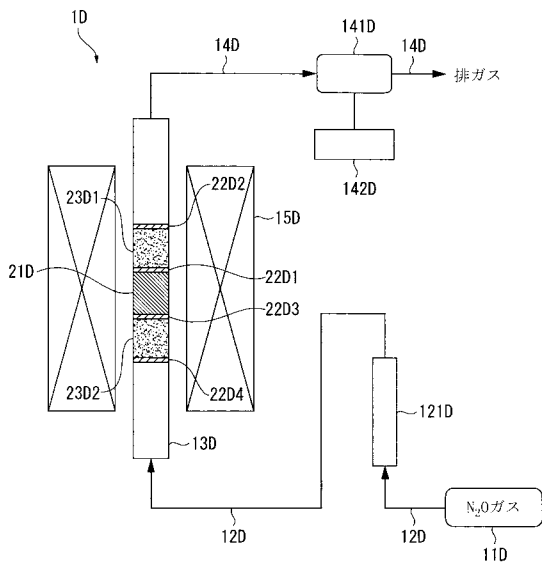
【 図 2 】



【 図 4 】



【 図 5 】



フロントページの続き

Fターム(参考) 3K065 TA01 TC01 TC04 TD06 TG08 TK05
4D048 AA06 AA07 BA03X BA41X BB01 CB03 DA03 DA20
4G169 BA01A BA01B CA13 DA08 EA01Y