

(19) 日本国特許庁(JP)

(12) 公開特許公報(A)

(11) 特許出願公開番号

特開2005-182413
(P2005-182413A)

(43) 公開日 平成17年7月7日(2005.7.7)

(51) Int. Cl.⁷
G06T 1/00

F I
G06T 1/00 280

テーマコード(参考)
5B057

審査請求 未請求 請求項の数 9 O L (全 13 頁)

(21) 出願番号	特願2003-421511 (P2003-421511)	(71) 出願人	503465649 嵯川 友宏 静岡県浜松市城北3-5-1 静岡大学情報学部内
(22) 出願日	平成15年12月18日 (2003.12.18)	(74) 代理人	100075144 弁理士 井ノ口 壽
		(72) 発明者	嵯川 友宏 静岡県浜松市城北3-5-1 静岡大学情報学部内
		Fターム(参考)	5B057 BA02 BA15 BA26 CA01 CA08 CA12 CA16 CC01 CE16 CH08 CH11 DA08 DA16 DB03 DB06 DB09 DC09 DC32

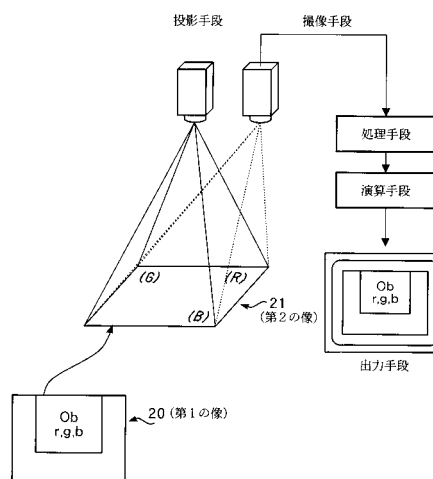
(54) 【発明の名称】 像分離装置

(57) 【要約】

【課題】 発生源の異なる2つの像の混合像から一方の像の情報のみを分離する像分離装置、例えば投影装置によりスクリーンに投影された像(投影像:本願では第2の像)と、前記像の手前に存在する他の像(物体の実像:本願では第1の像)を区別して、一方の像の情報のみを取得できる像分離装置を提供する。

【解決手段】 本発明による像分離装置において、第1の像とは、空間に存在する物体または投影像からなる。投影手段は、前記空間の前記物体または投影像を像源により順次繰り返し投影して第2の像を形成するために、混合することにより広範囲の色を再現し得るように選んだ複数の原色から順次選んだ投影色からなる原色像を高速で発生し、周期的に投影する。撮像手段は前記空間を撮影する。処理手段は、前記撮像手段で撮影した前記空間の前記第1の像と第2の像の混合像から各単位毎に該単位の投影色成分を除去する。演算手段は前記処理手段の出力を演算して第1の像の映像情報のみを得る。

【選択図】 図1



【特許請求の範囲】

【請求項 1】

動画の情報を含む画像の情報を複数の原色成分に分解して各原色成分を順次高速で周期的に投影する投影手段と共に用いられる像分離装置であって、

前記投影画像の影響を受けた空間の像を撮像する撮像手段と、

前記撮像手段の各原色対応の画像出力から当該原色成分を除去する処理手段と、

前記処理手段の出力を演算して、前記空間の像を得る演算装置と、

から構成した像分離装置。

【請求項 2】

複数の原色から順次選択された原色で画像を高速で周期的に投影する投影手段と、

10

前記投影画像の影響を受けた空間の像を撮像する撮像手段と、

前記撮像手段の各原色対応の画像出力から当該原色成分を除去する処理手段と、

前記処理手段の出力を演算して、前記空間の像を得る演算装置と、

から構成した像分離装置。

【請求項 3】

複数の原色を順次選択し前記原色の照明光を高速で周期的に投射する照明手段と、

前記照明の影響を受けた空間の像を撮像する撮像手段と、

前記撮像手段の各原色対応の出力から当該原色成分を除去する処理手段と、

前記処理手段の出力を演算して、前記空間の像を得る演算装置と、

から構成した像分離装置。

20

【請求項 4】

複数の原色を順次選択し前記原色の画像を高速で周期的に投影する投影手段と、

前記投影の影響を受けた空間の像を撮像する撮像手段と、

前記撮像手段の各原色対応の出力から当該原色成分を除去する処理手段と、

前記処理手段の出力を演算して、前記空間の影響を受けた任意の原色の画像を得る演算装置と、

から構成した像分離装置。

【請求項 5】

前記演算手段は、各周期の像を加算することで空間の像を再生する請求項 1 ~ 4 記載の像分離装置。

30

【請求項 6】

前記複数の原色は、混合することにより広範囲の色を再現し得るように選んだ複数の原色であり、好ましくは R, G, B である請求項 1 ~ 4 記載の像分離装置。

【請求項 7】

請求項 2 記載の像分離装置において、前記空間に存在する移動像と投影手段による投影画像が分離され、前記移動像はスクリーンの前の人物または投影像の部分を指示する像である像分離装置。

【請求項 8】

請求項 3 記載の像分離装置において、前記空間には講演者または運転者が存在し、前記照明手段は白色照明であり、講演者の投影または運転者の姿勢検出のために像が分離される像分離装置。

40

【請求項 9】

請求項 4 記載の像分離装置において、前記空間は走行車両の前方空間であり、前記空間に物体が存在し、

前記投影手段は前記物体にスケール像を投影し、前記演算手段は前記物体の影響を受けたスケール像を分離して前記物体のデータを提供する像分離装置。

【発明の詳細な説明】

【技術分野】

【0001】

本発明は、発生源の異なる 2 つの像の混合像から一方の像の情報のみを分離する像分離

50

装置、例えば投影装置によりスクリーンに投影された像（投影像：本願では第2の像）と、前記像の手前に存在する他の像（物体の実像：本願では第1の像）を区別して、一方の像の情報のみを取得できる像分離装置に関する。

【背景技術】

【0002】

発生源の異なる2つの像から一方の像の情報のみを分離する例として投影像前面の実物体像を得る例がある。投影像前面の実物体を検出する方式として現存するものには次の2方式がある。

（特定波長検出方式）専用支持棒つき画像投影機などで用いられる。これは指示棒の先に赤外線発光器を取り付け、投影像がもともと赤外成分を含まないことを利用して指示棒の検出を行うものもしくはレーザーポインタ等で指示した可視の指示点をその特徴色を利用して検出するものがある。

10

（画像差分方式）カメラにより表示面全体をいったん撮像し、かかる後に表示装置に入力した元画像を整合させ差し引く演算により、残差が投影面前面物体による実像であるとするもの。

【発明の開示】

【発明が解決しようとする課題】

【0003】

前述した特定波長検出方式では、表示面前面にある物体が特定の波長で発光していることが必要であり、任意の物体による実像は撮影できない。また、特に、可視光領域の波長を用いるものにあつては、表示装置に入力した映像自体に特徴色が含まれる場合に誤動作を起こす可能性がある。画像差分方式では、カメラにより撮像した画像と元画像との解像度や輝度の違いを補正するための演算に高速の演算装置を必要とする。

20

【0004】

本発明の主たる目的は、問題の空間に特別の刺激（不自然な照明等）を与えなくても、一方の像の映像情報を獲得できる像分離装置を提供することにある。

本発明の他の目的は、外界の状況を受け難く確実に、一方の像の映像情報を獲得できる像分離装置を提供することにある。

本発明のさらに他の目的は、獲得した一方の像の情報を利用して多くの応用、例えば車載応用等、が可能な像分離装置を提供することにある。

30

【課題を解決するための手段】

【0005】

前記目的を達成するために本発明による請求項1記載の像分離装置は、動画の情報を含む画像の情報を複数の原色成分に分解して各原色成分を順次高速で周期的に投影する投影手段と共に用いられる像分離装置であつて、

前記投影画像の影響を受けた空間の像を撮像する撮像手段と、

前記撮像手段の各原色対応の画像出力から当該原色成分を除去する処理手段と、

前記処理手段の出力を演算して、前記空間の像を得る演算装置と、

から構成されている。

本発明による請求項2記載の像分離装置は、

40

複数の原色成分に分解された画像を各原色成分ごとに順次高速で周期的に投影する投影手段と、

前記投影画像の影響を受けた空間の像を撮像する撮像手段と、

前記撮像手段の各原色対応の画像出力から当該原色成分を除去する処理手段と、

前記処理手段の出力を演算して、前記空間の像を得る演算装置と、

から構成されている。

【0006】

本発明による請求項3記載の像分離装置は、複数の原色を順次選択し前記原色の照明光を高速で周期的に投射する照明手段と、

前記照明の影響を受けた空間の像を撮像する撮像手段と、

50

前記撮像手段の各原色対応の出力から当該原色成分を除去する処理手段と、
前記処理手段の出力を演算して、前記空間の像を得る演算装置と、
から構成されている。

【0007】

本発明による請求項4記載の像分離装置は、複数の原色を順次選択し前記原色の照明光を高速で周期的に投射する照明手段と、
前記照明の影響を受けた空間の像を撮像する撮像手段と、
前記撮像手段の各原色対応の出力から当該原色成分を除去する処理手段と、
前記処理手段の出力を演算して、前記空間の像を得る演算装置と、
から構成されている。

10

【0008】

本発明による請求項5記載の像分離装置は、請求項1～4記載の像分離装置において、前記演算手段は、各周期の像を加算することで空間の像を再生するように構成されている。
本発明による請求項6記載の像分離装置は、請求項1～4記載の像分離装置において、前記複数の原色は、混合することにより広範囲の色を再現し得るように選んだ複数の原色であり、好ましくはR、G、Bである。

【0009】

本発明による請求項7記載の像分離装置は、請求項2記載の像分離装置において、前記空間に存在する移動像と投影手段による投影画像が分離され、前記移動像はスクリーンの前の人物または投影像の部分を指示する像である。

20

本発明による請求項8記載の像分離装置は、請求項3記載の像分離装置において、前記空間には講演者または運転者が存在し、前記照明手段は白色照明であり、講演者の投影または運転者の姿勢検出のために像が分離される。

本発明による請求項9記載の像分離装置は、請求項4記載の像分離装置において、前記空間は走行車両の前方空間であり、前記空間に物体が存在し、

前記投影手段は前記物体にスケール像を投影し、前記演算手段は前記物体の影響を受けたスケール像を分離して前記物体のデータを提供する。

【発明の効果】

【0010】

本発明によれば、問題の空間に特別の刺激（不自然な照明等）を与えなくても、一方の像の映像情報を獲得できる像分離装置を提供することができる。

30

さらに、外界の状況を受け難く確実に、一方の像の映像情報を獲得できる像分離装置を提供することにある。

また、獲得した一方の像の情報を利用して多くの応用、例えば車載応用等、が可能な像分離装置を提供することができる。

【発明を実施するための最良の形態】

【0011】

以下図面等を参照して本発明による装置の実施の形態を説明する。

図1は、本発明による像分離装置の概念を説明するための概略図、この実施の形態は、空間内に第1の像20が存在し、その像20に、投影手段により、第2の像を形成するものである。まずここで第2図を参照して、第1の像と第2の像の概念を説明する。図2は、前記像分離装置の動作原理を説明するための略図であって、撮像による混合、撮像された映像の処理、演算のプロセスを特定の画像パターンを例にして示したものである。

40

【0012】

第1の像は空間に存在する物体20により決定される。理解を容易にするためにこの物体をシート状のものとして、その表面は、図1、図2中上辺中央部のObという領域にある。このシートは図1および図2の20に示すようなパターンで着色されており、着色成分はr、g、bあるとする。投影手段により、前記空間の前記物体を第2の像源（図示せず）により順次繰り返し照明して第2の像を形成する。

50

そのために全体として補色の関係を形成する2以上の投影色(R, G, B)の各一色ずつからなる像を高速で分割発生し、複数の照明単位からなる照明で投影する。

第2の像源は空間に、第2の像21(可視像)を投影するものであり、像21中、(R), (G), (B)はそれぞれの色のそのような模様であると理解されたい。

この像(可視像)は、図2に示す21R, 21G, 21Bを3つの連続する極めて短い投影単位として、順次繰り返し空間に投影することにより、可視像21を得るものである。そして観測者(図示せず)は前記R, G, B色の繰り返し投影には追従できないから図2の22の示すような混合像を観察することになる。観測者は、第1の像にRの縦線, Gの横線, Bの斜線が重なった像を観察することになる。

なお、本発明において、補色、全体として補色と言う用語を用いる。これは、前述の例において色Rに対して色G, Bの混合色が補色となり、全体で無色となると言う意味に用いている。例えば、照明の色であると考えたと高速でR, G, Bの照明を繰替すと白色光で照明されていると観測者が認識するとき、全体として補色の関係にあると言うように使用している。 10

そのために2以上の原色(R, G, B)の各一色ずつからなる像を高速で分割発生し、複数の照明単位からなる照明で投影する。

第2の像源は空間に、第2の像21(可視像)を投影するものであり、像21中、(R), (G), (B)はそれぞれの色のそのような模様であると理解されたい。

この像(可視像)は、図2に示す21R, 21G, 21Bを3つの連続する極めて短い投影単位として、順次繰り返し空間に投影することにより、可視像21を得るものである。そして観測者(図示せず)は前記R, G, B色の繰り返し投影には追従できないから図2の22の示すような混合像を観察することになる。観測者は、第1の像があたかも白色光源で形成された像で照射されているような像を観察することになる。 20

【0013】

ここで、図8Aを参照して投影手段の構成を説明する。

図8Aは、本発明による像分離装置の背面投影と3板CMOSもしくはCCDカラーカメラの組み合わせによる構成例を示す略図である。

図8Aにおいて、光源1からの白色光はコンデンサレンズ2を介して集光され、高速回転するカラーホイール4を介して投影色に着色される。演算手段3Bにより第2の像の投影原像のうち投影色に関する濃淡情報を像源シート3から発生する。着色された像は投影レンズ6でスクリーン10の裏面に結像され、前述の第2の像に相当する像を形成する。図1に示した配置と異なる点は第2の像が第1の像(図8Aでは物体13)の背景となる点である。光源1からレンズ6にいたる構成が第1図の投影手段に対応する。観測者がその観察眼19で視認するであろう像を19Aとして示す。 30

図8Bは、本発明による像分離装置の背面投影と単板CMOSもしくはCCDカラーカメラの組み合わせによる構成例を示す略図である。

図8Bにおいて、光源801からの白色光はコンデンサレンズ802を介して集光され、高速回転するカラーホイール804を介して投影色に着色される。投影色判定部809は回転角検出部808の出力をもとに現在の投影色を判定し、演算部809Aが投影原像のうち投影色に関する濃淡情報を単板デジタルミラー803に送る。単板デジタルミラーは多数の微細な可動鏡を1枚の板上に設置したものであり、各可動鏡の角度を調整することにより、当該可動鏡の反射光をレンズ806に導くか否かを選択し、図8Aの像源シートの代替をなす。着色された像はレンズ806により選択的反射光による像をスクリーン810に形成する。これにより前述の第2の像に相当する像を形成する。図8Aの構成と大きく異なる点は、投影色の情報を投影装置から導いておらず、別途撮像システムで独自に判定している点である。光源801からレンズ806にいたる構成が第1図の投影手段に対応する。なお、観測者がその観察眼820を介して視認するであろう像を820Aとして示す。 40

【0014】

図1に示す撮像手段は、前記空間を撮像して、前記空間の前記第1の像と第2の像の混 50

合像を逐次撮像する。

第1の投影単位と同期している第1の撮像単位で像21Rと像20の混合像23が撮像され、次の撮像単位で像21Gと像20の混合像24が撮像され、次の撮像単位で像21Bと像20の混合像25が撮像され、この撮像がくりかえされる。

【0015】

一方、処理手段は前記空間の前記第1の像と第2の像の混合像から各单位毎に該単位の投影色成分を除去する処理をする。

第1の撮像単位と同期している第1の処理で像21Rと像20の混合像23から、投影色成分を除去した像26を得る。この時第2の像の成分像21Rとともに第1の像のr成分も除去されていることに注意されたい。

10

同様にして、

第2の撮像単位と同期している第2の処理で像21Gと像20の混合像24から、投影色成分を除去した像27を得る。この時第2の像の成分像21Gとともに第1の像のg成分も同様に除去される。

第3の撮像単位と同期している第3の処理で像21Bと像20の混合像25から、投影色成分を除去した像28を得る。この時第2の像の成分像21Bとともに第1の像のb成分も同様に除去される。

【0016】

前述した、撮影手段と処理手段の連携動作を図8Aの例を参照して説明する。なお図8A, Bに示す例は理解を容易にするために、カラーホイールと半透明の像源シートを用いる例を示しているが、投影手段としては、単板デジタルミラー方式のDLPプロジェクタを好適に利用できる。図8Aにおいて、スクリーン10の像が第1図の第2の像21に、物体13を白色光源からの光束15で照明したものが、第1の像20に対応する。

20

空間における第1の像と第2の混合像は、次の時系列で処理される。

第1の投影単位により図2の21Rの投影が行われる。カラーホイール4のRと、それに同期した像源シート3により投影源像の赤色成分21Rがスクリーンに形成される。その像と物体13の像23がレンズ14により、ダイクロイックプリズム16を介して3板CMOSまたはCCD17R, 17G, 17Bに分配される。このときアナログスイッチ18から投影色を除いた画像成分17G, 17Bの合成出力像26が取り出される。

第2の投影単位により図2の21Gの投影が行われる。カラーホイール4のGと、それに同期した像源シート3により像投影源像の緑色成分21Gがスクリーン10に形成される。その像と物体13の像24がレンズ14により、ダイクロイックプリズム16を介して3板CCD17R, 17G, 17Bに分配される。このときアナログスイッチ18から投影色を除いた画像成分17B, 17Rの合成出力像27が取り出される。

30

第3の投影単位により図2の21Bの投影が行われる。カラーホイール4のBと、それに同期した像源シート3により像投影源像の青色成分21Bがスクリーン10に形成される。その像と物体13の像25がレンズ14により、ダイクロイックプリズム16を介して3板CCD17R, 17G, 17Bに分配される。このときアナログスイッチ18から投影色を除いた画像成分17R, 17Gの合成出力像28が取り出される。

前記アナログスイッチの切り換えはホトインタラプタ7がカラーホイール4の位置を検出して、PLL回路8を介して投影色の判定部9により投影色の判定が行われその判定にしたがって行われる。

40

【0017】

像26は第1の像のうち投影色と同色の成分rと第2の像のR成分である像21Rが除去されたものとなる。同様に、像27は第1の像のうち投影色と同色の成分gと第2の像のG成分である像21Gが除去されたものとなる。同様に、像28は第1の像のうち投影色と同色の成分bと第2の像のB成分である像21Bが除去されたものとなる。前述のようにして得られた投影色除去済画像26, 27, 28は、演算手段(図1)により演算される。像26, 27, 28の和を求めると第1の像の色成分は増強されて回復し、背景光と考えられる第2の像成分は完全に除去される。

50

【0018】

撮影手段と処理手段の連携動作をさらに、図8Bの例を参照して説明する。

図8Bにおいて、スクリーン810の像が第1図の第2の像21に、物体813を白色光源からの光束815で照明したものが、第1の像20に対応する。

空間における第1の像と第2の混合像は、次の時系列で処理される。

第1の投影単位により図2の21Rの投影が行われる。カラーホイール804のRにより赤色の像21Rがスクリーンに形成される。その像と物体13の像23(図2)が単版カラー撮像装置816の単版CMOSまたはCCD816Aにより撮像され、フレームメモリ817に蓄積され投影色成分、この場合はR成分であって図2の23と同じく図2の20r成分が、投影色除去部818によって、図2の像26が取り出される。

10

引き続き第2,第3の投影単位に関連する処理も同様であるから説明を省略する。

前記投影色除去部818の制御は、角度検出部808が、カラーホイール804の位置を検出し、投影色判定部809の投影色の判定結果に基づいてなされる。

また演算処理も前述と同様であり、第1の像の色成分は2倍に増強されて回復し、背景光と考えられる第2の像成分は完全に除去される。

図8Bでは、投影装置からの同期信号の引き回しを必要としない、より実利的な構成について図示している。単版カラー撮像装置816を用い超高速に撮像を繰り返すと、撮像領域の中に超高速で色が変化する領域を発見できる。自然光あるいは通常の照明が超高速で変化することはありえないから、投影領域判定部818Aはこれを投影装置の投影領域と判断する。投影色判定部818Bは投影領域のみに着目して現在の投影色を計算する。

20

現在の投影色の計算は、以下の論理によってなすことができる。投影領域の色が高速で変化している際、変化直後の撮像画像から直前の撮像画像を減じる。たとえば、投影色がRからBに変化した際、直前の撮像画像にはR, r, g, bの各色が、直後の撮像画像にはG, r, g, bの各色が捉えられているはずであるから、後者から前者を減じG-Rなる差分を得る。このうちの正成分が新色,負成分が旧色である。実際には、スクリーンの前の実物体が移動すると差分にはノイズ(雑音)が乗るが、超高速の撮像周期からみれば実物体の移動は微動であるから、統計的手法により正成分の主色を求めることで新色は十分に計算可能である。

【0019】

(実施例1)以下ジェスチャ認識装置に応用する例について図3を参照して説明する。フロストガラス304の下から、投影手段であるプロジェクタ302から、図8A,Bを参照して説明した構成のスクリーン10に対応するフロストガラス304に動画を投影する。

30

なお303は投影に用いられる反射鏡である。投影される動画は前述した第2の像に対応するものであり、全体として補色の関係を形成する2以上の投影色(R,G,B)の各一色ずつからなる像を高速で分割発生し、複数の投影単位で投影されるものであり、使用者には通常のカラー動画として観察される。

動画との関係で前述した第1の像に対応する手301を動かすと、投影画像を無視して実画像のみを取得される。撮影手段であるカメラ305で撮影され、処理手段310で処理され、演算手段312により投影画像の動きに影響されることなくユーザの動きが切り出される。投影装置306でスクリーンに307に手の像308のみを投影して示す。

40

このように同期式撮像では投影画像を無視して実画像のみを取得し得るため、投影画像の動きに影響されることなくユーザの動きを素早く認識可能である。

この実施例は車内や壁面へのリアプロジェクションと、それに同期する撮像装置にも応用できる。

【0020】

(実施例2)クロマキー装置への応用例を図4を参照して説明する。クロマキー装置(またはクロマキー合成)とは、風景映像にスタジオで別撮りした役者の映像を重ね合わせることにより、あたかも役者がその場に居合わせたような映像を作り出す装置もしくは効果のことをいう。従来のクロマキー合成では、役者はスタジオ背景消去のためブルースクリ

50

ーン（あるいはグリーンスクリーン）の前で演技をする。スタジオ映像の青成分（緑成分）の除去と風景映像との合成はデジタル処理で行われるため映像の劣化が少ないが、役者の背景は青一色であるため風景の変化にあわせた演技や演出をしたり、仕上がり具合を想像したりすることが難しい。このため、役者の背景に大きなスクリーンを置き、そのスクリーンにリアプロジェクション（スクリーン裏面からの投影）で風景映像を投影し、その前で役者に演技させる。しかしながら、この方法では、いちど撮影した風景映像を映写し、ふたたび役者ごと撮像する過程がアナログ的にしか行えないため、風景映像の劣化を免れない。

【0021】

本発明による像分離装置によれば、リアプロジェクション方式同様に映像を実際に投影しながら、投映像を除去した実映像のみを撮像し得る。このため、演技や演出の容易さを損なうことなく収録ができ、背景はあとから高画質にデジタル合成し得る。第4図に第1の像に対応する俳優403の後方に配置されているリアスクリーン401に投影手段であるプロジェクタ400により背景画像を投影する。背景は原色単位で投影が繰り返される。カメラ404の出力は処理手段410で処理され、演算手段411で演算され、第1の像である俳優403の像だけが取り出される。演算手段411の演算出力である俳優の像は撮影データと背景合成手段412で構成される。

10

【0022】

従来クロマキー方式は画質は悪くないが、演技・演出の容易さ、仕上りの確認に難点がある。また従来リア投影方式は演技・演出の容易さ、仕上りの確認に問題はないが画質に問題がある。これに対して本発明による像分離装置を用いると前記何れの点でも従来方式より優れている。

20

【0023】

（実施例3）次に舞台スクリーン撮像投影または講演者の投影装置に応用した例を図5を参照して説明する。舞台上の講演者を撮影し、舞台のスクリーンに再び投影すると、投影像がふたたび撮像装置に入り込んでしまい、合わせ鏡のように何重にも映り込んでしまうことがある。本発明による像分離装置を用いると投影をしつつ投影像を除去して撮像できるため、撮像画面をリアルタイムにスクリーン506に投影しても視認性を損なわない。演台501で講演中の講演者502（第1の像に対応）を撮像した映像は天井釣りのプロジェクタ503でふたたび原色単位で投影されるが、カメラ504は、同期接続線508により、相互に接続され、前述の実施例と同様に同期させられている。カメラ504の出力は処理手段510、演算手段512に講演者の像のみを取り出し、プロジェクタ503からスクリーン506に投影される。

30

【0024】

（実施例4）本発明による像分離装置を用いた遠隔操作形プロジェクタを図6を参照して説明する。レーザポインタ605ならびにいくつかのクリックボタンを具備するポインティング装置608でクリックボタンの押下状態を無線でプロジェクタ603に通知する。プロジェクタ（時分割式カラー表示装置）603は投影レンズの真横に撮像カメラ604を備え、クリックボタン押下通知の瞬間のレーザポインタの投影点605Aを本発明による像分離装置により調べる。具体的には時分割式カラー表示装置が青または緑の表示を行っている際に赤色の異色成分検出を行うことで、赤色レーザの輝点成分を高速に検出できる。

40

また、プロジェクタ603の原色すべてについて異色成分検出を行うことにより、レーザポインタ605の色自体を同定することも可能である。たとえば、赤と青の表示を行っている際のみ異色成分として検出される輝点があれば、それを緑色の輝点として同定でき、原色すべてについて同程度に検出される異色成分が認められれば、それを白色の輝点として同定できる。カメラ604の出力は処理手段610、演算手段612により第1の像であるポインタの投影点605Aを取り出して必要に応じて表示する。

【0025】

（実施例5）本発明による像分離装置を用いて車載の距離測定装置を構成することができ

50

る。図7の(A)は物体までの距離を取得する手段として光切断法の原理を図示している。これは、線状の光を物体に投影し、物体708の表面の凹凸による光線の曲がり具合を、光源とは異なる光軸を持つ撮像装置で捉え、三角測量の原理で測定するものである。同図(B)に示すように、自動車700の前方空間に存在する物体からなる対象物703(第1の像に対応)があったとする。前記空間の前記物体703(Aの708に対応)にメッシュ状のスケール投影像(第2の像)を像源(図示せず)により順次繰り返し投影する。投影手段である投影装置702により、投影色が全体として補色の関係を形成する2以上の投影色であって、各一色ずつからなる像を高速で分割発生し、複数の投影単位で投影する。

【0026】

撮像手段である同期カメラ701で物体703とメッシュ状のスケール投影像(第2の像)を撮像する。図7Cに示す処理手段710で前記撮像手段で撮影した前記空間の前記第1の像と第2の像の混合像から各单位毎に該単位の投影色成分を除去する。第1の演算手段で、前記処理手段の出力を演算して第1の像の映像情報のみを得る。第2の演算手段712により、前記処理手段710の任意の投影単位の出力と前記第1演算手段711の第1の像の映像情報から対象物703の距離のデータを取得する。前述した実施例は、いずれも3原色を利用する例を示したが、この例ではメッシュ像とその補色画像を超高速で交互に表示すると人間の目に白色として映る。すなわち距離測定用のメッシュ(方眼)画像とその補色メッシュ画像を自車から交互に高速に投影する。他車のドライバーにはヘッドライト同様の白色灯にしか見えないが、自車の高速車載カメラはメッシュをメッシュとして的確に捉え、測距に利用することができる。補色の組み合わせを動的に交渉することができれば、アクティブ測距方式にみられる車々間の干渉が回避できる可能性がある。

【産業上の利用可能性】

【0027】

以上詳しく説明したように、本発明による像分離装置は、車載装置として、また広く映像処理の分野で利用できる。

【図面の簡単な説明】

【0028】

【図1】本発明による像分離装置の概略構成例を示す略図である。

【図2】本発明による像分離装置の動作原理を説明するための略図である。

【図3】本発明による像分離装置を用いて構成したジェスチャ認識装置を示す斜視図である。

【図4】本発明による像分離装置を用いて構成したクロマキー装置を示す斜視図である。

【図5】本発明による像分離装置を用いて構成した講演者投影装置を示す斜視図である。

【図6】本発明による像分離装置を用いて構成したポインタ装置を示す斜視図である。

【図7】本発明による像分離装置を用いて構成した車載障害物検出システム(B)と測定距離の原理(A)と前記システムのブロック図(C)を説明するための説明図である。

【図8A】本発明による像分離装置の背面投影と3板CCDカラーカメラの組み合わせによる構成例を示す略図である。

【図8B】本発明による像分離装置の背面投影と単板CCDカラーカメラの組み合わせによる構成例を示す略図である。

【符号の説明】

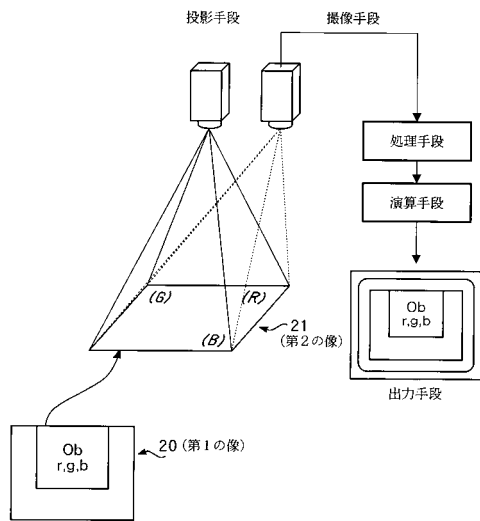
【0029】

- 1 光源
- 2 コンデンサレンズ
- 3 像源シート(液晶像源)
- 4 カラーホイール
- 5 リレーレンズ
- 6 投影レンズ
- 7 投影色検出手段(ホトインタラプタ)

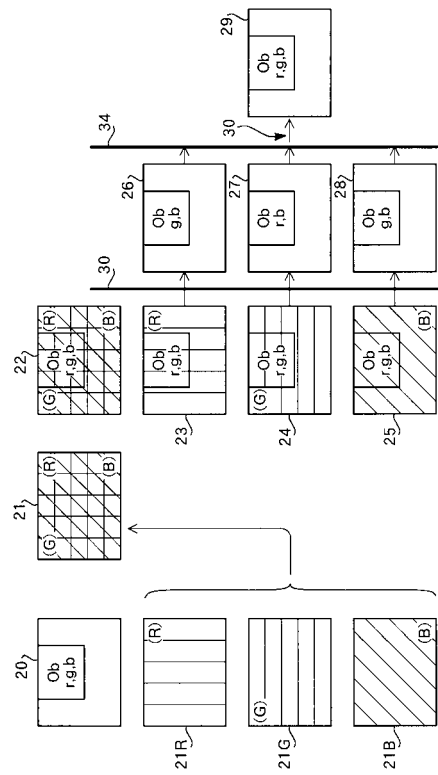
8	P L L 回路	
9	判定部	
10	スクリーン	
11	同期信号線	
13	物体	
14	撮像レンズ	
15	光束	
16	ダイクロイックプリズム	
17	(17 R , 17 B , 17 G) C C D	
18	アナログスイッチ	10
19	観察眼	
20	第1の像	
21	第2の像の視認像	
22	第1および第2の像の混合視認像	
23	R映像投影の像(視認不可)	
24	G映像投影の像(視認不可)	
25	B映像投影の像(視認不可)	
26	R映像投影の像(合成出力)	
27	G映像投影の像(合成出力)	
28	B映像投影の像(合成出力)	20
29	演算手段出力像	
30	インターフェイス(処理手段)	
31, 32, 33	スイッチ出力	
34	インターフェイス(演算装置)	
300	机	
301	手	
302	プロジェクタ	
303	反射鏡	
304	フロストガラス	
305	カメラ	30
306	投影装置	
307	表示面対応スクリーン	
308	手の像	
400	プロジェクタ	
401	スクリーン	
405	同期信号線	
500	照明手段	
501	演台	
502	講演者	
502 A	講演者像	40
503	プロジェクタ	
504	カメラ	
506	スクリーン	
601	机	
602	講演者	
603	プロジェクタ	
605	レーザポインタ	
700	自動車	
701	同期カメラ	
702	投影装置	50

- 706 スリット状レーザー光源
- 707 カメラ
- 708 測定物体
- 801 光源
- 803 単板デジタルミラー
- 804 カラーホイール
- 806 投影レンズ
- 808 角度検出部
- 810 スクリーン
- 811 同期信号線
- 813 物体
- 816 単板カラー撮像装置
- 817 フレームメモリ
- 818 投影色除去部
- 819 出力画像
- 820 観察眼

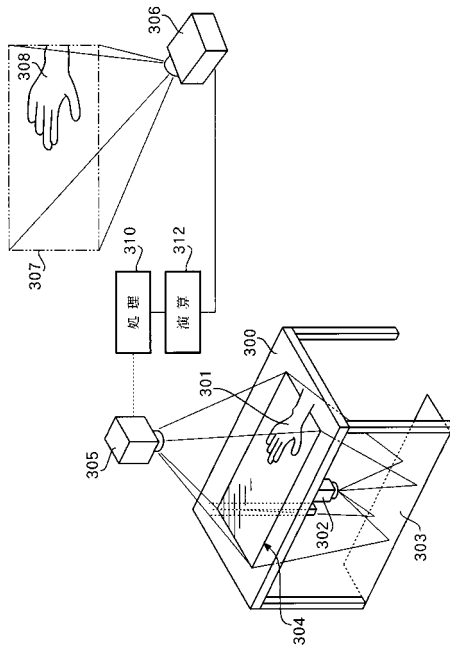
【図1】



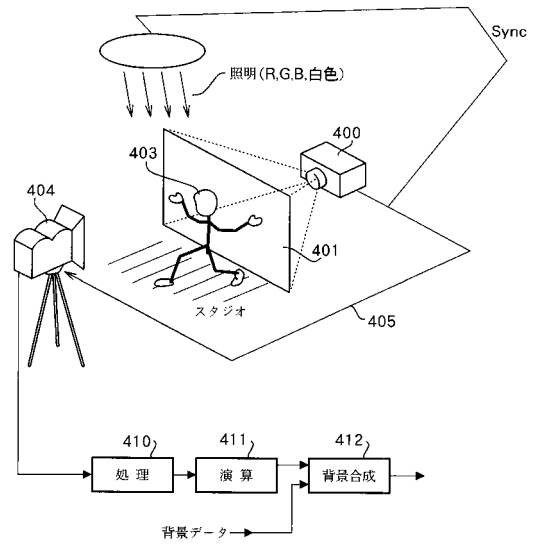
【図2】



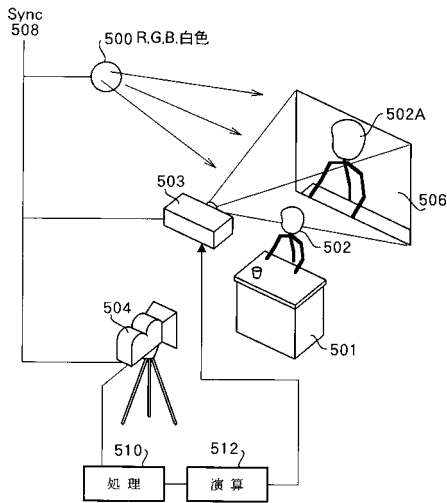
【 図 3 】



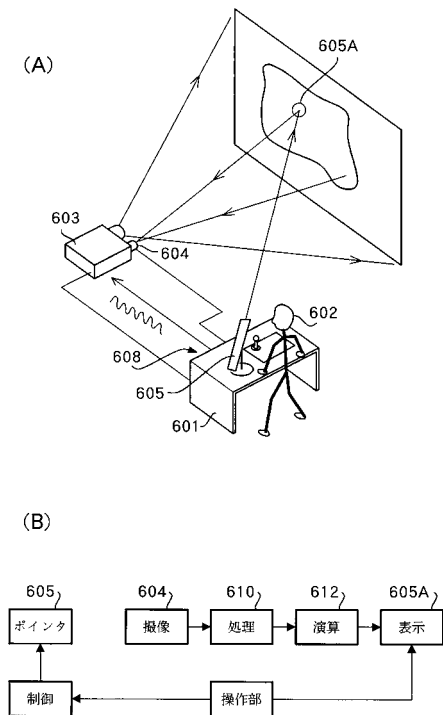
【 図 4 】



【 図 5 】

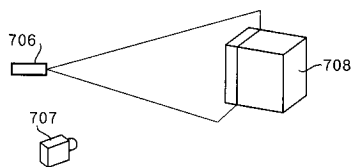


【 図 6 】

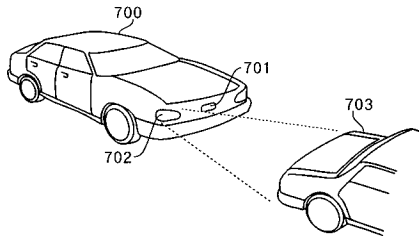


【 図 7 】

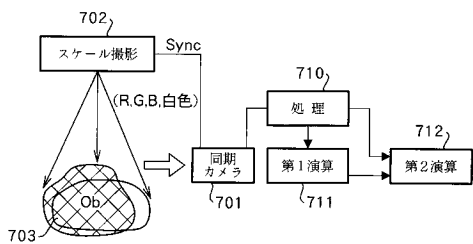
(A)



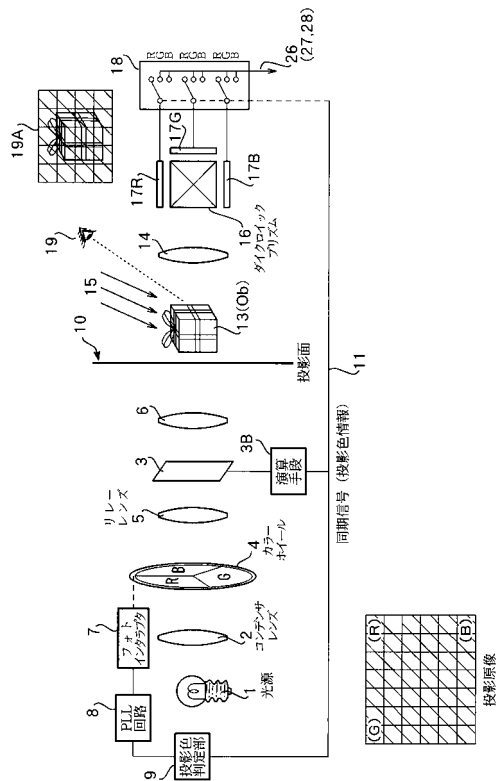
(B)



(C)



【 図 8 A 】



【 図 8 B 】

