

(19) 日本国特許庁(JP)

(12) 特 許 公 報(B2)

(11) 特許番号

特許第4280833号
(P4280833)

(45) 発行日 平成21年6月17日(2009.6.17)

(24) 登録日 平成21年3月27日(2009.3.27)

(51) Int.Cl.		F I	
HO 1 J 47/14	(2006.01)	HO 1 J 47/14	
GO 1 T 1/18	(2006.01)	GO 1 T 1/18	D
GO 1 T 1/28	(2006.01)	GO 1 T 1/18	A
		GO 1 T 1/28	

請求項の数 7 (全 12 頁)

(21) 出願番号	特願2006-217491 (P2006-217491)	(73) 特許権者	504151365
(22) 出願日	平成18年8月9日(2006.8.9)		大学共同利用機関法人 高エネルギー加速器研究機構
(65) 公開番号	特開2008-41575 (P2008-41575A)		茨城県つくば市大穂1番地1
(43) 公開日	平成20年2月21日(2008.2.21)	(74) 代理人	100137752
審査請求日	平成18年8月10日(2006.8.10)		弁理士 亀井 岳行
		(72) 発明者	宇野 彰二
			茨城県つくば市大穂1-1 高エネルギー加速器研究機構内
		審査官	遠藤 直恵

最終頁に続く

(54) 【発明の名称】 ガス電子増幅器および放射線測定装置

(57) 【特許請求の範囲】

【請求項1】

絶縁層と、

前記絶縁層の両表面に形成された一対の電極層であって、一対の電極層間に電圧が印加される電極層と、

前記電極層表面に形成され、硬X線またはガンマ線からなる放射線と反応して電子を発生させる金、鉄、鉛、白金、銀、クロム、カドミウム、亜鉛、マンガン、コバルト、ニッケル、モリブデン、タングステン、スズおよびビスマスのいずれかまたはこれらの化合物からなる放射線反応層と、

を備え、ガス中に配置され、多数の貫通孔が形成されたことを特徴とするガス電子増幅器。

10

【請求項2】

ポリイミドフィルムにより構成された前記絶縁層、

を備えたことを特徴とする請求項1に記載のガス電子増幅器。

【請求項3】

銅の被膜により構成された前記電極層、

を備えたことを特徴とする請求項1または2に記載のガス電子増幅器。

【請求項4】

140 μm間隔で格子点状に形成された直径70 μmの前記貫通孔、

を備えたことを特徴とする請求項1ないし3のいずれかに記載のガス電子増幅器。

20

【請求項 5】

アルゴンガスを含む前記ガス、
を備えたことを特徴とする請求項 1 ないし 4 のいずれかに記載のガス電子増幅器。

【請求項 6】

硬 X 線またはガンマ線からなる放射線を発生させる放射線発生装置と、
内部にガスが収容され、前記放射線発生装置からの放射線が照射されるガス収容室を有するチェンバーと、

前記ガス収容室の前記放射線発生装置側に配置され、電圧が印加される電極部材と、
絶縁層と、前記絶縁層の両表面に形成された一対の電極層であって一対の電極層間に電圧が印加される電極層と、前記電極層表面に形成され、放射線と反応して電子を発生させる金、鉄、鉛、白金、銀、クロム、カドミウム、亜鉛、マンガン、コバルト、ニッケル、モリブデン、タングステン、スズおよびビスマスのいずれかまたはこれらの化合物からなる放射線反応層と、を有し、前記ガス収容室内に配置され、多数の貫通孔が形成され、放射線を電子に変換する変換用ガス電子増幅器と、

絶縁層と、前記絶縁層の両表面に形成された一対の電極層であって一対の電極層間に電圧が印加される電極層と、を有し、多数の貫通孔が形成され、前記変換用ガス電子増幅器で発生した電子を増幅する増幅用ガス電子増幅器と、

前記増幅用ガス電子増幅器で増幅された電子を検出する電子検出器と、

電子が、前記電極部材、前記変換用ガス電子増幅器、前記増幅用ガス電子増幅器、前記電子検出器に順次移動する電圧を印加する電源装置と、

を備えたことを特徴とする放射線測定装置。

【請求項 7】

複数枚の前記変換用ガス電子増幅器が所定の間隔をあけて多段に配置されるとともに、複数枚の前記増幅用ガス電子増幅器が所定の間隔をあけて多段に配置されたことを特徴とする請求項 6 に記載の放射線測定装置。

【発明の詳細な説明】

【技術分野】

【0001】

本発明は、ガス中に配置されて電子を増幅するガス電子増幅器および前記ガス電子増幅器を備えた放射線測定装置に関する。

【背景技術】

【0002】

従来から、人体や物体の状態や内部構造を調べるために、精密検査や非破壊検査の分野において、X 線が有効に利用されている。このような、X 線を使用した検査装置において、人体や物体に照射され、透過した X 線の分布を検出し、画像信号に変換して観察する X 線画像検出器が知られている。X 線画像検出器として、X 線により発生した電子（光電子）を利用して電気的な信号を得ることがある。このような、検出器としては、ガス中を通過する X 線により電離されるガスを利用するガス検出器、半導体に照射された X 線によりたたき出された電子を利用する半導体検出器、結晶等に照射された X 線による蛍光を利用する検出器（シンチレーション検出器）等が知られている。

【0003】

また、前記ガス検出器において、電気的な信号に変換する際に、発生した光電子を増幅するための電子増幅器として、ガス電子増幅器（GEM、Gas Electron Multiplier）が使用されることがある。

このようなガス電子増幅器（GEM）に関する技術として、特許文献 1（特開 2001-135267 号公報）や特許文献 2（特表 2003-528427 号公報）、非特許文献 1 記載の技術が公知である。前記特許文献 1、2 や非特許文献 1 によれば、ガス電子増幅器は、ポリイミドフォイルの両面を銅で被覆して、直径 70 μm 程度の孔を無数に開けたものである。前記 GEM は、銅薄膜を電極として使用し、ガス中で 2 つの電極間に数百 V の電圧を印加し、孔の中にできるだけ強い電場を作り出し、その電場によって電子雪崩

10

20

30

40

50

現象による増幅を発生させ、電離電子の数を増やしている。また、GEMは、多段に配置することで、増幅率を高める（1万倍以上）こともできる。

【0004】

また、硬X線やガンマ線に比べて波長が長い紫外域に感度を持つ光検出器に関する技術として、非特許文献2には、GEMの銅の一面側に、CsI（ヨウ化セシウム）を蒸着する技術が記載されている。前記非特許文献2では、CsIを蒸着する際に、銅に直接CsIを蒸着することが困難であるため、銅とCsIとの間に、ニッケルと金（接着剤に相当）を蒸着する技術が記載されている。

【0005】

【特許文献1】特開2001-135267号公報（「0017」～「0020」） 10

【特許文献2】特表2003-528427号公報（「0020」）

【非特許文献1】山本 拓也、「GEMとはなんぞや」、[online]、「平成18年3月24日検索」、インターネット<URL: <http://www-hep.phys.saga-u.ac.jp/~yamamoto/gem/whatgem.htm>>

【非特許文献2】“東大CNSにおけるGEM開発の現状”、大阪大学 核物理研究センター、[online]、「平成18年3月24日検索」、インターネット<URL: http://www.rcnp.osaka-u.ac.jp/~sakemi/mpgdWS/slide/mpgdWS_ozawa.pdf>

【発明の開示】

【発明が解決しようとする課題】

【0006】 20

（従来技術の問題点）

前記ガス検出器は、低コストで大面積化できる一方で、硬X線やガンマ線のような短波長の電磁波等の放射線に対する感度が低いという問題がある。

また、前記半導体検出器は、エネルギー分解能が高いという利点がある一方で、高価であり、大面積化が困難であるという問題がある。

さらに、前記結晶を使用する検出器では、硬X線やガンマ線に対して感度が高い一方で、高価であり、細分化した読み出し（検出）が困難であるという問題がある。

また、非特許文献2記載の技術では、紫外域の光を対象とした検出器であり、CsIにより紫外域に感度を有する光検出器は構成可能であるが、硬X線やガンマ線のような短波長の放射線に対しては感度が不十分であるという問題がある。 30

【0007】

本発明は、前述の事情に鑑み、下記の内容（001）を技術的課題とする。

（001）短波長の放射線を検出し且つ低コストで大面積化すること。

【課題を解決するための手段】

【0008】

（本発明）

（第1発明）

前記技術的課題を解決するために、第1発明のガス電子増幅器は、絶縁層と、

前記絶縁層の両表面に形成された一对の電極層であって、一对の電極層間に電圧が印加される電極層と、 40

前記電極層表面に形成され、硬X線またはガンマ線からなる放射線と反応して電子を発生させる金、鉄、鉛、白金、銀、クロム、カドミウム、亜鉛、マンガン、コバルト、ニッケル、モリブデン、タングステン、スズおよびビスマスのいずれかまたはこれらの化合物からなる放射線反応層と、

を備え、ガス中に配置され、多数の貫通孔が形成されたことを特徴とする。

【0009】

（第1発明の作用）

前記構成要件を備えた第1発明のガス電子増幅器では、絶縁層の両表面に形成された一对の電極層の間には、電圧が印加される。前記電極層表面に形成された金、鉄、鉛、白金 50

、銀、クロム、カドミウム、亜鉛、マンガン、コバルト、ニッケル、モリブデン、タンゲステン、スズおよびビスマスのいずれかまたはこれらの化合物からなる放射線反応層は、硬X線またはガンマ線からなる放射線と反応して電子を発生させる。第1発明のガス電子増幅器は、ガス中に配置され、多数の貫通孔が形成されている。

したがって、第1発明のガス電子増幅器は、金、鉄、鉛、白金、銀、クロム、カドミウム、亜鉛、マンガン、コバルト、ニッケル、モリブデン、タンゲステン、スズおよびビスマスのいずれかまたはこれらの化合物からなる放射線反応層により、硬X線またはガンマ線からなる放射線が使用された場合に、電子を発生させることができ、電子検出器で検出することができる。したがって、絶縁層の表面に電極層と金、鉄、鉛、白金、銀、クロム、カドミウム、亜鉛、マンガン、コバルト、ニッケル、モリブデン、タンゲステン、スズおよびビスマスのいずれかまたはこれらの化合物からなる放射線反応層とを形成した比較的10
 的低コストで大面積化が可能なガス電子増幅器で、硬X線またはガンマ線からなる放射線を検出することができる。

また、前記放射線反応層を金により構成した場合、比較的一般的に行われている金メッキにより放射線反応層を形成することができる。

さらに、硬X線またはガンマ線からなる放射線は、厚い検査対象物も透過しやすく、二次元位置を精度良く検出できる。

【0010】

また、前記第1発明において、

ポリイミドフィルムにより構成された前記絶縁層、
 とすることも可能である。

この場合、絶縁層がポリイミドフィルムで形成されているので、耐熱性に優れ、物性変化が少なく、可撓性を持たせることが可能である。

【0011】

さらに、第1発明において、

銅の被膜により構成された前記電極層、
 とすることも可能である。

この場合、電気伝導性が高く、比較的安価な銅を電極として使用できる。

【0013】

さらに、前記第1発明において、

140 μm間隔で格子点状に形成された直径70 μmの前記貫通孔、
 とすることも可能である。

この場合、格子点状に形成された貫通孔の近傍に形成される電場により、貫通孔を通過する電子を増幅することができる。

【0014】

また、前記第1発明において、

アルゴンガスを含む前記ガス、
 とすることも可能である。

この場合、貫通孔に存在するアルゴンガスが電離されることで、電子雪崩現象が発生して、電子を増幅することができる。

【0016】

(第2発明)

前記技術的課題を解決するために、第2発明の放射線測定装置は、

硬X線またはガンマ線からなる放射線を発生させる放射線発生装置と、

内部にガスが収容され、前記放射線発生装置からの放射線が照射されるガス収容室を有するチャンパーと、

前記ガス収容室の前記放射線発生装置側に配置され、電圧が印加される電極部材と、

絶縁層と、前記絶縁層の両表面に形成された一対の電極層であって一対の電極層間に電圧が印加される電極層と、前記電極層表面に形成され、放射線と反応して電子を発生させる金、鉄、鉛、白金、銀、クロム、カドミウム、亜鉛、マンガン、コバルト、ニッケル、

10

20

30

40

50

モリブデン、タングステン、スズおよびビスマスのいずれかまたはこれらの化合物からなる放射線反応層と、を有し、前記ガス収容室内に配置され、多数の貫通孔が形成され、放射線を電子に変換する変換用ガス電子増幅器と、

絶縁層と、前記絶縁層の両表面に形成された一対の電極層であって一対の電極層間に電圧が印加される電極層と、を有し、多数の貫通孔が形成され、前記変換用ガス電子増幅器で発生した電子を増幅する増幅用ガス電子増幅器と、

前記増幅用ガス電子増幅器で増幅された電子を検出する電子検出器と、

電子が、前記電極部材、前記変換用ガス電子増幅器、前記増幅用ガス電子増幅器、前記電子検出器に順次移動する電圧を印加する電源装置と、

を備えたことを特徴とする。

10

【0017】

(第2発明の作用)

前記構成要件を備えた第2発明の放射線測定装置では、放射線発生装置は、硬X線またはガンマ線からなる放射線を発生させる。チェンバーのガス収容室の内部にはガスが収容されており、前記放射線発生装置からの放射線が照射される。前記ガス収容室の前記放射線発生装置側に配置された電極部材には、電圧が印加される。前記ガス収容室内に配置された変換用ガス電子増幅器には、多数の貫通孔が形成されている。前記変換用ガス電子増幅器の電極層は、絶縁層の両表面に形成されている。一対の電極層間には、電圧が印加される。前記電極層表面に形成された金、鉄、鉛、白金、銀、クロム、カドミウム、亜鉛、マンガン、コバルト、ニッケル、モリブデン、タングステン、スズおよびビスマスのいずれかまたはこれらの化合物からなる放射線反応層は、放射線と反応して電子を発生させる。したがって、前記変換用ガス電子増幅器は、前記放射線反応層により、放射線を電子に変換する。

20

【0018】

多数の貫通孔が形成された増幅用ガス電子増幅器の電極層は、絶縁層の両表面に形成されており、一対の電極層間に電圧が印加される。したがって、前記増幅用ガス電子増幅器は、前記変換用ガス電子増幅器で発生した電子を増幅する。電子検出器は、前記増幅用ガス電子増幅器で増幅された電子を検出する。電源装置は、電子が、前記電極部材、前記変換用ガス電子増幅器、前記増幅用ガス電子増幅器、前記電子検出器に順次移動する電圧を印加する。

30

したがって、前記ガス収容室内に照射された放射線は、変換用ガス電子増幅器の放射線反応層で電子を発生させ、各部材に印加された電圧により、発生した電子は増幅用ガス電子増幅器や電子検出器側に移動する。電子は、変換用ガス電子増幅器や増幅用ガス電子増幅器で電子が増幅された状態で、電子検出器で検出できる。この結果、第2発明の放射線測定装置は、金、鉄、鉛、白金、銀、クロム、カドミウム、亜鉛、マンガン、コバルト、ニッケル、モリブデン、タングステン、スズおよびビスマスのいずれかまたはこれらの化合物からなる放射線反応層により、硬X線またはガンマ線からなる放射線で電子を発生させることができ、電子検出器で検出することができる。したがって、絶縁層の表面に電極層と金、鉄、鉛、白金、銀、クロム、カドミウム、亜鉛、マンガン、コバルト、ニッケル、モリブデン、タングステン、スズおよびビスマスのいずれかまたはこれらの化合物からなる放射線反応層とを形成した比較的低コストで大面積化が可能なガス電子増幅器で、硬X線またはガンマ線からなる放射線を検出することができる。

40

【0019】

また、前記第2発明において、

複数枚の前記変換用ガス電子増幅器が所定の間隔をあけて多段に配置されるとともに、複数枚の前記増幅用ガス電子増幅器が所定の間隔をあけて多段に配置されたことを特徴とすることも可能である。

この場合、変換用ガス電子増幅器が多段に配置されているので、1段の場合に比べて、効率よく放射線を電子に変換でき、検出感度を向上させることができる。また、増幅用ガス電子増幅器も多段に配置されているので、1段の場合に比べて、効率よく電子を増幅で

50

き、検出感度を向上させることができる。

【発明の効果】

【0020】

前述の本発明は、下記の効果（E01）を奏する。

（E01）短波長の放射線を検出し且つ低コストで大面積化することができる。

【発明を実施するための最良の形態】

【0021】

次に図面を参照しながら、本発明の実施の形態の具体例（実施例）を説明するが、本発明は以下の実施例に限定されるものではない。

なお、以下の図面を使用した説明において、理解の容易のために説明に必要な部材以外の図示は適宜省略されている。

【実施例1】

【0022】

図1は本発明の実施例1の放射線測定装置の全体説明図である。

図1において、本発明の実施例1の放射線測定装置1は、箱形のチェンバー2と、チェンバー2の上部に配置された放射線源装置（放射線発生装置）Sとを有する。前記チェンバー2内のガス収容室2aには、ガス供給源2bにより電離しやすいガスが充填されている。実施例1では、前記電離しやすいガスとしての70%のアルゴンガス（Ar）と、過剰な電離を抑止するための30%の二酸化炭素（CO₂）とからなる混合ガスが封入されている。なお、前記ガスとして、アルゴンや二酸化炭素に限定されず、クリプトンガス、

【0023】

図2は実施例1のGEMの要部断面説明図であり、図2Aは変換GEMの要部断面図、図2Bは変換GEMの平面図、図2Cは増幅GEMの要部断面図である。

図1において、前記チェンバー2内の上部には、カソード電極板（電極部材）3が配置されている。

前記カソード電極板3の下方には、上側から順に第1変換GEM11～第9変換GEM19が9枚多段に配置されている。図2において、実施例1の変換GEM（変換用ガス電子増幅器）11～19は、樹脂製の絶縁層11a～19aの両表面に電極層11b～19bが形成され、電極層11b～19bのさらに表面に電子発生層（放射線反応層）11c～19cが形成されている。実施例1の変換GEM11～19では、前記樹脂製の絶縁層11a～19aとして、厚さ50μmのポリイミドフィルム11a～19aを使用している。また、前記電極層11b～19bとして厚さ1μmの銅薄膜11b～19b、電子発生層11c～19cとして厚さ3μmの金（Au）の薄膜11c～19cが採用されている。

図2Bにおいて、実施例1の前記変換GEM11～19には、貫通孔20が多数形成されており、実施例1の変換GEM11～19では、直径70μmの貫通孔20が間隔140μmの格子点上に多数形成されている。したがって、チェンバー2内に照射された硬X線やガンマ線等の放射線が、金薄膜11c～19c通過する際に光電効果により光電子が放出される。

【0024】

図1において、前記第9変換GEM19の下方には、第1増幅GEM21～第3増幅GEM23が3段配置されている。図2Cにおいて、実施例1の各増幅GEM（増幅用ガス電子増幅器）21～23では、樹脂製の絶縁層21a～23aの両表面に電極層21b～23bが形成されている。実施例1の増幅GEM21～23では、前記樹脂製の絶縁層21a～23aとして、厚さ50μmのポリイミドフィルム21a～23aを使用している。また、前記電極層21b～23bとして厚さ5μmの銅薄膜11b～19bが使用されている。

また、増幅GEM21～23にも、変換GEM11～19と同様に、多数の貫通孔24が形成されている。なお、貫通孔24は、前記貫通孔20と同様の孔径、配置間隔で形成

10

20

30

40

50

されている。

【0025】

図3は実施例1の電子検出器と第3増幅GEMの要部説明図である。

図1において、前記第3増幅GEM23の下方のチェンバー2底部には、電子を検出する電子検出器26が配置されている。図1、図3において、実施例1の電子検出器26は、一片15mmの正方形板状の検出ブロック26aが、1mmの隙間をあけて、縦横6つつ規則的に配置されている。なお、各検出ブロック26aには、図示しない検出器が多数含まれている。

なお、図3に示すように、実施例1では、板状の電子検出器26や各GEM11~23およびカソード電極板3の四隅に回転可能に支持され、上部にネジ孔、下端にネジが形成されたスペーサ27により多段に積層されている。なお、実施例1では、前記スペーサ27により、カソード電極板3と各GEM間の間隔が1mmに設定されており、第3増幅GEM23と電子検出器26との間隔は0.5mmに設定されている。なお、前記GEMには、電圧印加を行うための電極端子28が接続され、電子検出器26には、電圧印加や電子を検出した信号等の交信を行うためのコネクタ29が接続されている。

【0026】

図1において、前記カソード電極板3、変換GEM11~19、増幅GEM21~23および電子検出器26の電極端子28やコネクタ29には、電源装置Eが接続されている。前記変換GEM11~19および増幅GEM21~23において、上下一対の銅薄膜11b~19b, 21b~23bには、変換GEM用電圧 V_t および増幅GEM用電圧 V_i が印加されており、実施例1では、前記変換GEM用電圧 V_t として245V、増幅GEM用電圧 V_i として330Vが印加されている。また、前記カソード電極板3と第1変換GEM11との間には、電子を下方(第1変換GEM4側)に移動させるドリフト電圧 V_d (実施例1では、電界強度 $E_d = 0.3 \text{ kV/cm}$ 、すなわち、 $V_d = 30 \text{ V}$)が印加されている。前記各変換GEM11~19の間には、電子を下方に移動させる電子移送電圧 V_{t1} (実施例1では、電界強度 $E_{t1} = 0.3 \text{ kV/cm}$ 、すなわち、 $V_{t1} = 30 \text{ V}$)が印加されている。また、各増幅GEM21~23の間には、電子を下方に移動させる電子移送電圧 V_{t2} (実施例1では、電界強度 $E_{t2} = 1.75 \text{ kV/cm}$ 、すなわち、 $V_{t2} = 175 \text{ V}$)が印加されている。さらに、前記第3増幅GEM23と電子検出器26との間には、電子を下方に移動させる増幅電圧 V_i (実施例1では、電界強度 $E_i = 3.5 \text{ kV/cm}$ 、すなわち、 $V_i = 175 \text{ V}$)が印加されている。

【0027】

(実施例1の作用)

前記構成を備えた実施例1の放射線測定装置1では、放射線源装置Sから照射された放射線は、チェンバー2において、ガスを直接電離させることにより電子を発生させたり、変換GEM11~19の金(Au)薄膜11c~19c通過時に光電子を発生させる。発生した電子(や光電子)は、各GEM11~19, 21~23に印加された電圧により、貫通孔20, 24内に発生する電場により加速され、貫通孔20, 24のガスを連鎖的に電離させ(イオン化し)、電子雪崩現象により多数の電子(二次電子)を発生させる(電子を増幅する)。このようにして、発生した電子を、電子検出器26で検出することにより、硬X線等の放射線を検出できる。そして、6×6の検出ブロック26aの中のどの検出部で何回検出したかを計数することにより、放射線がチェンバー2に照射された二次元的な分布、すなわち、画像を得ることができる。

【0028】

したがって、実施例1の放射線測定装置1では、たとえば、放射線源Sとチェンバー2との間に検査対象物(人体や住宅の壁)等を挟んだ状態で、放射線を照射して画像を得ることにより、検査対象物(例えば、鉄筋コンクリート)において放射線が通過しやすい部分(たとえば、住宅のコンクリート部分)と、通過しにくい部分(たとえば、住宅の鉄筋部分)を画像としてみるることができる。このとき、実施例1の放射線測定装置1では、変換GEM4の金薄膜11c~19cにより、厚い検査対象物でも透過しやすいが、従来検

10

20

30

40

50

出が困難であった硬X線やガンマ線の様な短波長の放射線を使用しても電子検出器26で検出できる。この結果、透過性が良い硬X線やガンマ線等を使用して、従来検出が困難であった厚い検査対象物や軟X線等では透過しにくい検査対象物の内部構造の検査（体内の検査や、コンクリート等に対する非破壊検査等）を行うことができる。さらに、実施例1の放射線測定装置1では、絶縁層11a～19aの表面に電極層11b～19bと電子発生層11c～19cを形成するGEMを使用することで、半導体や結晶を利用する検出器に比べ、比較的 low コストでGEMを大面積化することができる。

したがって、硬X線やガンマ線のような透過性が良く、二次元位置を精度良く検出できる放射線測定装置1を安価に提供することができる。また、透過性が良いので、発生するガンマ線を無駄なく測定しやすく、検査対象物（人体等）へ照射される放射線量を少なく抑えることが可能となる。

10

【0029】

（実験）

前記実施例による効果を確認するために実験を行った。

図4は実験例の全体説明図である。

（実験例1）

図4に示すように、実験例1では、前記実施例1の構成と同様の構成で、変換GEM11～19の枚数（段数）を0枚～3枚にしてX線を測定し、X線の検出感度を測定する実験を行った。

実験例1では、放射線源装置Sとしての ^{22}Na 線源により、511keVの硬X線（ガンマ線）を照射した。実験例1で使用した ^{22}Na 線源は、ガンマ線が二本同時に反対方向に照射され、放射線源装置Sの上方には、4cm角のプラスチックシンチレータを配置して ^{22}Na 線源からのガンマ線を検出する。すなわち、反対方向に二本同時にガンマ線が照射されるので、ガンマ線や硬X線の感度が高いプラスチックシンチレータによりX線が検出されると、チェンバー2内にガンマ線が照射されたことがわかるようになっている。そして、前記シンチレータを利用してガンマ線が検出された回数（A）と、電子検出器26で検出された回数（B）とから、検出感度（ $= B / A$ ）を計算した。

20

（比較例1）

比較例1では、変換GEMに換えて、増幅GEM21～23と同様のGEMを0枚～2枚使用して実験を行った。

30

実験結果を図5に示す。

【0030】

図5は、実施例1の実験例の実験結果であり、横軸に変換GEMの枚数、縦軸に検出感度を取ったグラフである。

図5において、GEMの枚数が同じ場合、金（Au）の薄膜を形成した変換GEMを使用した実験例1の方が、金の薄膜が無い比較例1の場合に比べて、約1.4倍検出感度が向上することが確認された。また、GEMの枚数を増やすことで（多段にすることで）、検出感度が向上することも確認された。

なお、実験例では、500keV程度のX線ではなく、200keV程度のX線を対象として、3 μm の金の薄膜を形成したので、検出感度は1.4倍程度であったが、200keVのX線を使用した場合の計算上の検出感度は6.4倍（なお、500keVのX線の計算上の検出感度は1.7倍）となった。なお、検出感度は、放射線のエネルギーが高い場合に厚くすることで向上するが、厚すぎると、発生した光電子が層内で消滅してしまうため逆に感度が低下する。

40

【0031】

（実験例2）

実験例2では、前記実験例1と同様にして、変換GEMの枚数を0, 2, 4, 6, 8, 10枚の場合に対して、検出感度とGEMの枚数との関係を検証する実験を行った。

図6は、実験例2の実験結果であり、横軸に変換GEMの枚数、縦軸に検出感度を取ったグラフである。

50

図6において、GEMの枚数を増やすことで、検出感度(検出効率)を高めることができることが確認された。なお、図6において、実験例2では、実験時のセットアップ等の条件により、実験例1および比較例1の場合とは0枚のときの値がずれているが、全体として、GEMの枚数を増やすことで検出感度が向上することは確認できた。

【0032】

(変更例)

以上、本発明の実施例を詳述したが、本発明は、前記実施例に限定されるものではなく、特許請求の範囲に記載された本発明の要旨の範囲内で、種々の変更を行うことが可能である。本発明の変更例(H01)~(H07)を下記に例示する。

(H01)前記実施例において、変換GEMの電子発生層の構成材料として、金(Au)を使用したが、これに限定されず、照射されるX線のエネルギーや線量、あるいは、使用する樹脂材料に対する被膜の形成しやすさ(親和性)等に応じて、短波長のX線に反応して電子を放出しやすい任意の重金属(または、重金属化合物)を使用可能である。前記重金属としては、金(Au)以外に、例えば、鉄、鉛、白金、銀、クロム、カドミウム、亜鉛、マンガン、コバルト、ニッケル、モリブデン、タングステン、スズ、ビスマス等を使用することが考えられる。

10

【0033】

(H02)前記実施例において、GEMの各層の厚みや、GEM間の間隔、GEMの枚数、印加する電圧等は、上記例示した各値に限定されず、設計、設定に応じて、任意に変更可能である。

20

(H03)前記実施例において、使用するガスとして、アルゴンガス70%、二酸化炭素30%の混合ガスを例示したが、これに限定されず、例えば、アルゴンガス90%と、メタン10%の混合ガス(いわゆる、P-10ガス)を使用したり、その他、ガス電子増幅が可能な任意のガスを使用可能である。

(H04)前記実施例において、放射線源装置Sとして、 ^{22}Na 線源を例示したが、これに限定されず、任意のエネルギー(波長)のX線やガンマ線を利用可能である。なお、実施例1の放射線測定装置では硬X線やガンマ線のような短波長の放射線に対する感度が向上しているが、硬X線等以外の放射線も使用可能である。

【0034】

(H05)前記実施例において、形成される貫通孔20, 24の孔径や配置パターン等は、設定等に応じて任意に変更可能である。

30

(H06)前記実施例において、GEMや電子検出器の形状は、プレート状に限定されず、湾曲した円筒状や、半円筒状やアーチ状、波形形状等、任意の形状とすることが可能である。

(H07)前記実施例において、GEMの絶縁層の材質や厚み、電極層の材質や厚み等も設計に応じて任意に変更可能である。

【産業上の利用可能性】

【0035】

硬X線やガンマ線のような透過性が良い放射線を使用して、二次元位置を精度良く検出する非破壊検査用の測定装置や、PET(Positron Emission Tomography:陽電子放射断層撮影法)装置等のガンマ線を利用する医療機器に使用できる。

40

【図面の簡単な説明】

【0036】

【図1】図1は本発明の実施例1の放射線測定装置の全体説明図である。

【図2】図2は実施例1のGEMの要部断面説明図であり、図2Aは変換GEMの要部断面図、図2Bは変換GEMの平面図、図2Cは増幅GEMの要部断面図である。

【図3】図3は実施例1の電子検出器と第3増幅GEMの要部説明図である。

【図4】図4は実験例の全体説明図である。

【図5】図5は、実施例1の実験例の実験結果であり、横軸に変換GEMの枚数、縦軸に検出感度を取ったグラフである。

50

【図6】図6は、実験例2の実験結果であり、横軸に変換GEMの枚数、縦軸に検出感度を取ったグラフである。

【符号の説明】

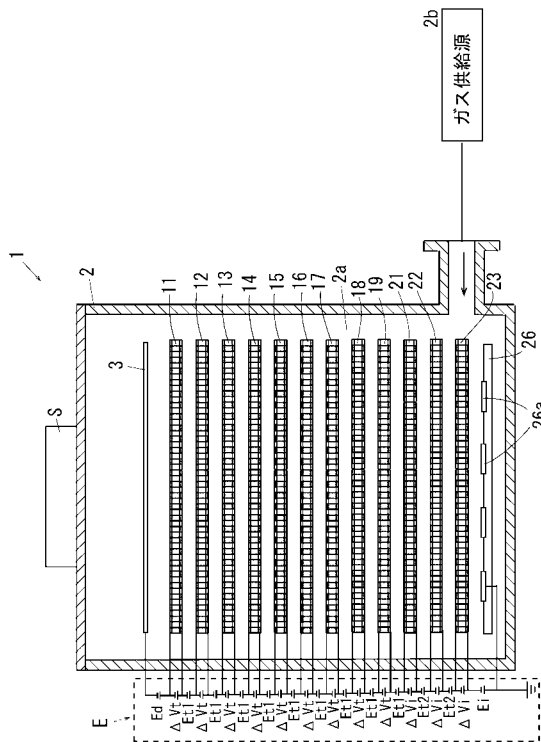
【0037】

- 1 ...放射線測定装置
- 2 ...チェンバー
- 2 a ...ガス収容室
- 2 b ...ガス供給源
- 3 ...電極部材
- 11 ~ 19 ...変換用ガス電子増幅器
- 11 a ~ 19 a ...絶縁層
- 11 b ~ 19 b ...電極層
- 11 c ~ 19 c ...放射線反応層
- 21 ~ 23 ...増幅用ガス電子増幅器
- 21 a ~ 23 a ...絶縁層
- 21 b ~ 23 b ...電極層
- 20, 24 ...貫通孔
- 26 ...電子検出器
- 26 a ...検出ブロック
- 27 ...スペーサ
- E ...電源装置
- S ...放射線発生装置

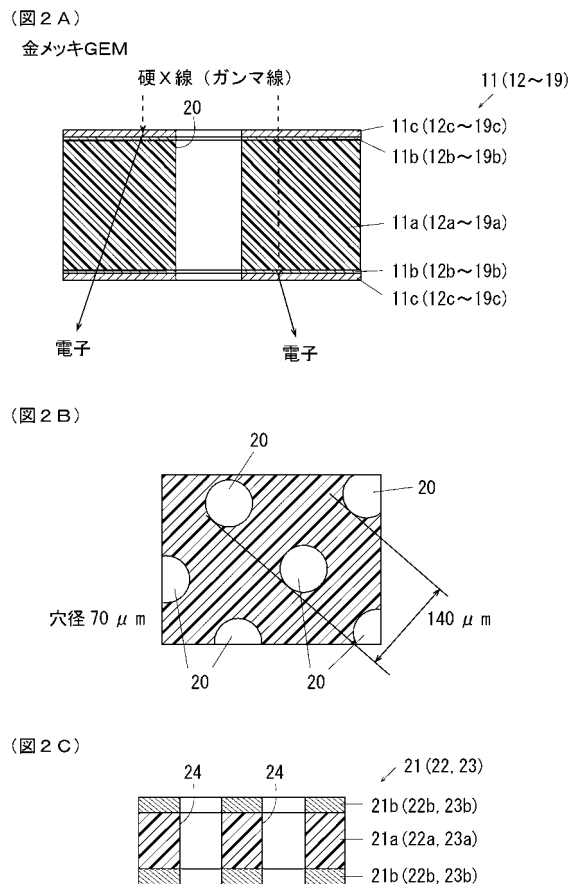
10

20

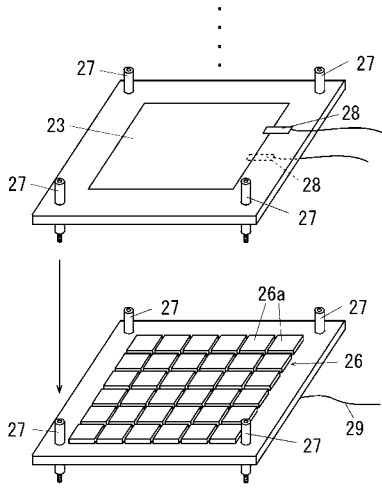
【図1】



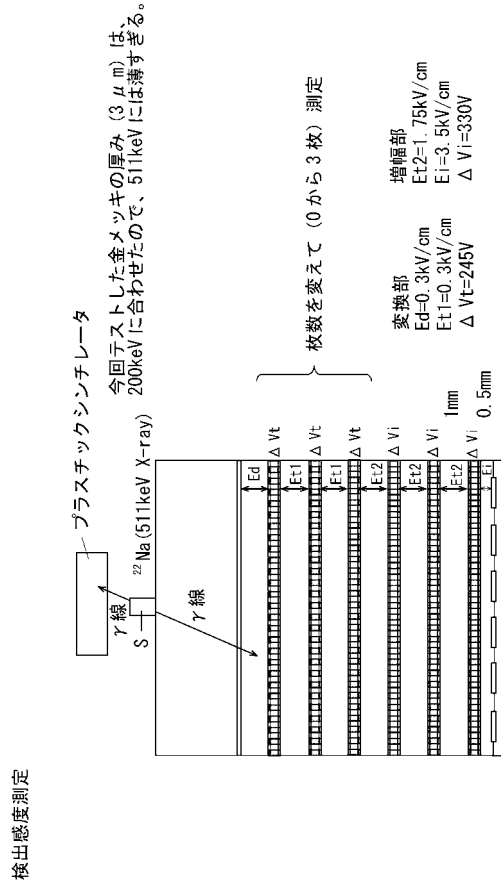
【図2】



【 図 3 】



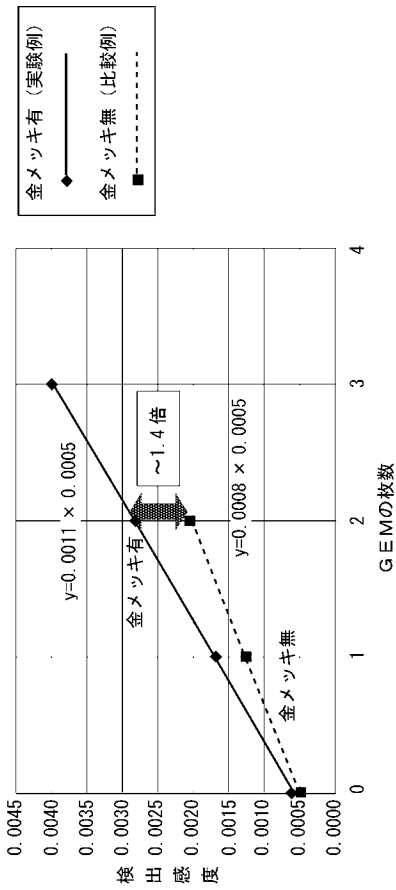
【 図 4 】



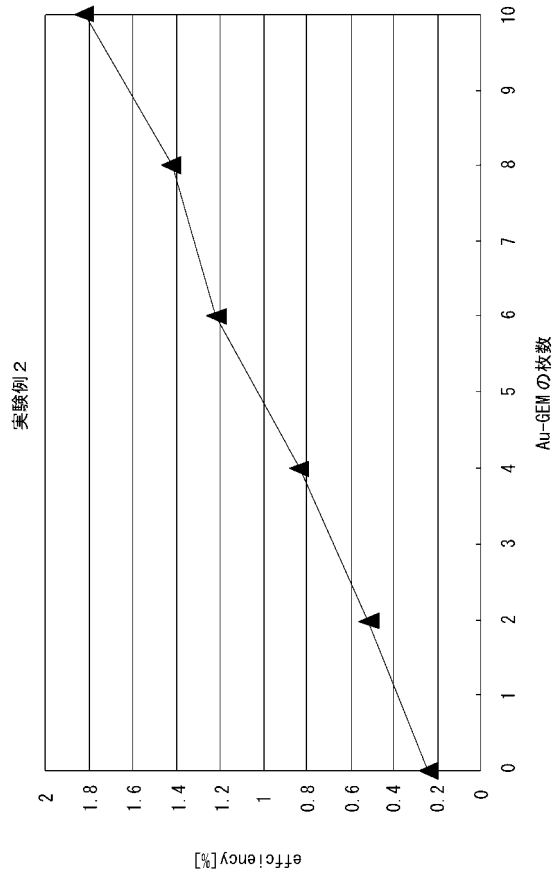
【 図 5 】

検出感度のGEM枚数による違い

枚数を増やせば、検出感度が上がっている。
金メッキすることによって検出感度が上がっている。



【 図 6 】



フロントページの続き

(56)参考文献 特表2001-508935(JP,A)
特開昭62-194481(JP,A)

(58)調査した分野(Int.Cl., DB名)

H01J 47/00 - 47/26

G01T 1/00 - 7/12