

(19) 日本国特許庁(JP)

再公表特許(A1)

(11) 国際公開番号

W02014/003013

発行日 平成28年6月2日 (2016.6.2)

(43) 国際公開日 平成28年1月3日 (2014.1.3)

(51) Int.Cl. F 1
F 2 5 B 17/08 (2006.01) F 2 5 B 17/08 B テーマコード (参考)
 3 L 0 9 3

審査請求 未請求 予備審査請求 有 (全 24 頁)

出願番号	特願2014-522643 (P2014-522643)	(71) 出願人	504132881 国立大学法人東京農工大学 東京都府中市晴見町3-8-1
(21) 国際出願番号	PCT/JP2013/067404	(74) 代理人	110000925 特許業務法人信友国際特許事務所
(22) 国際出願日	平成25年6月25日 (2013.6.25)	(72) 発明者	秋澤 淳 東京都府中市晴見町3丁目8番地の1 国立大学法人東京農工大学内
(31) 優先権主張番号	特願2012-143509 (P2012-143509)	(72) 発明者	ラーマン ミザヌール 東京都府中市晴見町3丁目8番地の1 国立大学法人東京農工大学内
(32) 優先日	平成24年6月26日 (2012.6.26)	Fターム(参考)	3L093 NN04 PP07 PP13 PP19 QQ01
(33) 優先権主張国	日本国 (JP)		

最終頁に続く

(54) 【発明の名称】 吸着冷凍機

(57) 【要約】

装置全体の占有体積を少なくしつつ高い冷却能力を実現する、吸着冷凍機を提供する。本実施形態の吸着冷凍機は、第一下層吸着反応器と第二下層吸着反応器のすぐ上に位置する吸着反応器を単一に構成した。そして、本実施形態の吸着冷凍機は、第一下層吸着反応器と第二下層吸着反応器のうち、一方を吸着プロセスのまま保持して、他方を予熱、脱着、予冷、吸着と、プロセスを転換させるシーケンス制御を行う。

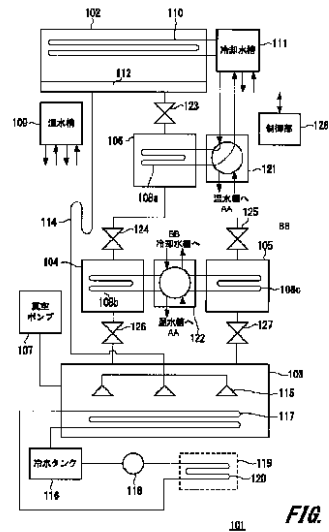


FIG. 1
 101... VACUUM PUMP
 109... HOT WATER VESSEL
 111... COOLING WATER VESSEL
 116... COLD WATER TANK
 128... CONTROL UNIT
 AA... TO HOT WATER VESSEL
 BB... TO COOLING WATER VESSEL

【特許請求の範囲】

【請求項 1】

減圧雰囲気中で冷媒を蒸発させて気化させることで冷熱を発生させる蒸発器と、
 前記蒸発器から生じる、気化された前記冷媒を吸着する吸着剤と、前記吸着剤を時分割にて温めると共に冷やす吸脱着ラジエータを内包する第一下層吸着反応器と、
 前記蒸発器から生じる、気化された前記冷媒を吸着する吸着剤と、前記吸着剤を時分割にて温めると共に冷やす吸脱着ラジエータを内包する第二下層吸着反応器と、
 前記第一下層吸着反応器及び前記第二下層吸着反応器から生じる、気化された前記冷媒を交互に受け取って吸着する吸着剤と、前記吸着剤を時分割にて温めると共に冷やす吸脱着ラジエータを内包する上層吸着反応器と、
 前記上層吸着反応器から生じる、気化された前記冷媒を減圧雰囲気中で冷却させて凝縮させて、液化した前記冷媒を前記蒸発器に供給する凝縮器と
 を具備する吸着冷凍機。

10

【請求項 2】

更に、
 前記凝縮器と前記上層吸着反応器の間と、前記上層吸着反応器と前記第一下層吸着反応器の間と、前記上層吸着反応器と前記第二下層吸着反応器の間と、前記第一下層吸着反応器と前記蒸発器の間と、前記第二下層吸着反応器と前記蒸発器の間に設けられる複数の開閉弁と、
 前記複数の開閉弁の開閉状態を制御する制御部と
 を具備する、請求項 1 記載の吸着冷凍機。

20

【請求項 3】

更に、
 前記上層吸着反応器の前記吸脱着ラジエータに前記吸着剤を時分割にて温めると共に冷やすための第一冷温切替弁と、
 前記第一下層吸着反応器と前記第二下層吸着反応器の夫々の前記吸脱着ラジエータに前記吸着剤を時分割にて温めると共に冷やすための第二冷温切替弁と
 を具備し、
 前記制御部は、前記第一冷温切替弁と前記第二冷温切替弁を制御する、
 請求項 2 記載の吸着冷凍機。

30

【請求項 4】

前記制御部は、前記第一下層吸着反応器と前記第二下層吸着反応器のうちの一方を冷やした状態のまま、他方を温めた後に冷やすシーケンス制御を行う、請求項 2 記載の吸着冷凍機。

【発明の詳細な説明】

【技術分野】

【0001】

本発明は、吸着冷凍機に関する。

【背景技術】

【0002】

40

近年、社会における省エネルギーや環境保護等の要求の高まりを受けて、吸着冷凍機が注目されている。吸着冷凍機は、主要な構成要素として、一对の吸着反応器と、凝縮器と、蒸発器を有する。なお、吸着反応器は吸着剤熱交換器とも呼ぶ。更に吸着冷凍機は、吸着反応器と、凝縮器と、蒸発器の中を真空にするための真空ポンプを有する。

凝縮器は、左右に並べられた一对の吸着反応器の上部に設けられる。蒸発器は、吸着反応器の下部に設けられる。また、吸着反応器には、温水又は冷却水を循環させるための第一の水路が設けられる。凝縮器と蒸発器には、冷媒液を循環させるための第二の水路が設けられる。蒸発器には、冷却対象を冷却させる冷水を循環させるための第三の水路が設けられる。凝縮器には、冷却水を循環させるための第四の水路が設けられる。

更に、一对の吸着反応器には、温水又は冷却水を交互に循環させるための切替弁が設け

50

られる。また、一对の吸着反応器と、凝縮器と、蒸発器には、それぞれ開閉弁が設けられており、開閉弁を通じて冷媒液が蒸発した冷媒蒸気が通過可能である。そして、吸着冷凍機は真空ポンプと開閉弁を制御する制御装置を備えている。

【0003】

吸着反応器にはシリカゲル又はゼオライト等、冷媒蒸気を吸着及び脱着するための吸着剤が充填される。

吸着反応器と、凝縮器と、蒸発器が形成する空間は、真空ポンプによって減圧雰囲気になる。その後、冷媒液が蒸発器で蒸発して冷媒蒸気になる。この時、冷媒液は蒸発して気化するために冷水から熱を奪うので、冷水は冷媒液によって冷やされる。そして、冷媒蒸気は吸着反応器の吸着剤によって吸着される。吸着された冷媒蒸気は吸着剤を温水で温めることで吸着剤から脱着される。吸着剤から脱着された冷媒蒸気は凝縮器で冷却水によって再び冷媒液に凝縮される。凝縮された冷媒液は、配管を通じて蒸発器に送られ、再度蒸発して水蒸気になる。

10

【0004】

以上説明した吸着冷凍機は、吸着反応器と、凝縮器と、蒸発器の内部を減圧雰囲気に維持しながら、80 程度の温水と、30 程度の冷却水を与えることで、9 前後の冷水を生成できる。この9 という温度は、空調用として十分利用可能な冷熱である。

吸着冷凍機は、代替フロン等の冷媒を用いる同等規模の一般的な気化圧縮型冷凍機と比べると、消費電力が極めて少ないこと、冷媒に水等の自然作動媒体が使えること、及び比較的低温の温水を有効に活用できること等の利点がある。つまり、吸着冷凍機は、極めて環境負荷が小さく、安全性が高く、電力消費が小さく、汎用性が高いといえる。

20

【0005】

特に、第一の水路に用いる温水又は冷却水は、吸着剤、冷媒液及び冷水と全く接触しないので、化学的安定性等の所定の条件さえ満たせば、何を使ってもよい。極端な例で言えば、海水でも利用可能である。また、通常なら発電には利用できず、様々な工業的用途には利用し難い低温の温水でも十分利用できる。例えば、工場から得られる排熱を利用した温水のみならず、ごみ焼却施設等から得られる温水等の、比較的低温の温水でも十分に利用可能である。

一方で、高い冷却能力を得るために、吸着冷凍機はどうしても大型化せざるを得ないのが唯一の短所ではあるものの、それを補って余りある上述の利点によって、吸着冷凍機は近年大変注目を集めている。

30

【0006】

このような吸着冷凍機の性能を更に向上すべく、多くの技術者によって様々な技術開発が進められている。その一つが、吸着反応器を多段化する技術である。

吸着剤が吸着した冷媒蒸気を脱着させるためには、温水が必要である。この温水は温度が高ければ高いほど短時間で冷媒蒸気を分離できる。このため、従来技術の吸着冷凍機は80 程度の温水を用いている。しかし、吸着冷凍機を設置する場所や施設によっては、80 に至らない温度の温水しか得られない場合もある。つまり、利用可能な温水の温度が低ければ低いほど、吸着冷凍機の利用範囲は拡大する。しかし、従来より低い温度の温水を利用する場合、吸着剤の脱着能力が低下する。したがって、従来と比べて吸着反応器が吸脱着する冷媒蒸気量が少なくなるため、十分な冷却効果が得られない。

40

そこで、低温の温水を利用する場合でも、吸着反応器における冷媒蒸気の吸脱着量を従来の装置と同等の量に確保するため、吸着反応器を多段化する。つまり、凝縮器と蒸発器の間に二段あるいは三段の、多段化した吸着反応器を設けて、冷媒液を二段階または三段階に渡って吸着反応器へ通過させる。こうすることで、低温の温水を用いることによる、吸着反応器の冷媒蒸気吸着性能の低下を補うことができる。このように吸着冷凍機の吸着反応器を多段化することで、60 程度の温水でも実用的な冷却能力を備える吸着冷凍機が実現可能になる。

特許文献1には、二段階の吸着反応器を設けた吸着冷凍機の技術内容が開示されている。

50

【先行技術文献】

【特許文献】

【0007】

【特許文献1】特開平5-248727号公報

【発明の概要】

【発明が解決しようとする課題】

【0008】

図11は、従来技術における、二段階（二層式）の吸着反応器を設けた吸着冷凍機の模式図である。

吸着冷凍機1101は、蒸発器1102の上に開閉弁1103a及び1103bを介して、第一下層吸着反応器1104と第二下層吸着反応器1105が設けられる。

第一下層吸着反応器1104の上には、開閉弁1103cを介して第一上層吸着反応器1106が設けられる。

第二下層吸着反応器1105の上には、開閉弁1103dを介して第二上層吸着反応器1107が設けられる。

第一上層吸着反応器1106と第二上層吸着反応器1107の上には、開閉弁1103e及び1103fを介して凝縮器1108が設けられる。

図11を見て判るように、特許文献1に示されるような従来の多段化吸着冷凍機は、吸着反応器の数が段数に応じて二つずつ増加する。二段型であれば4個、三段型であれば6個である。吸着反応器は容積が大きいため、多段化に伴い吸着冷凍機全体の容積が比例して大きく増加する。このため、吸着冷凍機の設置スペースを大きく占有してしまうという問題があった。

【0009】

本発明に係る課題を解決し、装置全体の体積の増加を抑えつつ、高い冷却能力を実現する、吸着冷凍機を提供することを目的とする。

【課題を解決するための手段】

【0010】

上記課題を解決するために、本発明の吸着冷凍機は、減圧雰囲気中で冷媒を蒸発させて気化させることで冷熱を発生させる蒸発器と、蒸発器から生じる、気化された冷媒を吸着する吸着剤と、吸着剤を時分割にて温めると共に冷やす吸脱着ラジエータを内包する第一下層吸着反応器を具備する。更に、蒸発器から生じる、気化された冷媒を吸着する吸着剤と、吸着剤を時分割にて温めると共に冷やす吸脱着ラジエータを内包する第二下層吸着反応器を具備する。更に、第一下層吸着反応器及び第二下層吸着反応器から生じる、気化された冷媒を交互に受け取って吸着する吸着剤と、吸着剤を時分割にて温めると共に冷やす吸脱着ラジエータを内包する上層吸着反応器と、上層吸着反応器から生じる、気化された冷媒を減圧雰囲気中で冷却させて凝縮させて、液化した冷媒を蒸発器に供給する凝縮器とを具備する。

【発明の効果】

【0011】

本発明により、装置全体の体積の増加を抑えつつ、高い冷却能力を実現する、吸着冷凍機を提供できる。

上記した以外の課題、構成及び効果は、以下の実施形態の説明により明らかにされる。

【図面の簡単な説明】

【0012】

【図1】本発明の第一の実施形態である、吸着冷凍機の全体構成図である。

【図2】第一冷温切替弁の模式図である。

【図3】第二冷温切替弁の模式図である。

【図4】吸着冷凍機の機能ブロック図である。

【図5】吸着冷凍機のタイムチャートである。

【図6】吸着冷凍機の動作状態を示す模式図である。

10

20

30

40

50

【図 7】吸着冷凍機の動作状態を示す模式図である。

【図 8】従来技術に係る二層式の吸着冷凍機と、本発明の第一の実施形態に係る吸着冷凍機との性能を比較したグラフである。

【図 9】本発明の第二の実施形態である、吸着冷凍機の構成図である。

【図 10】吸着冷凍機のタイムチャートである。

【図 11】従来技術に係る二段階の吸着反応器を設けた吸着冷凍機の模式図である。

【発明を実施するための形態】

【0013】

[第一の実施形態：全体構成]

図 1 は、本発明の第一の実施形態である、吸着冷凍機の全体構成図である。

図 1 に示すように、吸着冷凍機 101 は、最上部に凝縮器 102 が設けられ、最下部に蒸発器 103 が設けられる。そして凝縮器 102 と蒸発器 103 との間に、三つの吸着反応器が設けられる。

蒸発器 103 の上側には、第一下層吸着反応器 104 と第二下層吸着反応器 105 が並んで設けられる。そして、第一下層吸着反応器 104 と第二下層吸着反応器 105 の上側で凝縮器 102 の下側には、上層吸着反応器 106 が設けられる。

更に吸着冷凍機 101 は、凝縮器 102 と、蒸発器 103 と、第一下層吸着反応器 104 と、第二下層吸着反応器 105 と、上層吸着反応器 106 の空気を抜くための真空ポンプ 107 を有する。真空ポンプ 107 は、凝縮器 102 と、蒸発器 103 と、第一下層吸着反応器 104 と、第二下層吸着反応器 105 と、上層吸着反応器 106 をおよそ 10 h p a 程度 (1 / 100 気圧) に減圧する。

【0014】

上層吸着反応器 106 は、図示しない吸着剤と吸脱着ラジエータ 108 a を内包する。

同様に、第一下層吸着反応器 104 も、図示しない吸着剤と吸脱着ラジエータ 108 b を内包する。第二下層吸着反応器 105 も、図示しない吸着剤と吸脱着ラジエータ 108 c を内包する。

更に、吸着冷凍機 101 は、上層吸着反応器 106、第一下層吸着反応器 104 及び第二下層吸着反応器 105 の内部に設けられた吸脱着ラジエータ 108 a、108 b 及び 108 c に循環する温水を供給する温水槽 109 を備える。また、吸脱着ラジエータ 108 a、108 b 及び 108 c と、凝縮器 102 に設けられた冷却水ラジエータ 110 に循環する冷却水を供給する冷却水槽 111 を備える。

【0015】

凝縮器 102 は、その内部が減圧雰囲気の状態、上層吸着反応器 106 から流入する冷媒蒸気を冷却水ラジエータ 110 で凝縮する。凝縮された冷媒液 112 は、凝縮器 102 の底に貯まり、冷媒液パイプ 114 を伝って蒸発器 103 へ供給される。

【0016】

凝縮器 102 の底には冷媒液パイプ 114 の一端が接続される。冷媒液パイプ 114 の他端は、蒸発器 103 の内部に設けられる冷媒滴下器 115 に接続される。冷媒滴下器 115 の下には冷水タンク 116 から冷水が循環する第一冷水ラジエータ 117 が設けられる。

蒸発器 103 は、その内部が減圧雰囲気の状態、冷媒液パイプ 114 から流入する冷媒液 112 を冷媒滴下器 115 で第一冷水ラジエータ 117 に滴下する。すると、減圧雰囲気の中では液体の沸点が低くなるので、冷媒液 112 は第一冷水ラジエータ 117 から熱を奪い、蒸発する。冷媒液 112 が蒸発して生じた冷媒蒸気は、後述する開閉弁を介して第一下層吸着反応器 104 と第二下層吸着反応器 105 へ交互に導かれる。

【0017】

第一冷水ラジエータ 117 は冷水タンク 116 を介して、冷水ポンプ 118 の一端に接続される。冷水ポンプ 118 の他端は冷却対象 119 の内部に設けられる第二冷水ラジエータ 120 に接続される。第一冷水ラジエータ 117 にて冷やされた冷水は、冷水タンク 116 から冷水ポンプ 118 を介して第二冷水ラジエータ 120 に供給されることで、冷

10

20

30

40

50

却対象 119 を冷やす。

【0018】

冷却水槽 111 には 30 程度の冷却水が満たされており、図示しないポンプで上層吸着反応器 106、第一下層吸着反応器 104 及び第二下層吸着反応器 105 の吸脱着ラジエータ 108 a、108 b 及び 108 c と、凝縮器 102 に設けられた冷却水ラジエータ 110 に循環する冷却水を供給する。また、温水槽 109 には 50 以上の温水が満たされており、図示しないポンプで上層吸着反応器 106、第一下層吸着反応器 104 及び第二下層吸着反応器 105 の内部に設けられた吸脱着ラジエータ 108 a、108 b 及び 108 c に循環する温水を供給する。

【0019】

第一下層吸着反応器 104 と第二下層吸着反応器 105 には、同じ容積の容器に図示しない吸着剤と、吸着剤を網羅する吸脱着ラジエータ 108 b 及び 108 c が設けられる。吸着剤は周知のシリカゲル、ゼオライト又は活性炭等である。吸着剤は、冷却されると冷媒蒸気を吸着し、加熱されると吸着した冷媒蒸気を脱着する。

吸脱着ラジエータ 108 b 及び 108 c は、銅やアルミニウム等の金属パイプに、熱交換を促進するフィンが多数設けられる。このフィン是一般的で周知の形状のものである。この吸脱着ラジエータ 108 b 及び 108 c のフィンの隙間またはフィン表面に、吸着剤が敷き詰められている。このような吸脱着ラジエータ 108 b 及び 108 c が吸着反応器の容器の内部に多数積層されるように吸着反応器を構成することによって、吸着剤による冷媒蒸気の吸着と脱着が促進される。

【0020】

上層吸着反応器 106 は、その容器内に図示しない吸着剤と、吸着剤を網羅する吸脱着ラジエータ 108 a が設けられる。つまり、上層吸着反応器 106 は第一下層吸着反応器 104 と第二下層吸着反応器 105 の形状と同じ構造にて構成される。

【0021】

上層吸着反応器 106 の吸脱着ラジエータ 108 a は、第一冷温切替弁 121 に接続される。第一冷温切替弁 121 は更に冷却水槽 111 と温水槽 109 に接続される。第一冷温切替弁 121 の構造の一例を図 2 に示す。

図 2 A 及び B は、第一冷温切替弁 121 の模式図である。

第一冷温切替弁 121 の可動部 201 が図 2 A の状態の時、上層吸着反応器 106 の吸脱着ラジエータ 108 a は温水槽 109 に接続されるので、吸脱着ラジエータ 108 a には温水が循環される。

図 2 A の状態から第一冷温切替弁 121 の可動部 201 が、紙面において 90° 右方向に回転すると、図 2 B の状態になる。図 2 B の状態の時、上層吸着反応器 106 の吸脱着ラジエータ 108 a は冷却水槽 111 に接続されるので、吸脱着ラジエータ 108 a には冷却水が循環される。

【0022】

一方、図 1 に示すように、第一下層吸着反応器 104 と第二下層吸着反応器 105 は、第二冷温切替弁 122 に接続される。第二冷温切替弁 122 は冷却水槽 111 と温水槽 109 に接続される。第二冷温切替弁 122 の構造の一例を図 3 A、図 3 B 及び図 3 C に示す。

図 3 A、図 3 B 及び図 3 C は、第二冷温切替弁 122 の模式図である。

第二冷温切替弁 122 には、図 3 A に示す可動部 301 と固定部 302 よりなる水路が、図 3 の紙面の垂直方向に二連装の形態で形成される。二連装の水路のうち一方の水路は冷却水又は温水の供給用水路であり、他方の水路は冷却水又は温水の回収用水路である。

第二冷温切替弁 122 の可動部 301 が図 3 A の状態の時、第一下層吸着反応器 104 の吸脱着ラジエータ 108 b と第二下層吸着反応器 105 の吸脱着ラジエータ 108 c は、共に冷却水槽 111 に接続される。したがって、冷却水が吸脱着ラジエータ 108 b と吸脱着ラジエータ 108 c の両方に循環される。一方、温水槽 109 の温水供給は断たれるので、温水はどこにも循環しない。

10

20

30

40

50

【 0 0 2 3 】

第二冷温切替弁 1 2 2 は、図 3 A の状態から、第一冷温切替弁 1 2 1 の可動部 3 0 1 が紙面において 6 0 ° 右方向に回転すると、図 3 B の状態になる。

第二冷温切替弁 1 2 2 が図 3 B の状態の時、第二下層吸着反応器 1 0 5 の吸脱着ラジエータ 1 0 8 c には冷却水槽 1 1 1 に接続される。したがって、吸脱着ラジエータ 1 0 8 c には冷却水が循環される。そして、第一下層吸着反応器 1 0 4 の吸脱着ラジエータ 1 0 8 b には温水槽 1 0 9 に接続されるので、吸脱着ラジエータ 1 0 8 b には温水が循環される。

【 0 0 2 4 】

第二冷温切替弁 1 2 2 は、図 3 A の状態から第一冷温切替弁 1 2 1 の可動部 3 0 1 が紙面において 6 0 ° 左方向に回転すると、図 3 C の状態になる。

第二冷温切替弁 1 2 2 が図 3 C の状態の時、第一下層吸着反応器 1 0 4 の吸脱着ラジエータ 1 0 8 b には冷却水槽 1 1 1 に接続される。したがって、吸脱着ラジエータ 1 0 8 b には冷却水が循環される。そして、第二下層吸着反応器 1 0 5 の吸脱着ラジエータ 1 0 8 c には温水槽 1 0 9 に接続されるので、吸脱着ラジエータ 1 0 8 c には温水が循環される。

【 0 0 2 5 】

再び、図 1 を参照して、吸着冷凍機 1 0 1 の説明を続ける。

図 1 に示すように、凝縮器 1 0 2 と上層吸着反応器 1 0 6 との間には、第一開閉弁 1 2 3 が設けられる。また、上層吸着反応器 1 0 6 と第一下層吸着反応器 1 0 4 との間には、第二開閉弁 1 2 4 が設けられる。更に、上層吸着反応器 1 0 6 と第二下層吸着反応器 1 0 5 との間には、第三開閉弁 1 2 5 が設けられる。

【 0 0 2 6 】

また、第一下層吸着反応器 1 0 4 と蒸発器 1 0 3 との間には、第四開閉弁 1 2 6 が設けられる。第二下層吸着反応器 1 0 5 と蒸発器 1 0 3 との間には、第五開閉弁 1 2 7 が設けられる。これら、第一開閉弁 1 2 3、第二開閉弁 1 2 4、第三開閉弁 1 2 5、第四開閉弁 1 2 6 及び第五開閉弁 1 2 7 が、第一冷温切替弁 1 2 1 と第二冷温切替弁 1 2 2 と共に制御部 1 2 8 によって適切に開閉制御されることで、冷却対象 1 1 9 によって暖められた冷水は再び冷却される。

【 0 0 2 7 】

図 4 は、吸着冷凍機 1 0 1 の機能ブロック図である。

制御部 1 2 8 は、周知のシーケンス制御にて、第一開閉弁 1 2 3、第二開閉弁 1 2 4、第三開閉弁 1 2 5、第四開閉弁 1 2 6 及び第五開閉弁 1 2 7、第一冷温切替弁 1 2 1、第二冷温切替弁 1 2 2、真空ポンプ 1 0 7、冷水ポンプ 1 1 8、温水槽 1 0 9 の温水ポンプ 4 0 1、冷却水槽 1 1 1 の冷却水ポンプ 4 0 2 を制御する。周知のマイコンで構成される制御部 1 2 8 は、タイマ 4 0 3 から受け取る計時情報に基づいて、蒸発器 1 0 3 の内部に設けられる真空圧力計 4 0 4、温水槽 1 0 9 の内部に設けられる温水温度計 4 0 5、冷却水槽 1 1 1 の内部に設けられる冷却水温度計 4 0 6 から情報を得て、吸着冷凍機 1 0 1 の運転可否状態を判断し、適切なシーケンスタイミングを調整する。

【 0 0 2 8 】

例えば、真空ポンプ 1 0 7 が形成する減圧雰囲気不完全である場合、蒸発器 1 0 3 内部で冷媒液 1 1 2 が迅速に蒸発しない。したがって、蒸発器 1 0 3 等の空気圧が適切な減圧雰囲気に至っているか否かを確認することは重要である。このために、真空圧力計 4 0 4 が設けられる。

また、温水槽 1 0 9 の温水の温度は、第一下層吸着反応器 1 0 4、第二下層吸着反応器 1 0 5 及び上層吸着反応器 1 0 6 における脱着プロセスの脱着反応進行速度に大きく影響する。温水の温度が高ければ高いほど、短時間に冷媒蒸気を吸着剤から脱着させることができる。しかし、温水の温度が高い場合、不必要に吸着剤を温め過ぎると、吸着剤に熱が過剰に溜まってしまい、冷却水で吸着剤を冷却しようとしても十分に冷却できなくなってしまう。したがって、温水の温度が高い場合には、脱着プロセスの時間を短くしなければ

10

20

30

40

50

ならなくなる。

このように、制御部 128 は、真空圧力計 404 から得られる情報に基づいて吸着冷凍機 101 の運転可否状態を判断すると共に、温水温度計 405 及び冷却水温度計 406 から得られる情報に基づいて、適切なシーケンスタイミングを調整する。

【0029】

以上の説明から判るように、第一の実施形態に係る吸着冷凍機 101 は、吸着反応器が二層（二段）になっている。しかし、上の段に該当する吸着反応器は、上層吸着反応器 106 一つだけでよいので、従来技術の吸着冷凍機（図 11 参照）と比べて一つ少なく済む。このように、大型の部品が一つ削減できることにより、従来技術と比べて吸着冷凍機の小型化とコストの削減を図ることができる。

10

【0030】

[第一の実施形態：動作]

以下、図 5、図 6 A、図 6 B、図 6 C、図 6 D、図 7 E、図 7 F、図 7 G 及び図 7 H を参照して、本発明の第一の実施形態に係る吸着冷凍機 101 の動作の流れを説明する。

図 5 は、吸着冷凍機 101 のタイムチャートである。図 6 A、図 6 B、図 6 C 及び図 6 D、図 7 E、図 7 F、図 7 G 及び図 7 H は、吸着冷凍機 101 の動作状態を示す模式図である。

【0031】

図 5 中、(a) は第四開閉弁 126 のタイムチャートである。

図 5 中、(b) は第一下層吸着反応器 104 のタイムチャートである。

20

図 5 中、(c) は第二開閉弁 124 のタイムチャートである。

図 5 中、(d) は第五開閉弁 127 のタイムチャートである。

図 5 中、(e) は第二下層吸着反応器 105 のタイムチャートである。

図 5 中、(f) は第三開閉弁 125 のタイムチャートである。

図 5 中、(g) は上層吸着反応器 106 のタイムチャートである。

図 5 中、(h) は第一開閉弁 123 のタイムチャートである。

図 5 中、「開」は開閉弁が開いている状態を示し、「閉」は開閉弁が閉じている状態を示す。

【0032】

図 6 A、図 6 B、図 6 C、図 6 D、図 7 E、図 7 F、図 7 G 及び図 7 H 中、第一開閉弁 123、第二開閉弁 124、第三開閉弁 125、第四開閉弁 126 及び第五開閉弁 127 のうち、黒く塗り潰されているものは各開閉弁が閉じていることを示し、白抜きのは各開閉弁が開いていることを示す。

30

図 5、図 6 A、図 6 B、図 6 C、図 6 D、図 7 E、図 7 F、図 7 G 及び図 7 H 中、「吸着」とは、第一下層吸着反応器 104、第二下層吸着反応器 105 及び上層吸着反応器 106 のうちの指定された吸着反応器が冷媒蒸気を吸着するために冷却水が通過する状態を示す。つまり、下側の開閉弁が開放され、上側の開閉弁が閉成されて、該当する吸着反応器がその直下にある設備から冷媒蒸気を吸い取る、吸着プロセスを示している。

【0033】

図 5、図 6 A、図 6 B、図 6 C、図 6 D、図 7 E、図 7 F、図 7 G 及び図 7 H 中、「脱着」とは、第一下層吸着反応器 104、第二下層吸着反応器 105 及び上層吸着反応器 106 のうちの指定された吸着反応器が冷媒蒸気を脱着するために温水が通過する状態を示す。つまり、下側の開閉弁が閉成され、上側の開閉弁が開放され、該当する吸着反応器がその上にある設備へ冷媒蒸気を吐き出す、脱着プロセスを示している。

40

【0034】

また、図 5、図 6 A、図 6 B、図 6 C、図 6 D、図 7 E、図 7 F、図 7 G 及び図 7 H 中、「予冷」とは、第一下層吸着反応器 104、第二下層吸着反応器 105 及び上層吸着反応器 106 のうちの指定された吸着反応器を吸着プロセスの準備のために冷却水が通過する状態を示す。つまり、下側の開閉弁と上側の開閉弁の双方が閉成され、次の吸着プロセスに備えて該当する吸着反応器が冷却される、予冷プロセスを示している。

50

【 0 0 3 5 】

図 5、図 6 A、図 6 B、図 6 C、図 6 D、図 7 E、図 7 F、図 7 G 及び図 7 H 中、「予熱」とは、第一下層吸着反応器 1 0 4、第二下層吸着反応器 1 0 5 及び上層吸着反応器 1 0 6 のうちの指定された吸着反応器を脱着プロセスの準備のために温水が通過する状態を示す。つまり、下側の開閉弁と上側の開閉弁の双方が閉成され、次の脱着プロセスに備えて該当する吸着反応器が加熱される、予熱プロセスを示している。

【 0 0 3 6 】

図 6 A に示す、図 5 における時刻 t_1 の時点では、第一開閉弁 1 2 3、第二開閉弁 1 2 4、第三開閉弁 1 2 5、第四開閉弁 1 2 6 はいずれも閉じており、第五開閉弁 1 2 7 のみが開いている。この状態では、第一下層吸着反応器 1 0 4 は温水が供給されているので、予熱プロセスである。また、第二下層吸着反応器 1 0 5 は冷却水が供給されているので、吸着プロセスである。上層吸着反応器 1 0 6 は冷却水が供給されているので、予冷プロセスである。

10

すなわち、時刻 t_1 の時点において、冷媒蒸気は、蒸発器 1 0 3 から第二下層吸着反応器 1 0 5 へのみ移動する。

【 0 0 3 7 】

図 6 B に示す、図 5 における時刻 t_2 の時点では、第一開閉弁 1 2 3、第三開閉弁 1 2 5 及び第四開閉弁 1 2 6 が閉じ、第二開閉弁 1 2 4 と第五開閉弁 1 2 7 が開いている。この状態では、第一下層吸着反応器 1 0 4 は温水が供給されているので、脱着プロセスである。第二下層吸着反応器 1 0 5 は冷却水が供給されているので、吸着プロセスである。上層吸着反応器 1 0 6 も冷却水が供給されているので、吸着プロセスである。

20

すなわち、時刻 t_2 の時点において、冷媒蒸気は、蒸発器 1 0 3 から第二下層吸着反応器 1 0 5 へ移動すると共に、第一下層吸着反応器 1 0 4 から上層吸着反応器 1 0 6 へ移動する。

【 0 0 3 8 】

図 6 C に示す、図 5 における時刻 t_3 の時点では、第一開閉弁 1 2 3、第二開閉弁 1 2 4、第三開閉弁 1 2 5、及び第四開閉弁 1 2 6 はいずれも閉じており、第五開閉弁 1 2 7 のみが開いている。この状態では、第一下層吸着反応器 1 0 4 は冷却水が供給されているので、予冷プロセスである。第二下層吸着反応器 1 0 5 は冷却水が供給されているので、吸着プロセスである。上層吸着反応器 1 0 6 は温水が供給されているので、予熱プロセスである。

30

すなわち、時刻 t_3 の時点において、冷媒蒸気は、蒸発器 1 0 3 から第二下層吸着反応器 1 0 5 へのみ移動する。

【 0 0 3 9 】

図 6 D に示す、図 5 における時刻 t_4 の時点では、第一開閉弁 1 2 3、第四開閉弁 1 2 6 及び第五開閉弁 1 2 7 が開いている。そして、第二開閉弁 1 2 4 と第三開閉弁 1 2 5 は閉じている。この状態では、第一下層吸着反応器 1 0 4 は冷却水が供給されているので、吸着プロセスである。第二下層吸着反応器 1 0 5 は冷却水が供給されているので、吸着プロセスである。上層吸着反応器 1 0 6 は温水が供給されているので、脱着プロセスである。

40

すなわち、時刻 t_4 の時点において、冷媒蒸気は、蒸発器 1 0 3 から第一下層吸着反応器 1 0 4 及び第二下層吸着反応器 1 0 5 へ移動すると共に、上層吸着反応器 1 0 6 から凝縮器 1 0 2 へ移動する。

【 0 0 4 0 】

図 7 E に示す、図 5 における時刻 t_5 の時点では、第一開閉弁 1 2 3、第二開閉弁 1 2 4、第三開閉弁 1 2 5 及び第五開閉弁 1 2 7 が閉じている。そして、第四開閉弁 1 2 6 のみが開いている。この状態では、第一下層吸着反応器 1 0 4 は冷却水が供給されているので、吸着プロセスである。第二下層吸着反応器 1 0 5 は温水が供給されているので、予熱プロセスである。上層吸着反応器 1 0 6 は冷却水が供給されているので、予冷プロセスである。

50

すなわち、時刻 t_5 の時点において、冷媒蒸気は、蒸発器 103 から第一下層吸着反応器 104 へのみ移動する。

【0041】

図 7 F に示す、図 5 における時刻 t_6 の時点では、第一開閉弁 123、第二開閉弁 124 及び第五開閉弁 127 が閉じている。そして、第三開閉弁 125 と第四開閉弁 126 が開いている。この状態では、第一下層吸着反応器 104 は冷却水が供給されているので、吸着プロセスである。第二下層吸着反応器 105 は温水が供給されているので、脱着プロセスである。上層吸着反応器 106 は冷却水が供給されているので、吸着プロセスである。

すなわち、時刻 t_6 の時点において、冷媒蒸気は、蒸発器 103 から第一下層吸着反応器 104 へ移動すると共に、第二下層吸着反応器 105 から上層吸着反応器 106 へ移動する。

【0042】

図 7 G に示す、図 5 における時刻 t_7 の時点では、第一開閉弁 123、第二開閉弁 124、第三開閉弁 125、及び第五開閉弁 127 が閉じている。そして、第四開閉弁 126 のみが開いている。この状態では、第一下層吸着反応器 104 は冷却水が供給されているので、吸着プロセスである。第二下層吸着反応器 105 は冷却水が供給されているので、予冷プロセスである。上層吸着反応器 106 は温水が供給されているので、予熱プロセスである。

すなわち、時刻 t_7 の時点において、冷媒蒸気は、蒸発器 103 から第一下層吸着反応器 104 へのみ移動する。

【0043】

図 7 H に示す、図 5 における時刻 t_8 の時点では、第一開閉弁 123、第四開閉弁 126 及び第五開閉弁 127 が開いている。そして、第二開閉弁 124 と第三開閉弁 125 が閉じている。

この状態では、第一下層吸着反応器 104 は冷却水が供給されているので、吸着プロセスである。第二下層吸着反応器 105 は冷却水が供給されているので、吸着プロセスである。上層吸着反応器 106 は温水が供給されているので、脱着プロセスである。

すなわち、時刻 t_8 の時点において、冷媒蒸気は、蒸発器 103 から第一下層吸着反応器 104 及び第二下層吸着反応器 105 へ移動すると共に、上層吸着反応器 106 から凝縮器 102 へ移動する。

【0044】

以上に説明した、吸着冷凍機 101 のシーケンス制御の特徴は、第一下層吸着反応器 104 と第二下層吸着反応器 105 のうち、一方を吸着プロセスのまま保持して、他方を予熱、脱着、予冷、吸着と、プロセスを転換させる点にある。この時、上層吸着反応器 106 は下層の吸着反応器のシーケンス制御に同期して、予冷、吸着、予熱、脱着と、プロセスを転換させる。

また、このようなシーケンス制御を実現するために、第二冷温切替弁 122 は第一下層吸着反応器 104 と第二下層吸着反応器 105 の両方に、同時に冷却水を供給できる必要がある。図 5 の時刻 t_4 と t_8 、つまり図 6 D と図 7 H が、第一下層吸着反応器 104 と第二下層吸着反応器 105 の両方に冷却水を供給する状態である。このために、第二冷温切替弁 122 は図 3 A に示すように、第一下層吸着反応器 104 と第二下層吸着反応器 105 の両方に、同時に冷却水を供給すると共に、温水の循環を遮断することが可能な構造が採用される。

【0045】

[シミュレーション]

以上に説明した吸着冷凍機 101 の性能について、シミュレーション計算による結果を示す。

図 8 は、従来技術に係る二層式の吸着冷凍機 1101 と、本発明の第一の実施形態に係る吸着冷凍機 101 との性能を比較したグラフである。横軸は温水の温度であり、縦軸は

10

20

30

40

50

C O P (Coefficient Of Performance : 成績係数) と、吸着剤の重量に対する冷凍出力 S C P (Specific Cooling Power) である。図 8 中、線 L 8 0 1 は本実施形態の S C P であり、線 L 8 0 2 は本実施形態の C O P である。これに対し、線 L 8 0 3 は従来技術の S C P であり、線 L 8 0 4 は従来技術の C O P である。

第一の実施形態の吸着冷凍機 1 0 1 は、従来技術の吸着冷凍機 1 1 0 1 と比べると、C O P は僅かに低下する。しかし、吸着剤の重量に対する冷凍出力 S C P は大幅に向上している。つまり、本実施形態の吸着冷凍機 1 0 1 は、従来技術と比べて吸着剤の利用効率が大幅に向上するのに対して、C O P については従来型と比べても大幅な低下はないことが分かる。

【 0 0 4 6 】

[第二の実施形態 : 全体構成]

図 9 は、本発明の第二の実施形態である、吸着冷凍機 9 0 1 の構成図である。

図 9 中、図 1 に示した第一の実施形態に係る吸着冷凍機 1 0 1 と共通するものについては、同じ符号を付して説明を省略する。

図 9 に示す吸着冷凍機 9 0 1 の、図 1 に示した第一の実施形態に係る吸着冷凍機 1 0 1 との相違点は、上層吸着反応器 9 0 2 の下に中間層吸着反応器 9 0 3 が新たに加わった点である。つまり、第一の実施形態に係る吸着冷凍機 1 0 1 は、吸着反応器が二層を構成しているが、第二の実施形態に係る吸着冷凍機 9 0 1 は、吸着反応器が三層を構成している。

吸着冷凍機 9 0 1 のように吸着反応器を三層式に構成すると、吸着反応器が二層式である吸着冷凍機 1 0 1 に比べて、吸着反応器を温める温水の温度をより低くしても、冷却性能を維持することが可能になる。

【 0 0 4 7 】

[第二の実施形態 : 動作]

図 1 0 は、吸着冷凍機 9 0 1 のタイムチャートである。

図 1 0 中、(a) は第一下層吸着反応器 1 0 4 のタイムチャートである。

図 1 0 中、(b) は第二下層吸着反応器 1 0 5 のタイムチャートである。

図 1 0 中、(c) は中間層吸着反応器 9 0 3 のタイムチャートである。

図 1 0 中、(d) は第一開閉弁 9 0 4 のタイムチャートである。

図 1 0 中、(e) は上層吸着反応器 9 0 2 のタイムチャートである。

図 1 0 中、(f) は第六開閉弁 9 0 5 のタイムチャートである。

図 1 0 中、「開」は開閉弁が開いている状態を示し、「閉」は開閉弁が閉じている状態を示す。

図 1 0 中、「吸着」「脱着」「予冷」「予熱」は、図 5、図 6 及び図 7 と同じ意味である。

【 0 0 4 8 】

第二の実施形態に係る吸着冷凍機 9 0 1 は、中間層吸着反応器 9 0 3 から下側に配置される部分の動作が、第一の実施形態に係る吸着冷凍機 1 0 1 の動作と同じである。図 1 0 中、(a) に示す第一下層吸着反応器 1 0 4 のタイムチャートは、図 5 中 (b) の第一下層吸着反応器 1 0 4 のタイムチャートと同じである。図 1 0 中、(b) に示す第二下層吸着反応器 1 0 5 のタイムチャートは、図 5 中 (e) の第二下層吸着反応器 1 0 5 のタイムチャートと同じである。

このため、図 1 0 では図 5 の (a) の第四開閉弁 1 2 6、図 5 の (c) の第二開閉弁 1 2 4、図 5 の (d) の第五開閉弁 1 2 7、図 5 の (f) の第三開閉弁 1 2 5 のタイムチャートについては表示を省略した。

【 0 0 4 9 】

図 1 0 中、(c) に示す中間層吸着反応器 9 0 3 のタイムチャートは、図 5 の (g) の上層吸着反応器 1 0 6 のタイムチャートと同じである。図 1 0 中、(d) に示す第一開閉弁 9 0 4 のタイムチャートは、図 5 の (h) の第一開閉弁 1 2 3 のタイムチャートと同じである。

10

20

30

40

50

図10中、(e)に示す上層吸着反応器902のタイムチャートは、図5の(g)の上層吸着反応器106のタイムチャートと逆になる。図10中、(f)に示す第六開閉弁905のタイムチャートは、図5の(h)の第一開閉弁123のタイムチャートと逆位相の関係になる。

【0050】

第二の実施形態に係る吸着冷凍機901は、吸着反応器が三層式である。従来技術であれば、三層式は合計6個の吸着反応器を設ける必要があったが、本実施形態の吸着冷凍機901は吸着反応器が合計4個で済む。

【0051】

本実施形態は以下のような応用例が可能である。

(1)吸着冷凍機101全般に言えることではあるが、冷媒は必ずしも水でなくてもよい。同様に、温水、冷却水、冷水も必ずしも水でなくてもよい。但し、冷媒は蒸発と凝縮を繰り返すので、不純物が極力混じっていないことが望ましい。

【0052】

(2)第一冷温切替弁121と第二冷温切替弁122、そして第二の実施形態における第三冷温切替弁908を、開閉弁を複数組み合わせることもできる。

【0053】

(3)吸着冷凍機101における蒸発器103、吸着反応器、そして凝縮器102の配置関係は、必ずしも図1や図9に示すような上下の配置関係である必要はない。

図1及び図9において、蒸発器103は、凝縮器102から凝縮した冷媒液を受け取る関係上、凝縮器102に対して下側に配置される方が好ましいが、冷媒液パイプ114にポンプが設けられていれば、その必要はなくなる。

図1において、凝縮器102と蒸発器103との間に設けられる第一下層吸着反応器104と第二下層吸着反応器105と上層吸着反応器106は、凝縮器102及び蒸発器103とは異なり、冷媒液が気化した冷媒蒸気が通過する。したがって、冷媒蒸気が支障なく通過する構造であれば、第一下層吸着反応器104と第二下層吸着反応器105と上層吸着反応器106と、凝縮器102と蒸発器103との相対的な配置関係は自由である。例えば、凝縮器102の直下に蒸発器103が配置されている限り、第一下層吸着反応器104と第二下層吸着反応器105と上層吸着反応器106は、凝縮器102の上や蒸発器103の下に配置されていても良いし、第一下層吸着反応器104と第二下層吸着反応器105と上層吸着反応器106の相対的な上下の配置関係も限定されない。

この配置関係に関する制約は、図9の上層吸着反応器902、中間層吸着反応器903、第一下層吸着反応器104及び第二下層吸着反応器105においても同様である。

【0054】

(4)第一の実施形態にて開示した吸着冷凍機101と、第二の実施形態にて開示した吸着冷凍機901は、従来技術と比べて動作シーケンスを改良することで、吸着反応器の数を減らすことに成功した。これら吸着冷凍機101及び吸着冷凍機901は、使用する吸着反応器に充填される吸着剤の充填量や、吸着剤の材料を制限しない。以下、図1の吸着冷凍機101を参照して、吸着冷凍機101における吸着反応器に関する設計の自由度について説明する。

【0055】

先ず、吸着剤の吸着能力が小さい場合、必要な吸着能力を得るためには吸着反応器に充填する吸着剤の充填量を増やすことが必要となる。したがって、吸着剤の種類が凝縮器102に接続される上層吸着反応器106と、蒸発器103に接続される第一下層吸着反応器104及び第二下層吸着反応器105とで異なれば、充填量が同じである必然性はない。

【0056】

次に、吸着反応器の吸着能力は、一般的に相対圧の関数として示される。

蒸発器103に接続される第一下層吸着反応器104及び第二下層吸着反応器105の相対圧は「蒸発器103内で冷媒が蒸発する際の蒸発温度における、冷媒蒸気の圧力/第

10

20

30

40

50

一下層吸着反応器 104 及び第二下層吸着反応器 105 の吸着剤を冷却水で冷却した時の温度における、冷媒の飽和蒸気圧」で決まる。ここで、蒸発温度は蒸発器 103 内の気圧に依存する、設計パラメータである。

【0057】

一方、凝縮器 102 に接続される上層吸着反応器 106 の相対圧は「第一下層吸着反応器 104 及び第二下層吸着反応器 105 の内部で、吸着剤が加熱された時の温度における、吸着平衡圧 / 凝縮器 102 に接続される上層吸着反応器 106 の吸着剤を冷却した時の温度における、冷媒の飽和蒸気圧」で決まる。

【0058】

上記の定義式より、蒸発器 103 に接続される第一下層吸着反応器 104 及び第二下層吸着反応器 105 の相対圧と、凝縮器 102 に接続される上層吸着反応器 106 の相対圧は必ずしも同じではない。したがって、第一下層吸着反応器 104 及び第二下層吸着反応器 105 と、上層吸着反応器 106 とで異なる吸着性能を持つ吸着剤を組み合わせる方が、吸着冷凍機 101 全体としての性能が高くなる可能性がある。あるいは、異なる種類の吸着剤を混合することも考えられる。その際、第一下層吸着反応器 104 及び第二下層吸着反応器 105 と、上層吸着反応器 106 とで吸着剤の配合比を異ならせることも考えられる。

10

【0059】

また、吸着冷凍機 101 の構造上、第一下層吸着反応器 104 と第二下層吸着反応器 105 は、なるべくなら等しい吸着能力を備えていることが望ましい。しかし、先に説明したように、吸着反応器の吸着能力は相対圧の関数である。つまり、第一下層吸着反応器 104 と第二下層吸着反応器 105 とで異なる吸着性能を持つ吸着剤を採用しても、第一下層吸着反応器 104 と第二下層吸着反応器 105 の、各々に充填される吸着剤の充填量や、加熱及び冷却のサイクルタイムを調整することで、等しい吸着能力を実現できる。

20

【0060】

本実施形態では、吸着冷凍機 101 を開示した。

本実施形態の吸着冷凍機 101 は、第一下層吸着反応器 104 と第二下層吸着反応器 105 のすぐ上に位置する吸着反応器を単一に構成した。そして、本実施形態の吸着冷凍機 101 は、第一下層吸着反応器 104 と第二下層吸着反応器 105 のうち、一方を吸着プロセスのまま保持して、他方を予熱、脱着、予冷、吸着と、プロセスを転換させるシーケンス制御を行う。この時、第一下層吸着反応器 104 と第二下層吸着反応器 105 のすぐ上に位置する上層吸着反応器 106 は、下層の吸着反応器のシーケンス制御に同期して、予冷、吸着、予熱、脱着と、プロセスを転換させる。

30

このようなシーケンス制御を実現するために、本実施形態の吸着冷凍機 101 は、第一下層吸着反応器 104 と第二下層吸着反応器 105 の両方に、同時に冷却水を供給する能力を備える第二冷温切替弁 122 を設けた。

このようなシーケンス制御を採用することで、本実施形態の吸着冷凍機 101 は従来技術と比べて冷却性能に大きな劣化を生じないまま、吸着反応器を一個分減らすことができ、吸着冷凍機 101 の占有体積を減らすことができる。

40

【0061】

以上、本発明の実施形態例について説明したが、本発明は上記実施形態例に限定されるものではなく、特許請求の範囲に記載した本発明の要旨を逸脱しない限りにおいて、他の変形例、応用例を含む。

【符号の説明】

【0062】

101 ... 吸着冷凍機、102 ... 凝縮器、103 ... 蒸発器、104 ... 第一下層吸着反応器、105 ... 第二下層吸着反応器、106 ... 上層吸着反応器、107 ... 真空ポンプ、108 a、108 b、108 c ... 吸脱着ラジエータ、109 ... 温水槽、110 ... 冷却水ラジエータ、111 ... 冷却水槽、112 ... 冷媒液、114 ... 冷媒液パイプ、115 ... 冷媒滴下器、116 ... 冷水タンク、117 ... 第一冷水ラジエータ、118 ... 冷水ポンプ、119 ... 冷却

50

対象、120...第二冷水ラジエータ、121...第一冷温切替弁、122...第二冷温切替弁、123...第一開閉弁、124...第二開閉弁、125...第三開閉弁、126...第四開閉弁、127...第五開閉弁、128...制御部、201...可動部、301...可動部、302...固定部、401...温水ポンプ、402...冷却水ポンプ、403...タイマ、404...真空圧力計、405...温水温度計、406...冷却水温度計、901...吸着冷凍機、902...上層吸着反応器、903...中間層吸着反応器、904...第一開閉弁、905...第六開閉弁

【図1】

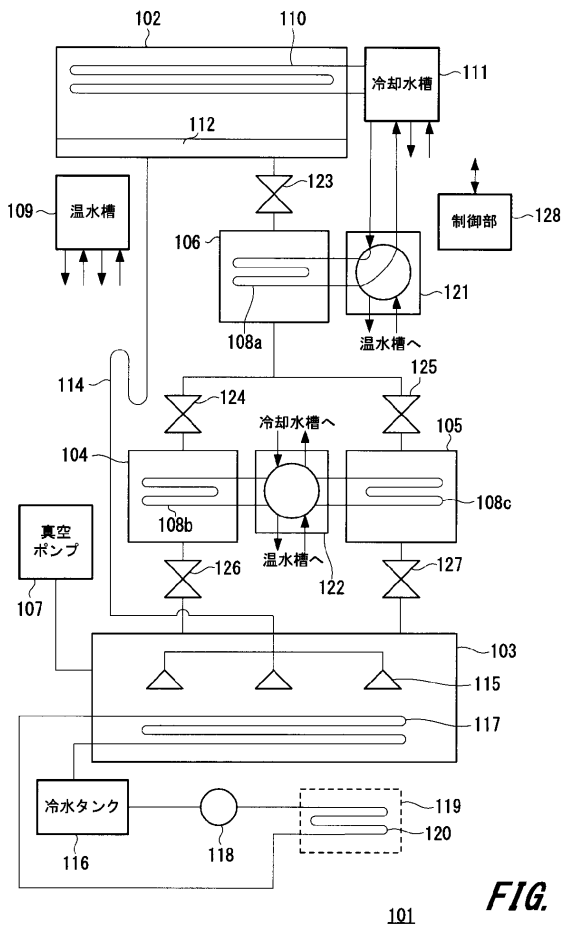


FIG. 1

【図2】

FIG. 2A

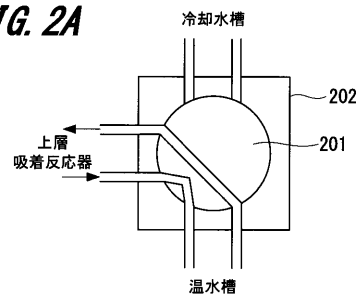
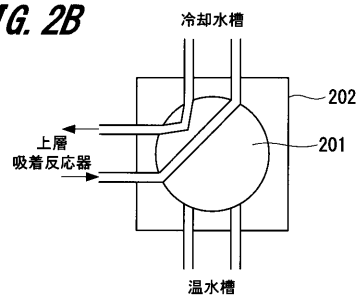


FIG. 2B



121

【 図 3 】

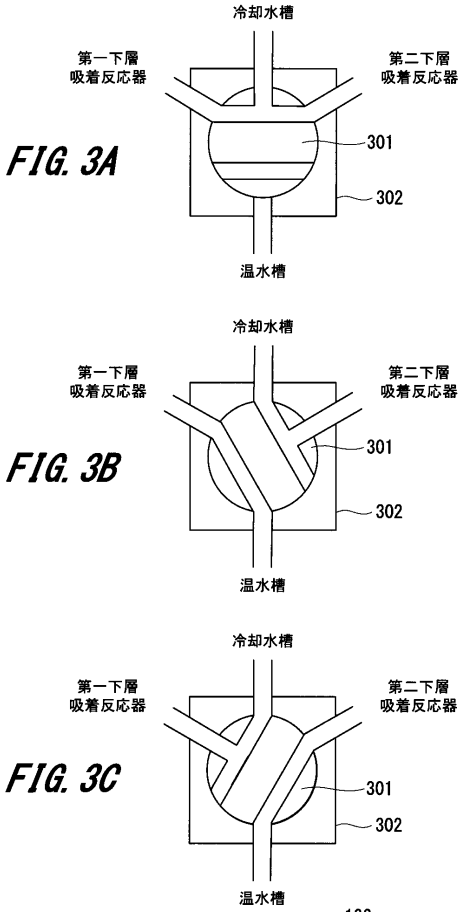


FIG. 3A

FIG. 3B

FIG. 3C

【 図 4 】

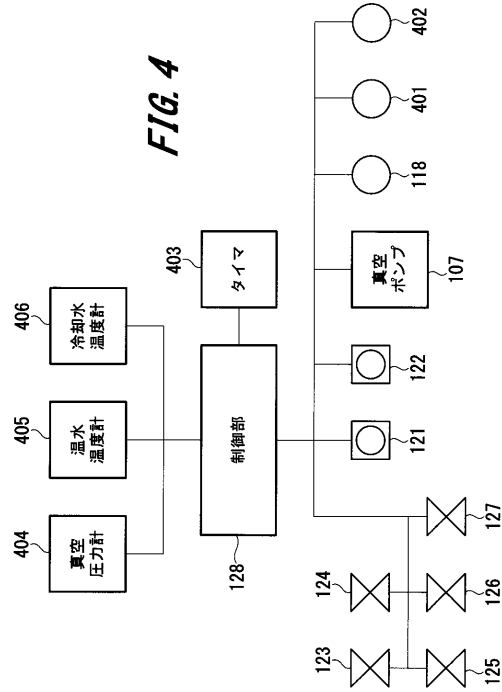


FIG. 4

【 図 5 】

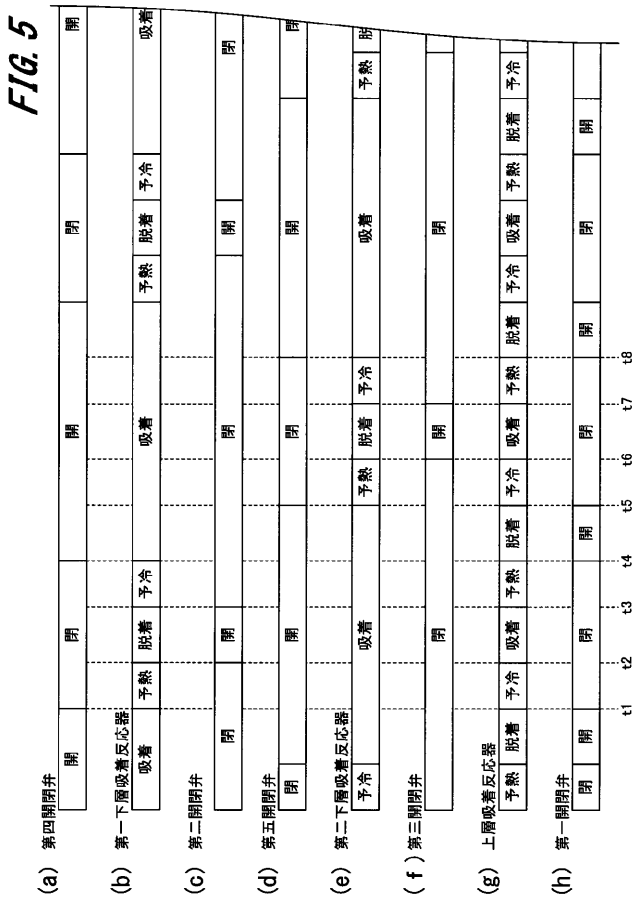


FIG. 5

【 図 6 】

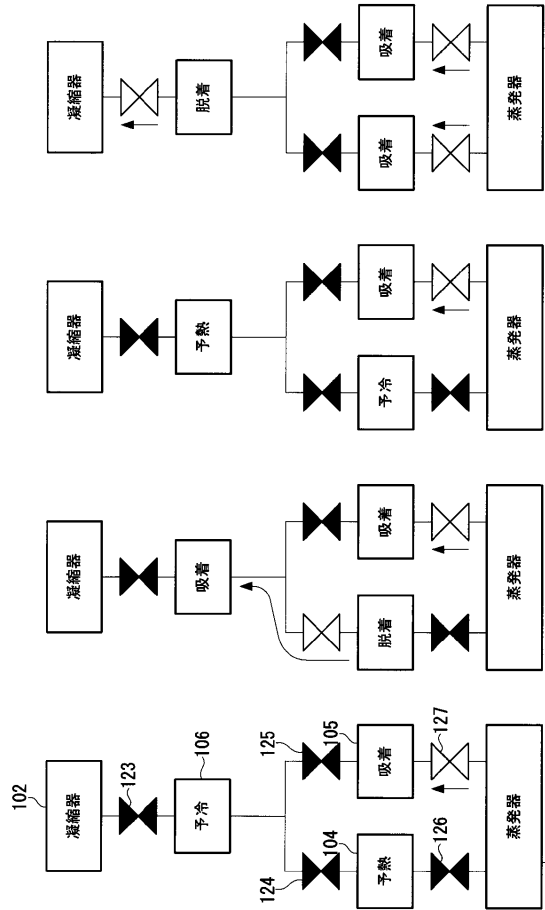


FIG. 6D

FIG. 6C

FIG. 6B

FIG. 6A

【図 7】

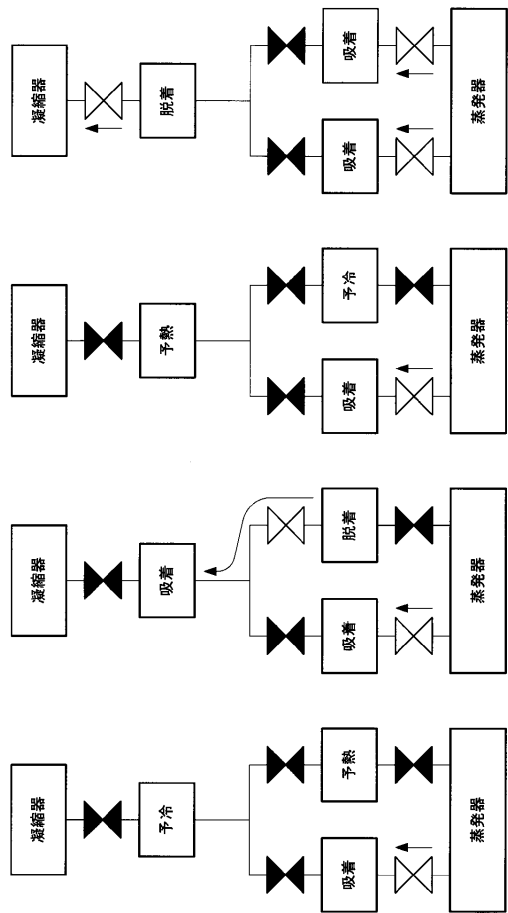


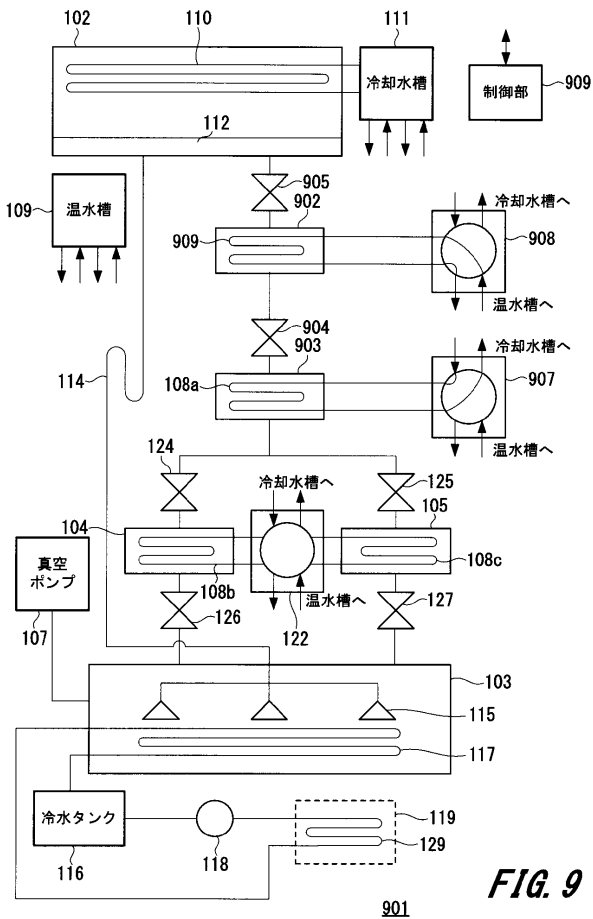
FIG. 7H

FIG. 7G

FIG. 7F

FIG. 7E

【図 9】



901

FIG. 9

【図 8】

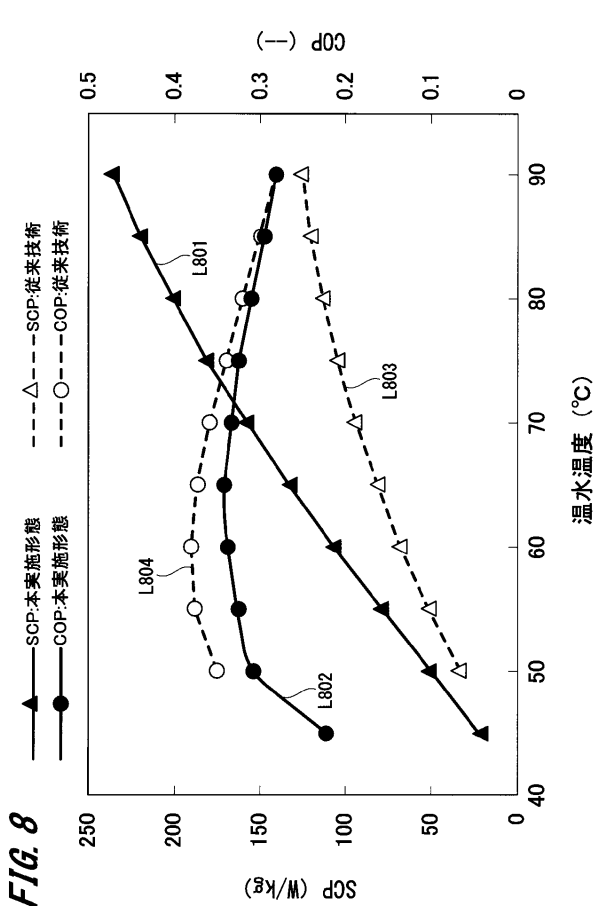


FIG. 8

【図 10】

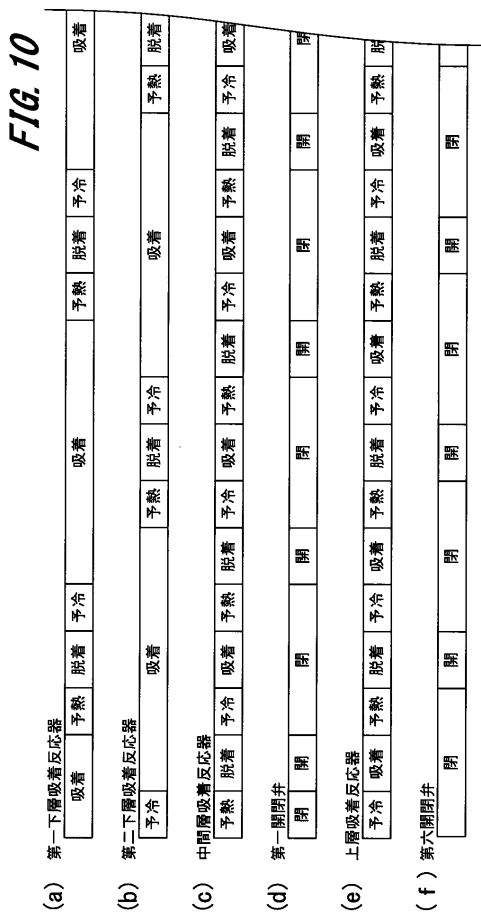
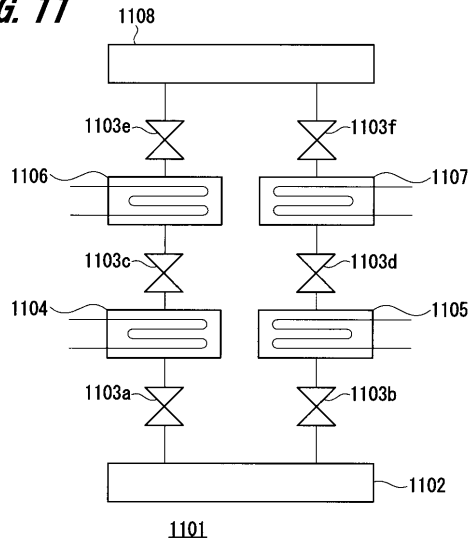


FIG. 10

【図 1 1】

FIG. 11



【手続補正書】

【提出日】平成26年1月21日(2014.1.21)

【手続補正 1】

【補正対象書類名】特許請求の範囲

【補正対象項目名】全文

【補正方法】変更

【補正の内容】

【特許請求の範囲】

【請求項 1】

減圧雰囲気中で冷媒を蒸発させて気化させることで冷熱を発生させる蒸発器と、

前記蒸発器から生じる、気化された前記冷媒を吸着する吸着剤と、前記吸着剤を時分割にて温めると共に冷やす吸脱着ラジエータを内包する第一下層吸着反応器と、

前記蒸発器から生じる、気化された前記冷媒を吸着する吸着剤と、前記吸着剤を時分割にて温めると共に冷やす吸脱着ラジエータを内包する第二下層吸着反応器と、

前記第一下層吸着反応器及び前記第二下層吸着反応器から生じる、気化された前記冷媒を交互に受け取って吸着する吸着剤と、前記吸着剤を時分割にて温めると共に冷やす吸脱着ラジエータを内包する上層吸着反応器と、

前記上層吸着反応器から生じる、気化された前記冷媒を減圧雰囲気中で冷却させて凝縮させて、液化した前記冷媒を前記蒸発器に供給する凝縮器と、

前記凝縮器と前記上層吸着反応器の間と、前記上層吸着反応器と前記第一下層吸着反応器の間と、前記上層吸着反応器と前記第二下層吸着反応器の間と、前記第一下層吸着反応器と前記蒸発器の間と、前記第二下層吸着反応器と前記蒸発器の間に設けられる複数の開閉弁と、

前記上層吸着反応器の前記吸脱着ラジエータに前記吸着剤を時分割にて温めると共に冷やすための第一冷温切替弁と、

前記第一下層吸着反応器と前記第二下層吸着反応器の夫々の前記吸脱着ラジエータに前記吸着剤を時分割にて温めると共に冷やすための第二冷温切替弁と、

前記複数の開閉弁の開閉状態及び前記第一冷温切替弁と前記第二冷温切替弁を制御すると共に、前記第一下層吸着反応器と前記第二下層吸着反応器のうち的一方を冷やした状態のまま、他方を温めた後に冷やすシーケンス制御を行う、制御部とを具備する吸着冷凍機。

【請求項 2】

前記制御部は、前記第一下層吸着反応器を冷やして、前記蒸発器から生じる、気化された前記冷媒を吸着させる吸着プロセスを実行する間に、前記第二下層吸着反応器を冷やして、前記蒸発器から生じる、気化された前記冷媒を吸着させる吸着プロセスを実行し、その後、前記第二下層吸着反応器を温めて、前記吸着材から前記冷媒を脱着させる脱着プロセスを実行し、更にその後、前記第二下層吸着反応器を冷やして、前記蒸発器から生じる、気化された前記冷媒を吸着させる吸着プロセスを実行するべく、前記複数の開閉弁の開閉状態及び前記第一冷温切替弁と前記第二冷温切替弁を制御する、請求項 2 に記載の吸着冷凍機。

【請求項 3】

更に、

前記第一上層吸着反応器から生じる、気化された前記冷媒を交互に受け取って吸着する吸着剤と、前記吸着剤を時分割にて温めると共に冷やす吸脱着ラジエータを内包する第二上層吸着反応器とを具備する、請求項 2 に記載の吸着冷凍機。

【手続補正 2】

【補正対象書類名】明細書

【補正対象項目名】0004

【補正方法】変更

【補正の内容】

【0004】

第一下層吸着反応器 1104 の上には、開閉弁 1103c を介して第一上層吸着反応器 1106 が設けられる。

第二下層吸着反応器 1105 の上には、開閉弁 1103d を介して第二上層吸着反応器 1107 が設けられる。

第一上層吸着反応器 1106 と第二上層吸着反応器 1107 の上には、開閉弁 1103e 及び 1103f を介して凝縮器 1108 が設けられる。

図 11 を見て判るように、特許文献 1 に示されるような従来の多段化吸着冷凍機は、吸着反応器の数が段数に応じて二つずつ増加する。二段型であれば 4 個、三段型であれば 6 個である。吸着反応器は容積が大きいので、多段化に伴い吸着冷凍機全体の容積が比例して大きく増加する。このため、吸着冷凍機の設置スペースを大きく占有してしまうという問題があった。

【0009】

本発明は係る課題を解決し、装置全体の体積の増加を抑えつつ、高い冷却能力を実現する、吸着冷凍機を提供することを目的とする。
課題を解決するための手段

【0010】

上記課題を解決するために、本発明の吸着冷凍機は、減圧雰囲気中で冷媒を蒸発させて気化させることで冷熱を発生させる蒸発器と、蒸発器から生じる、気化された冷媒を吸着する吸着剤と、吸着剤を時分割にて温めると共に冷やす吸脱着ラジエータを内包する第一下層吸着反応器を具備する。更に、蒸発器から生じる、気化された冷媒を吸着する吸着剤と、吸着剤を時分割にて温めると共に冷やす吸脱着ラジエータを内包する第二下層吸着反応器を具備する。更に、第一下層吸着反応器及び第二下層吸着反応器から生じる、気化された冷媒を交互に受け取って吸着する吸着剤と、吸着剤を時分割にて温めると共に冷やす吸

脱着ラジエータを内包する上層吸着反応器と、上層吸着反応器から生じる、気化された冷媒を減圧雰囲気中で冷却させて凝縮させて、液化した冷媒を蒸発器に供給する凝縮器とを具備する。更に、凝縮器と上層吸着反応器の間と、上層吸着反応器と第一下層吸着反応器の間と、上層吸着反応器と第二下層吸着反応器の間と、第一下層吸着反応器と蒸発器の間と、第二下層吸着反応器と蒸発器の間に設けられる複数の開閉弁とを具備する。更に、上層吸着反応器の吸脱着ラジエータに吸着剤を時分割にて温めると共に冷やすための第一冷温切替弁と、第一下層吸着反応器と第二下層吸着反応器の夫々の吸脱着ラジエータに吸着剤を時分割にて温めると共に冷やすための第二冷温切替弁とを具備する。制御部は、複数の開閉弁の開閉状態及び第一冷温切替弁と第二冷温切替弁を制御すると共に、第一下層吸着反応器と第二下層吸着反応器のうち的一方を冷やした状態のまま、他方を温めた後に冷やすシーケンス制御を行う。

発明の効果

[0 0 1 1]

本発明により、装置全体の体積の増加を抑えつつ、高い冷却能力を実現する、吸着冷凍機を提供できる。

【手続補正書】

【提出日】平成26年6月4日(2014.6.4)

【手続補正1】

【補正対象書類名】特許請求の範囲

【補正対象項目名】全文

【補正方法】変更

【補正の内容】

【特許請求の範囲】

【請求項1】

減圧雰囲気中で冷媒を蒸発させて気化させることで冷熱を発生させる蒸発器と、
前記蒸発器から生じる、気化された前記冷媒を吸着する吸着剤と、前記吸着剤を時分割にて温めると共に冷やす吸脱着ラジエータを内包する第一下層吸着反応器と、
前記蒸発器から生じる、気化された前記冷媒を吸着する吸着剤と、前記吸着剤を時分割にて温めると共に冷やす吸脱着ラジエータを内包する第二下層吸着反応器と、
前記第一下層吸着反応器及び前記第二下層吸着反応器から生じる、気化された前記冷媒を交互に受け取って吸着する吸着剤と、前記吸着剤を時分割にて温めると共に冷やす吸脱着ラジエータを内包する第一上層吸着反応器と、
前記第一上層吸着反応器から生じる、気化された前記冷媒を減圧雰囲気中で冷却させて凝縮させて、液化した前記冷媒を前記蒸発器に供給する凝縮器と、
前記凝縮器と前記第一上層吸着反応器の間と、前記第一上層吸着反応器と前記第一下層吸着反応器の間と、前記第一上層吸着反応器と前記第二下層吸着反応器の間と、前記第一下層吸着反応器と前記蒸発器の間と、前記第二下層吸着反応器と前記蒸発器の間に設けられる複数の開閉弁と、
前記第一上層吸着反応器の前記吸脱着ラジエータに前記吸着剤を時分割にて温めると共に冷やすための第一冷温切替弁と、
前記第一下層吸着反応器と前記第二下層吸着反応器の夫々の前記吸脱着ラジエータに前記吸着剤を時分割にて温めると共に冷やすための第二冷温切替弁と、
前記複数の開閉弁の開閉状態及び前記第一冷温切替弁と前記第二冷温切替弁を制御すると共に、第一の時点で、前記第一下層吸着反応器と前記第二下層吸着反応器のうち的一方を冷やして他方を温め、かつ前記第一上層吸着反応器を冷やし、第二の時点で、前記第一下層吸着反応器と前記第二下層吸着反応器のうち的一方を冷やした状態を継続しつつ他方を冷やし、かつ前記第一上層吸着反応器を温めるシーケンス制御を行う、制御部とを具備する吸着冷凍機。

【請求項2】

前記制御部は、前記第一下層吸着反応器を冷やして、前記蒸発器から生じる、気化され

た前記冷媒を吸着させる吸着プロセスを実行する間に、前記第二下層吸着反応器を冷やして、前記蒸発器から生じる、気化された前記冷媒を吸着させる吸着プロセスを実行し、その後、前記第二下層吸着反応器を温めて、前記吸着材から前記冷媒を脱着させる脱着プロセスを実行し、更にその後、前記第二下層吸着反応器を冷やして、前記蒸発器から生じる、気化された前記冷媒を吸着させる吸着プロセスを実行するべく、前記複数の開閉弁の開閉状態及び前記第一冷温切替弁と前記第二冷温切替弁を制御する、請求項2に記載の吸着冷凍機。

【請求項3】

更に、

前記第一上層吸着反応器から生じる、気化された前記冷媒を吸着する吸着剤と、前記吸着剤を時分割にて温めると共に冷やす吸脱着ラジエータを内包する第二上層吸着反応器とを具備する、請求項2に記載の吸着冷凍機。

【手続補正2】

【補正対象書類名】明細書

【補正対象項目名】0004

【補正方法】変更

【補正の内容】

【0004】

第一下層吸着反応器1104の上には、開閉弁1103cを介して第一上層吸着反応器1106が設けられる。

第二下層吸着反応器1105の上には、開閉弁1103dを介して第二上層吸着反応器1107が設けられる。

第一上層吸着反応器1106と第二上層吸着反応器1107の上には、開閉弁1103e及び1103fを介して凝縮器1108が設けられる。

図11を見て判るように、特許文献1に示されるような従来の多段化吸着冷凍機は、吸着反応器の数が段数に応じて二つずつ増加する。二段型であれば4個、三段型であれば6個である。吸着反応器は容積が大きいため、多段化に伴い吸着冷凍機全体の容積が比例して大きく増加する。このため、吸着冷凍機の設置スペースを大きく占有してしまうという問題があった。

【0009】

本発明は係る課題を解決し、装置全体の体積の増加を抑えつつ、高い冷却能力を実現する、吸着冷凍機を提供することを目的とする。

課題を解決するための手段

【0010】

上記課題を解決するために、本発明の吸着冷凍機は、減圧雰囲気中で冷媒を蒸発させて気化させることで冷熱を発生させる蒸発器と、蒸発器から生じる、気化された冷媒を吸着する吸着剤と、吸着剤を時分割にて温めると共に冷やす吸脱着ラジエータを内包する第一下層吸着反応器を具備する。更に、蒸発器から生じる、気化された冷媒を吸着する吸着剤と、吸着剤を時分割にて温めると共に冷やす吸脱着ラジエータを内包する第二下層吸着反応器を具備する。更に、第一下層吸着反応器及び第二下層吸着反応器から生じる、気化された冷媒を交互に受け取って吸着する吸着剤と、吸着剤を時分割にて温めると共に冷やす吸脱着ラジエータを内包する第一上層吸着反応器と、第一上層吸着反応器から生じる、気化された冷媒を減圧雰囲気中で冷却させて凝縮させて、液化した冷媒を蒸発器に供給する凝縮器とを具備する。更に、凝縮器と第一上層吸着反応器の間と、第一上層吸着反応器と第一下層吸着反応器の間と、第一上層吸着反応器と第二下層吸着反応器の間と、第一下層吸着反応器と蒸発器の間と、第二下層吸着反応器と蒸発器の間に設けられる複数の開閉弁とを具備する。更に、第一上層吸着反応器の吸脱着ラジエータに吸着剤を時分割にて温めると共に冷やすための第一冷温切替弁と、第一下層吸着反応器と第二下層吸着反応器の夫々の吸脱着ラジエータに吸着剤を時分割にて温めると共に冷やすための第二冷温切替弁とを具備する。制御部は、複数の開閉弁の開閉状態及び第一冷温切替弁と第二冷温切替弁を制御

すると共に、第一の時点で、第一下層吸着反応器と第二下層吸着反応器のうち的一方を冷やして他方を温め、かつ第一上層吸着反応器を冷やし、第二の時点で、第一下層吸着反応器と第二下層吸着反応器のうち的一方を冷やした状態を継続しつつ他方を冷やし、かつ第一上層吸着反応器を温めるシーケンス制御を行う。

発明の効果

[0 0 1 1]

本発明により、装置全体の体積の増加を抑えつつ、高い冷却能力を実現する、吸着冷凍機を提供できる。

【 国際調査報告 】

INTERNATIONAL SEARCH REPORT		International application No. PCT/JP2013/067404
A. CLASSIFICATION OF SUBJECT MATTER F25B17/08(2006.01) i		
According to International Patent Classification (IPC) or to both national classification and IPC		
B. FIELDS SEARCHED		
Minimum documentation searched (classification system followed by classification symbols) F25B17/08		
Documentation searched other than minimum documentation to the extent that such documents are included in the fields searched Jitsuyo Shinan Koho 1922-1996 Jitsuyo Shinan Toroku Koho 1996-2013 Kokai Jitsuyo Shinan Koho 1971-2013 Toroku Jitsuyo Shinan Koho 1994-2013		
Electronic data base consulted during the international search (name of data base and, where practicable, search terms used)		
C. DOCUMENTS CONSIDERED TO BE RELEVANT		
Category*	Citation of document, with indication, where appropriate, of the relevant passages	Relevant to claim No.
X Y	JP 2010-526983 A (Invensor GmbH), 05 August 2010 (05.08.2010), paragraph [0057]; fig. 3 & US 2010/0300124 A1 & WO 2008/138325 A1 & DE 102007022841 A1	1 2-4
Y	JP 5-248727 A (Nishiyodo Kuchoki Kabushiki Kaisha), 24 September 1993 (24.09.1993), paragraphs [0021] to [0037]; fig. 1, 2 (Family: none)	2-4
A	JP 6-180159 A (Tokyo Gas Co., Ltd.), 28 June 1994 (28.06.1994), entire text; all drawings (Family: none)	1-4
<input type="checkbox"/> Further documents are listed in the continuation of Box C. <input type="checkbox"/> See patent family annex.		
* Special categories of cited documents: "A" document defining the general state of the art which is not considered to be of particular relevance "E" earlier application or patent but published on or after the international filing date "L" document which may throw doubts on priority claim(s) or which is cited to establish the publication date of another citation or other special reason (as specified) "O" document referring to an oral disclosure, use, exhibition or other means "P" document published prior to the international filing date but later than the priority date claimed "T" later document published after the international filing date or priority date and not in conflict with the application but cited to understand the principle or theory underlying the invention "X" document of particular relevance; the claimed invention cannot be considered novel or cannot be considered to involve an inventive step when the document is taken alone "Y" document of particular relevance; the claimed invention cannot be considered to involve an inventive step when the document is combined with one or more other such documents, such combination being obvious to a person skilled in the art "&" document member of the same patent family		
Date of the actual completion of the international search 17 September, 2013 (17.09.13)		Date of mailing of the international search report 01 October, 2013 (01.10.13)
Name and mailing address of the ISA/ Japanese Patent Office		Authorized officer
Facsimile No.		Telephone No.

国際調査報告		国際出願番号 PCT/J P 2 0 1 3 / 0 6 7 4 0 4									
A. 発明の属する分野の分類 (国際特許分類 (IPC)) Int.Cl. F25B17/08(2006.01)i											
B. 調査を行った分野 調査を行った最小限資料 (国際特許分類 (IPC)) Int.Cl. F25B17/08											
最小限資料以外の資料で調査を行った分野に含まれるもの <table border="0"> <tr> <td>日本国実用新案公報</td> <td>1922-1996年</td> </tr> <tr> <td>日本国公開実用新案公報</td> <td>1971-2013年</td> </tr> <tr> <td>日本国実用新案登録公報</td> <td>1996-2013年</td> </tr> <tr> <td>日本国登録実用新案公報</td> <td>1994-2013年</td> </tr> </table>				日本国実用新案公報	1922-1996年	日本国公開実用新案公報	1971-2013年	日本国実用新案登録公報	1996-2013年	日本国登録実用新案公報	1994-2013年
日本国実用新案公報	1922-1996年										
日本国公開実用新案公報	1971-2013年										
日本国実用新案登録公報	1996-2013年										
日本国登録実用新案公報	1994-2013年										
国際調査で使用した電子データベース (データベースの名称、調査に使用した用語)											
C. 関連すると認められる文献											
引用文献の カテゴリー*	引用文献名 及び一部の箇所が関連するときは、その関連する箇所の表示	関連する 請求項の番号									
X Y	JP 2010-526983 A (インベンソール ゲーエムペーハー) 2010.08.05, 【0057】, 図3 & US 2010/0300124 A1 & WO 2008/138325 A1 & DE 102007022841 A1	1 2-4									
Y	JP 5-248727 A (西淀空調機株式会社) 1993.09.24, 【0021】 - 【0037】, 図1,2 (ファミリーなし)	2-4									
A	JP 6-180159 A (東京瓦斯株式会社) 1994.06.28, 全文, 全図 (ファミリーなし)	1-4									
C欄の続きにも文献が列挙されている。		パテントファミリーに関する別紙を参照。									
* 引用文献のカテゴリー 「A」 特に関連のある文献ではなく、一般的技術水準を示すもの 「E」 国際出願日前の出願または特許であるが、国際出願日以後に公表されたもの 「L」 優先権主張に疑義を提起する文献又は他の文献の発行日若しくは他の特別な理由を確立するために引用する文献 (理由を付す) 「O」 口頭による開示、使用、展示等に言及する文献 「P」 国際出願日前で、かつ優先権の主張の基礎となる出願		の日の後に公表された文献 「T」 国際出願日又は優先日後に公表された文献であって出願と矛盾するものではなく、発明の原理又は理論の理解のために引用するもの 「X」 特に関連のある文献であって、当該文献のみで発明の新規性又は進歩性がないと考えられるもの 「Y」 特に関連のある文献であって、当該文献と他の1以上の文献との、当業者にとって自明である組合せによって進歩性がないと考えられるもの 「&」 同一パテントファミリー文献									
国際調査を完了した日 17.09.2013		国際調査報告の発送日 01.10.2013									
国際調査機関の名称及びあて先 日本国特許庁 (ISA/J P) 郵便番号100-8915 東京都千代田区霞が関三丁目4番3号		特許庁審査官 (権限のある職員) 鈴木 充	3M 8916 電話番号 03-3581-1101 内線 3377								

フロントページの続き

(81)指定国 AP(BW, GH, GM, KE, LR, LS, MW, MZ, NA, RW, SD, SL, SZ, TZ, UG, ZM, ZW), EA(AM, AZ, BY, KG, KZ, RU, TJ, TM), EP(AL, AT, BE, BG, CH, CY, CZ, DE, DK, EE, ES, FI, FR, GB, GR, HR, HU, IE, IS, IT, LT, LU, LV, MC, MK, MT, NL, NO, PL, PT, RO, RS, SE, SI, SK, SM, TR), OA(BF, BJ, CF, CG, CI, CM, GA, GN, GQ, GW, KM, ML, MR, NE, SN, TD, TG), AE, AG, AL, AM, AO, AT, AU, AZ, BA, BB, BG, BH, BN, BR, BW, BY, BZ, CA, CH, CL, CN, CO, CR, CU, CZ, DE, DK, DM, DO, DZ, EC, EE, EG, ES, FI, GB, GD, GE, GH, GM, GT, HN, HR, HU, ID, IL, IN, IS, JP, KE, KG, KN, KP, KR, KZ, LA, LC, LK, LR, LS, LT, LU, LY, MA, MD, ME, MG, MK, MN, MW, MX, MY, MZ, NA, NG, NI, NO, NZ, OM, PA, PE, PG, PH, PL, PT, QA, RO, RS, RU, RW, SC, SD, SE, SG, SK, SL, SM, ST, SV, SY, TH, TJ, TM, TN, TR, TT, TZ, UA, UG, US, UZ, VC

(注) この公表は、国際事務局(WIPO)により国際公開された公報を基に作成したものである。なおこの公表に係る日本語特許出願(日本語実用新案登録出願)の国際公開の効果は、特許法第184条の10第1項(実用新案法第48条の13第2項)により生ずるものであり、本掲載とは関係ありません。