

(19) 日本国特許庁(JP)

(12) 特 許 公 報(B2)

(11) 特許番号

特許第4459687号
(P4459687)

(45) 発行日 平成22年4月28日 (2010. 4. 28)

(24) 登録日 平成22年2月19日 (2010. 2. 19)

(51) Int. Cl. F 1
B 2 4 D 7/00 (2006. 01) B 2 4 D 7/00 R

請求項の数 4 (全 13 頁)

<p>(21) 出願番号 特願2004-108593 (P2004-108593) (22) 出願日 平成16年3月31日 (2004. 3. 31) (65) 公開番号 特開2005-288637 (P2005-288637A) (43) 公開日 平成17年10月20日 (2005. 10. 20) 審査請求日 平成19年3月22日 (2007. 3. 22)</p> <p>特許法第30条第1項適用 平成16年3月6日 (社)) 日本機械学会中国四国支部主催の「中国四国支部第4 2期総会・講演会」において「平成16年2月24日発 行、講演論文集」をもって発表</p>	<p>(73) 特許権者 509164164 地方独立行政法人山口県産業技術センター 山口県宇部市あすとびあ4丁目1番1号 (74) 代理人 100111132 弁理士 井上 浩 (72) 発明者 磯部 佳成 山口県周南市中央町4-17 (72) 発明者 加藤 泰生 山口県宇部市上宇部ひらき台2-1-6 審査官 八木 誠</p>
-----------------------------------------------------------------------------------------------------------------------------------------------------------------------------------------------------------------------------------------------------------------------------------------------------------------------------------------------------------------------------------------------------------------------------------------------------	--------------------------------------------------------------------------------------------------------------------------------------------------------------------------------------------------------------------------------------------------------------------------------------------------------------------------------------------------------------------

最終頁に続く

(54) 【発明の名称】 砥石とその製造方法

(57) 【特許請求の範囲】

【請求項1】

長軸方向と短軸方向を形成してなる気孔剤が焼結された気孔と、砥粒と、結合剤とから構成される円盤状の砥石であって、前記気孔剤はその長軸方向と前記円盤状の砥石の回転法線方向が一致するように配置されて焼結されることを特徴とする砥石。

【請求項2】

母体部とこの母体部に設けられる突起部を備えた気孔剤が焼結されて形成された気孔と、砥粒と、結合剤とから構成されることを特徴とする砥石。

【請求項3】

前記突起部の端部は平面を形成することを特徴とする請求項2記載の砥石。

10

【請求項4】

円盤状に形成される砥石であって、前記母体部は長軸方向と短軸方向を形成してなり、その長軸方向と回転法線方向が一致するように配設された前記気孔剤を焼結して形成された気孔を有することを特徴とする請求項2又は請求項3に記載の砥石。

【発明の詳細な説明】

【技術分野】

【0001】

本発明は、研削や切削作業に使用される砥石に係り、特に冷却能力に優れた効果を発揮する砥石とその製造方法に関する。

【背景技術】

20

【0002】

一般に、金属製品などにおいては加工の際に切削が行われたり、加工や組立途中において砥石を用いた研削による表面仕上げがなされることが多い。このような研削や切削に用いられる砥石は通常回転装置に設置されており、高速で砥石を回転させて被加工物表面を研削、切削している。

しかしながら、高速で回転する砥石は発熱するため被加工面が焼け、いわゆる研削焼けを起こしたり、さらには割れなどの損傷を起こすことも多い。従って、従来から油剤や専用の水溶液などの潤滑材や冷却溶媒を用いて潤滑効果や冷却効果を向上させながらこれらの加工を実施している。

【0003】

例えば、本願の出願人による出願に係る特許文献1には、「研削砥石とその製造方法」として、砥粒と空孔と結合剤とを含有する砥塊を形成するとともに、この砥塊の周囲に空孔あるいは隙間を形成しながら複数の砥塊を結合させたことを特徴とする研削砥石が開示されている。この研削砥石によれば、砥塊間に空孔あるいは隙間を形成させることによって、乾式研削方法では、砥塊内に含まれる砥粒と被加工物の研削面との間に発生する熱を低減し、目詰まりを防止したり、あるいは雰囲気ガスや冷却ガスを供給するための流路として作用可能であるし、湿式研削方法でも、流路として加工点に潤滑材や冷却溶媒を供給可能である。

従って、十分な冷却効果を発揮して、被加工面が焼けたり損傷を起こすことがない。

【0004】

このように砥石の内部に気体あるいは液体の冷却材の流路を確保して砥石の冷却能力を向上させるものとして、他にも例えば、特許文献2に「高透過性砥石の製造方法」として、55～80体積%の相互接続気孔と、研削に効果的な量の砥粒及び結合剤とを含む研磨物品の製造方法であって、ピトリファイド結合剤と長さ対横断面幅のアスペクト比が少なくとも5：1の細長い砥粒とを含む混合物を配合して研磨混合物を作成し、焼成温度として600～1,300を採用するなどして実施される製造方法が開示されている。

特許文献2によれば、気孔、特に相互接続した気孔は重要な役割を果たしている一方、研削性能は研磨工具の体積分率での気孔率に基づいては予想できないということを示している。気孔率の代わりに流体に対する透過度によって測定される砥石の構造的な開放性（すなわち気孔の相互接続）は、研磨工具の性能を決定するとしている。すなわち気孔率に代えて透過度が重要であるとして、高透過性砥石の製造方法を提供している。この特許文献2に開示された発明では、高透過性砥石の製造方法として、気孔誘発剤を使用しないかあるいはクルミの殻を気孔誘発剤として用いているかのいずれかで実施している。

【0005】

【特許文献1】特開2003-220561号公報

【特許文献2】特表2000-505004号公報

【発明の開示】

【発明が解決しようとする課題】

【0006】

しかしながら、特許文献1に開示された研削砥石においては、本文の図1に開示されるとおり、砥塊を形成させてそれを結合させることによって、砥塊間の空間を利用して冷却能力を向上させるものである。特許文献1の図1を参照すれば理解が容易であるが、その空間（砥塊間空孔5）は等方的であり、砥塊間の空間をそのまま利用するものであって、必ずしも空間を効率的に利用するものではなかった。従って、一定の気孔率に対してその透過率を向上させることが困難であるという課題があった。

なお、この気孔率とは砥石全体の容積に対する気孔の割合をいうものであり、透過率は物体中を流れる流体の通過し易さをいい、単位は平方メートルなど面積と同じ次元を有する。

【0007】

また、特許文献2に開示された高透過性砥石の場合には、研磨特性の重要な要素として

10

20

30

40

50

透過性を指摘しているものの、アスペクト比が5：1以上などの規定は砥粒に設けられるものであり、気孔誘発剤については使用されないかあるいはクルミの殻を使用するなど、気孔を用いることに関する格別の工夫や、気孔を用いることを前提に気孔間の結合状態を向上させるような改良などはみられない。よって、気孔を潤滑剤や冷却材の流路として積極的に効率よく活用するということが困難であるという課題があった。

【0008】

本発明は、上記従来技術の課題を解決すべくなされたものであり、気孔剤の配置やその形状を改良することによって、同じ気孔率であっても優れた透過性を発揮することができ、もって、砥石内部を被加工物に対する冷却材あるいは潤滑剤の流路として、被加工物の焼けや損傷を防止することが可能な砥石を提供することを目的とする。

10

【課題を解決するための手段】**【0009】**

本発明の請求項1に記載された砥石においては、長軸方向と短軸方向を形成してなる気孔剤が焼結された気孔と、砥粒と、結合剤とから構成される円盤状の砥石であって、気孔剤はその長軸方向と円盤状の砥石の回転法線方向が一致するように配置されて焼結されるものである。

【0010】

また、本発明の請求項2に記載された砥石においては、母体部とこの母体部に設けられる突起部を備えた気孔剤が焼結されて形成された気孔と、砥粒と、結合剤とから構成されるものである。

20

【0011】

請求項3に記載された砥石においては、請求項2に記載された発明において、突起部の端部は平面を形成するものである。

【0012】

請求項4に記載された砥石においては、請求項1又は請求項2に記載された発明において、円盤状に形成される砥石であって、母体部は長軸方向と短軸方向を形成してなり、その長軸方向と回転法線方向が一致するように配設された気孔剤を焼結して形成された気孔を有するものである。

【発明の効果】**【0014】**

本発明の請求項1に記載された砥石は、円盤状の砥石の回転法線方向、すなわち半径方向と気孔剤の長軸方向が一致するように配設されて焼結されるため、焼結によって形成される気孔は、砥石の回転法線方向に長く形成されることになる。従って、砥石内部から冷却材や潤滑剤を供給する際には、円盤状の砥石中央部から周辺部に向かって冷却材や潤滑剤の浸透が促進され、同じ気孔率であってもその気孔の長軸方向が回転法線方向に一致していない場合に比較すると、より高い冷却能力や潤滑能力を発揮することができる。

30

【0015】

また、請求項2に記載された砥石は、気孔剤の母体部に突起部を設けることによって、突起部同士で連結させることによってより気孔剤同士の連結を促進することが可能であり、気孔剤同士の連結による気孔の連続化を図り、これによって、砥石の冷却能力や潤滑能力を向上させることができる。

40

【0016】

請求項3に記載の砥石においては、突起部の端部を平面とすることで突起部同士の連結を面で行い、接触面積を大きくすることによって、気孔剤の連続化の効果を大きくすることが可能である。

【0017】

請求項4に記載の砥石においては、突起部を有する気孔剤について、請求項1と同様に円盤状の砥石の回転法線方向に長軸方向を一致させて冷却材や潤滑剤の浸透を促進させる効果と突起部による気孔剤の連結促進の効果を相乗的に発揮するものである。

【発明を実施するための最良の形態】

50

【 0 0 1 9 】

以下、本発明に係る砥石とその製造方法を実施するための最良の形態について図 1 乃至図 7 を参照しながら説明する。

図 1 (a) は本実施の形態に係る砥石の平面とその一部を拡大して示す概念図であり、(b) は図 1 (a) 中符号 A で示す方向からの矢視図である。図 1 (a)、(b) において、砥石 1 は、気孔 2 と砥粒 3 と結合剤 4 から構成されている。この砥石 1 に含まれる気孔 2 は、砥石 1 の製造方法について後述するが、気孔剤が焼結時に蒸発した後の空隙である。本図においては識別が容易なように黒く着色しているが、実際は空隙を形成しているため、空気が封じられている状態である。

本実施の形態に係る砥石では、気孔剤の長軸方向を砥石 1 の回転法線方向、すなわち、半径方向に一致させている。この「長軸方向」とは、言い換えれば「長手方向」という意味であり、球のように立体物の中心から放射状に等方な形態ではなく、寸法として長い部分と短い部分が存在するような立体物における長い部分の長さを意味するものである。

【 0 0 2 0 】

このように気孔剤の長軸方向を砥石 1 の回転法線方向と一致させることによって砥石 1 の中央側から供給される冷却材や潤滑剤にとっては、流れ方向と一致した流路となりうるため、これらが効率的に加工点に供給され、よって透過率を向上させることができる。

また、このような性質を利用すれば、長軸方向を回転法線方向との間で角度を変えることによって、同じ気孔率を備えている砥石であっても、その透過率を変化させることができる、すなわち配勾制御を行うことができる。

【 0 0 2 1 】

さらに、複数の気孔 2 が連結することになれば、気孔 2 は連通部を形成するため、より透過率は向上する。この気孔 2 の連結による連通部の形成について、図 2 を参照しながら説明する。

図 2 (a)、(b) はそれぞれ気孔の形状が直方体状と球体状の場合において、気孔が連結して連通部を形成した状態を示す概念図である。

図 2 (a) においては気孔 2 a、2 a が、図 2 (b) においては気孔 2 b、2 b が連結することによって、それぞれ気孔連通部が形成されている。図中に一点鎖線で示される流れ方向に対する気孔連通部径 L が長いほど流れ方向に大きな断面積を備える流路が形成されることになるため、透過率の向上には望ましい。

従って、同一の気孔率において透過率を向上させるためには、この気孔連通部を多数形成させると同時に、先の気孔連通部径 L を長くすることが重要である。

【 0 0 2 2 】

そこで、本実施の形態に係る砥石においては、図 3 に示すように気孔剤の母体部に突起部を設けたものを砥粒と結合剤とともに焼結して砥石を製造した。図 3 (a) ~ (c) は、その砥石に用いられる気孔剤の形状を模式化して示す概念図である。

図 3 (a) に示される気孔剤 5 a は、球状あるいは断面円形の円柱の母体部 6 a に突起部 7 a を備えるものである。図では突起部 7 a は 4 箇所には設けられているが、この数は特に 4 個に限定するものではなく、本図における正面と背面の 2 箇所を加えて 6 箇所設けるようにしてもよい。

突起部 7 a の形状としては特に限定するものではないが、断面が円形である円筒状であったり、断面が矩形の直方体状であっても、多角形の角柱状であってもよい。

【 0 0 2 3 】

図 3 (b) に示される気孔剤 5 b は、断面が楕円状の母体部 6 b を備える気孔剤であり、図 3 (a) に示される気孔剤 5 a と同様に突起部 7 b、7 d を設けている。本例では、図 3 (a) に示されるようにその母体部が球形でないため、長軸方向と短軸方向を有している。その長軸方向の長さを D_L とし、短軸方向の長さを D_S とすると、この長軸方向の長さが透過率の向上には大きく作用する。また、同じく長軸方向に設けられる突起部 7 d の方が、短軸方向に設けられる突起部 7 b よりも透過率には大きく寄与することになる。従って、同じ母体部 6 b の容積を備えていても、 D_L の長さが長い方が、また、突起部 7

10

20

30

40

50

dの面積が大きい方が透過率は優れた効果を発揮する。

【0024】

さらに、図3(c)に示されるのは、断面が多角形の母体部6cを有する気孔剤5cである。気孔剤としては、その断面形状は特に限定するものではなく、どのような形状であっても構わない。

また、図3(c)では突起部7cが2箇所にはしか設けられていないが、図3(a)、(b)と同様にこの突起部7cの個数やその断面形状は何ら限定するものではない。但し、これらの突起部が他の突起部と連結することによって、連通部を形成し、冷却材や潤滑剤の流路を大きく取り、透過率の向上が促進されるためには、端部は尖状となっていることは望ましくなく、平面であって、平面同士が面接触可能な状態であることが望ましい。

10

【0025】

この気孔剤の接触によって、連通部がどの程度形成されるかについて説明するために図4を参照する。図4(a)は突起部を有しない気孔剤が接触する状態を示す概念図であり、図4(b)は、その気孔剤が接触した場合に形成される連通部の断面形状を示す概念図であり、図4(c)は突起部を備えた気孔剤が接触する状態を示す概念図であり、図4(d)は、その突起部を備えた気孔剤が接触した場合に形成される連通部の断面形状を示す概念図である。

図4(a)、(b)においては、例えば球状の気孔剤5dの場合には点でしか接触できないため、その連通部の断面の直径Laは小さなものになってしまう。一方、図4(c)、(d)に示すとおり、突起部7aを有する気孔剤5aにおいては、連通部の断面の一边の長さは図中Lbで示されるとおり大きなものとなる。従って、連通部の断面積を比較すれば、突起部を備える場合の方が、気孔率が同等であっても大きな透過率を示すことは明らかである。

20

なお、今回の図4(a)と(d)に示される気孔剤5d、5aの母体部6d、6aの直径Dは同一である。

【0026】

この図4(a)に示される気孔剤5dでは、(連通部断面積)/(母体部断面積)は1:10~1:50程度であり、図4(b)に示される気孔剤5aでは、(連通部断面積)/(母体部断面積)は1:2~1:10程度である。

なお、本実施の形態に係る砥石における図中の気孔剤5aの母体部6aの直径Dは約1mm以上である。

30

【0027】

次に、図5及び図6を参照しながら、本実施の形態に係る砥石について、透過率を測定する実験を実施したのでその結果について説明する。

図5は、図4(a)に示した従来の気孔剤を用いた従来の砥石に対して実施した透過率測定実験結果を示すグラフであり、図6は、図4(b)に示した気孔剤を用いた本実施の形態に係る砥石に対して実施した透過率測定実験結果を示すグラフである。それぞれのグラフにおいて、横軸のPorosityは気孔率を意味しており、縦軸のCoefficient of permeabilityは透過率を意味している。

図5において、複数の粒度を備える砥材を用いて実施されているが、概ね気孔率が50%から70%程度の場合に、透過率が $1 \cdot E - 10$ から $1 \cdot E - 8$ に分布している。

40

【0028】

一方、図6において、本実施の形態においても複数の粒度を備える砥材によって実験を実施したが、透過率は同じく $1 \cdot E - 10$ から $1 \cdot E - 8$ に分布しているものの、その程度の透過率を担保するための気孔率は、40%程度のものであってもよい場合もある。なお、図5、6に記載された符号は、例えば「WA80」であれば、WAが酸化アルミニウム系の砥粒を意味し、80は、その番数を示している。番数とは、長さ1インチにつき80個の目のふるいを透過しない砥粒をいう。

図5と図6を比較すれば、全体的にグラフのプロット点が左に寄っていることがわかる。これは、同一の気孔率であっても、本実施の形態に係る砥石の方が優れた透過率を有し

50

ていることを意味している。

前述のとおり、本実施の形態に係る砥石の突起部の連結によって、気孔間に連通部が形成され、それを流路として透過率が高まっているものと考えられる。

【0029】

最後に図7を参照しながら、本発明の実施の形態に係る砥石の製造方法について説明する。図7は本実施の形態に係る砥石の製造方法の工程図である。図7において、ステップS1では、突起部を備えた気孔剤の種類と量の選定を行う。気孔剤の種類とは、母体部の形状やその寸法、さらに、母体部から設けられる突起部の形状や寸法を定めることを意味する。

また、気孔剤の量を選定することによって、気孔率を制御することができることから、その気孔剤の量を選定する。

次に、ステップS2においては、選定された気孔剤と砥粒と結合剤を混合する。混合しながらよく練り、さらに成形して、ステップS3で焼成する。

焼成によってステップS2で混合された気孔剤が蒸発し、そこに気孔が形成され砥石が製造される。

このような工程によって製造された砥石は、前述のように突起部同士の連結による連通部を備えるため、より気孔が連続して冷却材や潤滑剤の流路を形成しやすくなり、一定の気孔率であってもより高い透過率を有する砥石を製造することができる。

【産業上の利用可能性】

【0030】

本発明に係る砥石とその製造方法は、多種多様の加工物の研削や切削に利用することが可能である。また、冷却能力に優れるため、高温となりやすい加工や高温となって焼けや損傷が起こるような被加工物を使用する際にも利用性が高い。

また、配勾制御が可能であるため、同じ気孔率を備えながら異なる透過率を備える砥石のラインナップを揃えることも可能である。

【図面の簡単な説明】

【0031】

【図1】(a)は本実施の形態に係る砥石の平面とその一部を拡大して示す概念図であり、(b)は(a)中符号Aで示す方向からの矢視図である。

【図2】(a)、(b)はそれぞれ気孔の形状が直方体状と球体状の場合において、気孔が連結して連通部を形成した状態を示す概念図である。

【図3】(a)~(c)は、その砥石に用いられる気孔剤の形状を模式化して示す概念図である。

【図4】(a)は突起部を有しない気孔剤が接触する状態を示す概念図であり、(b)は、その気孔剤が接触した場合に形成される連通部の断面形状を示す概念図であり、(c)は突起部を備えた気孔剤が接触する状態を示す概念図であり、(d)は、その突起部を備えた気孔剤が接触した場合に形成される連通部の断面形状を示す概念図である。

【図5】図4(a)に示した従来の気孔剤を用いた従来の砥石に対して実施した透過率測定実験結果を示すグラフである。

【図6】図4(b)に示した気孔剤を用いた本実施の形態に係る砥石に対して実施した透過率測定実験結果を示すグラフである。

【図7】本実施の形態に係る砥石の製造方法の工程図である。

【符号の説明】

【0032】

1...砥石 2...気孔 3...砥粒 4...結合剤 5a~5d...気孔剤 6a~6d...母体部 7a~7d...突起部

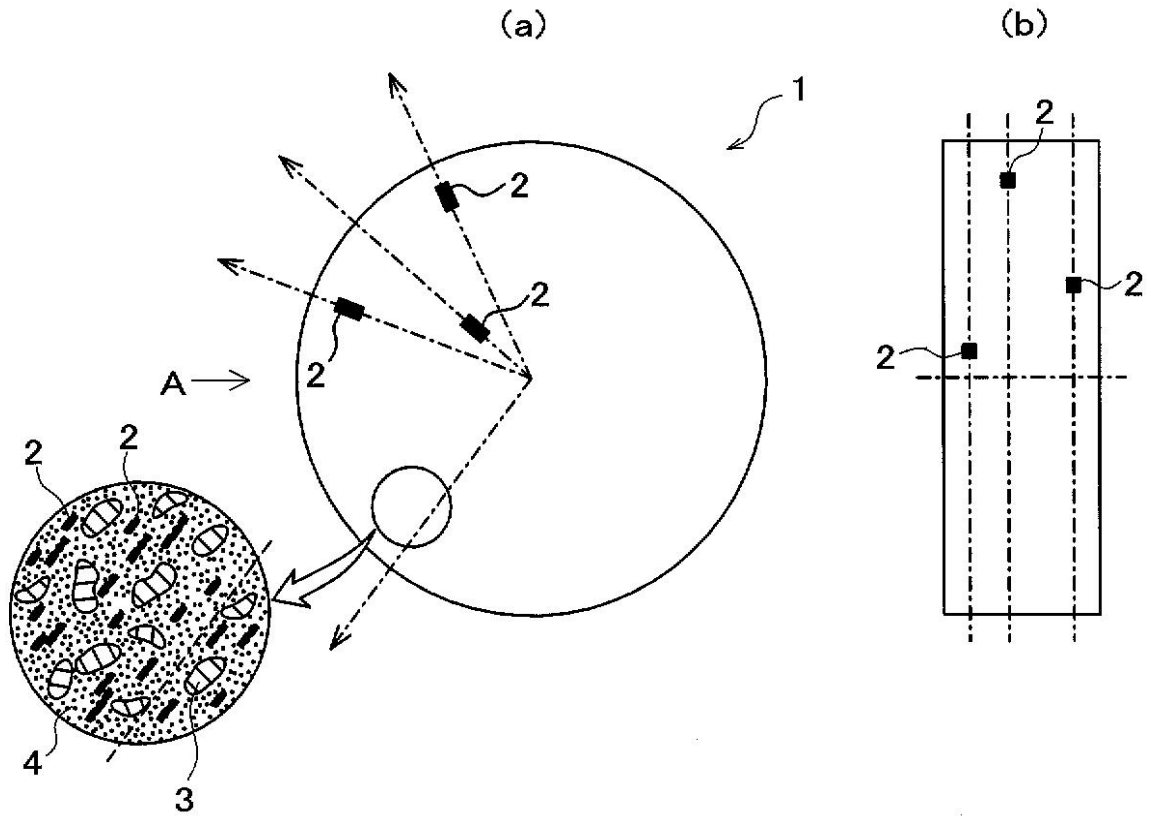
10

20

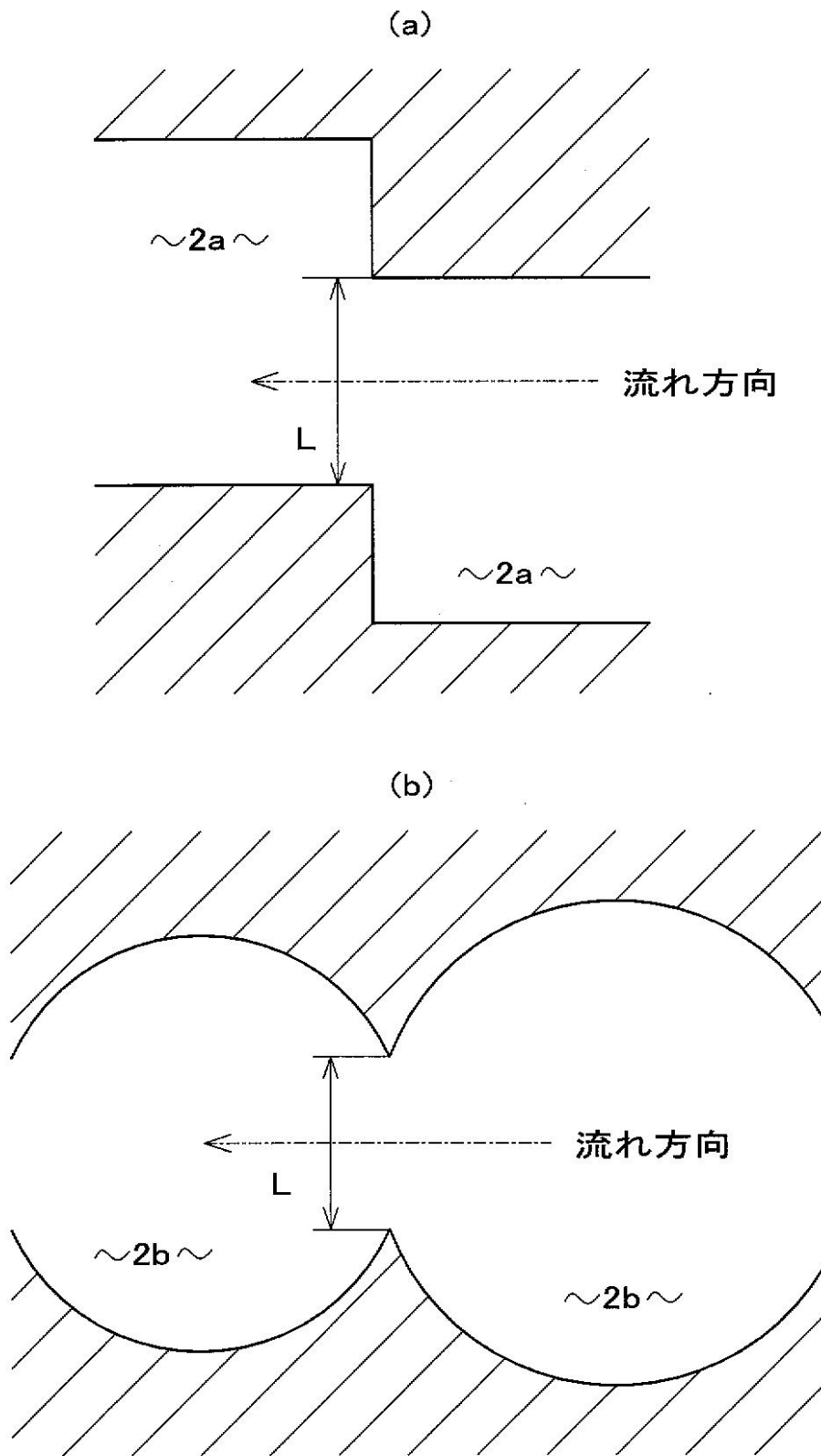
30

40

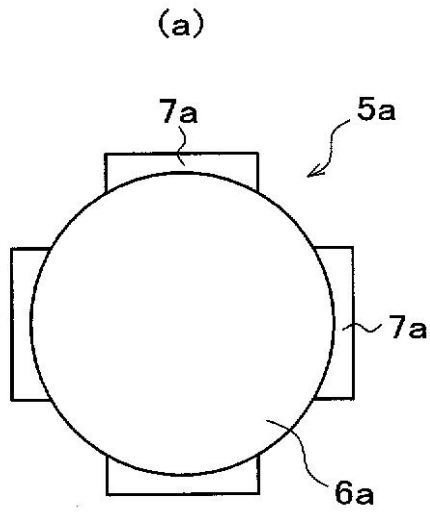
【図1】



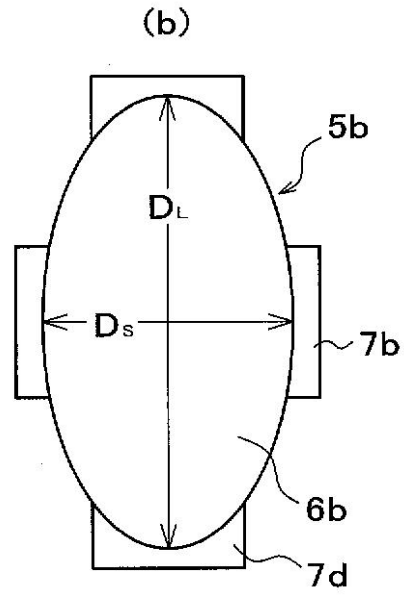
【図2】



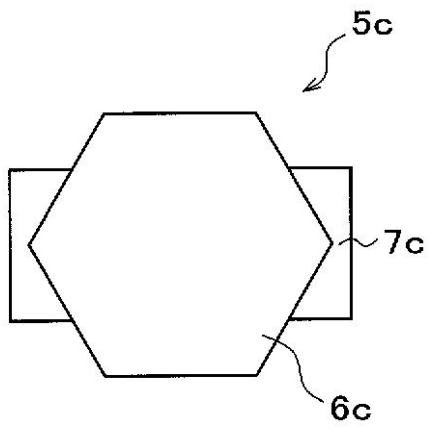
【図3】



球および円柱

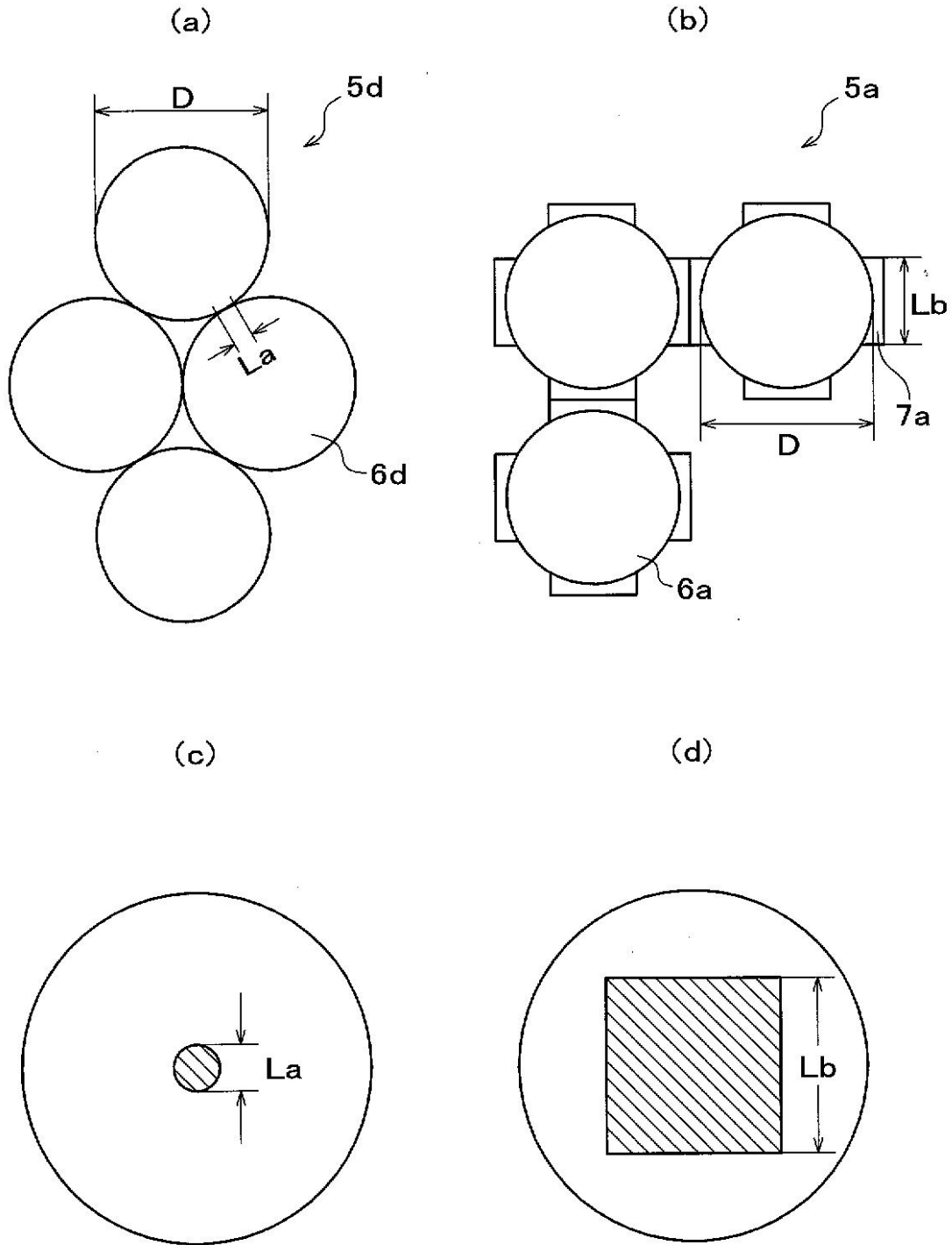


だ円

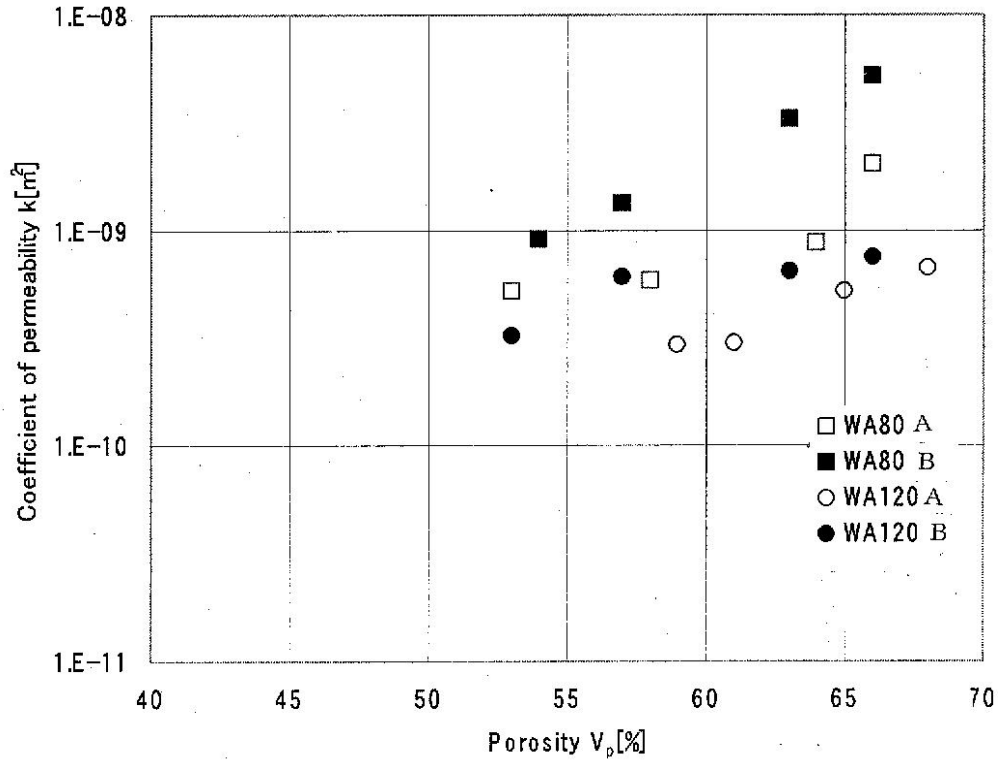


多角柱

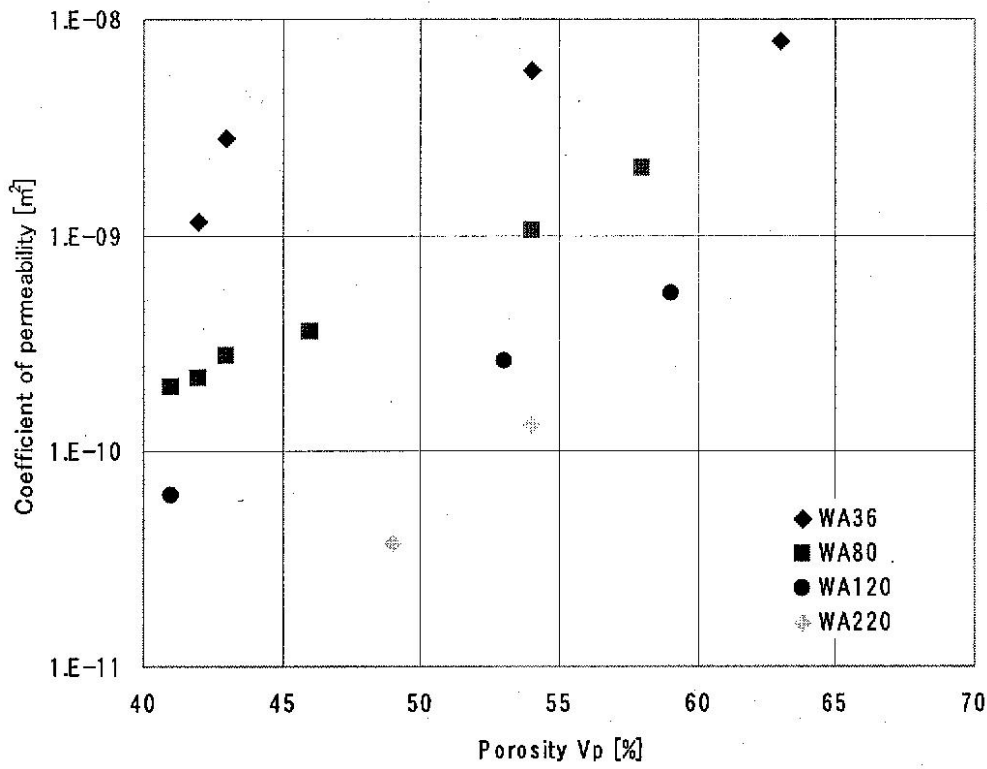
【図4】



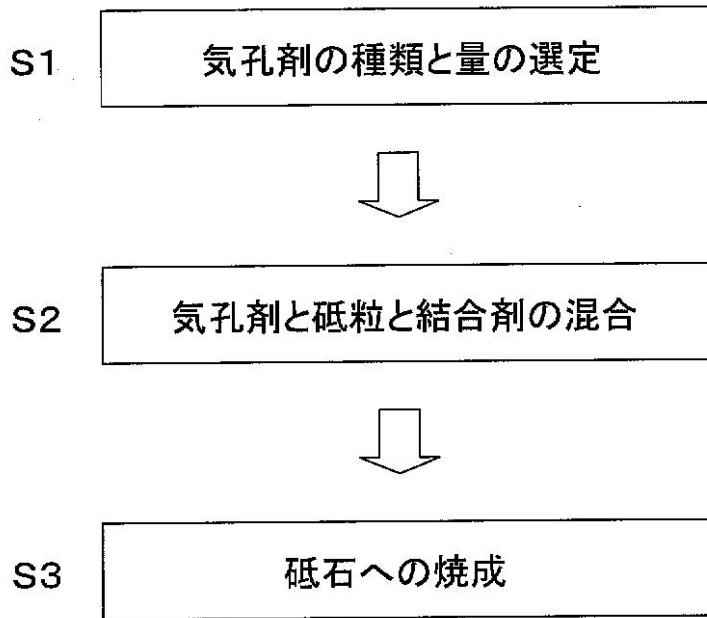
【 5 】



【 6 】



【図7】



フロントページの続き

(56)参考文献 特開平04 - 152065 (JP, A)
特開2004 - 009164 (JP, A)
特開平02 - 030471 (JP, A)
特開平3 - 60979 (JP, A)
特開平2 - 250905 (JP, A)

(58)調査した分野(Int.Cl., DB名)
B24D3/00 - 18/00