

(19) 日本国特許庁 (J P)

(12) 公開特許公報 (A)

(11) 特許出願公開番号
特開2002-66756
(P2002-66756A)

(43) 公開日 平成14年3月5日(2002.3.5)

(51) Int.Cl.⁷

識別記号

F I

テーマコード(参考)

B 2 3 K 20/12

B 2 3 K 20/12

D 4 E 0 6 7

審査請求 有 請求項の数 5 O L (全 7 頁)

(21) 出願番号 特願2000-255440(P2000-255440)

(22) 出願日 平成12年8月25日(2000.8.25)

(71) 出願人 391012224

名古屋大学長

愛知県名古屋市千種区不老町(番地なし)

(72) 発明者 篠田 剛

愛知県名古屋市瑞穂区豊岡通り3丁目17番地

(72) 発明者 金子 創

長野県上水内郡牟礼村大字豊野1820

(74) 代理人 100059258

弁理士 杉村 暁秀 (外2名)

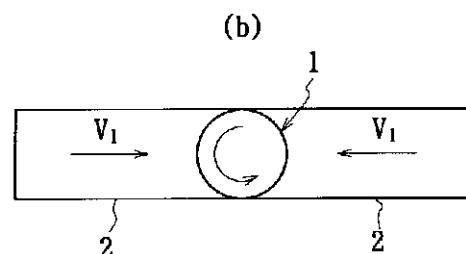
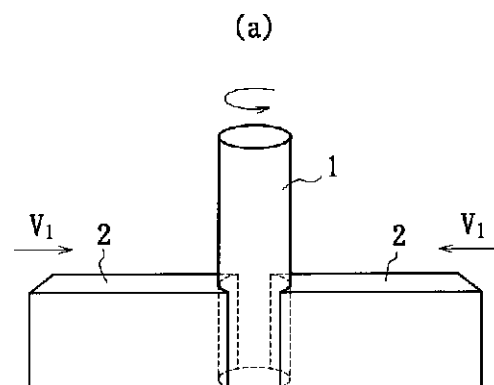
Fターム(参考) 4E067 BC00 DA17 EC05

(54) 【発明の名称】 摩擦充填接合方法

(57) 【要約】 (修正有)

【課題】 接合欠陥を発生させることなく、簡便かつ確実にワーク同士を接合する。

【解決手段】 少なくとも2つのワーク2を用意して各ワークの端面相互間に充填材1として中間部材を配置し、該中間部材を高速回転若しくは高速振動させるとともに、各ワーク2をそれぞれ中間部材に押し当ててその相互に摩擦圧力を発生させ、次いで、該中間部材の回転若しくは振動を停止させると同時に各ワークを中間部材に向けてアップセットする。



【特許請求の範囲】

【請求項 1】 少なくとも 2 つのワークをそれらの端面で相互に接合するに当たり、

各ワークの端面相互間に充填材として中間部材を配置し、該中間部材を高速回転若しくは高速振動させるとともに、各ワークをそれぞれ中間部材に押し当ててその相互に摩擦圧力を発生させ、次いで、該中間部材の回転若しくは振動を停止させると同時に各ワークを中間部材に向けてアップセットすることを特徴とする摩擦充填接合方法。

【請求項 2】 摩擦圧力を発生させる際のワークの寄り速度及びアップセットする際のワークの寄り速度はそれぞれ $0.01\text{mm/s} \sim 5\text{mm/s}$ である、請求項 1 記載の方法。

【請求項 3】 中間部材の回転数若しくは振動数は $100 \sim 10000\text{rpm}$ 若しくは $10 \sim 1000\text{Hz}$ である、請求項 1 又は 2 記載の方法。

【請求項 4】 アップセットの際の圧力は、中間部材の高速回転若しくは高速振動下において生じる摩擦圧力と同等かそれよりも大きいものである、請求項 1 ~ 3 の何れかに記載の方法。

【請求項 5】 ワークを高速回転若しくは高速振動中の中間部材に押し当てる時間は $1 \sim 1000$ 秒であり、アップセットの際の時間は $1 \sim 100$ 秒である、請求項 1 ~ 4 の何れかに記載の方法。

【発明の詳細な説明】**【0001】**

【発明の属する技術分野】本発明は、摩擦充填接合方法に関し、レールや鉄筋等を接合対象物（ワーク）としてそれを簡便かつ確実に接合しようとするものである。

【0002】

【従来の技術】レール等をその端面で相互に結び合わせて長尺化を図る場合、従来はアーク溶接やガス圧接法などの接合方式が採用されていたが、上記のような従来の接合方式は、何れの場合も接合部位を一たん溶融させて接合するものであることから、溶接欠陥が生じたり脆化組織の発生が不可避であった。

【0003】上記のような接合方式の欠点を解消するものとしては、近年、回転式の摩擦圧接法が開発されてきており、この点に関しては、例えば「溶接・接合便覧」（溶接学会編 発行所 丸善株式会社 第480~489頁）が参照される。

【0004】しかしながら、かかる回転式の摩擦圧接法は、接合すべきワークのうちの少なくとも一方を回転させることによって接合に必要な熱エネルギーを発生させるものであって、とくにワークの大型化、長尺化を伴う場合や異形断面を有する部材を対象とする場合にワーク自体を回転させるには技術的な面で困難があり実用的ではないところに問題を残している。

【0005】本発明の課題は、ワークのサイズや形状に

規制を受けたり、溶接欠陥を伴うことなしに簡便かつ確実に接合できる新規な摩擦充填接合方法を提案するところにある。

【0006】

【課題を解決するための手段】本発明は、少なくとも 2 つのワークをそれらの端面で接合するに当たり、各ワークの端面相互間に充填材として中間部材を配置し、該中間部材を高速回転若しくは高速振動させるとともに、各ワークをそれぞれ中間部材に押し当て、次いで、該中間部材の回転若しくは振動を停止させると同時に各ワークを中間部材に向けてアップセットすることを特徴とする摩擦充填接合方法である。

【0007】本発明においてワークの寄り速度とはワークに外力を付与して中間部材に押しつける速度をいうものとし、ここに、摩擦圧力を発生させる際のワークの寄り速度及びアップセットする際のワークの寄り速度はそれぞれ $0.01 \sim 5\text{mm/s}$ とするのが好ましい。また、中間部材を回転数させる場合には、 $100 \sim 10000\text{rpm}$ とすることが、また、中間部材を振動させる場合には $10 \sim 1000\text{Hz}$ とすることが好ましい。

【0008】アップセットに際しては接合部の健全性を確保することと、継手の強度を図るため中間部材を十分に变形させる必要がある。そのためアップセットの際の圧力は、中間部材の高速回転若しくは高速振動下において生じる摩擦圧力と同等とするかそれよりも大きくするのが望ましい。

【0009】ワークを高速回転若しくは高速振動中の中間部材に押し当てる時間は $1 \sim 1000$ 秒とすることが、また、アップセットの際の時間は $1 \sim 100$ 秒とすることが特に好ましい。

【0010】

【発明の実施の形態】充填材（フィラー）としてこれを高速回転若しくは高速振動させて、ここに接合すべきワークの端面を押し当てて接合に必要な摩擦圧力を確保する。

【0011】

【実施例】以下、図面を用いて本発明をより具体的に説明する。図 1 (a) (b) ~ 図 3 は本発明に従う接合方法の一例を示したものである。図において、1 は充填材、2 は接合すべきワークである。

【0012】ワーク 2 をその端面で相互に接合するには、まず、図 1 に示すように充填材 1 を高速回転させる。

【0013】そして、次の段階として図 2 に示すようにワーク 2 を制御された寄り速度 V_1 のもとで充填材 1 に所定の摩擦力が得られるように押し当て、次いで、図 3 に示すように充填材 1 の回転を停止すると同時にワーク 2 を制御された寄り速度 V_1 で充填材 1 に向けてアップセットする。アップセット後におけるワーク 2 と充填材 1 は図 4 あるいは図 5 に示すような状態を呈することに

なる。

【0014】本発明に適用し得るワークとしては、鋼等の金属材料を用いることができる他、プラスチック等の有機材料を適用することができる。

【0015】ワークが金属材料の場合、充填材としては同種系の金属材料やその合金を用いることができ、また、ワークがプラスチック等の有機材料である場合には、同種の有機材料や繊維等で強化したいわゆる複合材料等を充填材とすることができる。中間部材に関しては基本的にはワークと同等のものを使用するが、本発明では、異種材料の接合についても適用し得る。例えば、ワークとして鉄と銅を、中間部材としてニッケル等を選択した場合、鉄とニッケル及び銅とニッケルは状態図的には脆い金属間化合物を生成しにくく、かかるワークの接合が可能であり、ろう付け技術で用いられているようなフィラメタル等を用いることができ、ワーク、中間部材ともにその材質等に限定されない。

【0016】ワーク2と充填材1の相互間で発生させる摩擦圧力は、ワークの端面を十分な温度域に加熱、昇温する観点から10～500MPa程度とするのがよい。

【0017】アップセット圧力については、接合部の健全性、継手の十分な強度を確保するため10～1000MPa程度とする。

【0018】本発明においては、アップセット時における圧力は摩擦圧力と同等とするかそれよりも大きくする必要はあるが、その理由はアップセット時に摩擦圧力と同等かもしくはそれ以上の圧力を付与することによって接合部の強度と健全性を確保できるからである。とくに、アップセット時における中間部材の変形の程度は、中間部材の元径の95%以下、より好ましくは95～100%程度とするのがよい。

【0019】摩擦圧力を発生させる際やアップセット時においてはワーク2を充填材1に向けて押圧する必要があるがそのための具体的手段としては、油圧ジャッキあるいは電動ジャッキを用いる。

【0020】本発明においては、充填材を高速回転させる場合、基本的には丸棒を用いるが、充填材に例えばその軸芯に沿う振動を与えて摩擦圧力を発生させる場合には、矩形断面のものを適用することもできる。

【0021】充填材は、ワークのより確実な接合を導くために、ワークの端面の断面積と同等とするかそれよりも大きな径あるいは断面積を有するものを適用するのがよい。

【0022】本発明においては、ワーク2の接合過程で充填材の破断を防ぎ、かつ、接合部付近への入熱量を増大させるとともに温度分布の均一化を図るために充填材1の周りに図6に示すような切り欠き部Kを複数設けることができる。この切り欠き部Kはその深さを3mm程度とするがその深さや切り欠き幅についてはとくに限定されない。また、断面形状に関してもV形、U形、溝形等何

れの形状を適用してもよい。ただし、アップセット後における切り欠き部Kの温度が充填材1の破断強さを超えるような温度となるサイズ、形状としておくことにより、アップセットされている間に切り欠き部Kで充填材1が自動的に切断されるので、接合部における仕上げ加工の簡便化を図ることができる利点がある。

【0023】上掲図1では、ワーク2の端面が相互に同一の断面を有するものの接合例を示したが、本発明では、異形断面を有するワークの接合も可能である他、例えば断面の異なるワーク2を上下に重ね合わせ、その端面に適合するように充填材1の外観形状を加工した図7に示すような接合へも適用できる。

【0024】図8はワーク2を充填材1を中心にして4軸方向から押圧して接合する例を示したものであり、ワーク2の数を増やすことにより多数軸の接合も可能になる。

【0025】本発明では、ワーク2の端面における形状や接合条件によっては、図9に示すようにワーク2と充填材1の境界にかえり(burr)の如き接合欠陥が生じることも懸念される。

【0026】このため、ワーク2の接合に際しては図10に示すような治具を使用することができる。同図において3はベース部材、4はベース部材3に保持されワーク2の接合部において該ワーク2を充填材1とともに図11あるいは図12のように挟み込んでガイドするタングステンカーバイドの如き部材からなるホルダーである。

【0027】かかる治具を使用してワーク2の接合を行なうことにより上掲図9に示すような欠陥は効果的に回避される。

【0028】図13は図10に示したようなホルダー4に替えて欠陥の発生する部位にのみ押し当てる押圧部材5を適用した例であるが、本発明ではこのような押圧部材5を使用してもよい。

【0029】ワーク2の接合に際して接合部近傍域における酸化が欠陥の原因になり得るようなことが想定される場合には、充填材1を含むワーク2の端面を図14の如く取り囲みその中にセラミック粒子Cを充填しておく、これによって酸化を防止するか、あるいは該セラミック粒子Cを還元剤として作用させつつ接合することもできる。

【0030】その他、本発明では、コンクリート柱を構成する例えば図15(a)(b)に示すような鉄筋材を閉ループとして接合することも可能であり、フラッシュバット溶接やガス圧接などの接合法に比較し現場における施工が容易になる。

【0031】図16は充填材1としてS45Cの丸棒を用い、ワーク2としてS400の板材を用いて深さ3mmになる切り欠部を設けた場合とそうでない場合につき、同一条件でワークの接合を試み、その接合部位近傍域の

硬さについて調査した結果を示したものである。

【0032】充填材に切り欠を設けた場合、接合部近傍域において硬化域が大きくなり組織観察では微細化域も広がっており入熱に関し好影響を与えている。

【0033】直径20mm、25mmになるS45C（引張強度570MPa）の丸棒をそれぞれ充填材とし、断面積が $20 \times 20 \text{ mm}^2$ になるS400（引張強度400～500MPa）の板材をワークとして下記の条件で接合を行い、得られた継手につき、プロジェクターによるマクロ観察、光学顕微鏡による組織観察及び引張試験を行い継手性能の評価を行なった。

【0034】接合条件

充填材の回転数：2000rpm

摩擦圧力：38.0MPa

摩擦圧力寄り速度：0.2mm/s

摩擦時間：30秒、60秒

アップセット圧力寄り速度：1.0mm/s

アップセット圧力：60.1MPa

アップセット時間：20秒

【0035】図17、図18はA継手（直径20mmの充填材を使用して摩擦時間 t_1 を30秒）、B継手（直径25mmの充填材を使用して摩擦時間 t_1 を60秒）の横断面及び縦断面のマクロスケッチをそれぞれ示したものであるが、何れの継手においても端部において多少の欠陥が観察されたが他の部分では良好な接合状態となっている。

【0036】図19に上掲図17に示したA継手の金属組織写真を、また、図20、図21にアップセット直後におけるA継手B継手の外観写真をそれぞれ示す。

【0037】A継手、B継手、深さ3mmの切り欠を設けた直径20mmの丸棒（S45C）を充填材として用い、摩擦時間 t_1 を50秒とした他は全てA継手、B継手と同様の条件で接合したC継手及び深さ3mmの切り欠き部を全周に設けた直径20mmの丸棒（S45C）を充填材として用いた他はC継手と同様の条件で接合したD継手につき、それらの継手の上部、中心部および下部より引張試験片を切り出し、各試験片についての引張強度を調査した結果を図22に示す。図22より明らかなように、何れの継手においても継手の中心部で最も高い引張強度を示し、最高で母材の80%程度の強度を確保できることが確認された。

【0038】継手の上部、下部に関しては引張強度が低下する傾向にあるが、充填材として切り欠部を設けたD継手では継手上部の引張強度が上昇している。板材の断面積 $20 \times 20 \text{ mm}^2$ に対し直径が20mmになる充填材を用い、摩擦時間 t_1 をA継手よりも長い150秒としたC継手では、引張強度に関してさほどの上昇は望めなかったが、板材の断面積 $20 \times 20 \text{ mm}^2$ に対し直径が25mmの中間材を用いた接合において得られたB継手では、とくに継手中心部、下部の引張強度が上昇する傾向にあっ

た。

【0039】

【発明の効果】本発明によれば、接合すべきワークを固定したままにしておき、充填材としての中間部材のみを回転あるいは振動させることにより摩擦圧力を発生させるので、ワークのサイズや形状（異形部材など）にかかわらず、ワーク同士を簡便かつ確実に接合することができる。

【0040】また、本発明においては接合部が溶融することがない（固相接合法）ので、溶融を伴う接合において不可避な欠陥の発生がなく、接合部における品質の安定化が可能になる。

【0041】さらに本発明によれば、中間部材の回転機構及びワークの押圧機構を用意するだけでよいので、接合装置の簡素化、コンパクト化が可能であり、現地施工への対応が容易になる。

【図面の簡単な説明】

【図1】本発明に従う接合要領の説明図であり（a）は側面を示した図であり、（b）は平面を示した図である。

【図2】本発明に従う接合要領の説明図である。

【図3】本発明に従う接合要領の説明図である。

【図4】ワークの接合状態をその平面で示した図である。

【図5】ワークの接合状態をその平面で示した図である。

【図6】充填材に切り欠き部Kを設けた例を示した図である。

【図7】本発明に従う接合要領の他の例を示した図である。

【図8】本発明に従う接合要領の他の例を示した図である。

【図9】ワークの接合部を模式的に示した図である。

【図10】本発明の実施に使用して好適な治具の構成例を示した図である。

【図11】治具を使用した場合における接合部の平面を示した図である。

【図12】治具を使用した場合における接合部の平面を示した図である。

【図13】本発明の実施に使用して好適な治具の他の例を示した図である。

【図14】本発明に従う接合要領の他の形態を示した図である。

【図15】（a）（b）は本発明を鉄筋材の接合に適用した例を示した図である。

【図16】接合部における硬さの変動状況を示した図である。

【図17】（a）（b）はA継手の横断面及び縦断面のマクロスケッチを示したものである。

【図18】（a）（b）はB継手の横断面及び縦断面

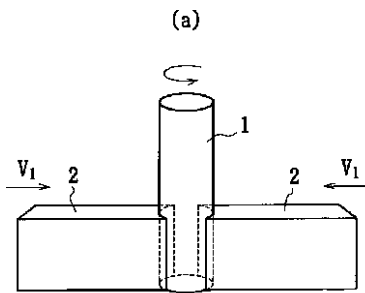
のマイクロスケッチを示したものである。

- 【図19】 A継手の金属組織写真である。
- 【図20】 A継手の外観図の代用写真である。
- 【図21】 B継手の外観図の代用写真である。
- 【図22】 A～D継手の上部、中央部、下部の引張強度を示したグラフである。

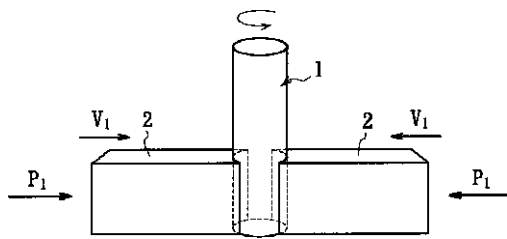
【符号の説明】

- 1 充填材
- 2 ワーク
- 3 ベース部材
- 4ホルダー
- 5 押圧部材

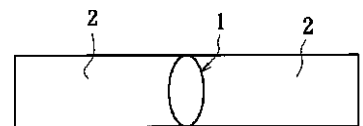
【図1】



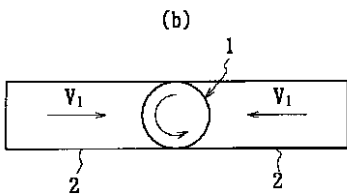
【図2】



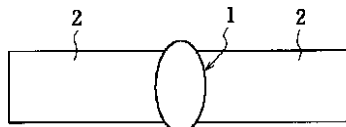
【図4】



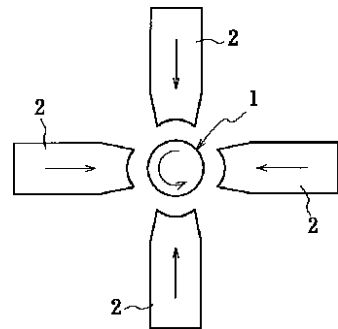
(b)



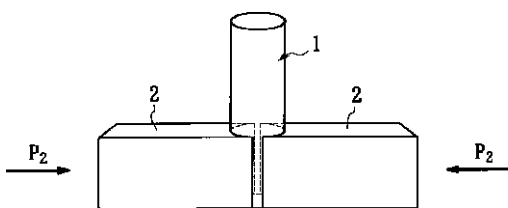
【図5】



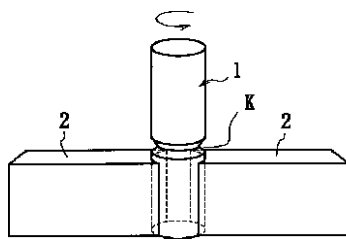
【図8】



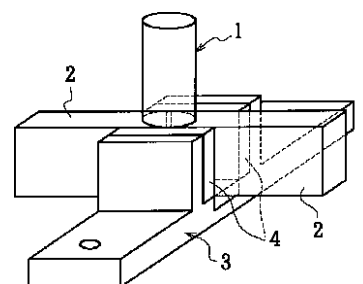
【図3】



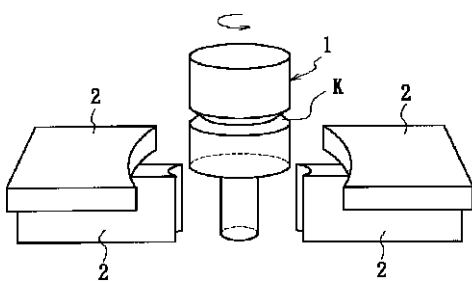
【図6】



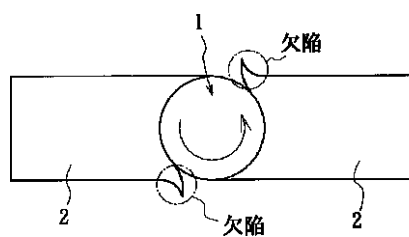
【図10】



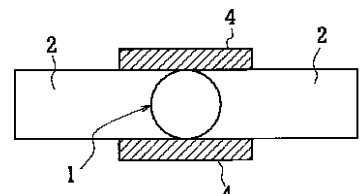
【図7】



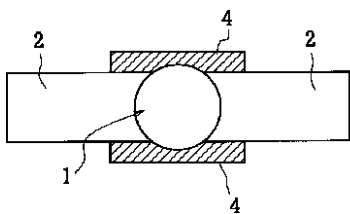
【図9】



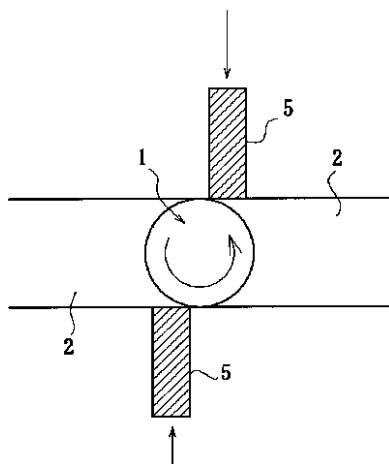
【図11】



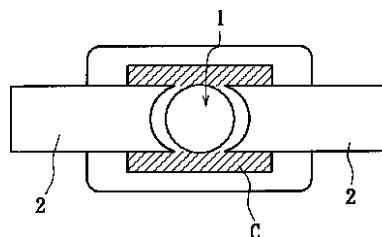
【図12】



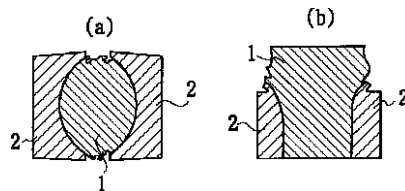
【図13】



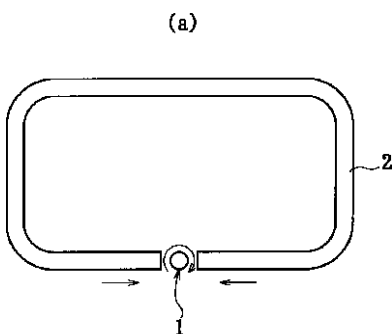
【図14】



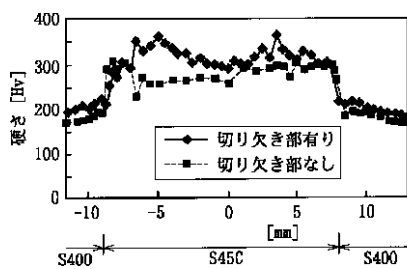
【図17】



【図15】

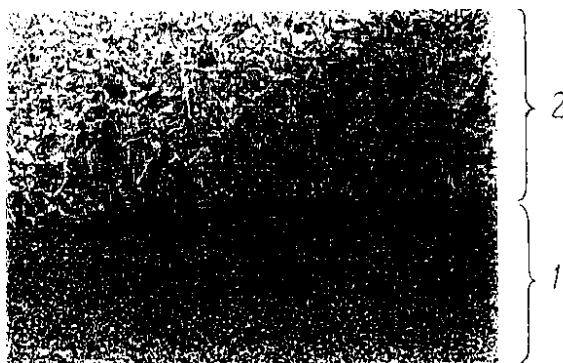
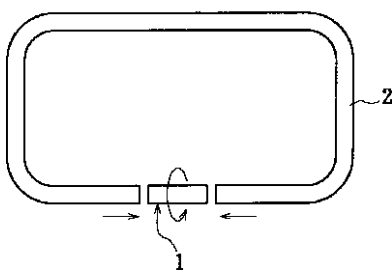


【図16】

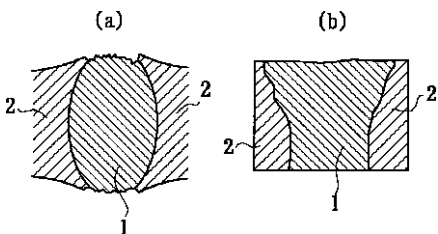


【図19】

(b)



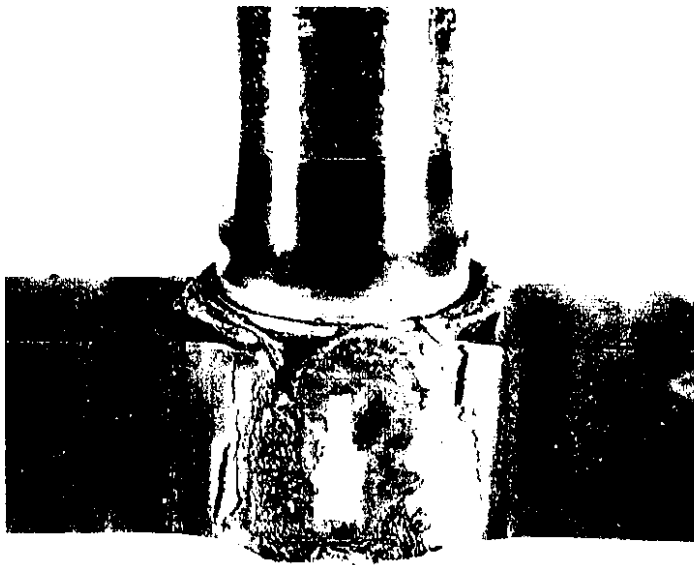
【図18】



【図20】



【図21】



【図22】

