

(19) 日本国特許庁(JP)

(12) 公表特許公報(A)

(11) 特許出願公表番号

特表2010-505162

(P2010-505162A)

(43) 公表日 平成22年2月18日(2010.2.18)

(51) Int.Cl. F I テーマコード (参考)
G06T 11/60 (2006.01) G06T 11/60 100A 5B050

審査請求 未請求 予備審査請求 未請求 (全 16 頁)

(21) 出願番号 特願2009-529497 (P2009-529497)
 (86) (22) 出願日 平成19年9月27日 (2007. 9. 27)
 (85) 翻訳文提出日 平成21年5月26日 (2009. 5. 26)
 (86) 国際出願番号 PCT/CN2007/002832
 (87) 国際公開番号 WO2008/040188
 (87) 国際公開日 平成20年4月10日 (2008. 4. 10)
 (31) 優先権主張番号 200610113416.X
 (32) 優先日 平成18年9月27日 (2006. 9. 27)
 (33) 優先権主張国 中国 (CN)

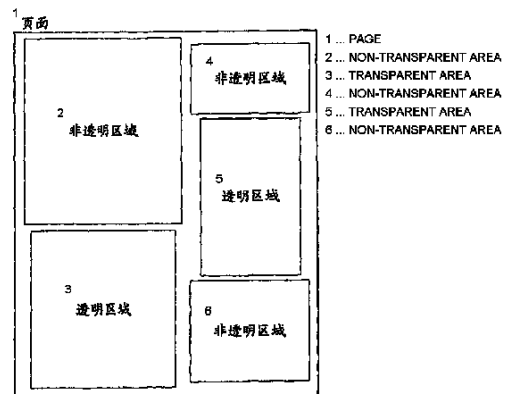
(71) 出願人 507231932
 北大方正集▲団▼有限公司
 PEKING UNIVERSITY F
 OUNDER GROUP CO., L
 TD
 中華人民共和国北京市▲海▼淀区成府路2
 98号中▲関▼村方正大厦5▲層▼
 5 Floor, Zhongguanc
 un Founder Building
 , No. 298, Chengfu R
 oad, Haidian Distri
 ct, Beijing 100871,
 China

最終頁に続く

(54) 【発明の名称】 透明ページに関する格子型処理方法及び装置

(57) 【要約】

透明ページをラスタライズする方法を開示する。本方法によると、透明ページは二回スキャンされる。一回目のスキャンは、透明ページのページ記述ファイルを構文解釈して、ページをページブロックに区分し、解釈することによって生成されたイメージ要素オブジェクトの情報及び透明効果パラメータを中間ファイルに書き込む。二回目のスキャンは、中間ファイルからのイメージ要素オブジェクト及び透明効果パラメータを順々に読み出し、ブロック内にページブロックを構築する。また、透明ページをラスタライズする装置が開示され、それは、解釈部と、区分部と、ファイル記憶部と、構築部を備える。解釈部を用いて、構文解釈を実装する。区分部を用いて、ページを透明ページブロック及び不透明ページブロックに区分する。構築部を用いて、ブロック内にページビットマップを構築するために、透明または不透明ページブロックと、イメージ要素オブジェクトの情報と、透明パラメータに従ってラスタライゼーションを実装する。本発明によると、ページビットマップを構築する効率を改善し、ページビットマップ構築中のメモリ占有率を



【特許請求の範囲】**【請求項 1】**

透明ページをラスターライズする方法であって、

前記透明ページのページ記述ファイルを構文解釈し、前記ページをページブロックに区分し、前記解釈することによって生成されたイメージ要素オブジェクトの情報及び透明効果パラメータを中間ファイルに書き込むステップと、

前記中間ファイルからイメージ要素オブジェクト及び前記透明効果パラメータを順々に読み取り、ブロック内にページビットマップを構築するステップと

を備えることを特徴とする方法。

【請求項 2】

前記ページを前記ページブロックに区分するステップは、前記ページを同じサイズを有する複数のページブロックに区分することをさらに含むことを特徴とする請求項 1 に記載の方法。

【請求項 3】

前記ページブロックの幅が $m \times 8$ であり、高さが $n \times 8$ であり、 $m = 1, 2, 4, 8$ であって、 $n = 1, 2, 4, 8$ であることを特徴とする請求項 1 または 2 に記載の方法。

【請求項 4】

前記ページを複数のページブロックに区分するステップにおいて、各ページブロックは、前記ページブロックのタイプ、グレー値、及びページブロックビットマップに対応する索引情報を含むことを特徴とする請求項 1 又は 2 に記載の方法。

【請求項 5】

前記ページを前記ページブロックに区分するステップは、ページブロック内に配置されたイメージ要素が透明であるかどうかを判定し、前記イメージ要素が透明である場合、前記イメージ要素の境界ボックスに対応する各々の前記ページブロックは、透明ページブロックとして判定され、ページブロックと重なり合う各イメージ要素が不透明である場合、前記ページブロックは、不透明ページブロックとして判定されることを特徴とする請求項 1 に記載の方法。

【請求項 6】

前記ブロック内にページビットマップを構築するステップは、

前記ページビットマップを構築するために透明効果モデルに基づいて前記透明ページブロックをラスターライズするステップと、

前記ページビットマップを構築するために、置換モデルに基づいて前記不透明ページブロックをラスターライズするステップと

を含むことを特徴とする請求項 2 又は 5 に記載の方法。

【請求項 7】

前記ブロック内にページビットマップを構築するステップは、ページブロックが前記解釈するステップの結果に従って不透明ページブロックとして判定された場合、前記ページブロック内に配置される全ての透明イメージ要素ブロックを処理しないことを特徴とする請求項 6 に記載の方法。

【請求項 8】

前記ブロック内にページビットマップを構築するステップは、前記透明ページブロックを、

全ての画素が同じグレー値を有する透明単色ブロックと、

前記画素が様々なグレー値を有する透明混色ブロックと

に区別するステップをさらに備えることを特徴とする請求項 6 に記載の方法。

【請求項 9】

前記ブロック内にページビットマップを構築するステップは、前記不透明ページブロックを、

全ての画素が同じグレー値を有する透明単色ブロックと、

前記画素が 2 つの異なるグレー値を有する不透明二色ブロックと、

10

20

30

40

50

前記画素が3つ以上の異なるグレー値を有する不透明混色ブロックとに区別するステップをさらに備えることを特徴とする請求項6に記載の方法。

【請求項10】

前記ブロック内にページビットマップを構築するステップは、前記ページ内の文字及び図形に従って前記イメージ要素の各々を同じサイズを有する複数のイメージ要素ブロックに区分するステップと、前記イメージ要素ブロックを、各画素の前記グレー値が1である黒ブロックと、各画素の前記グレー値が0である白ブロックと、前記黒ブロック及び前記白ブロック以外の混合ブロックとに区別するステップと、黒 - 白ビットマップによって、前記黒ブロック、前記白ブロック及び前記混合ブロック内の全ての画素のグレー値を示すことを更に含むことを特徴とする請求項1に記載の方法。

10

【請求項11】

前記黒 - 白ビットマップにおいて、前記イメージ要素ブロックの序列をランレングス符号化方式で圧縮することを特徴とする請求項10に記載の方法。

【請求項12】

前記ブロック内にページビットマップを構築するステップは、前記ページ内の画像及び移行に対応する各イメージ要素を混合ブロックとして処理するステップと、フラットビットマップによって前記混合ブロック内の各画素のグレー値を示すステップとを更に含むことを特徴とする請求項1に記載の方法。

20

【請求項13】

前記ブロック内にページビットマップを構築するステップは、ブロック内に透明効果グループをラスターライズするステップと、ブロック内の前記ラスターライズするステップの結果を親ページに配置するステップを更に含むことを特徴とする請求項1に記載の方法。

【請求項14】

前記ブロック内にページビットマップを構築するステップは、前記ページ内の画素のShapeパラメータ及び貢献度パラメータに対応する各々のページビットマップを、同サイズを有するブロックに区分するステップを更に含むことを特徴とする請求項1に記載の方法。

30

【請求項15】

前記ページ記述ファイルは、PDFファイルまたはXPSファイルであることを特徴とする請求項1に記載の方法。

【請求項16】

解釈部と、区分部と、ファイル記憶部と、構築部とを備える透明ページをラスターライズする装置であって、

前記解釈部を用いて、前記透明ページのページ記述ファイルを構文解釈し、解釈の結果を前記区分部に提供し、

前記区分部を用いて、前記ページを解釈の結果に従って透明ページブロック及び不透明ページブロックに区分し、区分情報を前記構築部に提供し、

前記ファイル記憶部を用いて、構文解析を用いて生成されたイメージ要素オブジェクトの情報及び透明パラメータを記憶し、前記イメージ要素オブジェクトの情報及び前記透明パラメータを前記構築部に提供し、

前記構築部を用いて、ブロック内にページビットマップを構築するために、前記透明ページブロックまたは前記不透明ページブロックと、前記イメージ要素オブジェクトの情報と、前記透明パラメータとに従って、ラスターライゼーションを実装することを特徴とする装置。

40

50

【発明の詳細な説明】

【技術分野】

【0001】

本発明は、ラスタ画像処理技術に関し、より詳細には、透明ページをラスタライズする方法及び装置に関する。

【背景技術】

【0002】

P D F (Portable Document Format) は、ページコンテンツを記述するための電子文書フォーマットである。このフォーマットは様々なバージョンを有し、その中で最も重要なバージョンが P D F バージョン 1.4 である。P D F バージョン 1.4 が現れる前、置換モデルが P D F 標準のイメージングモデルとして用いられた。置換モデルに基づいて、ページ背景のカラー値は、現在のイメージ要素（例えば、文字、図及びグラフなど）によって置換され、ページ内に配置される。次に、P D F バージョン 1.4 から、P D F 標準のために透明効果モデルを導入する。その透明効果モデルに基づいて、ページ背景のカラー値は、現在のイメージ要素（例えば、文字、図形及びグラフなど）によって置換されずに、ページ内に配置される。代わりに、混色演算が、ページ背景のカラー値及びページ内に配置された現在のイメージ要素のカラー値を用いることによって実装される。次に、ページ背景のカラー値を混色演算によって獲得されたものによって置換する。透明効果モデルを導入することによって、P D F ファイルの記述能力が大いに改善された。例えば、P D F ファイルは、透明効果、日陰効果、ぼかし効果などの様々な特別な効果をサポートすることができる。

10

20

【0003】

P D F 標準によると、混色透明効果演算は、ページ背景のカラー値と、イメージ要素（すなわち、前景）のカラー値と、イメージ要素の貢献度（すなわち、前景の Alpha パラメータ）と、背景の貢献度（すなわち、背景の Alpha パラメータ）などの関連するパラメータを用いる。透明効果グループを処理するとき、透明効果演算は、透明効果グループの Shape パラメータと、透明効果グループの初期背景のカラー値と、初期背景の貢献度パラメータ（すなわち、初期背景の Alpha パラメータ）とをさらに用いる。混色透明効果演算に関する上記のパラメータの全ては、画素に基づく。すなわち、異なる画素のパラメータは、互いに異なる場合がある。したがって、全ての画素は、個々に処理され、保存されるべきである。さらに、各画素についての混色透明効果演算は、少なくとも 8 ビット深度に基づくべきである。ビット深度は、画素深度またはカラー深度とも呼ばれ、どれほどのカラー情報が画像の各画素を表示またはプリントするために用いられることができるかを示すために用いられる。ビット深度が大きい場合、各画素の情報が多く、デジタル画像に利用できるカラーがより多く、画像のための現存のカラーはより正確である。例えば、1 ビット深度を有する画素は、黒及び白という 2 つのとり得る値を有し、8 ビット深度を有する他の画素は、256 のとり得る値を有する。このように、より大きなビット深度は、データの大容量化を意味する。特に、他の透明効果グループに組み込まれる多くの透明効果グループを含むページの場合、混色透明効果演算は複雑で、多大な時間及びメモリを消費することがわかる。

30

40

【0004】

P D F バージョン 1.4 に定義された透明効果演算をサポートするために、アプリケーション及び装置をラスタライズする様々な P D F（例えば、P D F ファイルコンテンツを表示するためのリーダー、P D F ラスタ画像プロセッサなど）は、ビットマップに基づくラスタライズの方法を使用する。第 1 に、その方法に従って、処理される P D F ページを備えるファイルをスキャンする。スキャンされたファイルが透明効果パラメータを含むかどうかを判断することにより、一つの P D F ページまたは複数の P D F ページが一つまたは複数の透明オブジェクトを含むことを判定することができる。ページが一つまたは複数の透明オブジェクトを含むと判定された場合、ページ内の各画素は、透明効果モデルに基づいて混色透明効果演算でラスタライズされ、最終的な 8 ビットのページビットマップを獲得

50

することになる。一方、ページが透明オブジェクトを含まないと判定された場合、ページは従来の置換モデルに基づいてラスターライズされることになる。その方法において、透明効果パラメータを用いて、イメージ要素が透明であるかどうかを示し、透明オブジェクトは透明プロパティを有するオブジェクトを参照する。一つまたは複数の透明オブジェクトを含むページを透明ページと呼ぶ。全体のページが密接にラスターライズされることになるから、透明ページのために処理されるデータの量が非常に大きいので、この方法におけるラスターライゼーションの効率は非常に低い。

【0005】

他の従来の方法によると、透明ページは、セグメントにラスターライズされる。最初に、ページは、同じページ幅を有するいくつかのページセグメントに区分される。透明オブジェクトを含まないページセグメントは、従来の置換モデルに基づいてラスターライズされ、8ビット深度を有するページセグメントビットマップを生成する。この方法によると、ページは、各々が一つまたは複数の透明オブジェクトを含む透明ページセグメント及び透明オブジェクトを含まない不透明ページセグメントに区分される。次に、そのページは、セグメントにラスターライズされる。この方法は、以前の方法よりもよい。置換モデルに基づいて不透明ページセグメントをラスターライズする速度が透明効果モデルに基づいて透明ページセグメントをラスターライズする速度よりも大きいため、この方法におけるラスターライゼーションの効率は、透明オブジェクトがいくつかのセグメント内に配置される透明ページに関して改善される。

【0006】

しかしながら、その方法は、いくつかの欠点も有する。ページセグメントの各々は、同じページ幅を有する。透明オブジェクトがページの全体の高さ内でページと重なる箇所では、全てのページセグメントは、透明ページセグメントである。従って、ページ全体の全画素は、透明効果モデルに基づいて混色透明効果演算で処理されるべきである。さらに、ラスターライゼーション中に、全てのカラープレートのページセグメントのグレービットマップ及び全ページセグメントの各々の画素のShapeパラメータ並びにAlphaパラメータを記憶すべきである。各々のパラメータを、混色透明効果演算による8ビットのビットマップによって示すべきである。また、セグメントのページをラスターライズする方法は、特に高解像度で出力装置をラスターライズする場合に、多くのメモリを消費することがわかる。例えば、A3サイズのPDFページが2400DPIの出力解像度を有する写真植字装置によって出力されるとき、シアン、マゼンタ、黄色、黒のカラープレート及びShapeパラメータ並びにAlphaパラメータに関する6つのページビットマップのデータ量は、最大6Gバイトである。次に、ページのビットマップバッファに関する任意の演算（例えば、一回のクリア演算（clear operation））は、ラスターライゼーションに多くの時間がかかる。セグメントのページをラスターライズする方法は、全てのページセグメントビットマップをバッファする必要がないが、異なるセグメントから処理されるイメージ要素の量は、ラスターライゼーションの効率に影響を与えるように増加する。

【0007】

処理されるデータの量は、ビットマップに基づくラスターライズの従来の方法によると非常に大きくなることがわかる。その方法は、多くのメモリを消費し、ラスターライゼーションの効率が非常に低い。

【発明の概要】

【発明が解決しようとする課題】

【0008】

本発明の目的は、ラスターライズの効率を向上する透明ページをラスターライズする方法及び装置を提供することである。

【0009】

本発明の態様によると、透明ページをラスターライズする方法は、透明ページのページ記述ファイルを構文解釈し、ページをページブロックに区分し、生成したイメージ要素オブジェクトの情報及び透明パラメータを中間ファイルに書き込むステップと、中間ファイル

10

20

30

40

50

からイメージ要素オブジェクト及び透明パラメータを順々に読み取り、ページビットマップをブロック内に構築するステップとを備える。

【0010】

ページをページブロックに区分することは、ページを同サイズの複数のページブロックに区分することをさらに含む。ページブロックの幅は、 $m \times 8$ であり、ページブロックの高さは、 $n \times 8$ である。ここで、 $m = 1, 2, 4, 8$ 、 $n = 1, 2, 4, 8$ である。

【0011】

本発明の他の態様によると、透明ページをラスタライズする装置は、解釈部と、区分部と、ファイル記憶部と、構築部とを含み、解釈部を用いて透明ページのページ記述ファイルを構文解釈し、解釈の結果を区分部に提供する。区分部を用いてページを解釈に従って透明ページブロック及び不透明ページブロックに区分し、区分情報を構築部に提供する。ファイル記憶部を用いて構文解析を用いることによって生成されたイメージ要素オブジェクトの情報及び透明パラメータを記憶し、イメージ要素オブジェクトの情報及び透明パラメータを構築部に提供する。組立て部を用いてブロックにページビットマップを構築するために、透明ページブロックまたは不透明ページブロック、イメージ要素オブジェクトの情報及び透明パラメータに従ってラスタライゼーションを実装する。

10

【0012】

ページを複数のページブロックに区分することにより、ページ内の透明領域及び不透明領域を透明効果モデルに基づいてラスタライズされた部分を最小化するように区別することができる。このように、ラスタライゼーション中のデータ量を低減することができ、ラスタライゼーションの効率を著しく向上する。

20

【図面の簡単な説明】

【0013】

【図1】透明オブジェクト及び不透明オブジェクトを含むページを示す図である。

【図2】ページとイメージ要素との区分を示す図である。

【図3】ページ区分を示す図である。

【図4】本発明にかかる透明ページをラスタライズする装置を示す図である。

【発明を実施するための形態】

【0014】

図1は、透明オブジェクト及び不透明オブジェクトを含むページを示す。一般的に、透明オブジェクトまたは不透明オブジェクトは、図1に示すように、ページの一部を占有するだけである。従って、ページ全体または透明効果モデルに基づくページセグメントをラスタライズする従来の方法は経済的でなく、または効率的でない。本発明によると、透明ページはラスタライゼーションのために透明領域及び不透明領域に区分される。透明領域及び不透明領域は、各々、透明効果モデル及び置換モデルに基づいてラスタライズされる。このように、透明領域だけが、透明効果モデルに基づくラスタライゼーションによって生成されたデータ量を低減するように透明効果モデルに基づいてラスタライズされる必要があり、これによりラスタライゼーションを改善する。

30

【0015】

本発明によると、透明ページは、二回スキャンされる。一回目のスキャン中に、透明ページのページ記述ファイル（例えば、PDFファイル、XPS（XML Paper Specification）ファイル等）は構文解釈される。PDFファイル及びXPSファイルは異なる方式において記述するが、各々のファイル内に記述されたページコンテンツを、個々の構文解析を用いることによって、複数のイメージ要素オブジェクト、例えば文字オブジェクト、図形オブジェクト、グラフオブジェクト、移行オブジェクト、及びそれらの組み合わせに解析することができる。さらに、カラーパラメータ、透明効果関連のパラメータ及びこれらのイメージ要素オブジェクトに対応する他の情報を、構文解釈によって獲得することができる。次に、イメージ要素オブジェクト及び透明効果パラメータの全ての生成された情報は、二回目のスキャン中の入力とするために中間ファイルに書き込まれる。同時に、ページは、同じサイズを有する複数のページブロックに区分される。各々のページブロック

40

50

は、構文解釈に従って透明ページブロックまたは不透明ページブロックとして判定される。二回目のスキャン中に、イメージ要素オブジェクト及び透明効果パラメータが順々に中間ファイルから読み出され、ページビットマップがブロック内に構築される。透明効果パラメータは、イメージ要素が透明かどうかを特定するパラメータである。全ての中間ファイルは、メモリバッファ内に記憶することができる。あるいは、いくつかの中間ファイルはメモリバッファ内に記憶することができ、その他を外部の記憶装置に記憶することができる。二回目のスキャン中のメモリ占有率を低減するために、上記のブロック内にページを構築するプロセスは、セグメント内にページを構築するプロセスに基づいている。ページビットマップの構築中、現在のセグメントと重なり合うイメージ要素オブジェクトのみを考慮し、現在のセグメントと重なり合わない全てのイメージ要素オブジェクトは関連しない。

10

【0016】

以下、ページをページブロックに区分し、ページビットマップを形成する方法を詳細に説明する。

【0017】

本発明の実施形態によると、ページを、同じサイズを有する複数のページブロックに区分することができる。ページブロックのサイズを、用いられるラスタライズ装置の解像度により判定することができる。一般に、ページブロックの幅及び高さは、各々、 $m \times 8$ ピクセル及び $n \times 8$ ピクセルに制限することができ、 m 及び n は整数である。 $m = 1, 2, 4, 8$ 、 $n = 1, 2, 4, 8$ であることが好ましい。その結果、各ページブロックの幅は、64、32、16または8ピクセルであり、各ページブロックの高さは、64、32、16または8ピクセルである。 $m = 4$ 、 $n = 4$ であることがより好ましい。その結果、ページブロックのサイズは、 32×32 ピクセルである。各ページブロックは、ページブロックのタイプ、グレー値、及びページブロックビットマップに対応する索引情報のようなプロパティを有する。ページブロックビットマップは、ビットマップバッファに記憶される。

20

【0018】

上記から、ページコンテンツは、複数のイメージ要素オブジェクトに解析される。ページをラスタライズするプロセスにおいて、複数のイメージ要素オブジェクトは、ページビットマップを生成するためにある序列に従って要求されたイメージングモデル（例えば、置換モデル及び透明効果イメージングモデル）に基づいてページ内に配置される。文字、図形、及びページにおける他のイメージ要素は、イメージ要素オブジェクトの情報から獲得することができる。従って、ページに関する区分に対応して、ページ内に配置されるイメージ要素は、イメージ要素に関する境界ボックス（BBOX: bounding BOX）に従って複数のイメージ要素ブロックに区分される。イメージ要素をイメージ要素ブロックに区分する方法は、ページをページブロックに区分する方法と同様である。イメージ要素ブロックのサイズは、同一とすることができる。イメージ要素ブロックのサイズは、ページブロックのサイズと同じであることが好ましい。例えば、各イメージ要素ブロックの幅は、32、16または8ピクセルとすることができ、各イメージ要素ブロックの高さは、32、16または8ピクセルとすることができ。

30

40

【0019】

図2は、ページ及びイメージ要素を区分する方法を示す。図2に示すように、ページは同じサイズを有する複数のページブロック1に区分される。イメージ要素3をページ内に配置する間、イメージ要素3を、その境界ボックス4に従って、同じサイズを有し、かつページブロック1に対応するイメージ要素ブロック2に対応させて区分する。ページブロックは、動的に変化する。すなわち、ページブロックは、イメージ要素ブロックを配置することによって更新されることがわかる。イメージ要素ブロックは、ページブロックを更新するプロセス内の媒体である。

【0020】

透明効果パラメータによると、各ページブロックを、透明ページまたは不透明ページと

50

して判定することができる。いわゆる透明ページブロックは、一つの透明オブジェクトまたは複数の透明オブジェクトを含むページブロックであり、いわゆる不透明ページブロックは、透明オブジェクトを含まないページブロックである。透明ページブロックまたは不透明ページブロックとしてページブロックを判定する方法は、以下のステップを備える。第1に、ページブロック内の現在のイメージ要素が透明であるかどうかを判断するステップである。一方で、現在のイメージ要素が透明である場合、現在のイメージ要素の境界ボックスに対応する全てのページブロックは、透明であると判定される。他方で、ページブロックと重なり合う全てのイメージ要素が不透明である場合、ページブロックは不透明ページブロックである。各ページブロックを、ページ記述ファイルを構文解釈することによって透明ページブロックまたは不透明ページブロックとして判定することができる。

10

【0021】

上記から、二回目のスキャン中に、イメージ要素オブジェクト及び透明効果パラメータが順々に中間ファイルから読み出され、ブロック内にページビットマップが構築される。ブロック内にページビットマップを構築する方法では、透明ページブロックは、透明効果モデルに基づいてラスライズされ、不透明ページブロックは、ページビットマップを構築するために置換モデルに基づいてラスライズされる。

【0022】

ページは一般的に、ある序列で重なり合う複数のイメージ要素を含むため、イメージ要素はある序列でページ内に配置される。すなわち、様々なイメージ要素からのイメージ要素ブロックを、あるページブロック内に順々に配置することができる。イメージ要素ブロックを配置する間、イメージ要素ブロックを、イメージ要素ブロックの透明効果プロパティまたは不透明効果プロパティによる混合透明効果演算で処理する必要があるかどうかを判定する必要がある。さらに、最適なプロセスは、ページブロックの元々のタイプ及び現在のイメージ要素ブロックのタイプに従って実装することができる。現在のイメージ要素ブロックが不透明である場合、対応する元々のページブロックは、更新ページブロックを形成するために置換モデルに基づいて現在のイメージ要素ブロックによって置換される。配置されるイメージ要素ブロックが透明である場合、最適なプロセスが実装される。例えば、可能な場合では、ページブロック内にイメージ要素を配置する間、あるイメージ要素ブロックを、イメージ要素の透明パラメータによる混合透明効果演算で処理するために判定する。しかしながら、対応するページブロックの最終的なタイプは、構文解釈による不透明ページブロックとして判定される。次に、このページブロックは最終的に対応するイメージ要素ブロックによって置換されることになるから、混合透明効果演算は省略される。すなわち、ページブロックの最終的なタイプは構文解釈に従って不透明ページブロックとして判定され、対応するページブロック内に配置される現在のイメージ要素ブロックは透明であり、現在のイメージ要素ブロックに関するプロセスは省略される。このように、不要な中間プロセスは、処理するデータ量を低減するために省略される。

20

30

【0023】

本発明の実施形態によると、ページビットマップを構築する間、透明ページブロックを2つのタイプ、すなわち透明単色ブロック及び透明混色ブロックにさらに区別することができる。一方で、透明単色ブロックは、ページブロック内の全ての画素が同じグレー値を有することを意味する。他方で、図3に示すように、透明混色ブロックは、ページブロック内の画素が様々なグレー値を有することを意味する。透明混色ブロックを、透明効果モデルに基づいてラスライズすることができ、その結果、各画素のグレー値はフラットビットマップによって示すことができる。

40

【0024】

同様に、図3に示すように、不透明ページブロックを、3つのタイプ、すなわち、不透明単色ブロック、不透明二色ブロック及び不透明混色ブロックにさらに区別することができる。不透明単色ブロックは、ページブロック内の全ての画素が同じグレー値を有することを意味する。不透明二色ブロックは、ページブロック内の画素が2つの異なるグレー値を有することを意味する。従って、不透明二色ブロック内の各ピクセルのグレー値を示す

50

ために1ビットだけが必要である。ページブロックビットマップが8ビットである場合、不透明二色ブロック内のグレー値のデータ量は、元々の量の1/8に低減することができる。不透明混色ブロックはページブロック内の画素が少なくとも3つのグレー値を有することを意味する。不透明混色ブロックは、置換モデルに基づいてラスタライズされ、その結果、各ピクセルのグレー値を、フラットビットマップによって示すことができる。

【0025】

上記の更なる区分によって、ページビットマップを構築する効率を改善し、メモリ占有率をさらに低減することができる。例えば、現在のページブロック及び現在のページブロック内に配置されるイメージ要素ブロックが全て透明単色ブロックである場合、ブロック内の全ての画素に関する同様の条件によって、負荷を顕著に低減するために、画素ごとに混色透明効果演算を実装するよりも、一回だけ混色透明効果演算を実装する必要がある。さらに、現在のページブロック内に配置されるイメージ要素ブロックが不透明単色ブロックである場合、置換のプロセスは、フラットビットマップバッファを要せず置換モデルに基づいて実装される。現在のページブロック内に配置されるイメージ要素ブロックが不透明二色ブロックである場合、従来の方法に要求されるフラットビットマップバッファの1/8だけ必要となる。

10

【0026】

上記のページブロックを区分する用法は、単に例示的な実装であることが理解されよう。当業者は、実際、他の方式においてページブロックを区分することができる。例えば、透明ページブロックは、画素が2つの異なるグレー値を有する透明二色ブロックをさらに備えることができる。ページブロックを区分する様々な方法は、互いに類似しており、以下に詳細には記載しない。

20

【0027】

本発明の他の実施形態によると、イメージ要素ブロックを、イメージ要素ブロックの上方に基づいて、3つのタイプ、すなわち、黒ブロック、白ブロック及び混合ブロックに区別することができる。黒ブロックは、イメージ要素ブロック内の各画素のグレー値が1であることを意味する。白ブロックは、イメージ要素ブロック内の各画素のグレー値が0であることを意味する。黒ブロック及び白色ブロック以外のイメージ要素ブロックは混合ブロックであり、黒-白ビットマップによって示す。イメージ要素ブロックの黒-白ビットマップのために、イメージ要素ブロックの序列を、効率を改善するためにランレングス符号化方式において圧縮することができる。上記で述べられた「黒」及び「白」は黒及び白のカラーを言及せず、画素があるカラーによって占有されているかどうかを意味することは当業者にとって周知である。具体的なカラーは、カラーパラメータに依存する。

30

【0028】

図形イメージ要素、移行イメージ要素などは混合ブロックとして処理され、フラットビットマップによって示す。

【0029】

ディスプレイ、カラープリンタ、写真植字装置及び他の出力装置に関して、ページ内のカラーは、複数のカラープレートによって形成される。例えば、写真植字装置のページのビットマップは、4つのカラープレート(シアンプレート、マゼンタプレート、黄色プレート及び黒プレート)の4つのページビットマップから成る。さらに、中間透明効果プロセス中に、Shapeパラメータ及びAlphaパラメータに関する2つのビットマップが透明効果モデルに従って必要とされる。各々の4つのカラープレート及びShapeパラメータ及びAlphaパラメータに対応する8ビットのページビットマップは、上記のブロックを区分する方法を用いる。すなわち、8ビットのページビットマップは、同じサイズを有するブロックに区分される。例えば、各ブロックの幅は、32、16または8ピクセルとすることができ、各ブロックの高さは、32、16または8ピクセルとすることができ。

40

【0030】

上記の方法を、透明効果グループ用のために用いることもできる。特に、透明効果グループは、子ページとしてみなされ、ブロック内でラスタライズすることができる。プロッ

50

ク内のラスライゼーションの結果を、対応する親ページに配置する。

【0031】

図4は、本発明にかかる透明ページをラスライズする装置を示す。本装置は、解釈部と、区分部と、ファイル記憶部と、構築部とを備える。解釈部を用いて、透明ページのページ記述ファイルを構文解釈し、翻訳の結果を区分部に提供する。区分部を用いて、ページを解釈の結果に従って透明及び不透明ページブロックに区分し、区分情報を構築部に提供する。ファイル記憶部を用いて、構文解析を用いることによって生成されたイメージ要素オブジェクトの情報及び透明パラメータを記憶し、イメージ要素オブジェクトの情報及び透明パラメータを構築部に提供する。構築部を用いて、ブロック内にページビットマップを構築するために透明または不透明ページブロック、イメージ要素オブジェクト及び透明パラメータに従ってラスライゼーションを実装する。

10

【0032】

上記の方法を用いることによって、区分部はページを透明及び不透明ページブロックに区分し、構築部はブロック内にページビットマップを構築し、そのプロセスは以下に詳細には記載しない。

【0033】

ラスライズするための上記の方法は、PDFファイルによって記述される透明ページに関してだけでなく、XPSファイルのような任意の他の言語ファイルによって記述された透明ページに関するにも適当である。

【0034】

本発明によると、透明ページは二回スキャンされることになっている。一回目のスキャン中に、透明ページのページ記述ファイルが構文解釈され、ページが複数のページブロックに区分され、イメージ要素オブジェクトの情報及び透明効果パラメータが中間ファイルに書き込まれる。二回目のスキャン中に、イメージ要素オブジェクト及び透明効果パラメータは順々に中間ファイルから読み出され、ページビットマップがブロック内に構築される。ラスライゼーションに関する従来の方法と比較すると、本発明にかかる方法は、以下の利点の少なくとも一つを有する。

20

【0035】

第1に、本発明にかかる方法の一つを用いることによって、ページビットマップの構築中のメモリ占有率を効率的に低減することができる。例えば、不透明単色ブロックは、任意のフラットビットマップバッファを必要とせず、不透明二色ブロックは従来の方法で必要とされるフラットビットマップバッファの1/8だけが必要とされる。さらに、不透明ページブロックを、透明パラメータに関連付けられるビットマップバッファの考慮を必要とせずにラスライズすることができる。

30

【0036】

第2に、本発明にかかる方法の一つを用いることによって、ページビットマップを構築する効率を効率的に改善することができる。ラスライゼーションの従来の方法において、一つまたは複数の透明オブジェクトを含む各ページまたはページセグメント内の全ての画素は、画素ごとに混色透明効果演算で処理されるべきである。しかしながら、本発明によると、ページを複数の小さなページブロックに区分することができ、オブジェクトを透明及び不透明オブジェクトに分類することができる。不透明ページブロックに対応するページビットマップの一部分は、置換モデルに基づいて直接的に構築することができる。透明ページブロックに対応するページビットマップの部分だけは、透明効果モデルに基づいて順々に構築する必要がある。さらに、透明効果パラメータに関連付けられた透明ページブロックは透明単色ブロックであり、画素ごとの混色透明効果演算の実装ではなく、透明ページに関して一回だけ混色透明効果演算を実装する必要がある。

40

【0037】

第3に、本発明にかかる方法の一つを用いることによって、画素を後のプロセスにおいて一つずつ処理する必要がないので、獲得したページビットマップを、ページビットマップに関する後のプロセス（例えば、色補正及びスクリーニング）の効率を改善するために

50

ブロック内に記述する。例えば、単色ブロック内の全ての画素は、画素ごとの補正の代わりに一回だけ色補正することができる。さらに、二色ブロックは、2回だけの色補正を必要とする。

【0038】

最後に、本発明に従って生成されたページビットマップのデータを圧縮する。それは、システムのデータ伝送及び出力装置からのデータ出力に利点を有する。例えば、単色及び二色ブロックに対応するページビットマップの部分のデータを圧縮する。実際に、ブロックを記述するテーブルと同様に二色及び混色ブロックに対応するビットマップデータを、ブロック内のページビットマップのデータ量をさらに低減するために圧縮することもできる。

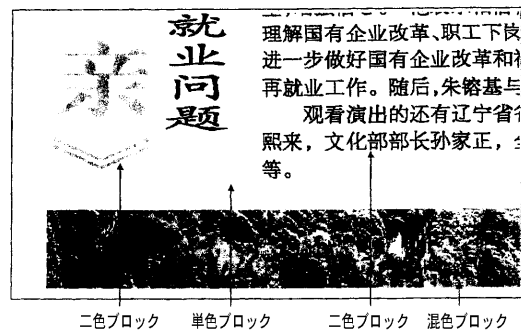
【0039】

本発明は、上記で言及された説明及び実施形態に限定されない。当業者による本明細書の開示に従った変形及び変更は、本発明の範囲内であるべきである。

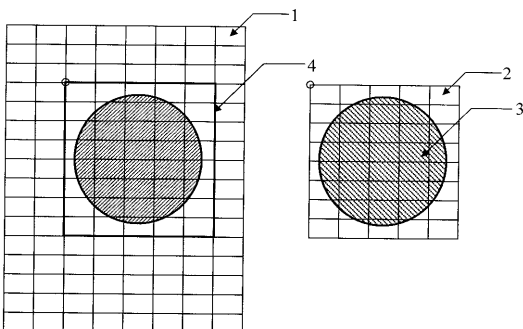
【図1】



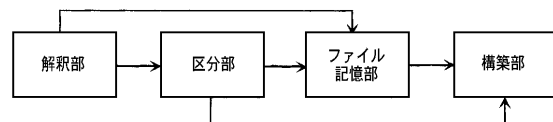
【図3】



【図2】



【図4】



【 国际調查報告 】

INTERNATIONAL SEARCH REPORT		International application No. PCT/CN2007/002832
A. CLASSIFICATION OF SUBJECT MATTER		
G06F17/22(2006.01)i		
According to International Patent Classification (IPC) or to both national classification and IPC		
B. FIELDS SEARCHED		
Minimum documentation searched (classification system followed by classification symbols)		
IPC: G06F17/- G06K15/-		
Documentation searched other than minimum documentation to the extent that such documents are included in the fields searched		
Electronic data base consulted during the international search (name of data base and, where practicable, search terms used)		
WPI EPODOC PAJ PATENTPIC CNPAT PDF XPS RASTER PAGE TRANSPARENT DOT MATRIX PIXEL		
C. DOCUMENTS CONSIDERED TO BE RELEVANT		
Category*	Citation of document, with indication, where appropriate, of the relevant passages	Relevant to claim No.
A	US2005206956A1, (TOKYO ELECTRIC CO LTD ET AL), 22 Sep. 2005(22.09.2005), the whole document	1-16
A	CN1621942A, (BEIJING FOUNDER ELECTRONICS CO LTD ET AL), 01 Jun. 2005(01.06.2005), the whole document	1-16
A	CN1455332A, (MICROSOFT CO), 12 Nov. 2003(12.11.2003), the whole document	1-16
PX	CN1928852A, (UNIV PEKING ET AL), 14 Mar. 2007(14.03.2007), claims 1-17	1-16
<input type="checkbox"/> Further documents are listed in the continuation of Box C. <input checked="" type="checkbox"/> See patent family annex.		
* Special categories of cited documents: "A" document defining the general state of the art which is not considered to be of particular relevance "E" earlier application or patent but published on or after the international filing date "L" document which may throw doubts on priority claim (S) or which is cited to establish the publication date of another citation or other special reason (as specified) "O" document referring to an oral disclosure, use, exhibition or other means "P" document published prior to the international filing date but later than the priority date claimed		"T" later document published after the international filing date or priority date and not in conflict with the application but cited to understand the principle or theory underlying the invention "X" document of particular relevance; the claimed invention cannot be considered novel or cannot be considered to involve an inventive step when the document is taken alone "Y" document of particular relevance; the claimed invention cannot be considered to involve an inventive step when the document is combined with one or more other such documents, such combination being obvious to a person skilled in the art "&" document member of the same patent family
Date of the actual completion of the international search 25 Dec. 2007(25.12.2007)		Date of mailing of the international search report 03 Jan. 2008 (03.01.2008)
Name and mailing address of the ISA/CN The State Intellectual Property Office, the P.R.China 6 Xitucheng Rd., Jimen Bridge, Haidian District, Beijing, China 100088 Facsimile No. 86-10-62019451		Authorized officer CUI, Liyan Telephone No. (86-10)62084945

INTERNATIONAL SEARCH REPORT
Information on patent family members

International application No.

PCT/CN2007/002832

Patent Documents referred in the Report	Publication Date	Patent Family	Publication Date
US2005206956A1	22.09.2005	JP2005269629A	29.09.2005
		CN1669804A	21.09.2005
CN1621942A	01.06.2005	CN1307484C	28.03.2007
CN1455332A	12.11.2003	CA2423528A1	30.10.2003
		US2003202212A1	30.10.2003
		US7110137B2	19.09.2006
		NO20031441A	31.10.2003
		PL359440A1	03.11.2003
		EP1359545A1	05.11.2003
		EP1359545B1	31.05.2006
		CN1293464C	03.01.2007
		AU2003203331A1	20.11.2003
		JP2003331298 A	21.11.2003
		ZA200302351A	10.03.2004
		BR0301147A	17.08.2004
		MXPA03002793A	14.02.2005
		AT328335T	15.06.2006
		DE60305573D1	06.07.2006
		DK1359545T3	25.09.2006
		HK1058849A1	20.10.2006
		DE60305573T2	02.11.2006
		US2007013951A1	18.01.2007
		ES2265532T3	16.02.2007
CN1928852A	14.03.2007	NONE	

国际检索报告		国际申请号 PCT/CN2007/002832
A. 主题的分类		
G06F17/22 (2006.01) i		
按照国际专利分类表(IPC)或者同时按照国家分类和 IPC 两种分类		
B. 检索领域		
检索的最低限度文献(标明分类系统和分类号)		
IPC: G06F17/- G06K15/-		
包含在检索领域中的除最低限度文献以外的检索文献		
在国际检索时查阅的电子数据库(数据库的名称, 和使用的检索词(如使用))		
WPI EPODOC PAJ PATENTPIC CNPAT 光栅 页 透明 点阵 像素 PDF XPS RASTER PAGE TRANSPARENT DOT MATRIX PIXEL		
C. 相关文件		
类 型*	引用文件, 必要时, 指明相关段落	相关的权利要求
A	US2005206956A1, (TOKYO ELECTRIC CO LTD 等), 22.9 月 2005 (22.09.2005), 全文	1-16
A	CN1621942A, (北京北大方正电子有限公司 等), 1.6 月 2005 (01.06.2005), 全文	1-16
A	CN1455332A, (微软公司), 12.11 月 2003 (12.11.2003), 全文	1-16
PX	CN1928852A, (北京大学 等), 14.3 月 2007 (14.03.2007), 权利要求 1-17	1-16
<input type="checkbox"/> 其余文件在 C 栏的续页中列出。 <input checked="" type="checkbox"/> 见同族专利附件。		
* 引用文件的具体类型: “A” 认为不特别相关的表示了现有技术一般状态的文件 “E” 在国际申请日的当天或之后公布的在先申请或专利 “L” 可能对优先权要求构成怀疑的文件, 或为确定另一篇引用文件的公布日而引用的或者因其他特殊理由而引用的文件 “O” 涉及口头公开、使用、展览或其他方式公开的文件 “P” 公布日先于国际申请日但迟于所要求的优先权日的文件 “T” 在申请日或优先权日之后公布, 与申请不相抵触, 但为了理解发明之理论或原理的在后文件 “X” 特别相关的文件, 单独考虑该文件, 认定要求保护的发明不是新颖的或不具有创造性 “Y” 特别相关的文件, 当该文件与另一篇或者多篇该类文件结合并且这种结合对于本领域技术人员为显而易见时, 要求保护的发明不具有创造性 “&” 同族专利的文件		
国际检索实际完成的日期 25.12 月 2007 (25.12.2007)		国际检索报告邮寄日期 03.1 月 2008 (03.01.2008)
中华人民共和国国家知识产权局(ISA/CN) 中国北京市海淀区蓟门桥西土城路 6 号 100088 传真号: (86-10)62019451		授权官员 崔丽艳 电话号码: (86-10) 62084945

国际检索报告
关于同族专利的信息

国际申请号
PCT/CN2007/002832

检索报告中引用的 专利文件	公布日期	同族专利	公布日期
US2005206956A1	22.09.2005	JP2005269629A	29.09.2005
		CN1669804A	21.09.2005
CN1621942A	01.06.2005	CN1307484C	28.03.2007
CN1455332A	12.11.2003	CA2423528A1	30.10.2003
		US2003202212A1	30.10.2003
		US7110137B2	19.09.2006
		NO20031441A	31.10.2003
		PL359440A1	03.11.2003
		EP1359545A1	05.11.2003
		EP1359545B1	31.05.2006
		CN1293464C	03.01.2007
		AU2003203331A1	20.11.2003
		JP2003331298 A	21.11.2003
		ZA200302351A	10.03.2004
		BR0301147A	17.08.2004
		MXPA03002793A	14.02.2005
		AT328335T	15.06.2006
		DE60305573D1	06.07.2006
		DK1359545T3	25.09.2006
		HK1058849A1	20.10.2006
		DE60305573T2	02.11.2006
		US2007013951A1	18.01.2007
		ES2265532T3	16.02.2007
CN1928852A	14.03.2007	无	

フロントページの続き

(81)指定国 AP(BW, GH, GM, KE, LS, MW, MZ, NA, SD, SL, SZ, TZ, UG, ZM, ZW), EA(AM, AZ, BY, KG, KZ, MD, RU, TJ, TM), EP(AT, BE, BG, CH, CY, CZ, DE, DK, EE, ES, FI, FR, GB, GR, HU, IE, IS, IT, LT, LU, LV, MC, MT, NL, PL, PT, RO, SE, SI, SK, TR), OA(BF, BJ, CF, CG, CI, CM, GA, GN, GQ, GW, ML, MR, NE, SN, TD, TG), AE, AG, AL, AM, AT, AU, AZ, BA, BB, BG, BH, BR, BW, BY, BZ, CA, CH, CN, CO, CR, CU, CZ, DE, DK, DM, DO, DZ, EC, EE, EG, ES, FI, GB, GD, GE, GH, GM, GT, HN, HR, HU, ID, IL, IN, IS, JP, KE, KG, KM, KN, KP, KR, KZ, LA, LC, LK, LR, LS, LT, LU, LY, MA, MD, ME, MG, MK, MN, MW, MX, MY, MZ, NA, NG, NI, NO, NZ, OM, PG, PH, PL, PT, RO, RS, RU, SC, SD, SE, SG, SK, SL, SM, SV, SY, TJ, TM, TN, TR, TT, TZ, UA, UG, US, UZ, VC, VN, ZA, ZM, ZW

(71)出願人 507232478

北京大学

PEKING UNIVERSITY

中華人民共和国北京市 海 淀区 頤 和 園 路5号

No.5, Yiheyuan Road, Haidian District, Beijing 100871, China

(71)出願人 507232456

北京北大方正 電 子有限公司

BEIJING FOUNDER ELECTRONICS CO., LTD.

中華人民共和国北京市 海 淀区上地五街9号方正大厦

Founder Building, No.9, Shangdiwu Street, Haidian District, Beijing 100085, China

(74)代理人 100077481

弁理士 谷 義一

(74)代理人 100088915

弁理士 阿部 和夫

(72)発明者 ファン ウェイピン

中華人民共和国北京市 海 淀区成府路298号中 関 村方正大厦5 層

(72)発明者 リン ハオ

中華人民共和国北京市 海 淀区上地五街9号方正大厦

(72)発明者 ムン チャンウェイ

中華人民共和国北京市 海 淀区上地五街9号方正大厦

Fターム(参考) 5B050 BA16 BA20 EA06 EA09 EA10 EA19

【要約の続き】

さらに低減することができる。