

(19) 日本国特許庁(JP)

再公表特許(A1)

(11) 国際公開番号

W02011/099417

発行日 平成25年6月13日 (2013.6.13)

(43) 国際公開日 平成23年8月18日 (2011.8.18)

(51) Int.Cl.	F I	テーマコード (参考)
<b>FO4D 29/66 (2006.01)</b>	FO4D 29/66	H
<b>FO4D 29/44 (2006.01)</b>	FO4D 29/44	W
	FO4D 29/44	P

審査請求 有 予備審査請求 未請求 (全 15 頁)

出願番号 特願2011-553813 (P2011-553813)	(71) 出願人 000000099 株式会社 I H I 東京都江東区豊洲三丁目1番1号
(21) 国際出願番号 PCT/JP2011/052272	
(22) 国際出願日 平成23年2月3日 (2011.2.3)	(71) 出願人 512088224 清華大学 中華人民共和国北京市海澱区清華園1号
(31) 優先権主張番号 201010110225.4	
(32) 優先日 平成22年2月9日 (2010.2.9)	(74) 代理人 100097515 弁理士 堀田 実
(33) 優先権主張国 中国 (CN)	(72) 発明者 ゼン シンチェン 中華人民共和国北京市海澱区清華園1号 清華大学内
(31) 優先権主張番号 201010110248.5	
(32) 優先日 平成22年2月9日 (2010.2.9)	(72) 発明者 リン ルイン 中華人民共和国北京市海澱区清華園1号 清華大学内
(33) 優先権主張国 中国 (CN)	

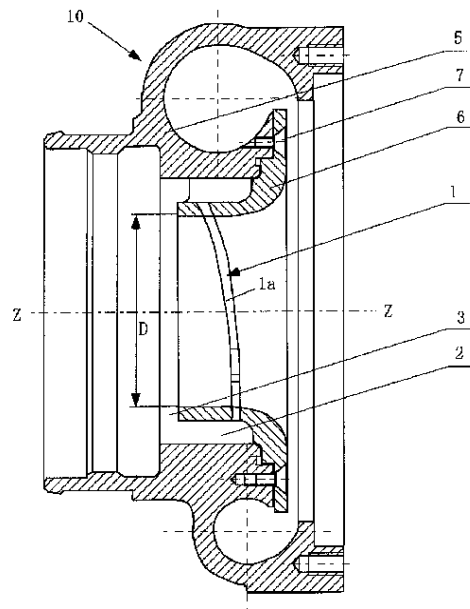
最終頁に続く

(54) 【発明の名称】 非対称自己循環ケーシングトリートメントを有する遠心圧縮機

(57) 【要約】

ケーシング10の内周面に吸引リング溝1、リング案内路2、及び還流リング溝3を有し、自己循環流路を形成する非対称自己循環ケーシングトリートメントを有する遠心圧縮機において、吸引リング溝の上流側端面のインペラ全羽根前縁4に対する軸方向距離 $S_r$ 又は吸引リング溝1の幅 $b_r$ が $A(\cdot D - \cdot D)^2 + A_0$ で表され、周方向において放物線状に分布し、初期位相角 $\theta_0$ の範囲が $0 \leq \theta < 2\pi$ であり、ケーシングの周方向角度 $\theta$ の定義域が $\theta_0 \leq \theta < \theta_0 + 2\pi$ であり、 $A$ は軸方向距離 $S_r$ 又は幅 $b_r$ における放物線のパラメータであり、 $A_0$ は放物線の分布の極値点において対応する円周角度 $\theta$ と $\theta_0$ が等しい場合における軸方向距離 $S_r$ 又は幅 $b_r$ の極値である。

【図3】



## 【特許請求の範囲】

## 【請求項 1】

ケーシングの内周面に吸引リング溝(1)、リング案内路(2)、及び還流リング溝(3)を有し、自己循環流路を形成する非対称自己循環ケーシングトリートメントを有する遠心圧縮機において、

前記吸引リング溝の上流側端面のインペラ全羽根前縁(4)に対する軸方向距離 $S_r$ 又は前記吸引リング溝の幅 $b_r$ が $A(\cdot D - \cdot D)^2 + A_0$ で表され、周方向において放物線状に分布し、

初期位相角 $\theta_0$ の範囲が $0 < \theta_0 < 2\pi$ であり、

ケーシングの周方向角度 $\theta$ の定義域が $\theta_0 < \theta < \theta_0 + 2\pi$ であり、

Aは前記軸方向距離 $S_r$ 又は前記幅 $b_r$ における放物線のパラメータであり、

$A_0$ は前記放物線の分布の極値点において対応する円周角度 $\theta_0$ と前記 $\theta$ が等しい場合における前記軸方向距離 $S_r$ 又は前記幅 $b_r$ の極値である、ことを特徴とする非対称自己循環ケーシングトリートメントを有する遠心圧縮機。

10

## 【請求項 2】

前記軸方向距離 $S_r$ におけるAとインペラ直径Dとの比率が、 $0.005/D < |A| < 0.02/D$ の範囲であり、

前記軸方向距離 $S_r$ の極値 $A_0$ とインペラ直径Dとの比率が、 $0.01 < |A_0/D| < 0.1$ の範囲である、ことを特徴とする請求項1に記載の非対称自己循環ケーシングトリートメントを有する遠心圧縮機。

20

## 【請求項 3】

前記幅 $b_r$ におけるAとインペラ直径Dとの比率が、 $0.005/D < |A| < 0.05/D$ の範囲であり、

前記幅 $b_r$ の極値 $A_0$ とインペラ直径Dとの比率が、 $0.01 < |A_0/D| < 0.1$ の範囲である、ことを特徴とする請求項1に記載の非対称自己循環ケーシングトリートメントを有する遠心圧縮機。

## 【請求項 4】

前記ケーシングは、外殻(5)と中子(6)からなり、

前記吸引リング溝(1)は、中子(6)の壁面に設けられ、前記外殻の内壁面と中子の外壁面が前記リング案内路(2)と還流リング溝(3)を形成する、ことを特徴とする請求項1乃至3のいずれかに記載の遠心圧縮機。

30

## 【発明の詳細な説明】

## 【技術分野】

## 【0001】

本発明は、非対称自己循環ケーシングトリートメントを有する遠心圧縮機に関する。遠心圧縮機は、車両や船舶用過給機、産業用圧縮機、航空エンジンなど、各種用途のターボ機械に用いられる。

## 【背景技術】

## 【0002】

遠心圧縮機を用いたターボ式圧縮機は、往復動式圧縮機に対し、効率がよく、重量が軽く、運転が安定している等の長所があるが、その許容作動範囲(すなわち、遠心圧縮機の流量範囲)が限られている。

40

遠心圧縮機の小流量作動点(すなわち、圧縮機の流量が小さい場合)では、内部の流れ場において大幅な流体剥離などの不安定現象が生じて、失速ひいてはサージをもたらす。その結果、圧縮機の効率と圧力比の急速な低下を招き、寿命が短縮し、ひいては、短時間に損傷してしまう。そのため、様々な対策を採用することで、圧縮機の失速等の不安定現象を抑制して、その安定作動範囲を拡大させている。

## 【0003】

例えば、安定作動範囲を拡大させるために、遠心圧縮機のケーシングトリートメントが用いられている。ケーシングトリートメントは、例えば、特許文献1~5に開示されてい

50

る。

【 0 0 0 4 】

ケーシングトリートメントでは、特許文献 1 ~ 5 のように、遠心圧縮機のインペラを囲むケーシングの内周面において、インペラ前縁より下流の環状入口と、インペラ前縁より上流の環状出口を形成する。これにより、遠心圧縮機への流入流量が少ない場合、環状入口からケーシング内部を通過して環状出口へ流体を戻すことで、インペラへの流入流量をみかけ上増加させている。その結果、失速等の不安定現象を抑制して、遠心圧縮機の安定作動範囲が拡大する。

【 先行技術文献 】

【 特許文献 】

10

【 0 0 0 5 】

【 特許文献 1 】 特許第 3 0 0 1 9 0 2 号

【 特許文献 2 】 特開 2 0 0 7 - 1 2 7 1 0 9 号 公 報

【 特許文献 3 】 特許第 4 1 0 0 0 3 0 号

【 特許文献 4 】 特許第 4 1 0 7 8 2 3 号

【 特許文献 5 】 米国特許第 4 9 3 0 9 7 9 号

【 発明の概要 】

【 発明が解決しようとする課題 】

【 0 0 0 6 】

上述したように、現在、ケーシングトリートメントは、遠心圧縮機の安定作動範囲を拡大する有効な手段であると考えられている。

20

【 0 0 0 7 】

従来のケーシングトリートメントは、インペラの回転軸に対して軸対称に構成されている。以下、回転軸に対して軸対称のケーシングトリートメントを「軸対称ケーシングトリートメント」、回転軸に対して非対称のケーシングトリートメントを「非対称ケーシングトリートメント」と呼ぶ。

【 0 0 0 8 】

軸対称ケーシングトリートメントを有する遠心圧縮機の場合、ケーシングのスクロール流路がインペラの回転軸に対して非対称に構成されているため、設計範囲を外れる小流量時に、スクロール流路の非対称性によってインペラ出口における流れに周方向のゆがみが生じ、上流側の流動パラメータに影響を及ぼして、圧縮機のインペラ及び羽根なしディフューザ内部の周方向流動パラメータが非対称性を呈することになる。

30

【 0 0 0 9 】

従来の軸対称ケーシングトリートメントの構成は、圧縮機内部における流れ場の非対称性の特徴を考慮していないので、ケーシングトリートメントによる安定作動範囲の拡大効果を周方向全周では達成することができない。そのため、周方向全周における最適な安定作動範囲の拡大効果を実現するために、非対称の自己循環ケーシングトリートメントを採用する必要がある。

【 0 0 1 0 】

図 1 A は、自己循環ケーシングトリートメントを有する遠心圧縮機の半断面図であり、図 1 B は、自己循環ケーシングトリートメントの説明図である。

40

図 1 A において、インペラ 1 3 は、インペラ全羽根 1 1 とインペラ半羽根 1 2 とを有する。また Z - Z はインペラ 1 3 の回転軸中心である。図 1 A と図 1 B に示すように、自己循環ケーシングトリートメントは、一般的に、吸引リング溝 1、リング案内路 2、及び還流リング溝 3 からなる。自己循環ケーシングトリートメントの主な構成パラメータは、吸引リング溝 1 のインペラ全羽根前縁 4 に対する軸方向距離  $S_r$  と、吸引リング溝の幅  $b_r$  と、還流リング溝 3 のインペラ全羽根前縁 4 に対する軸方向距離  $S_f$  と、還流リング溝の幅  $b_f$  と、還流リング溝の深さ  $h_b$  と、リング案内路 2 の幅  $b_b$  等である。

【 0 0 1 1 】

インペラ全羽根前縁 4 に対する吸引リング溝 1 の軸方向距離  $S_r$  や吸引リング溝 1 の幅

50

$b_r$  が、還流圧力差と還流流量を直接決め、作動範囲の拡大効果に対する影響が大きいことが研究から明らかになった。このため、周方向における吸引リング溝の軸方向距離  $S_r$  又は幅  $b_r$  の分布を適正に設計することは、非対称自己循環ケーシングトリートメントにより遠心圧縮機の作動範囲を拡大するためのキーポイントである。

【0012】

本発明は上述した要望を満たすために創案されたものである。すなわち本発明の目的は、インペラ全羽根前縁に対する吸引リング溝の軸方向距離  $S_r$  又は幅  $b_r$  の周方向分布を最適化することによって、効率を維持したままで、安定作動範囲を低流量側に拡大することができる非対称自己循環ケーシングトリートメントを有する遠心圧縮機を提供することにある。

10

【課題を解決するための手段】

【0013】

本発明は、ケーシングの内周面に吸引リング溝(1)、リング案内路(2)、及び還流リング溝(3)を有し、自己循環流路を形成する非対称自己循環ケーシングトリートメントを有する遠心圧縮機において、

前記吸引リング溝の上流側端面のインペラ全羽根前縁(4)に対する軸方向距離  $S_r$  又は前記吸引リング溝の幅  $b_r$  が  $A(\theta \cdot D - \theta_0 \cdot D)^2 + A_0$  で表され、周方向において放物線状に分布し、

初期位相角  $\theta_0$  の範囲が  $0 \leq \theta_0 \leq 2\pi$  であり、

ケーシングの周方向角度  $\theta$  の定義域が  $0 \leq \theta \leq \theta_0 + 2\pi$  であり、

20

$A$  は前記軸方向距離  $S_r$  又は前記幅  $b_r$  における放物線のパラメータであり、

$A_0$  は前記放物線の分布の極値点において対応する円周角度  $\theta_0$  と前記  $\theta_0$  が等しい場合における前記軸方向距離  $S_r$  又は前記幅  $b_r$  の極値である、ことを特徴とするものである。

【0014】

本発明の一実施形態において、前記軸方向距離  $S_r$  における  $A$  とインペラ直径  $D$  との比率が、 $0.005/D \leq |A| \leq 0.02/D$  の範囲であり、

前記軸方向距離  $S_r$  の極値  $A_0$  とインペラ直径  $D$  との比率が、 $0.01 \leq |A_0/D| \leq 0.1$  の範囲である。

【0015】

また本発明の別の実施形態において、前記幅  $b_r$  における  $A$  とインペラ直径  $D$  との比率が、 $0.005/D \leq |A| \leq 0.05/D$  の範囲であり、

30

前記幅  $b_r$  の極値  $A_0$  とインペラ直径  $D$  との比率が、 $0.01 \leq |A_0/D| \leq 0.1$  の範囲である。

【0016】

前記ケーシングは、外殻(5)と中子(6)からなり、

前記吸引リング溝(1)は、中子(6)の壁面に設けられ、前記外殻の内壁面と中子の外壁面が前記リング案内路(2)と還流リング溝(3)を形成する。

【発明の効果】

【0017】

従来の技術に比べ、本発明は、吸引リング溝の位置又は幅が、放物線状に分布する非対称自己循環ケーシングトリートメントを採用することで、軸対称自己循環ケーシングトリートメントよりも遠心圧縮機の安定作動範囲を大幅に拡大すると共に、効率が基本的に変わらないように維持することができる、ことが後述する実施例で確認された。

40

【図面の簡単な説明】

【0018】

【図1A】自己循環ケーシングトリートメントを有する遠心圧縮機の半断面図である。

【図1B】自己循環ケーシングトリートメントの説明図である。

【図2A】ケーシングの外殻の正面模式図である。

【図2B】ケーシングの外殻の半断面模式図である。

50

【図 3】圧縮機のケーシングの模式図である。

【図 4】ケーシングの中子の構成模式図である。

【図 5】中子における吸引リング溝の模式図である。

【図 6】実施例における初期位相角  $\theta_0$  の位置模式図である。

【図 7】異なる初期位相角  $\theta_0$  に対応する吸引リング溝の軸方向距離  $S_r$  の分布模式図である。

【図 8 A】実施例 1 における正規化質量流量と圧力比の関係図である。

【図 8 B】実施例 1 における正規化質量流量と効率の関係図である。

【図 9】圧縮機のケーシングの模式図である。

【図 10】ケーシングの中子の構成模式図である。

10

【図 11】中子における吸引リング溝の模式図である。

【図 12】異なる初期位相角  $\theta_0$  に対応する吸引リング溝の幅  $b_r$  の分布模式図である。

【図 13 A】実施例 2 における正規化質量流量と圧力比の関係図である。

【図 13 B】実施例 2 における正規化質量流量と効率の関係図である。

【発明を実施するための形態】

【0019】

以下、本発明を実施するための形態を図面に基づいて説明する。なお、各図において共通する部分には同一の符号を付し、重複した説明を省略する。

【0020】

(第 1 実施形態)

20

図 2 A、図 2 B、図 3 ~ 図 5 は、本発明の第 1 実施形態を示す模式図であり、図 2 A はケーシングの外殻 5 の正面模式図、図 2 B は半断面模式図、図 3 はケーシングの模式図、図 4 はケーシングの中子 6 の構成模式図、図 5 は中子における吸引リング溝の模式図である。

【0021】

本発明の遠心圧縮機は、図 1 に示したように、ケーシングの内周面に、吸引リング溝 1、リング案内路 2、及び還流リング溝 3 を有し自己循環流路を形成する非対称自己循環ケーシングトリートメントを有する。

自己循環流路とは、吸引リング溝 1、リング案内路 2、及び還流リング溝 3 により、インペラ全羽根前縁より下流側位置からインペラ全羽根前縁より上流側位置へ流体を戻す還流路を意味する。

30

【0022】

また、第 1 実施形態の遠心圧縮機のケーシング 10 は、図 3 に示すように、外殻 5 と中子 6 からなり、吸引リング溝 1 は、中子 6 の壁面に設けられ、外殻 5 の内壁面と中子 6 の外壁面がリング案内路 2 と還流リング溝 3 を形成する。

【0023】

第 1 実施形態の非対称自己循環ケーシングトリートメントは、吸引リング溝 1 の位置、すなわちインペラ全羽根前縁 4 に対する、吸引リング溝 1 の上流側端面 1 a の軸方向距離  $S_r$  が、周方向において放物線状に分布している。

【0024】

また図 3 に示すように、第 1 実施形態において、軸方向距離  $S_r$  は、数式 (1) で表される。

40

$$S_r = A ( \quad \cdot D - \quad \cdot D )^2 + A_0 \quad \cdot \cdot \cdot (1)$$

【0025】

また、前記放物線の特徴的なパラメータ A とインペラ直径 D との比率が、 $0.005 / D \leq |A| \leq 0.02 / D$  の範囲であり、上記放物線の分布の極値点において対応する円周角度  $\theta$  と前記  $\theta_0$  が等しい場合における  $S_r$  の極値  $A_0$  とインペラ直径 D との比率が、 $0.01 \leq |A_0 / D| \leq 0.1$  の範囲である。

【0026】

50

設計による放物線状分布に応じた吸引リング溝 1 の位置は、中子 6 の周方向円柱面において曲線であり、図 5 において一点鎖線で示されている。

【 0 0 2 7 】

図 2 A、図 2 B、図 3 において、ケーシングの外殻 5 を固定し、かつ中子 6 をインペラ 1 3 (図 1 参照) の回転軸中心 Z - Z のまわりに回転して、組み立て時の両者の対向位置を変更することで、異なる初期位相角  $\theta_0$  に対応する吸引リング溝 1 の位置 (軸方向距離  $S_r$ ) の放物線状分布が得られる。

すなわち、ケーシング 1 0 の外殻 5 と中子 6 は、ネジ 7 によって連結される。ケーシング 1 0 の外殻 5 には、周方向に n 個 (この例では 4 つ) のネジ孔が均等に配置されており、n 個の異なる初期位相角  $\theta_0$  に対応する軸方向距離  $S_r$  の分布曲線が得られる。圧縮機の性能試験によって、n 個の異なる初期位相角  $\theta_0$  から最適な初期位相角  $\theta_0$  を確定する。

10

【 0 0 2 8 】

図 6 は、実施例における初期位相角  $\theta_0$  の位置模式図であり、図 7 は、異なる初期位相角  $\theta_0$  に対応する吸引リング溝の  $S_r$  値の分布模式図である。

図 2 A と図 2 B において、ケーシング 1 0 の外殻 5 に合計 4 つのネジ孔が設けられているので、図 7 に示される 4 種の異なる吸引リング溝 1 の軸方向距離  $S_r$  の放物線状分布が得られる。

【 0 0 2 9 】

図 7 は、異なる初期位相角  $\theta_0$  に対応する吸引リング溝 1 の軸方向距離  $S_r$  の分布模式図である。

20

図 7 において、実線は、吸引リング溝 1 の軸方向距離  $S_r$  の周方向における放物線状分布であり、周方向の初期位相角  $\theta_0$  の選定をえることに基づき、多様な表現形式がある。そのうち、 $\theta_0$  は初期位相角であり、ケーシング 1 0 は  $0 \leq \theta_0 < 360^\circ$  の 1 周の円であり、図中、ケーシングの周方向角度  $\theta$  の定義域が  $\theta_0 \leq \theta < \theta_0 + 360^\circ$  である。

【 0 0 3 0 】

本発明の遠心圧縮機の作動において、低流量モード時に、自己循環ケーシングトリートメントの流路内の空気は、吸引リング溝 1 から流入し、リング案内路 2 と還流リング溝 3 を経て流出する。

30

具体的な作動原理は、自己循環ケーシングトリートメントの吸引リング溝 1 がインペラ翼端領域の気体を吸引し、リング案内路 2 を経て、還流リング溝 3 から気体を放出することにある。

【 0 0 3 1 】

還流リング溝 3 から気体を放出することにより、(1) 吸引リング溝 1 の溝位置 (軸方向距離  $S_r$ ) におけるインペラ翼端領域の気体に対する吸引作用が、インペラ翼端の隙間の流れ渦が吸引リング溝 1 に吸い取られることを引き起こして、流れ流動流路が遮断され、(2) 還流が圧縮機入口に放出され、還流リング溝 3 内の流動の連通により、圧縮機入口の流れの均等性を実現し、流路の衝撃波を取り除き、(3) 還流が入口流量を増大させ、インペラ翼入口の正の迎角を小さくすると共に、吸引リング溝 1 の吸引作用が、圧縮機出口の背圧を低減し、逆圧勾配が小さくなって、インペラ翼表面の境界層の分離を効果的に抑制した。

40

周方向上の対応する位置で還流効果がより良くなるように、周方向において放物線状に分布した吸引リング溝 1 の溝位置 (軸方向距離  $S_r$ ) を用いることで、還流の作用をより効果的に用いて、圧縮機の安定作動範囲を拡大する。

【 0 0 3 2 】

閉塞に近い作動モードにおいて、自己循環ケーシングトリートメントの流路内の空気は、還流リング溝 3 とリング案内路 2 を経て、吸引リング溝 1 より放出される。還流リング溝 3 は、入口の周方向における流動を連通させることで、圧縮機入口の流動の均等性を増加させて、入口の衝撃波を弱め、吸引リング溝 1 の放出流は、流通能力を強化することで

50

、閉塞境界を拡大した。ただし、閉塞に近い作動モードの吸引動力の不足により、該ケーシングトリートメントの閉塞境界に対する拡大は、失速境界に対する拡大より著しくない。

【実施例 1】

【0033】

以下は、あるサイズの遠心圧縮機に対し、溝位置が放物線状分布である遠心圧縮機の非対称自己循環ケーシングトリートメントを採用することで、安定作動範囲を拡大する例である。

【0034】

図 8 A は、実施例 1 における正規化質量流量と圧力比の関係図である。また、図 8 B は、実施例 1 における正規化質量流量と効率の関係図である。

図 8 A と図 8 B は、溝位置が放物線状分布である非対称自己循環ケーシングトリートメント（「非対称自己循環 CT」）と、軸対称自己循環ケーシングトリートメント（「軸対称自己循環 CT」）と、ケーシングトリートメントのない（「CTなし」）の場合の圧縮機の性能比較図である。

【0035】

図 8 A と図 8 B の性能比較によって、本発明の溝位置が放物線状分布である遠心圧縮機の非対称自己循環ケーシングトリートメント（非対称自己循環 CT）を採用することにより、ケーシングトリートメントのない場合（CTなし）及び軸対称自己循環ケーシングトリートメント（軸対称自己循環 CT）を採用する場合に対し、圧縮機の安定作動範囲を低流量側に拡大できると共に、効率が基本的に変わらないように維持することができることが確認された。

【0036】

（第 2 実施形態）

図 9 ~ 図 11 は、本発明の第 2 実施形態を示す模式図であり、図 9 は圧縮機のケーシング 10 の模式図、図 10 はケーシング 10 の中子 6 の構成模式図、図 11 は、中子 6 における吸引リング溝 1 の模式図である。

また、図 2 A と図 2 B は第 1 実施形態と共通である。

【0037】

本発明の遠心圧縮機は、図 1 に示したように、ケーシング 10 の内周面に、吸引リング溝 1、リング案内路 2、及び還流リング溝 3 を有し、自己循環流路を形成する非対称自己循環ケーシングトリートメントを有する。

【0038】

また、第 2 実施形態の遠心圧縮機のケーシング 10 は、図 9 に示すように、外殻 5 と中子 6 からなり、吸引リング溝 1 は、中子 6 の壁面に設けられ、外殻 5 の内壁面と中子 6 の外壁面がリング案内路 2 と還流リング溝 3 を形成する。

【0039】

第 2 実施形態の非対称自己循環ケーシングトリートメントは、吸引リング溝 1 の幅  $b_r$  が、周方向において放物線状に分布している。

【0040】

また図 9 に示すように、第 2 実施形態において、吸引リング溝 1 の幅  $b_r$  は、数式 (2) で表せられる。

$$b_r = A \left( \frac{r}{D} - \frac{r_0}{D} \right)^2 + A_0 \quad \dots (2)$$

【0041】

また、上記放物線の特徴的なパラメータ  $A$  とインペラ直径  $D$  との比率が、 $0.005 / D \leq |A| \leq 0.05 / D$  の範囲であり、上記放物線の分布の極値点において対応する円周角度  $\theta$  と前記  $\theta_0$  が等しい場合における  $b_r$  の極値  $A_0$  とインペラ直径  $D$  との比率が、 $0.01 \leq |A_0 / D| \leq 0.1$  の範囲である。

【0042】

10

20

30

40

50

図 1 1 において、設計による放物線状分布に応じた吸引リング溝 1 の下流側端面 1 b は、中子 6 の周方向円柱面において曲線である。

【 0 0 4 3 】

図 2 A、図 2 B、図 9、図 1 0 において、ケーシング 1 0 の外殻 5 を固定し、かつ中子 6 をインペラ 1 3 ( 図 1 参照 ) の回転軸中心 Z - Z のまわりに回転して、組み立て時の両者の対向位置を変更することで、異なる初期位相角  $\theta_0$  に対応する吸引リング溝 1 の幅  $b_r$  の放物線状分布が得られる。

すなわち、ケーシング 1 0 の外殻 5 と中子 6 は、ネジ 7 によって連結され、ケーシング 1 0 の外殻 5 には、周方向に  $n$  個 ( この例では 4 つ ) のネジ孔が均等に配置されており、 $n$  個の異なる初期位相角  $\theta_0$  に対応する分布曲線が得られ、圧縮機の性能試験によって、最適な初期位相角  $\theta_0$  を確定する。

10

【 0 0 4 4 】

図 6 は、第 1 実施形態と共通であり、実施例における初期位相角  $\theta_0$  の位置模式図である。

例えば、図 2 A と図 2 B において、ケーシングの外殻 5 に合計 4 つのネジ孔が開けられているので、図 1 2 に示される 4 種の異なる吸引リング溝 1 の幅  $b_r$  の放物線状分布が得られる。

【 0 0 4 5 】

図 1 2 は、異なる初期位相角  $\theta_0$  に対応する吸引リング溝 1 の幅  $b_r$  の分布模式図である。

20

図 1 2 において、実線は、吸引リング溝 1 の幅  $b_r$  の周方向における放物線状の分布であり、周方向の初期位相角  $\theta_0$  の選定を変えることに基づき、多様な表現形式がある。そのうち、 $\theta_0$  は初期位相角であり、ケーシング 1 0 は  $0 \leq \theta_0 < 360^\circ$  の 1 周の円であり、図中、ケーシングの周方向角度  $\theta$  の定義域が  $\theta_0 \leq \theta < \theta_0 + 360^\circ$  である。

【 0 0 4 6 】

本発明の遠心圧縮機の作動において、低流量モード時に、自己循環ケーシングトリートメントの流路内の空気は、吸引リング溝 1 から流入し、リング案内路 2 と還流リング溝 3 を経て流出する。

具体的な作動原理は、自己循環ケーシングトリートメントの吸引リング溝 1 がインペラ翼端領域の気体を吸引し、リング案内路 2 を経て、還流リング溝 3 から気体を放出することにある。

30

【 0 0 4 7 】

還流リング溝 3 から気体を放出することにより、( 1 ) 吸引リング溝 1 の溝幅  $b_r$  におけるインペラ翼端領域の気体に対する吸引作用が、インペラ翼端の隙間の漏れ渦が吸引リング溝 1 に吸い取られることを引き起こして、漏れ流動の流路が遮断され、( 2 ) 還流が圧縮機入口に放出され、還流リング溝 3 内の流動の連通により、圧縮機入口の流れの均等性を実現し、流路の衝撃波を取り除き、( 3 ) 還流が入口流量を増大させ、インペラ翼入口の正の迎角を小さくすると共に、吸引リング溝 1 の吸引作用が、圧縮機出口の背圧を低減し、逆圧勾配が小さくなって、インペラ翼表面の境界層の分離を効果的に抑制した。

40

周方向上の対応する溝幅で還流効果がより良くなるように、周方向において放物線状に分布した吸引リング溝 1 の溝幅  $b_r$  を用いることで、還流の作用をより効果的に用いて、圧縮機の安定した作動範囲を拡大するようにする。

【 0 0 4 8 】

閉塞に近い作動モードにおいて、自己循環ケーシングトリートメントの流路内の空気は、還流リング溝 3 とリング案内路 2 を経て、吸引リング溝 1 より放出される。還流リング溝 3 は、入口の周方向における流動を連通させることで、圧縮機入口の流動の均等性を増加させて、入口の衝撃波を弱め、吸引リング溝 1 の放出流は、流通能力を強化することで、閉塞境界を拡大した。ただし、閉塞に近い作動モードの吸引動力の不足により、該ケーシングトリートメントの閉塞境界に対する拡大は、失速境界に対する拡大より著しくない

50



。

## 【実施例 2】

## 【0049】

以下は、あるサイズの遠心圧縮機に対し、吸引リング溝 1 の幅  $b_r$  が放物線状分布である遠心圧縮機の非対称自己循環ケーシングトリートメントを採用することで、安定作動範囲を拡大する例である。

## 【0050】

図 13A は、実施例 2 における正規化質量流量と圧力比の関係図である。また、図 13B は、実施例 2 における正規化質量流量と効率の関係図である。

図 13A と図 13B は、溝幅が放物線状分布である非軸対称自己循環ケーシングトリートメント（「非対称自己循環 CT」）と、軸対称自己循環ケーシングトリートメント「軸対称自己循環 CT」と、ケーシングトリートメントのない（「CTなし」）の場合の圧縮機の性能比較図である。

10

## 【0051】

図 13A と図 13B の性能比較によって、本発明の溝幅が放物線状分布である遠心圧縮機の非対称自己循環ケーシングトリートメント（非対称自己循環 CT）を採用することにより、ケーシングトリートメントのない場合（CTなし）及び軸対称自己循環ケーシングトリートメント（軸対称自己循環 CT）を採用する場合に対し、圧縮機の安定作動範囲を低流量側に拡大できると共に、効率が基本的に変わらないように維持することができることが確認された。

20

## 【0052】

上述したように、従来の技術に比べ、本発明は、吸引リング溝 1 の位置（軸方向距離  $S_r$ ）又は幅（幅  $b_r$ ）が、放物線状に分布する非対称自己循環ケーシングトリートメントを採用することで、軸対称自己循環ケーシングトリートメントよりも遠心式圧縮機の安定作動範囲を大幅に拡大すると共に、効率が基本的に変わらないように維持することができる、ことが実施例 1, 2 で確認された。

## 【0053】

なお本発明は上述した実施の形態に限定されず、本発明の要旨を逸脱しない範囲で種々変更を加え得ることは勿論である。

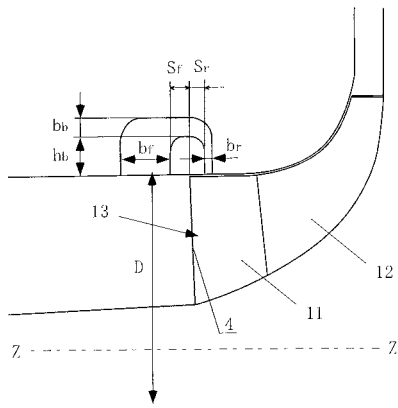
## 【符号の説明】

30

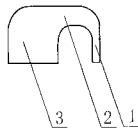
## 【0054】

- 1 吸引リング溝、
- 1 a 上流側端面、 1 b 下流側端面、
- 2 リング案内路、
- 3 還流リング溝、 4 インペラ全羽根前縁、
- 5 外殻、 6 中子、 7 ネジ、
- 10 ケーシング、 11 インペラ全羽根、
- 12 インペラ半羽根、 13 インペラ

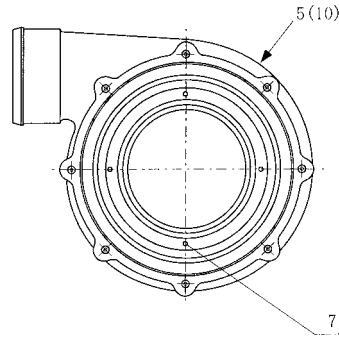
【 図 1 A 】



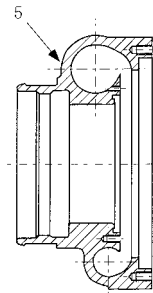
【 図 1 B 】



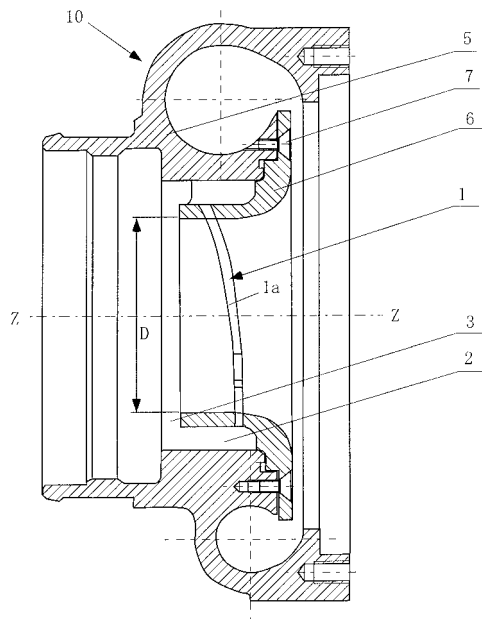
【 図 2 A 】



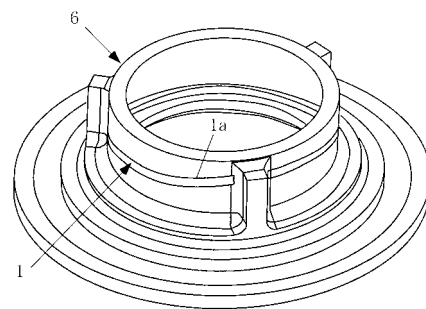
【 図 2 B 】



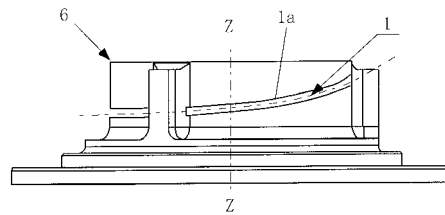
【 図 3 】



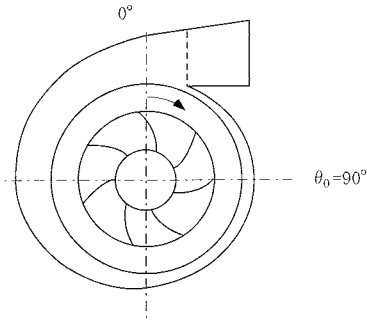
【 図 4 】



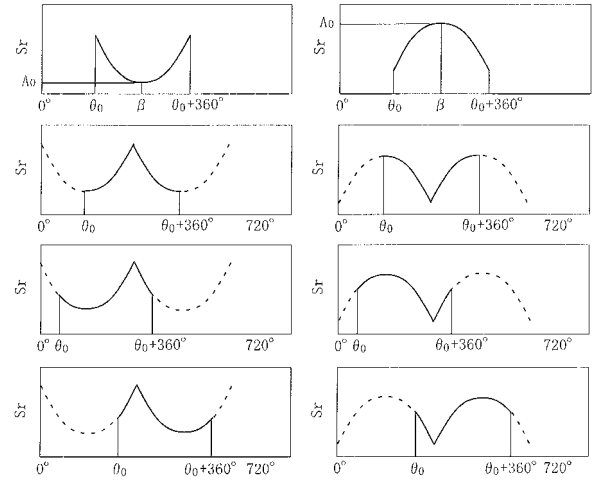
【 図 5 】



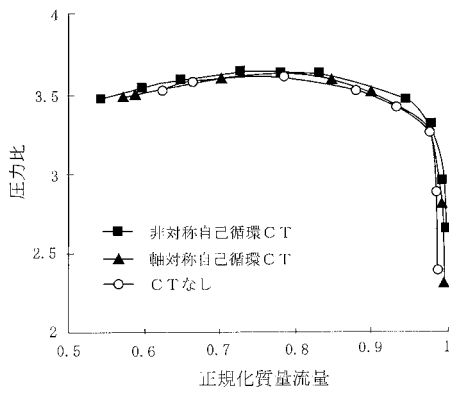
【 図 6 】



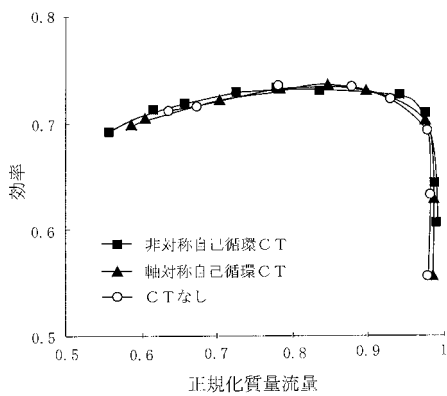
【 図 7 】



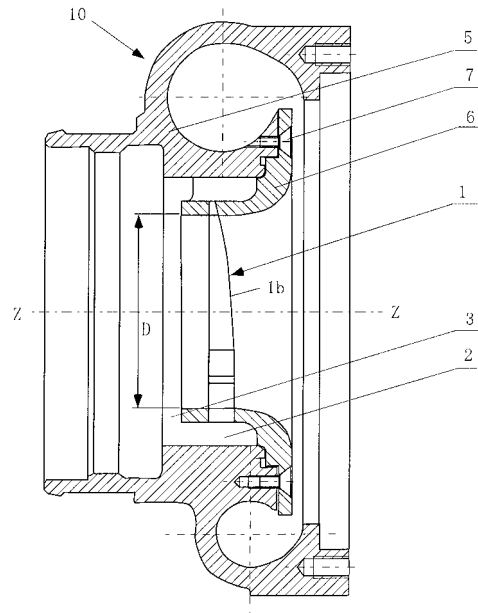
【 図 8 A 】



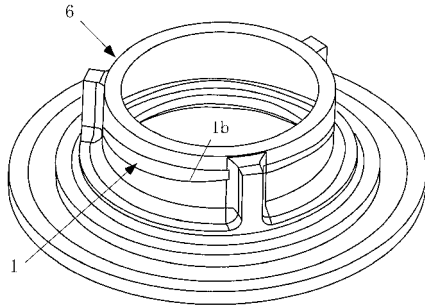
【 図 8 B 】



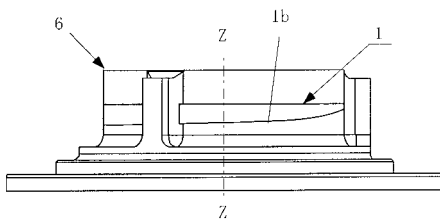
【 図 9 】



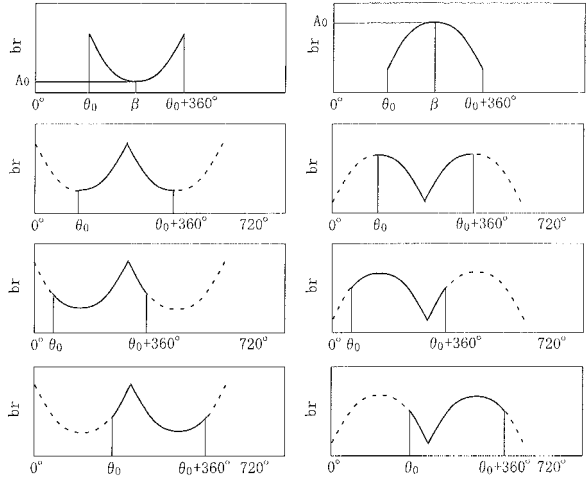
【 図 1 0 】



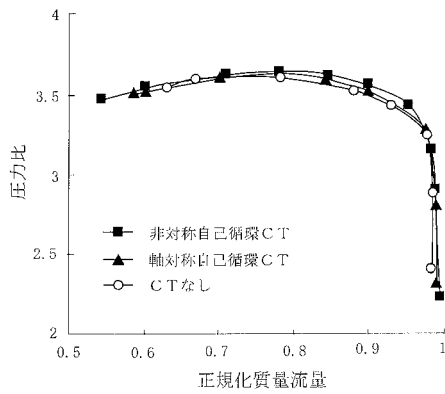
【 図 1 1 】



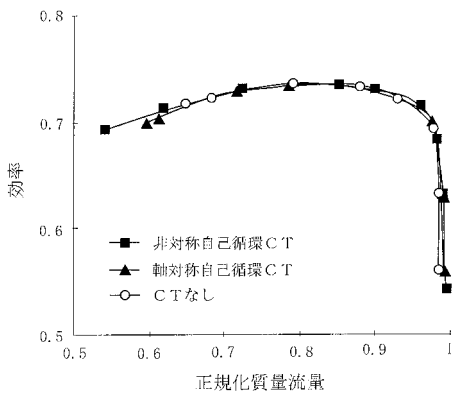
【 図 1 2 】



【 図 1 3 A 】



【 図 1 3 B 】



## 【国際調査報告】

## INTERNATIONAL SEARCH REPORT

International application No.

PCT/JP2011/052272

A. CLASSIFICATION OF SUBJECT MATTER F04D29/44 (2006.01) i		
According to International Patent Classification (IPC) or to both national classification and IPC		
B. FIELDS SEARCHED		
Minimum documentation searched (classification system followed by classification symbols) F04D29/44		
Documentation searched other than minimum documentation to the extent that such documents are included in the fields searched Jitsuyo Shinan Koho 1922-1996 Jitsuyo Shinan Toroku Koho 1996-2011 Kokai Jitsuyo Shinan Koho 1971-2011 Toroku Jitsuyo Shinan Koho 1994-2011		
Electronic data base consulted during the international search (name of data base and, where practicable, search terms used)		
C. DOCUMENTS CONSIDERED TO BE RELEVANT		
Category*	Citation of document, with indication, where appropriate, of the relevant passages	Relevant to claim No.
A	JP 2001-263296 A (Hitachi, Ltd.), 26 September 2001 (26.09.2001), claims 1, 9; paragraphs [0036] to [0045]; fig. 1, 6, 8 (Family: none)	1-4
A	JP 2007-224789 A (Toyota Motor Corp.), 06 September 2007 (06.09.2007), entire text; all drawings (Family: none)	1-4
A	JP 2004-332734 A (Holset Engineering Co., Ltd.), 25 November 2004 (25.11.2004), entire text; all drawings & US 2005/0008484 A1	1-4
<input type="checkbox"/> Further documents are listed in the continuation of Box C. <input type="checkbox"/> See patent family annex.		
* Special categories of cited documents: "A" document defining the general state of the art which is not considered to be of particular relevance "E" earlier application or patent but published on or after the international filing date "L" document which may throw doubts on priority claim(s) or which is cited to establish the publication date of another citation or other special reason (as specified) "O" document referring to an oral disclosure, use, exhibition or other means "P" document published prior to the international filing date but later than the priority date claimed		"T" later document published after the international filing date or priority date and not in conflict with the application but cited to understand the principle or theory underlying the invention "X" document of particular relevance; the claimed invention cannot be considered novel or cannot be considered to involve an inventive step when the document is taken alone "Y" document of particular relevance; the claimed invention cannot be considered to involve an inventive step when the document is combined with one or more other such documents, such combination being obvious to a person skilled in the art "&" document member of the same patent family
Date of the actual completion of the international search 18 April, 2011 (18.04.11)		Date of mailing of the international search report 26 April, 2011 (26.04.11)
Name and mailing address of the ISA/ Japanese Patent Office		Authorized officer
Facsimile No.		Telephone No.

国際調査報告		国際出願番号 PCT/J P 2 0 1 1 / 0 5 2 2 7 2									
A. 発明の属する分野の分類 (国際特許分類 (IPC)) Int.Cl. F04D29/44(2006.01)i											
B. 調査を行った分野 調査を行った最小限資料 (国際特許分類 (IPC)) Int.Cl. F04D29/44											
最小限資料以外の資料で調査を行った分野に含まれるもの <table border="0"> <tr> <td>日本国実用新案公報</td> <td>1922-1996年</td> </tr> <tr> <td>日本国公開実用新案公報</td> <td>1971-2011年</td> </tr> <tr> <td>日本国実用新案登録公報</td> <td>1996-2011年</td> </tr> <tr> <td>日本国登録実用新案公報</td> <td>1994-2011年</td> </tr> </table>				日本国実用新案公報	1922-1996年	日本国公開実用新案公報	1971-2011年	日本国実用新案登録公報	1996-2011年	日本国登録実用新案公報	1994-2011年
日本国実用新案公報	1922-1996年										
日本国公開実用新案公報	1971-2011年										
日本国実用新案登録公報	1996-2011年										
日本国登録実用新案公報	1994-2011年										
国際調査で使用した電子データベース (データベースの名称、調査に使用した用語)											
C. 関連すると認められる文献											
引用文献の カテゴリー*	引用文献名 及び一部の箇所が関連するときは、その関連する箇所の表示	関連する 請求項の番号									
A	JP 2001-263296 A (株式会社日立製作所) 2001.09.26, 請求項 1, 9, 段落【0036】-【0045】, 図 1, 6, 8 (ファミリーなし)	1-4									
A	JP 2007-224789 A (トヨタ自動車株式会社) 2007.09.06, 全文, 全図 (ファミリーなし)	1-4									
A	JP 2004-332734 A (ホルセット・エンジニアリング・カンパニー・リミテッド) 2004.11.25, 全文, 全図 & US 2005/0008484 A1	1-4									
<input type="checkbox"/> C欄の続きにも文献が列挙されている。		<input type="checkbox"/> パテントファミリーに関する別紙を参照。									
* 引用文献のカテゴリー 「A」特に関連のある文献ではなく、一般的技術水準を示すもの 「E」国際出願日前の出願または特許であるが、国際出願日以後に公表されたもの 「L」優先権主張に疑義を提起する文献又は他の文献の発行日若しくは他の特別な理由を確立するために引用する文献 (理由を付す) 「O」口頭による開示、使用、展示等に言及する文献 「P」国際出願日前で、かつ優先権の主張の基礎となる出願		の日後に公表された文献 「T」国際出願日又は優先日後に公表された文献であって出願と矛盾するものではなく、発明の原理又は理論の理解のために引用するもの 「X」特に関連のある文献であって、当該文献のみで発明の新規性又は進歩性がないと考えられるもの 「Y」特に関連のある文献であって、当該文献と他の1以上の文献との、当業者にとって自明である組合せによって進歩性がないと考えられるもの 「&」同一パテントファミリー文献									
国際調査を完了した日 18.04.2011		国際調査報告の発送日 26.04.2011									
国際調査機関の名称及びあて先 日本国特許庁 (ISA/J P) 郵便番号 100-8915 東京都千代田区霞が関三丁目4番3号		特許庁審査官 (権限のある職員) 柏原 郁昭	30 4646								
		電話番号 03-3581-1101	内線 3358								

## フロントページの続き

(81)指定国 AP(BW, GH, GM, KE, LR, LS, MW, MZ, NA, SD, SL, SZ, TZ, UG, ZM, ZW), EA(AM, AZ, BY, KG, KZ, MD, RU, TJ, TM), EP(AL, AT, BE, BG, CH, CY, CZ, DE, DK, EE, ES, FI, FR, GB, GR, HR, HU, IE, IS, IT, LT, LU, LV, MC, MK, MT, NL, NO, PL, PT, RO, RS, SE, SI, SK, SM, TR), OA(BF, BJ, CF, CG, CI, CM, GA, GN, GQ, GW, ML, MR, NE, SN, TD, TG), AE, AG, AL, AM, AO, AT, AU, AZ, BA, BB, BG, BH, BR, BW, BY, BZ, CA, CH, CL, CN, CO, CR, CU, CZ, DE, DK, DM, DO, DZ, EC, EE, EG, ES, FI, GB, GD, GE, GH, GM, GT, HN, HR, HU, ID, IL, IN, IS, JP, KE, KG, KM, KN, KP, KR, KZ, LA, LC, LK, LR, LS, LT, LU, LY, MA, MD, ME, MG, MK, MN, MW, MX, MY, MZ, NA, NG, NI, NO, NZ, OM, PE, PG, PH, PL, PT, RO, RS, RU, SC, SD, SE, SG, SK, SL, SM, ST, SV, SY, TH, TJ, TM, TN, TR, TT, TZ, UA, UG, US, UZ, VC, VN, ZA, ZM, ZW

(72)発明者 ザン ヤンジウイン  
中華人民共和国北京市海澱区清華園1号 清華大学内

(72)発明者 ヤン ミンヤン  
中華人民共和国北京市海澱区清華園1号 清華大学内

(72)発明者 馬場 隆弘  
東京都江東区豊洲三丁目1番1号 株式会社IHI内

(72)発明者 玉木 秀明  
東京都江東区豊洲三丁目1番1号 株式会社IHI内

Fターム(参考) 3H130 AA12 AB27 AB47 AC01 AC14 AC17 BA03A BA66A CA05 CA13  
DA02Z EA06A EA07A EA08A EB01A EB02A EB05A

(注)この公表は、国際事務局(WIPO)により国際公開された公報を基に作成したものである。なおこの公表に係る日本語特許出願(日本語実用新案登録出願)の国際公開の効果は、特許法第184条の10第1項(実用新案法第48条の13第2項)により生ずるものであり、本掲載とは関係ありません。