

(19) 日本国特許庁(JP)

(12) 公表特許公報(A)

(11) 特許出願公表番号

特表2008-539615  
(P2008-539615A)

(43) 公表日 平成20年11月13日(2008.11.13)

(51) Int.Cl.	F I	テーマコード(参考)
<b>HO4N 1/405 (2006.01)</b>	HO4N 1/40 B	5B057
<b>GO6T 5/00 (2006.01)</b>	HO4N 1/40 C	5C077
	HO4N 1/40 104	
	GO6T 5/00 200A	

審査請求 有 予備審査請求 有 (全16頁)

(21) 出願番号 特願2008-508051 (P2008-508051)  
 (86) (22) 出願日 平成17年11月2日(2005.11.2)  
 (85) 翻訳文提出日 平成19年12月17日(2007.12.17)  
 (86) 国際出願番号 PCT/CN2005/001826  
 (87) 国際公開番号 W02006/114031  
 (87) 国際公開日 平成18年11月2日(2006.11.2)  
 (31) 優先権主張番号 200510068127.8  
 (32) 優先日 平成17年4月27日(2005.4.27)  
 (33) 優先権主張国 中国(CN)

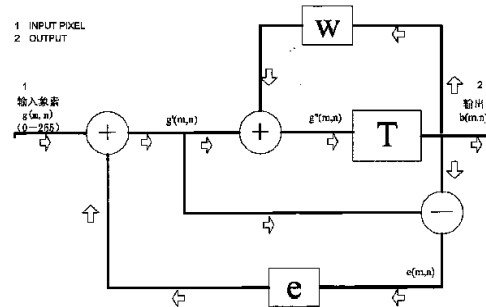
(71) 出願人 507231932  
 北大方正集▲団▼有限公司  
 PEKING UNIVERSITY F  
 OUNDER GROUP CO., L  
 TD  
 中華人民共和国北京市▲海▼淀区成府路2  
 98号中▲関▼村方正大厦5▲層▼  
 5 Floor, Zhongguanc  
 un Founder Building  
 , No. 298, Chengfu R  
 oad, Haidian Distri  
 ct, Beijing 100871,  
 China

最終頁に続く

(54) 【発明の名称】デュアルフィードバックに基づく誤差拡散を用いた周波数変調スクリーンのための方法

(57) 【要約】

【解決手段】本発明は、画像のハードコピーの分野でハーフトーン・ドットを作成する方法に関し、特にデュアルフィードバックに基づく誤差拡散を用いた周波数変調スクリーンのための方法に関する。公知の周波数変調及び振幅変調スクリーン技術では、低解像度(600dpi)での出力装置を用いて高品質の網点画像を出力することが困難であり、原画像の階調を詳細に示し、原画像の滑らかさを保持する十分な効果が達成され得ない。誤差拡散の基本的なアルゴリズムに基づくデュアルフィードバック技術により、本発明の方法は、従来の周波数変調スクリーン及び振幅変調スクリーンの有機的な組み合わせを実現し、混合されたスクリーンの効果を達成する。本発明の方法は、高品質及び全階調の網点画像を出力するために、低解像度での出力装置でドットの階調を失う問題を効果的に解決することができ、ランダム分布特性によって引き起こされるモアレを低減することができる。



## 【特許請求の範囲】

## 【請求項 1】

デュアルフィードバックに基づく誤差拡散を用いた周波数変調スクリーンのための方法において、

(1) 原画像の画素の最終的な入力値  $g(m, n)$  を考慮して閾値の比較操作  $T$  を実行し、前記操作の結果が網点画像の前記画素の対応する値  $b(m, n)$  に変換される

(2) 前記画素の前記値  $b(m, n)$  と同一画素の入力値  $g(m, n)$  とを比較して、 $b(m, n)$  と  $g(m, n)$  との差を得、前記差は誤差値  $e(m, n)$  であり、前記入力値は前記閾値を得るために用いられる

(3) 誤差拡散フィルタ  $e$  を介して前記誤差値  $e(m, n)$  に予め設定された重量分布係数を乗じ、その後結果を注目画素の周囲の未処理の画素に拡散し、画素に拡散された誤差値は、前記原画像の前記画素の新たな入力値  $g(m, n)$  を得るべく、前記原画像の前記画素の値  $g(m, n)$  に加重的に加えられる

(4) 前記画素の前記最終的な入力値  $g(m, n)$  を得るべく、処理結果を周囲の対応する未処理の画素に拡散し、前記ステップ(2)及び(3)での拡散された結果及び誤差拡散のパラメータを前記原画像の前記画素の前記入力値  $g(m, n)$  に夫々加重的に加え、前記処理結果は拡散フィルタ  $w$  を用いて前記処理された注目画素の前記出力値  $b(m, n)$  を考慮して乗算処理を実行し、前記乗算処理の結果をディザリングアルゴリズムで処理することにより得られ、前記ステップ(4)は前記ステップ(2)及び(3)と平行に操作される

(5) 全ての画素の前記入力値  $g(m, n)$  が処理されるまで前記ステップ(1) - (4)を繰り返す

の各ステップを備えることを特徴とする方法。

## 【請求項 2】

前記ステップ(1)は、前記原画像が走査される時双方向の走査処理を用い、前記原画像の連続して走査される各列に対して、ある列が左から右に走査される場合、その後次の列が右から左に走査され、残りは前記列の全てが完全に走査されるまで類推によって推定されることを特徴とする請求項 1 に記載の方法。

## 【請求項 3】

前記ステップ(3)での前記誤差拡散フィルタ  $e$  は以下の拡散の原理及び重量分布モードを用いることを特徴とする請求項 1 又は請求項 2 に記載の方法。

## 【数 1】

$$\begin{array}{ccccc} & & ** & d_5 & d_3 \\ d_2 & d_4 & d_5 & d_4 & d_2 \\ d_1 & d_2 & d_3 & d_2 & d_1 \end{array}$$

但し、\*\* は前記注目画素の位置を示し、他の位置での算術比は夫々前記注目画素に対する拡散重量係数を示し、該拡散重量係数は  $[0, 1]$  に属し、以下の式を満たす

$$2 \times d_1 + 4 \times d_2 + 2 \times d_3 + 2 \times d_4 + 2 \times d_5 \quad [0, 1]$$

## 【請求項 4】

前記ステップ(4)での前記拡散フィルタ  $w$  の拡散モードは以下のように設定されることを特徴とする請求項 1 又は請求項 2 に記載の方法。

## 【数 2】

$$\begin{array}{ccccc} & & ** & w_0 & \\ w_3 & w_2 & w_1 & & \end{array}$$

但し、走査方向は左から右であり、\*\* は前記注目画素の位置を示し、他の位置でのパラメータは夫々前記注目画素に対する拡散重量係数を示し、前記パラメータは  $[0, 1]$  に属し、以下の式を満たす

$$w_{sum}=(w_0+w_1+w_2+w_3) \quad [0, 1]$$

## 【請求項 5】

前記ステップ(4)での前記拡散フィルタ  $w$  の拡散モードは以下のように設定されることを特徴とする請求項 3 に記載の方法。

## 【数 3】

$$\begin{array}{ccc} & ** & w_0 \\ w_3 & w_2 & w_1 \end{array}$$

但し、走査方向は左から右であり、\* \* は前記注目画素の前記位置を示し、前記他の位置での前記パラメータは夫々前記注目画素に対する前記拡散重量係数を示し、前記パラメータは [ 0 , 1 ] に属し、以下の式を満たす

$$w_{sum}=(w_0+w_1+w_2+w_3) \quad [0, 1]$$

## 【請求項 6】

前記拡散フィルタ  $w$  の前記ディザリングアルゴリズムは以下の処理を用いることを特徴とする請求項 1 又は請求項 2 に記載の処理。

## 【数 4】

$$\begin{aligned} fRand &= (R(m, n)/R\_MAX-0.5) \times cDither \\ dw_0 &= w_0 - fRand \\ dw_2 &= w_2 + fRand \\ dw_1 &= w_1 + fRand \\ dw_3 &= w_3 - fRand \end{aligned}$$

但し、 $fRand$  はディザリングを微調整するためのパラメータであり、 $R(m, n)$  は注目ドットを走査するためのランダム値でのパラメータであり、 $R\_MAX$  はランダムパラメータ  $R(i)$  の最大限度であり、 $cDither$  はディザリングの振幅を調整するためのパラメータであり、 $dw_0 - dw_3$  はディザリング後の異なる方向での前記拡散フィルタ  $w$  の拡散重量係数である

## 【請求項 7】

前記拡散フィルタ  $w$  の前記ディザリングアルゴリズムは以下の処理を用いることを特徴とする請求項 5 に記載の方法。

## 【数 5】

$$\begin{aligned} fRand &= (R(m, n)/R\_MAX-0.5) \times cDither \\ dw_0 &= w_0 - fRand \\ dw_2 &= w_2 + fRand \\ dw_1 &= w_1 + fRand \\ dw_3 &= w_3 - fRand \end{aligned}$$

但し、 $fRand$  はディザリングを微調整するためのパラメータであり、 $R(m, n)$  は注目ドットを走査するためのランダム値でのパラメータであり、 $R\_MAX$  はランダムパラメータ  $R(i)$  の最大限度であり、 $cDither$  はディザリングの振幅を調整するためのパラメータであり、 $dw_0 - dw_3$  はディザリング後の異なる方向での前記拡散フィルタ  $w$  の前記拡散重量係数である

## 【発明の詳細な説明】

## 【技術分野】

## 【0001】

本発明は、画像のハードコピーの分野でのハーフトーン・ドットを作成する方法に関し

10

20

30

40

50

、特にデュアルフィールドバックに基づく誤差拡散を用いた周波数変調スクリーンのための方法に関する。

【背景技術】

【0002】

画像のハードコピーは、一般的にプリンタのスクリーン及び製版技術及び改良された印刷及び製版装置に関する。画像のハードコピーに用いられるスクリーン技術はデジタル画像網点の技術とも呼ばれる。デジタル画像網点の技術には、振幅変調スクリーン及び周波数変調スクリーンがある。振幅変調スクリーンの技術は集められたドットの配列デザインとも呼ばれ、作成された網点画像のカラードットは、ドットと呼ばれるカラー領域群を形成すべく、ペアで幾何学的に集められることを特徴とする。その技術は、原画像の階調を示すためにドットの面積を制御するため、ドットは振幅変調ドットと呼ばれる。

10

【0003】

他方では、周波数変調網点画像は、画像の作成処理でカラードットが幾何学的に集められることを避ける。この技術は、単位面積でのカラードットの数を制御することにより原画像の階調を示す。周波数変調網点画像でのカラードットは集まりの形式で分布されないため、原画像の異なる階調はドット間の異なる平均距離に相当する。デジタル画像処理では画像の周波数は可変である。このようにしてこの技術は周波数変調スクリーンと呼ばれる。

【0004】

印刷の分野では、振幅変調及び周波数変調の技術が画像のハードコピー処理に対して夫々利点と不利点とを有する。振幅変調ドットは、ドットの配置に対してある寸法（すなわち網点総数）と特定の規定角度（すなわち網点角度）とを有するので、表された画像のトーンは、実際の網点画像処理の間、何の質感を発生させることなく非常に一定である。このようにして、印刷された内容を有する対象物は「鮮明」に見える。しかしながら、実際の処理では、異なる角度及びわずかに異なる総数の網点画像が重ね合わされると、視覚的な干渉現象が総数及び角度の特性により一般的に生じる。この現象は印刷分野では「モアレ」と呼ばれる。更に、振幅変調ハーフトーン・ドットは、ドットの形状の特性をも有する。それゆえ、ドットの形状は、ジャンプの現象及び連続階調の損失を発生させるために、連続階調の変更の間ドットのサイズの変更と共に変更されるだろう。よく知られている「モアレ」及び階調のジャンプの現象は、実際の利用では避けられるべき又は抑制されるべきであるので、処理が改良される必要がある。従来の振幅変調スクリーンは参考文献：ポール エー・デラバステータ (Paul A. Delabastita) 著、「スクリーン技術：4カラー印刷でのモアレ (Screen Techniques: Moire in Four Color Printing)」, ティーエー・プロシーディングス (TAGA Proceedings), 1992年, 1:44-66に開示されている。

20

30

【0005】

反対に、周波数変調ハーフトーン・ドットのサイズは不変であり（サイズは一般的に出力装置の画素のサイズに等しく、総数は存在しない）、ドットの分布はランダムデザインの特性を有する（角度は存在しない）。それゆえ、振幅変調ドットでの「モアレ」及び階調のジャンプは完全に避けられる。しかしながら、ランダムドットの分布の特性により他の問題が生じる。周波数変調ハーフトーン・ドットの分布は完全にランダムであり、画像をはっきりさせるので、ランダム効果による質感は一般的に連続階調画像の中間階調に生じ、「暖かい」質感は一般的に淡い階調及び濃い階調に生じる。質感はランダム特性のために避け難い。更に、周波数変調ハーフトーン・ドットのサイズは、一般的に物理的装置の単一ドットのサイズに等しい。このようにして、物理的出力装置の状態が良くない場合、一般的に数ドットを失う。更に、周波数変調スクリーンは、一般的に処理の間特に淡い階調及び濃い階調で階調を失うので、画像が高品質で表され得ない。従来の誤差拡散アルゴリズムは、参考文献：ティー・エヌ・パパス及びディー・エル・ノイホ (T. N. Pappas and D. L. Neuhoff) 著、「プリンタモデル及び誤差拡散 (Printer Models and Error Diffusion)」, アイイーイーイー トランザクションズ オン イメージ プロシーデ

40

50

ィング (IEEE Transactions on Image Processing), 1995年1月, 第4巻 p. 66 - 79に開示されている。

【0006】

印刷及び製版の分野では、画像のハードコピーに用いられる出力装置は、一般的にレーザ写植機、レーザプリンタ、レーザインクジェットプリンタ等である。2タイプのハーフトーン・ドットは処理によって限定されるので、主として、振幅変調ドットがバックエンド印刷 (back-end printing) でのレーザ写植機の分野で用いられ、周波数変調ドットがレーザプリンタ、インクジェットプリンタ等のデスクトップ型事務用機器の分野での装置に用いられる。全体として、周波数変調ハーフトーン・ドットのサイズは不変であり、あまりにも小さいので、周波数変調ハーフトーン・ドットの適用範囲は振幅変調ハーフトーン・ドットほど広くない。このようにして、物理的出力装置の精度、インクの吸着力及び印刷された内容を有する対象物が必要条件を満たしていない場合、周波数変調ハーフトーン・ドットによって作成されて表された画像の効果は、振幅変調ハーフトーン・ドットによって作成された画像とはほど遠い。その理由は、振幅変調ハーフトーン・ドットのサイズが、十分なインクが印刷された内容を有する対象物に確実に吸着されるように異なる階調で変更されているためである。

10

【0007】

誤差拡散技術に基づく周波数変調ハーフトーン・ドットの効果は詳細には振幅変調ハーフトーン・ドットより良い。振幅変調ハーフトーン・ドットの適用は上述した不利点のため限定され、改良されるべきである。

20

【特許文献1】米国特許出願公開第2004/0190071号明細書

【発明の開示】

【発明が解決しようとする課題】

【0008】

従来技術の欠点を克服するために、本発明は、デュアルフィードバックに基づく誤差拡散を用いた周波数変調スクリーンのための方法を提供する。この方法は、高品質及び全階調の網点画像を出力すべく、低解像度の出力装置でドットの階調を失う問題を効果的に解決でき、ランダム分布特性により引き起こされるモアレを低減することができる。

【課題を解決するための手段】

【0009】

上記の目的を達成するために、本発明は、デュアルフィードバックに基づく誤差拡散を用いた周波数変調スクリーンのための方法を提供し、以下のステップを備える。

30

(1) 原画像の画素の最終的な入力値  $g(m, n)$  のために閾値の比較操作  $T$  を実行し、操作の結果が網点画像の画素の対応する値  $b(m, n)$  に変換される

但し、ステップ(1)は、原画像が走査される時双方向の走査処理を用い、原画像の連続して走査される各列に対して、一列は左から右に走査され、その後次の列は右から左に走査され、残りは列の全てが完全に走査されるまで類推によって推定される

(2) 画素の値  $b(m, n)$  と閾値を得るために用いられる画素の入力値  $g(m, n)$  とを比較し、値  $b(m, n)$  と値  $g(m, n)$  との差を算出する。ここで、差は誤差値  $e(m, n)$  である

40

(3) 誤差拡散フィルタ  $e$  を用いて誤差値  $e(m, n)$  と予め設定された重量分布係数とを乗じ、その後乗算後の結果を注目画素の周囲の未処理の画素に拡散する

但し、画素に拡散された誤差値は、原画像の画素の新たな入力値  $g(m, n)$  を得るべく、拡散を受ける位置で原画像の画素の値  $g(m, n)$  に加重的に加えられる

但し、ステップ(3)での誤差拡散フィルタ  $e$  は以下の拡散の原理及び重量分布モードを用いる

【0010】

## 【数 1】

$$\begin{array}{ccccc}
 & & ** & d_5 & d_3 \\
 d_2 & & d_4 & d_5 & d_4 & d_2 \\
 d_1 & d_2 & d_3 & d_2 & d_1
 \end{array}$$

## 【0011】

但し、\*\*は注目画素の位置を示し、他の位置での算術比は夫々注目画素に対する拡散重量係数を示し、拡散重量係数は[0, 1]に属し、以下の式を満たす

$$2 \times d_1 + 4 \times d_2 + 2 \times d_3 + 2 \times d_4 + 2 \times d_5 \quad [0, 1]$$

10

(4)画素の最終的な入力値  $g(m, n)$  を得るべく、処理結果を周囲の対応する未処理の画素に拡散し、ステップ(2)及び(3)での拡散された結果及び誤差拡散のパラメータを原画像の画素の入力値  $g(m, n)$  に夫々加重的に加え、処理結果は拡散フィルタ  $w$  を用いて処理された注目画素の出力値  $b(m, n)$  を考慮して乗算処理を実行し、乗算処理の結果をディザリングアルゴリズムで処理することにより得られ、ステップ(4)はステップ(2)及び(3)と平行に操作される

但し、ステップ(4)での拡散フィルタ  $w$  の拡散モードは以下のように設定される。

## 【0012】

## 【数 2】

$$\begin{array}{ccccc}
 & & ** & w_0 & \\
 w_3 & & w_2 & w_1 & 
 \end{array}$$

20

## 【0013】

但し、走査方向は左から右であり、\*\*は注目画素の位置を示し、他の位置でのパラメータは夫々注目画素に対する拡散重量係数を示し、パラメータは[0, 1]に属し、以下の式を満たす

$$w_{sum} = (w_0 + w_1 + w_2 + w_3) \quad [0, 1]$$

但し、拡散フィルタ  $w$  のディザリングアルゴリズムは以下の処理を用いる。

## 【0014】

## 【数 3】

$$fRand = (R(m, n) / R\_MAX - 0.5) \times cDither$$

$$dw_0 = w_0 - fRand$$

$$dw_2 = w_2 + fRand$$

$$dw_1 = w_1 + fRand$$

$$dw_3 = w_3 - fRand$$

[式 1]

## 【0015】

40

但し、 $fRand$  がディザリングを微調整するためのパラメータであり、 $R(m, n)$  が注目ドットを走査するためのランダム値でのパラメータであり、 $R\_MAX$  はランダムパラメータ  $R(i)$  の最大限度であり、 $cDither$  はディザリングの振幅を調整するためのパラメータであり、振幅変調の動作を決定し、 $dw_0 - dw_3$  は、ディザリング後の異なる方向での拡散フィルタ  $w$  の拡散重量係数である。

(5)全ての画素の入力値  $g(m, n)$  が処理されるまでステップ(1) - (4)を繰り返す

## 【0016】

本発明は、以下の効果を有する。本発明の方法によれば、中間周波数が誤差拡散を用いて原周波数変調ハーフトーン・ドットに基づき高周波数及び低周波数の間に導入され得る

50

。それゆえ、スクリーン角度の特性を除いた振幅変調ハーフトーン・ドットの対応する特性が、周波数変調ハーフトーン・ドットで達成されることができ、ハーフトーン・ドットは、ハーフトーン・ドットの2タイプの混合されたスクリーンの出力効果を得るために、周波数変調及び振幅変調の両方の特性を有することができる。このようにして、この方法は、高品質及び全階調の網点画像を出力するために、低解像度の出力装置でドットの階調を失う問題を効果的に解決でき、ランダム分布特性により引き起こされるモアレを低減することができる。

【0017】

本発明は、誤差拡散の原効果を向上し、周囲の画素を集めるために、ステップ(4)での拡散方向での重量分布がステップ(2)及び(3)での誤差拡散により引き起こされる周囲の画素の輝度率に影響を及ぼすので、上述した効果を有する。周波数変調ハーフトーン・ドットのサイズは、振幅変調特性を達成するために、異なる階調ごとに異ならせることができる。更に、ステップ(4)での拡散方向及び拡散パラメータは、周波数変調スクリーンで振幅変調特性を有するドットのサイズに直接影響を及ぼすことができる。拡散方向及び拡散パラメータを調整することにより、振幅変調特性を有するドットのサイズが変更され得るので、周波数変調スクリーンが振幅変調スクリーンと同様の特性を有する。

【発明を実施するための最良の形態】

【0018】

本発明を、添付図面及び実施形態を参照して以下に詳細に説明する。

【0019】

上記の目的を達成するために、本発明は、誤差拡散を用いた公知の周波数変調スクリーンのための方法に基づくデュアルフィードバック機構を用いる。本発明の実施形態は以下のステップを備える。

【0020】

図1に示すように、本発明は、複数の方向での拡散の方法を用いる。

【0021】

ステップ1では、画素の最終的な入力値  $g(m, n)$  を得るべく、原画像を走査及び入力し、原画像を予備的に処理する。最終的な入力値  $g(m, n)$  を考慮して、閾値の比較操作  $T$  が行われる。操作の結果は、網点画像の画素の対応する値  $b(m, n)$  に変換される。

【0022】

ランダム分布での走査方向及びドットの周波数により引き起こされる干渉現象(一般的に「モアレ」と呼ばれる)を避けるために、本実施形態は、図2に示すように、原画素のデータを走査するために双方向走査方法を用いる。

【0023】

ステップ2では、 $b(m, n)$  と  $g(m, n)$  との差、すなわち誤差値  $e(m, n)$  を得るべく、画素の値  $b(m, n)$  と同一画素の入力値  $g(m, n)$  (入力値は閾値を得るために用いられる) とを比較する。

【0024】

ステップ3では、誤差拡散フィルタ  $e$  を介して誤差値  $e(m, n)$  を予め設定された重量分布係数で乗じ、その後その結果を注目画素の周囲の未処理の画素に拡散する。画素に拡散された誤差値は、画素の新たな入力値  $g(m, n)$  を得るべく、原画像の画素の値  $g(m, n)$  に加重的に加えられる。誤差拡散フィルタ  $e$  は、以下の拡散の原理及び重量分布係数を用いる。

【0025】

10

20

30

40

## 【数4】

		**	$d_5$	$d_3$
$d_2$	$d_4$	$d_5$	$d_4$	$d_2$
$d_1$	$d_2$	$d_3$	$d_2$	$d_1$

## 【0026】

但し、\*\*は注目画素の位置を示し、他の位置での算術比は夫々注目画素に対する拡散重量係数を示す。本実施形態では、係数は以下のように設定される。

$$d_1=1/44, d_2=2/44, d_3=5/44, d_4=4/44, d_5=8/44$$

10

ステップ2及び3は、第1拡散フィードバック操作を達成し、誤差拡散の基本原理を実行する。

## 【0027】

ステップ2及び3と平行に操作されるステップ4では、画素の最終的な入力値  $g(m, n)$  を得るべく、処理結果を周囲の対応する未処理の画素に拡散し、ステップ2及び3での拡散された結果と誤差拡散のパラメータを原画像の画素の入力値  $g(m, n)$  に夫々加重的に加える。但し、処理結果は、拡散フィルタ  $w$  を用いて処理された注目画素の出力値  $b(m, n)$  を考慮して乗算処理を実行し、乗算処理の結果をディザリングアルゴリズムで処理することにより得られる。拡散フィルタ  $w$  の拡散モードは以下のように設定される。

## 【0028】

20

## 【数5】

	**	$w_0$
$w_3$	$w_2$	$w_1$

## 【0029】

但し、走査方向は左から右であり、\*\*は注目画素の位置を示し、他の位置でのパラメータは夫々注目画素に対する拡散重量係数を示す。パラメータは  $[0, 1]$  に属し、以下の式を満たす。

$$w_{sum}=(w_0+w_1+w_2+w_3) \quad [0, 1]$$

30

## 【0030】

ディザリングアルゴリズムは以下の式を用いる。

## 【0031】

## 【数6】

$$\begin{aligned}
 fRand &= (R(m, n) / R\_MAX - 0.5) \times cDither \\
 dw_0 &= w_0 \cdot fRand \\
 dw_2 &= w_2 + fRand \\
 dw_1 &= w_1 + fRand \\
 dw_3 &= w_3 \cdot fRand
 \end{aligned}
 \tag{式1}$$

40

## 【0032】

式1では、 $fRand$  がディザリングを微調整するためのパラメータであり、 $R(m, n)$  が注目ドットを走査するためのランダム値でのパラメータであり、 $R\_MAX$  がランダムパラメータ  $R(i)$  の最大限度であり、 $cDither$  はディザリングの振幅を調整するためのパラメータであり、振幅変調の動作を決定し、 $dw_0 - dw_3$  がディザリング後の異なる方向での拡散フィルタ  $w$  の拡散重量係数である。

## 【0033】

ステップ4では、第2拡散フィードバック操作を達成し、周波数変調スクリーンの振幅

50



変調特性を実行する。

【 0 0 3 4 】

本実施形態では、係数は以下のように設定される。

$$w_0=w_2=0.175, w_1=w_3=0.025, \text{ その結果 } w_{sum}=0.4 \\ cDither=0.2$$

【 0 0 3 5 】

スクリーンの間、周波数変調ハーフトーン・ドットのサイズは、 $w_{sum}$  を調整することにより変更され、周波数変調ハーフトーン・ドットの形状は  $w_0 - w_3$  の値を調整することにより制御される。

【 0 0 3 6 】

ステップ5では、すべての画素の入力値  $g(m, n)$  が処理されるまで、ステップ1 - 4を繰り返す。

【 0 0 3 7 】

図4は、異なる階調の網点効果を示し、画像に上述したステップを実行することにより発生させられる。図4と比較すると、図3は誤差拡散に基づく周波数変調スクリーンの効果を示す。2図を比較することにより、ドットのサイズが、従来の周波数変調スクリーンが振幅変調スクリーンの特性を有するように規則的に変更され得るので、図4に示されるハーフトーン・ドットの周波数が、以前の周波数変調スクリーンでの高周波数及び低周波数の簡略化された要素だけでなく高周波数及び低周波数間の中間周波数の要素をも含むことがわかる。

【 0 0 3 8 】

図5は、上述したステップ及び関連するアルゴリズムを実行するフローチャートを示す。ステップ501では、データを走査する方向が設定され、走査された注目ドットのデータ指標  $(x, y)$  が以下の式に応じてサンプルされる。

$$x=(y\%2) \times (\text{SampleWidth}-1)$$

【 0 0 3 9 】

ステップ502では、走査されたドットでの画素の値  $iSample$  が指標  $(x, y)$  に応じてサンプルされる。ステップ503では、入力誤差拡散値  $iError\_Err$  が以下の式に応じて算出される。

$$iError\_Err= iSample+lpCurLine_x$$

但し、前の画素から注目画素に累積された誤差拡散の値が、 $lpCurLine_x$  に記憶される。その後、ステップ504では、第2拡散及び累積が、画素の最終的な入力値  $iError$  が以下の式を用いて得られるように実行される。

$$iError= iError\_Err+ lpWCurLine_x$$

但し、前の画素から注目画素に累積された第2拡散の値が  $lpWCurLine_x$  に記憶される。閾値の比較操作の後、ステップ505で白色ドットが出力され、ステップ506で黒色ドットが出力される。白色ドットの出力値は255であり（すなわち、 $output = 255$ ）、入力及び出力間の誤差  $iError\_Err = iError\_Err - 255$  である。他方、白色ドットの出力値は0であり（すなわち、 $output = 0$ ）、対応する誤差値は依然として  $iError\_Err$  である。ステップ507では、その後の誤差拡散操作が、以下の式に応じて誤差拡散フィルタ  $e$  での重量分布係数に応じて実行される。

$$lpCurLine_{x+i} = lpCurLine_{x+i} + iError\_Err \times e_i$$

但し、 $i$  は拡散された位置を示し、 $e_i$  はその位置での誤差拡散係数を示す。ステップ508では、ディザリング操作が式1に応じて拡散フィルタ  $w$  に対して実行される。ステップ509では、ディザリング操作後、第2拡散が拡散フィルタ  $w$  に応じて出力値  $Output$  に対して処理される。拡散操作は以下の式に応じて実行される。

$$lpWCurLine_{x+i} = lpWCurLine_{x+i} + Output \times w_i$$

但し、 $i$  は拡散された位置を示し、 $w_i$  はその位置での拡散係数を示す。その後、残りが類推によって推定されてもよく、走査された入力データが全て最終的に処理されてもよ

10

20

30

40

50

い。

【 0 0 4 0 】

本発明は上述した実施形態に限定されない。本発明の技術的解決法に応じて当業者によって得られた他の実施形態は、本発明の技術改良の範囲内である。

【 図面の簡単な説明 】

【 0 0 4 1 】

【 図 1 】 周波数変調スクリーンでの誤差拡散のためのデュアルフィードバックの原理を示す図である。

【 図 2 】 走査によってデータを入力する方向を示す概略図である。

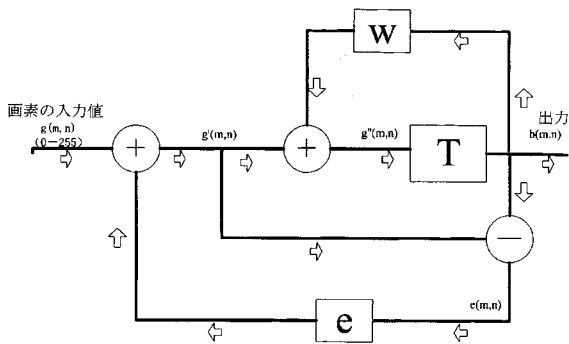
【 図 3 】 シングルフィードバックに基づく誤差拡散後の周波数変調ハーフトーン・ドットの配列を示す概略図である。

【 図 4 】 デュアルフィードバックに基づく誤差拡散後の周波数変調ハーフトーン・ドットの配列を示す概略図である。

【 図 5 】 デュアルフィードバックに基づく誤差拡散のフローチャートである。

10

【 図 1 】



【 図 2 】

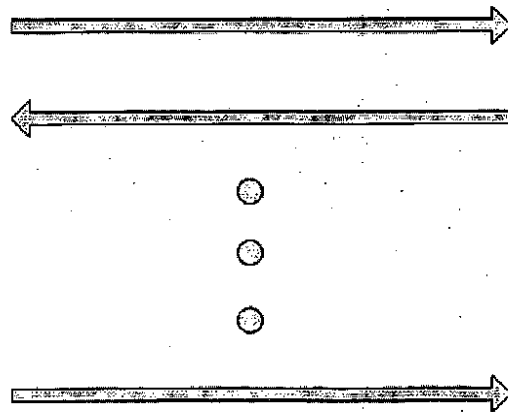


图 2

【 図 3 】

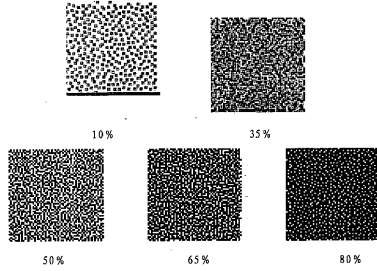


图 3

【 図 4 】

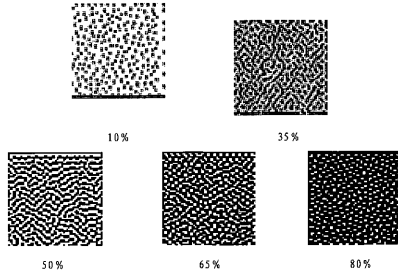
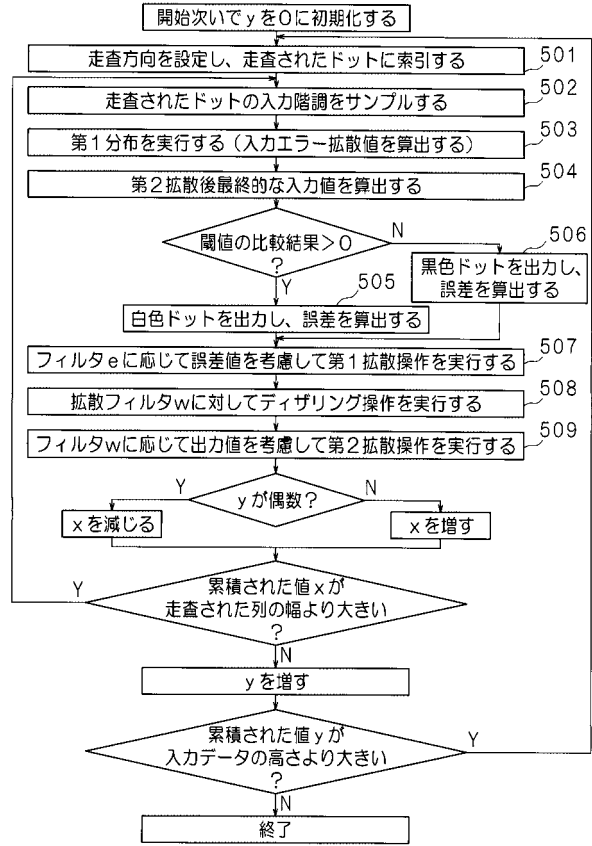



图 4

【 図 5 】



## 【 国际调查报告 】

<b>INTERNATIONAL SEARCH REPORT</b>		International application No. PCT/CN2005/001826
<b>A. CLASSIFICATION OF SUBJECT MATTER</b>		
H04N1/405 (2006.01) i		
According to International Patent Classification (IPC) or to both national classification and IPC		
<b>B. FIELDS SEARCHED</b>		
Minimum documentation searched (classification system followed by classification symbols)		
IPC <sup>8</sup> H04N1/405, H04N1/40, 1/409, G06K9/36, G06T3/00, G06T5/00, G06T11/40		
Documentation searched other than minimum documentation to the extent that such documents are included in the fields searched		
CN		
Electronic data base consulted during the international search (name of data base and, where practicable, search terms used)		
CPRS; WPI; EPODOC; PAJ		
<b>C. DOCUMENTS CONSIDERED TO BE RELEVANT</b>		
Category*	Citation of document, with indication, where appropriate, of the relevant passages	Relevant to claim No.
A	US20040190071A1 (THAKUR K) 30.Sep.2004 (30.09.2004) The whole document	1-7
A	US6307647B1 (LEXMARK INT INC) 23.Oct.2001 (23.10.2001) The whole document	1-7
A	US20050083554A1 (TRESSER C P) 21.Apr.2005 (21.04.2005) The whole document	1-7
A	CN1424694A (BEIJING FOUNDER ELECTRONICS CO., LTD.) 18.Jun.2003 (18.06.2003) The whole document	1-7
<input type="checkbox"/> Further documents are listed in the continuation of Box C. <input checked="" type="checkbox"/> See patent family annex.		
* Special categories of cited documents: "A" document defining the general state of the art which is not considered to be of particular relevance "E" earlier application or patent but published on or after the international filing date "L" document which may throw doubts on priority claim (S) or which is cited to establish the publication date of another citation or other special reason (as specified) "O" document referring to an oral disclosure, use, exhibition or other means "P" document published prior to the international filing date but later than the priority date claimed "T" later document published after the international filing date or priority date and not in conflict with the application but cited to understand the principle or theory underlying the invention "X" document of particular relevance; the claimed invention cannot be considered novel or cannot be considered to involve an inventive step when the document is taken alone "Y" document of particular relevance; the claimed invention cannot be considered to involve an inventive step when the document is combined with one or more other such documents, such combination being obvious to a person skilled in the art "&" document member of the same patent family		
Date of the actual completion of the international search 16.Jan.2006(16.01.2006)		Date of mailing of the international search report 06 - FEB 2006 (06 - 02 - 2006)
Name and mailing address of the ISA/CN The State Intellectual Property Office, the P.R.China 6 Xitucheng Rd., Jimen Bridge, Haidian District, Beijing, China 100088 Facsimile No. 86-10-62019451		Authorized officer Ma Guili Telephone No. 86-10-62084643 

**INTERNATIONAL SEARCH REPORT**  
Information on patent family membersInternational application No.  
PCT/CN2005/001826

Patent Documents referred in the Report	Publication Date	Patent Family	Publication Date
US20040190071A1	30.09.2004	None	
US6307647B1	23.10.2001	None	
US20050083554A1	21.04.2005	None	
CN1424694A	18.06.2003	None	

国际检索报告		国际申请号 PCT/CN2005/001826
<b>A. 主题的分类</b>		
H04N1/405 (2006.01) i		
按照国际专利分类表(IPC)或者同时按照国家分类和 IPC 两种分类		
<b>B. 检索领域</b>		
检索的最低限度文献(标明分类系统和分类号)		
IPC <sup>8</sup> H04N1/405,H04N1/40,1/409,G06K9/36,G06T3/00,G06T5/00,G06T11/40		
包含在检索领域中的除最低限度文献以外的检索文献		
CN		
在国际检索时查阅的电子数据库(数据库的名称, 和使用的检索词(如使用))		
CPRS; WPI; EPODOC; PAJ		
<b>C. 相关文件</b>		
类型*	引用文件, 必要时, 指明相关段落	相关的权利要求
A	US20040190071A1 (THAKUR K) 30.9 月 2004 (30.09.2004) 全文	1-7
A	US6307647B1 (LEXMARK INT INC) 23.10 月 2001 (23.10.2001) 全文	1-7
A	US20050083554A1 (TRESSER C P) 21.4 月 2005 (21.04.2005) 全文	1-7
A	CN1424694A (北京北大方正电子有限公司) 18.6 月 2003 (18.06.2003) 全文	1-7
<input type="checkbox"/> 其余文件在 C 栏的续页中列出。 <input checked="" type="checkbox"/> 见同族专利附件。		
* 引用文件的具体类型: "A" 认为不特别相关的表示了现有技术一般状态的文件 "E" 在国际申请日的当天或之后公布的在先申请或专利 "L" 可能对优先权要求构成怀疑的文件, 或为确定另一篇引用文件的公布日而引用的或者因其他特殊理由而引用的文件 "O" 涉及口头公开、使用、展览或其他方式公开的文件 "P" 公布日先于国际申请日但迟于所要求的优先权日的文件		"T" 在申请日或优先权日之后公布, 与申请不相抵触, 但为了理解发明之理论或原理的在后文件 "X" 特别相关的文件, 单独考虑该文件, 认定要求保护的发明不是新颖的或不具有创造性 "Y" 特别相关的文件, 当该文件与另一篇或者多篇该类文件结合并且这种结合对于本领域技术人员为显而易见时, 要求保护的发明不具有创造性 "&" 同族专利的文件
国际检索实际完成的日期 16.1 月 2006 (16.01.2006)		国际检索报告邮寄日期 06 - FEB 2006 (06 - 02 - 2006)
中华人民共和国国家知识产权局(ISA/CN) 中国北京市海淀区蓟门桥西土城路 6 号 100088 传真号: (86-10)62019451		受权官员 马桂丽 电话号码: (86-10)62084643 

国际检索报告  
关于同族专利的信息

国际申请号  
PCT/CN2005/001826

检索报告中引用的 专利文件	公布日期	同族专利	公布日期
US20040190071A1	30.09.2004	无	
US6307647B1	23.10.2001	无	
US20050083554A1	21.04.2005	无	
CN1424694A	18.06.2003	无	

## フロントページの続き

(81)指定国 AP(BW, GH, GM, KE, LS, MW, MZ, NA, SD, SL, SZ, TZ, UG, ZM, ZW), EA(AM, AZ, BY, KG, KZ, MD, RU, TJ, TM), EP(AT, BE, BG, CH, CY, CZ, DE, DK, EE, ES, FI, FR, GB, GR, HU, IE, IS, IT, LT, LU, LV, MC, NL, PL, PT, RO, SE, SI, SK, TR), OA(BF, BJ, CF, CG, CI, CM, GA, GN, GQ, GW, ML, MR, NE, SN, TD, TG), AE, AG, AL, AM, AT, AU, AZ, BA, BB, BG, BR, BW, BY, BZ, CA, CH, CN, CO, CR, CU, CZ, DE, DK, DM, DZ, EC, EE, EG, ES, FI, GB, GD, GE, GH, GM, HR, HU, ID, IL, IN, IS, JP, KE, KG, KM, KN, KP, KR, KZ, LC, LK, LR, LS, LT, LU, LV, LY, MA, MD, MG, MK, MN, MW, MX, MZ, NA, NG, NI, NO, NZ, OM, PG, PH, PL, PT, RO, RU, SC, SD, SE, SG, SK, SL, SM, SY, TJ, TM, TN, TR, TT, TZ, UA, UG, US, UZ, VC, VN, YU, ZA, ZM, ZW

(71)出願人 507230304

北京北大方正 電子有限公司

BEIJING FOUNDER ELECTRONICS CO., LTD.

中華人民共和国北京市100085海淀区上地五街9号方正大厦

Founder Building, No. 9, Shangdiwu Street, Haidian District, Beijing 100085, China

(71)出願人 500212103

北京大学

PEKING UNIVERSITY

中華人民共和国 ベキン 100871、ハイディアン ディストリクト、5 ユイヒユアン ロード

5 Yiheyuan Road, Haidian District, Beijing 100871 China

(74)代理人 100078868

弁理士 河野 登夫

(74)代理人 100114557

弁理士 河野 英仁

(72)発明者 李 海峰

中華人民共和国 100080 北京市海淀区上地五街9号 方正大厦

(72)発明者 楊 斌

中華人民共和国 100080 北京市海淀区上地五街9号 方正大厦

(72)発明者 馬 世雄

中華人民共和国 100080 北京市海淀区上地五街9号 方正大厦

Fターム(参考) 5B057 BA30 CA02 CA08 CA12 CA16 CB02 CB07 CB12 CB16 CC02  
CH09

5C077 LL03 LL19 NN11 TT08