

(19) 世界知的所有権機関
国際事務局



(43) 国際公開日
2006年3月16日 (16.03.2006)

PCT

(10) 国際公開番号
WO 2006/027875 A1

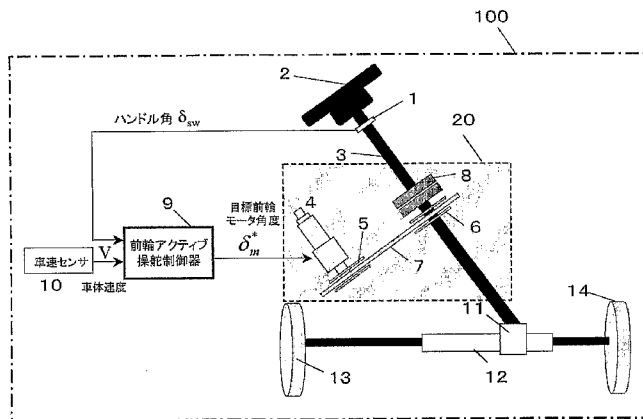
- (51) 国際特許分類⁷: B62D 6/00
- (21) 国際出願番号: PCT/JP2005/009495
- (22) 国際出願日: 2005年5月18日 (18.05.2005)
- (25) 国際出願の言語: 日本語
- (26) 国際公開の言語: 日本語
- (30) 優先権データ:
特願2004-230241 2004年8月6日 (06.08.2004) JP
- (71) 出願人 (米国を除く全ての指定国について): 国立
大学法人東京農工大学 (NATIONAL UNIVERSITY
CORPORATION TOKYO UNIVERSITY OF AGRICULTURE AND TECHNOLOGY) [JP/JP]; 〒183-8538
東京都府中市晴見町3-8-1 Tokyo (JP).
- (72) 発明者; および
- (75) 発明者/出願人 (米国についてのみ): ラクシンチャ

- ランサク ポンサトーン (RAKSINCHAROEN-SAK, Pongsathorn) [TH/JP]; 〒183-8538 東京都府中市晴見町3-8-1 Tokyo (JP). 永井 正夫 (NAGAI, Masao) [JP/JP]; 〒183-8538 東京都府中市晴見町3-8-1 Tokyo (JP).
- (74) 代理人: 平石 利子, 外 (HIRAISHI, Toshiko et al.); 〒105-0003 東京都港区西新橋1丁目18番15号 Tokyo (JP).
- (81) 指定国 (表示のない限り、全ての種類の国内保護が可能): AE, AG, AL, AM, AT, AU, AZ, BA, BB, BG, BR, BW, BY, BZ, CA, CH, CN, CO, CR, CU, CZ, DE, DK, DM, DZ, EC, EE, EG, ES, FI, GB, GD, GE, GH, GM, HR, HU, ID, IL, IN, IS, JP, KE, KG, KM, KP, KR, KZ, LC, LK, LR, LS, LT, LU, LV, MA, MD, MG, MK, MN, MW, MX, MZ, NA, NG, NI, NO, NZ, OM, PG, PH, PL, PT, RO, RU, SC, SD, SE, SG, SK, SL, SM, SY, TJ, TM, TN, TR, TT, TZ, UA, UG, US, UZ, VC, VN, YU, ZA, ZM, ZW.

[続葉有]

(54) Title: FRONT WHEEL STEERING CONTROL DEVICE

(54) 発明の名称: 前輪操舵制御装置



- 10... VEHICLE SPEED SENSOR
- V... VEHICLE SPEED
- 9... FRONT WHEEL ACTIVE STEERING CONTROLLER
- δ_m^* ... TARGET ANGLE OF FRONT WHEEL MOTOR
- δ_{sw} ... STEERING WHEEL ANGLE

(57) Abstract: A front wheel steering control device that is based on a theory of driving stability for a vehicle and improves driving stability of a vehicle relative to a steering angle. A front wheel steering control device for improving driving stability of a vehicle (100) has reading means for reading a steering angle and a vehicle speed of the vehicle, first calculation means for calculating, based on the steering angle and the vehicle speed read by the reading means, a yaw rate of the vehicle with a side-skid angle of the vehicle's center of gravity always set at 0, second calculation means for calculating a target actual steering angle of front wheels for realizing the yaw rate calculated by the first calculation means, and control means for controlling the steering of the vehicle based on the target actual steering angle of front wheels calculated by the second calculation means. The steering gear ratio and derivative steering gain of an ideal vehicle can be set relatively simply and theoretically clearly.

[続葉有]

WO 2006/027875 A1



(84) 指定国 (表示のない限り、全ての種類の広域保護が可能): ARIPO (BW, GH, GM, KE, LS, MW, MZ, NA, SD, SL, SZ, TZ, UG, ZM, ZW), ユーラシア (AM, AZ, BY, KG, KZ, MD, RU, TJ, TM), ヨーロッパ (AT, BE, BG, CH, CY, CZ, DE, DK, EE, ES, FI, FR, GB, GR, HU, IE, IS, IT, LT, LU, MC, NL, PL, PT, RO, SE, SI, SK, TR), OAPI (BF, BJ, CF, CG, CI, CM, GA, GN, GQ, GW, ML, MR, NE, SN, TD, TG).

規則4.17に規定する申立て:

- USのみのための発明者である旨の申立て (規則4.17(iv))

- すべての指定国のための不利にならない開示又は新規性喪失の例外に関する申立て (規則4.17(v))

添付公開書類:

- 国際調査報告書
- 不利にならない開示又は新規性喪失の例外に関する申立て

2文字コード及び他の略語については、定期発行される各PCTガゼットの巻頭に掲載されている「コードと略語のガイダンスノート」を参照。

(57) 要約: 車両の操縦安定性理論に基づいた、ハンドル角に対する車両の操縦安定性を向上させる前輪操舵制御装置を提供する。車両100の操縦安定性を向上させる前輪操舵制御装置において、車両のハンドル角と車速とを読み込む読込手段と、読込手段で読み込んだハンドル角と車速に基づいて、車体重心点横すべり角を常に0とする車両のヨーレイトを算出する第1の算出手段と、第1の算出手段で算出したヨーレイトを実現するための、目標前輪実舵角を算出する第2の算出手段と、第2の算出手段で算出した前記目標前輪実舵角に基づき、前記車両の操舵制御を行う制御手段とを有する。この構成により、理想的車両のステアリングギヤ比および微分操舵ゲインの設定が比較的単純、かつ、理論的に明確になる。

明 細 書

前輪操舵制御装置

5 技術分野

本発明は、車両の操縦安定性を向上させる前輪操舵制御装置に関する。

背景技術

10 従来、交通事故低減を目指す予防安全技術の一つとして、操縦安定性向上技術の開発が行われている。操縦安定性向上技術の例として、左右制駆動力配分によるヨーモーメント制御や前輪アクティブ操舵制御などが挙げられる。

これら技術のうち、車両の前輪タイヤとハンドルが機械的に連結
15 していないものにおける、前輪アクティブ操舵系によるステアリングギヤ比制御技術は、従来より様々な提案がなされている。

このステアリングギヤ比制御は、ハンドル角とタイヤの実舵角の
20 ギヤ比（舵角比）を走行条件に応じて変化させる。よって、車両の応答をドライバの感覚に適合させることができ、結果として操縦安定性が向上する。

一般的に、低速では舵角比を小さくすることにより、操舵量が低減され、運転負荷が軽減される。また、高速では舵角比を大きくすることにより、走行安定性が確保される。

例えば、ラックアンドピニオン（R a c k a n d P i n i o
25 n）のラック歯中央から終端に向けてかみ合いピッチを大きくし、

ハンドル角に応じてギヤ比を変化させるVGR (Variable Gear Ratio) という技術がある (特開平7-323852号公報参照)。

また、車速とハンドル角でギヤ比を変化させるVGS (Variable Gear-Ratio Steering) もある (特開平11-78937号公報参照)。

また、車速と路面摩擦係数でギヤ比を変化させ、加えて操舵の微分動作を加えるVGRS (Variable Gear Ratio Steering) もある (特開平11-301507号公報参照)。

発明の開示

ステアリングギヤ比制御は、自動車の操縦安定性向上を目的としている。しかし、その設計は運転者の感応評価などによる試行錯誤的設計が多く、本質的に自動車の操縦安定性理論に基づくステアリングギヤ比の設計がほとんど見られない。

また、急なハンドル操作を行った場合などに、ハンドル角の微分値に応じて前輪タイヤ実舵角を決定するが、その最適設計も理論に基づいたものがほとんど見られない。

また、運転者の制御しやすさの観点から好ましいステアリングギヤ比特性を探る試みもなされているが、明確で定量的なギヤ特性の算出はまだ十分とはいえない。

この発明はこのような点に鑑みてなされたもので、車両の操縦安定性理論に基づいた、ハンドル角に対する車両の操縦安定性を向上させる前輪操舵制御装置を提供することを目的としている。

上記した目的を達成するために、本発明は、車両の操縦安定性を向上させる前輪操舵制御装置において、

前記車両のハンドル角と車速とを読み込む読込手段と、

- 5 前記読込手段で読み込んだハンドル角と車速に基づいて、車体重心点横すべり角を常に0とする車両のヨーレイトを算出する第1の算出手段と、

前記第1の算出手段で算出したヨーレイトを実現するための、目標前輪実舵角を算出する第2の算出手段と、

- 10 前記第2の算出手段で算出した前記目標前輪実舵角に基づき、前記車両の操舵制御を行う制御手段と、
を有することを特徴とする。

- 本発明では、前記目標前輪実舵角は、車両のハンドル角に比例したフィードフォワード実舵角と、該ハンドル角の微分値に一次遅れ要素を付加したフィードフォワード実舵角を重ね合わせて算出することができる。
- 15

図面の簡単な説明

- 図1：本発明の一実施形態における車両100の概略構成を示すブロック図である。
- 20

図2：同上の実施形態における前輪アクティブ操舵制御器9の動作を示すフローチャートである。

図3：自動車平面運動の等価2輪モデルを示す図である。

- 図4：前輪アクティブ操舵制御器9で算出する、車速の変化に対する前輪実舵角とハンドル角との舵角比を示す図である。
- 25

図 5 : 車速 50km/h のときのハンドル角に対する前輪実舵角の舵角比の周波数特性を示す図である。

図 6 : U ターン試験の設定コースを示す図である。

図 7 : U ターン試験におけるハンドル角の時系列応答の比較を示す図である。

図 8 : 車線変更試験の設定コースを示す図である。

図 9 : 非制御時の場合の車線変更試験におけるハンドル角、前輪操舵モータ角度、車両のヨーレイトの時系列応答を示す図である。

図 10 : 前輪操舵制御を適用したときの車線変更試験におけるハンドル角、前輪操舵モータ角度、車両のヨーレイトの時系列応答を示す図である。

図 11 : ハンドル角に対する車両のヨーレイトのリサージュ曲線を示す図である。

15 発明を実施するための最良の形態

以下、図面を参照して本発明の実施の形態を説明する。

図 1 は、本発明の一実施形態に係る車両 100 の概略構成を示すブロック図である。1 はステアリングセンサ、2 はハンドル、3 はステアリングシャフト、4 は前輪操舵モータ、5、6 はプーリ、7 はベルト、8 は電磁クラッチ機構、9 は前輪アクティブ操舵制御器（読込手段、第 1 の算出手段、第 2 の算出手段、制御手段、第 3 の算出手段、出力手段）、10 は車速センサ、11 はピニオン、12 はラック、13、14 は前輪タイヤ、20 は前輪操舵器である。

ステアリングセンサ 1 は、図示しない可変抵抗器の出力電圧から
25 換算しており、ハンドル 2 の回転角からハンドル角 δ_{sw} を検出して

前輪アクティブ操舵制御器 9 に出力する。

車速センサ 10 は、図示しない光学式速度計を用いて非駆動輪の回転速度から換算しており、この車速センサ 10 で検出された車速 V を前輪アクティブ操舵制御器 9 に出力する。

- 5 前輪アクティブ操舵制御器 9 は、図示しないコンピュータ等の離散化されたデジタルシステムで構成され、ステアリングセンサ 1 から入力されたハンドル角 δ_{sw} と、車速センサ 10 で検出された車速 V に基づいて、目標前輪操舵モータ角度 δ_{m*} を算出する。

- 10 前輪操舵器 20 は、ステアリングシャフト 3 におけるピニオン 11 の上部位置に設けられている。前輪操舵器 20 は、ステアリングシャフト 3 と同軸に取り付けられたプーリ 6 と、プーリ 6 と噛み合うベルト 7 と、ベルト 7 と噛み合うプーリ 5 と、プーリ 5 を回転駆動する前輪操舵モータ 4 とから成り、前輪タイヤ 13、14 をアクティブに操舵するための操舵アクチュエータを構成している。

- 15 前輪タイヤ 13、14 には、一般的なラックアンドピニオン式の操舵機構が設けられている。この操舵機構は、前輪タイヤ 13、14 の操舵軸（タイロッド）に接続されるラック 12 と、これに噛み合うピニオン 11 と、このピニオン 11 をハンドル 2 に与えられる操舵力で回転させるステアリングシャフト 3 とを備えている。

- 20 本発明で取り扱う操舵機構は、ドライバからの操舵入力とモータからの制御入力の干渉を防ぐため、ハンドル 2 と前輪タイヤ 13、14 が機械的に直結していない。そのため、ステアリングシャフト 3 の上部を切断している。なお、プーリ 6 の上部位置には、電磁クラッチ機構 8 が設けられており、前輪操舵モータ 4 が故障した際には、電磁クラッチ機構 8 が締結され、ハンドル 2 に与えられた操舵
- 25

力がそのままステアリングシャフト 3、ピニオン 11、ラック 12 を介して前輪タイヤ 13、14に入力される。

次に、上記構成の前輪アクティブ操舵制御器 9 の動作について図 2 を参照して説明する。この動作は、0.1 msec 毎のサンプリング
5 タイムで実行される。

まず、運転手が運転中にハンドル 2 を回転させると、ステアリング
10 センサ 1 がハンドル角 δ_{sw} を検出し、車速センサ 10 が車速 V を
検出する。前輪アクティブ操舵制御器 9 は、検出したハンドル角 δ_{sw}
と車速 V を読み込む（ステップ S1）。

次に前輪アクティブ操舵制御器 9 は、検出したハンドル角 δ_{sw} 、
15 車速センサ V に基づいて目標ヨーレイト γ_d を下記の式により算出
する（ステップ S2）。

$$\frac{\gamma_d(s)}{\delta_{sw}(s)} = \frac{k_{\gamma d}}{\tau_{\gamma d}s + 1} \quad (1)$$

15 ただし、 $k_{\gamma d}$ 、 $\tau_{\gamma d}$ はそれぞれ目標ヨーレイトの定常ゲインと
時定数であり、後述の式(2)、(3)に示すように設定している。 s
はラプラス変換の演算子である。なお、本発明では、高速安定性を
向上させるため、ハンドル角に対するヨーレイトの応答を 1 次遅れ
特性とする。

20 ステップ S2 で算出される目標ヨーレイト γ_d の定常ゲイン $k_{\gamma d}$
および時定数 $\tau_{\gamma d}$ は、操縦安定性の優れる車体横滑り角零化四輪
操舵方式のヨーレイト特性と同じとなるように設定する。よって、
定常ゲイン $k_{\gamma d}$ および時定数 $\tau_{\gamma d}$ は下記の式のように表せる。

$$k_{rd} = \frac{V}{l_f \left(1 + \frac{ml_r V^2}{2ll_f C_f} \right)} \cdot \frac{1}{N} \quad (2)$$

$$\tau_{rd} = \frac{I_z V}{ml_r V^2 + 2ll_f C_f} \quad (3)$$

- 5 ただし、 V は車速、 l_f は前輪軸重心点間距離、 l はホイールベース、 N はラックアンドピニオンのギヤ比、 m は車両質量、 l_r は後輪軸重心点間距離、 C_f は前輪タイヤのコーナリングパワ、 I_z はヨー慣性モーメントである。

- 10 次に前輪アクティブ操舵制御器 9 は、ステップ S 2 で算出された目標ヨーレイト γ_d を達成するために、必要な目標前輪実舵角 δ_f を、式 (4) により算出する (ステップ S 3)。

$$\delta_f(s) = G_{ff}(s) \delta_{sw}(s) \quad (4)$$

- 15 ただし、フィードフォワードコントローラ $G_{ff}(s)$ は、後述する式 (11) で与えられる。

ここで、フィードフォワードコントローラ $G_{ff}(s)$ の算出方法を以下に示す。図 3 は自動車の平面運動等価 2 輪モデルである。この運動方程式は、下記の式 (5) (6) のように表される。

$$mV(\dot{\beta} + \gamma) = 2C_f \left(\delta_f - \frac{l_f}{V} \gamma - \beta \right) + 2C_r \left(\frac{l_r}{V} \gamma - \beta \right) \quad (5)$$

$$I_z \dot{\gamma} = 2l_f C_f \left(\delta_f - \frac{l_f}{V} \gamma - \beta \right) - 2l_r C_r \left(\frac{l_r}{V} \gamma - \beta \right) \quad (6)$$

ただし、 C_r は後輪タイヤのコーナリングパワー、 β は車体横すべり角である。また、ステアリングシャフト 3 の回転角度 δ_{sw} と前輪タイヤ 13、14 の実舵角 δ_f は比例関係で、まったく遅れがないものとする、以下の関係式が成り立つ。

$$\delta_f = \frac{\delta_{sw}}{N} \quad (7)$$

式(1)～(2)をラプラス変換して整理すると、ハンドル角に対するヨーレイト応答は以下の式のようになる。

$$\frac{\gamma(s)}{\delta_f(s)} = \frac{k_\gamma}{\tau_\gamma s + 1} \quad (8)$$

ただし、ヨーレイトの定常ゲインおよび時定数は下記の式のように求まる。

$$k_\gamma = \frac{V}{l \left(1 + \frac{m(l_r C_r - l_f C_f)}{2l^2 C_f C_r} V^2 \right)} \quad (9)$$

$$\tau_{\gamma} = \frac{I_z V}{2(l_f^2 C_f + l_r^2 C_r)} \quad (10)$$

前輪アクティブ操舵制御器 9 を適用したとき、車体ヨーレートが目標ヨーレートと完全に一致するとすれば、式(1)と式(8)より、フィードフォワード制御器の伝達関数 $G_{ff}(s)$ は下記の式として算出できる。

$$G_{ff}(s) = \frac{\delta_f(s)}{\delta_{sw}(s)} = \frac{k_{\gamma d}}{k_{\gamma}} \cdot \frac{\tau_{\gamma} s + 1}{\tau_{\gamma d} s + 1} \quad (11)$$

式(11)をさらに整理すると、下記のように記述できる。

$$G_{ff}(s) = \frac{k_{\gamma d}}{k_{\gamma}} + \frac{k_{\gamma d}}{k_{\gamma}} \cdot \frac{(\tau_{\gamma} - \tau_{\gamma d})s}{\tau_{\gamma d} s + 1} \quad (12)$$

10

上記の式において、右辺の第1項は定常的なハンドル角入力の場合のハンドル角と前輪タイヤ実舵角の舵角比に相当する。

ハンドル角の微分動作を考慮しない場合、前輪実舵角に対するハンドル角の舵角比は下記の式で表される。

$$\frac{\delta_{sw}}{\delta_f} = \frac{\left(1 + \frac{m l_r V^2}{2 l_f C_f}\right)}{\left(1 + \frac{m(l_r C_r - l_f C_f) V^2}{2 l^2 C_f C_r}\right)} \cdot \frac{l_f}{l} \cdot N \quad (13)$$

15

式(13)において、当該車両の諸元を用い、車速の変化に対する舵角比を図4に示す。図4より、車速25km/h以下では、舵角比がラックアンドピニオンのギヤ比より小さく、車速25km/h以上では、その舵角比が大きくなることを示す。

5 また、式(12)の右辺の第2項は動的なハンドル角入力の場合の舵角比に相当する。この第2項はハンドル角の微分動作が含まれているため、本発明では微分操舵と呼ぶ。一例として、車速50km/hの場合、ハンドル角に対する前輪実舵角の舵角比の周波数特性を図5
10 10 ハンドル角に対して、舵角比を増す役割を持つことを示す。

次に前輪アクティブ操舵制御器9は、前記目標前輪実舵角 δ_f を達成するために、目標前輪操舵モータ角度 δ_{m^*} を下記の式により算出する(図2のステップS4)。

$$15 \quad \delta_m^* = N\delta_f \quad (14)$$

次に前輪アクティブ操舵制御器9は、前輪操舵モータ4内の回転角検出器で検出している実角度を、ステップS4で算出した目標モータ角度 δ_{m^*} に一致させるように、目標モータ角度 δ_{m^*} をパルス電
20 20 圧に変換して前輪操舵モータ4に出力し(ステップS5)、処理を終了する。

低速域の取り回し性向上を確認するために、図6に示すUターン試験を行った。車速は一定3km/hとした。図6に示すコースを通過できるために必要なハンドル角を計測した。図7より、非制御時の

場合は、ドライバが650度以上も操舵していることを示す。一方、図4に示すような舵角比を制御した場合、約1回転(360度)でUターンできていることから、ドライバの操作性が大幅に向上していることがわかった。

5 また、高速域での動的操舵入力における前輪アクティブ操舵制御器の効果を確認するため、図8に示す車線変更試験を行った。実験は車速一定30km/hで行った。非制御時と前輪アクティブ操舵制御器を適用した場合のドライバのハンドル角、前輪操舵モータ角度、ヨーレイトの時系列応答を図9、図10にそれぞれ示す。ハンドル角の時系列応答から、制御時の場合、図10に示すように、ドライバのハンドル角より前輪モータの方が早めに操舵していることが確認
10 できる。これは微分操舵の効果である。また、車線変更時のハンドル角とヨーレイトのリサージュ曲線を図11に示す。リサージュ曲線より、非制御時に比べ、ハンドル角とヨーレイトが線形に近い関係を示している。これはハンドル角に対するヨーレイトの位相遅れが改善されることを意味する。また、提案した制御器により、ドライバがより少ないハンドル角でコースを通過することが可能となる。
15

このように、ドライバのハンドル角と車両の走行速度を検出し、
20 その情報に基づいて前輪タイヤの実舵角とハンドル角との舵角比をモータ制御で可変にすることにより、全車速領域において優れた操縦安定性を持つ車両を実現できる。

以上、本発明の実施形態について図面を参照して詳述してきたが、具体的な構成はこの実施形態に限られるものではなく、本発明の
25 要旨を逸脱しない範囲の設計変更等も含まれる。

例えば、前記目標前輪実舵角の算出手段では、フィードフォワード制御の設計手法を示したが、本発明はこれに限定される者ではなく、フィードバック制御等、他の制御手法であってもよい。

5 産業上の利用可能性

以上の説明で明らかなように、本発明によれば、車両のよりよい操縦安定性を図ることができる。

本発明では、車両のハンドル角と車速に基づき、目標ヨーレート（読込手段で読み込んだハンドル角と車速に基づいて、車体重心点横すべり角を常に0とするヨーレート）を算出し、目標ヨーレートを
10 実現するための目標前輪実舵角を算出し、目標前輪実舵角に基づいて車両の操舵制御を行う。これにより、車両の操縦安定性理論に基づいた操舵制御の設計を行うことができ、低速域においてはハンドル角と前輪実舵角の舵角比を小さくすることができ、優れた操縦
15 安定性を有する車両のヨーレート特性を目標ヨーレートとするので、低速域においては取り回し性が大幅に向上でき、高速域においては走行安定性が確保される。

また、前輪実舵角をハンドル角と該ハンドル角の微分値により算出する。これにより、前輪実舵角を理論的に算出するため、動的ハ
20 ンドル角入力の場合にハンドル角に対する車両応答の遅れが補償され、ふらつきがなく、かつ、運転者の操作意図に忠実に動く車両の操舵制御装置を構成できる。

請 求 の 範 囲

1. 車両の操縦安定性を向上させる前輪操舵制御装置において、
前記車両のハンドル角と車速とを読み込む読込手段と、

- 5 前記読込手段で読み込んだハンドル角と車速に基づいて、車体重心
点横すべり角を常に0とする車両のヨーレイトを算出する第1の算
出手段と、

前記第1の算出手段で算出したヨーレイトを実現するための、目
標前輪実舵角を算出する第2の算出手段と、

- 10 前記第2の算出手段で算出した前記目標前輪実舵角に基づき、前
記車両の操舵制御を行う制御手段と

を有することを特徴とする前輪操舵制御装置。

2. 前記目標前輪実舵角は、車両のハンドル角に比例したフィー
ドフォワード実舵角と、該ハンドル角の微分値に一次遅れ要素を付

- 15 加したフィードフォワード実舵角を重ね合わせて算出することを特
徴とする請求項1に記載の前輪操舵制御装置。

図 1

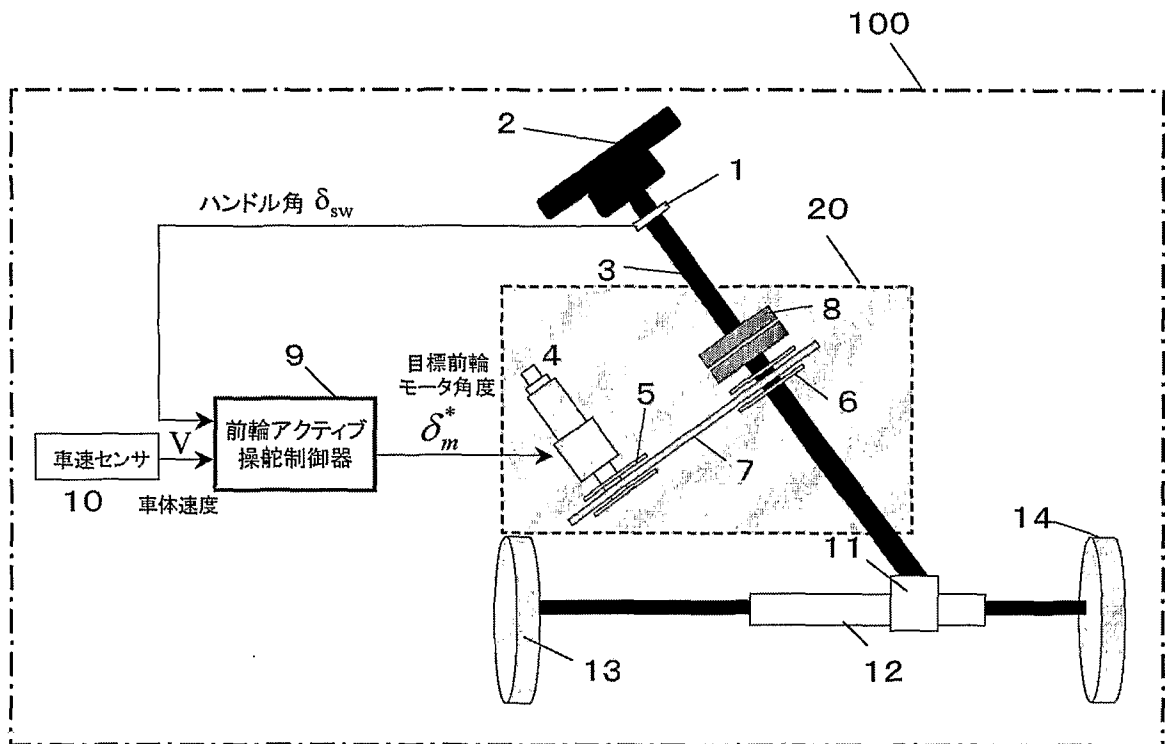


図 2

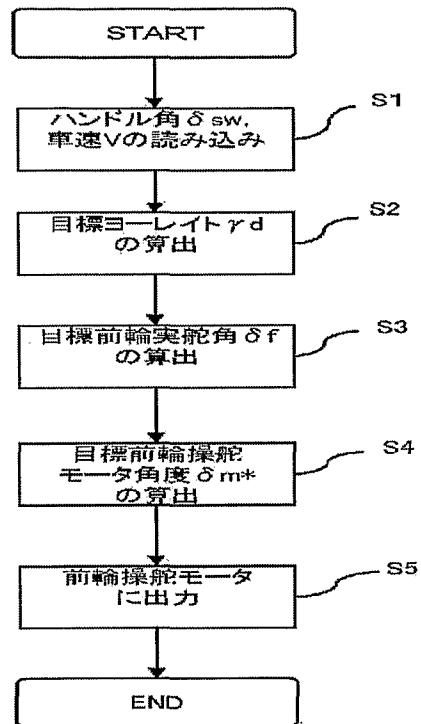


図 3

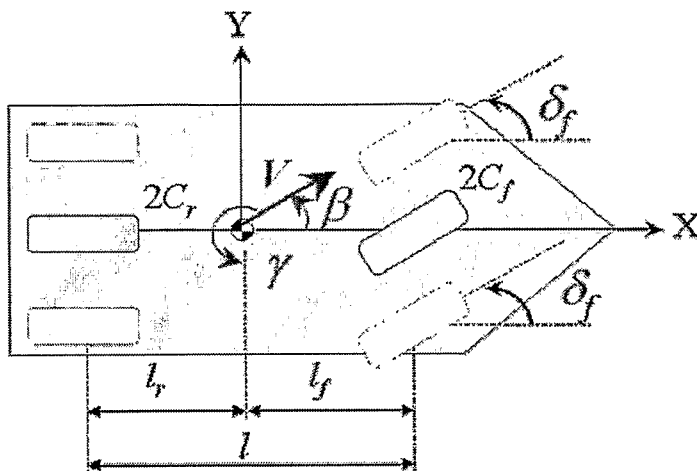


図 4

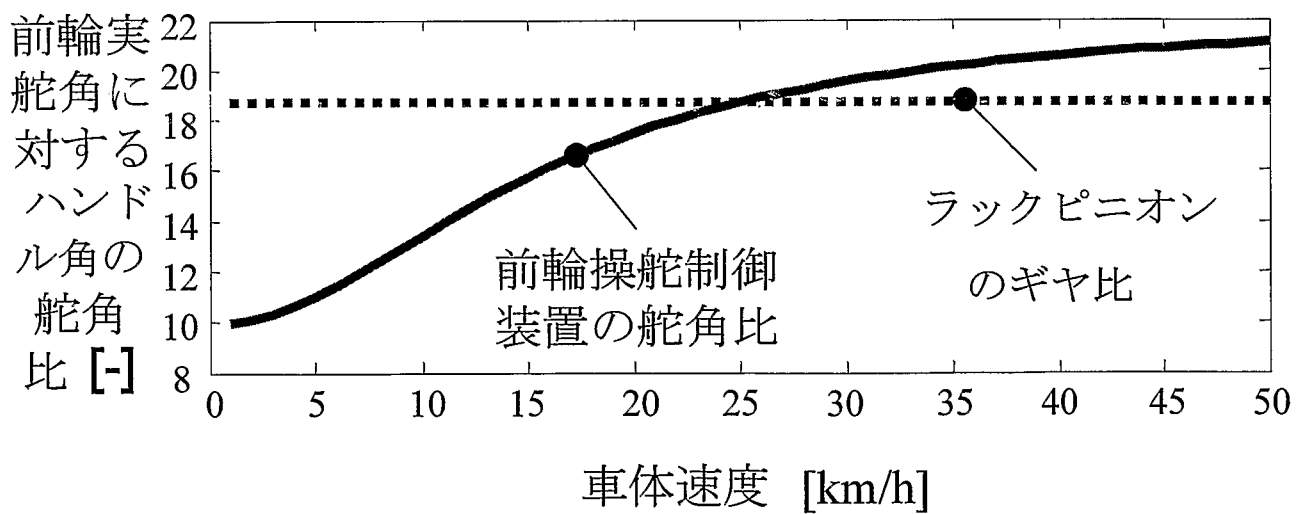


図 5

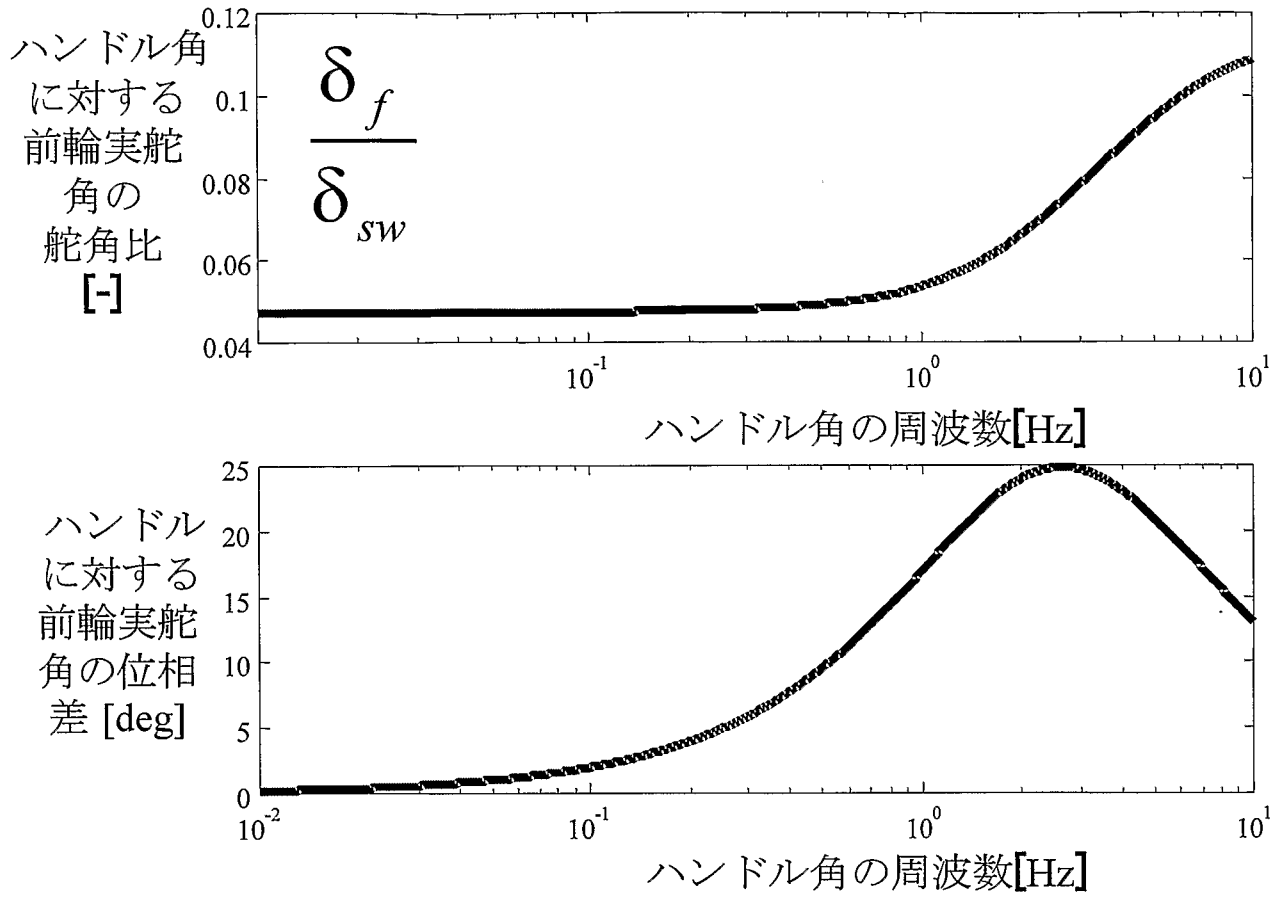


図 6

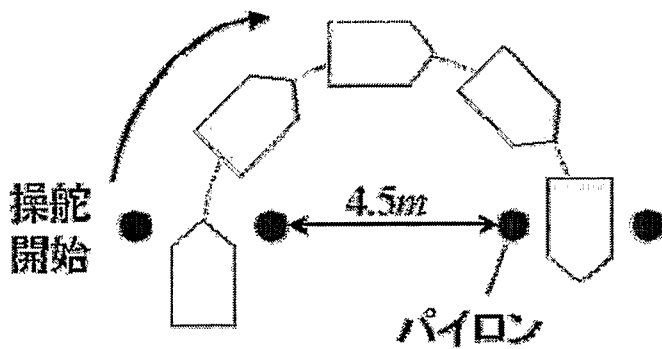


図 7

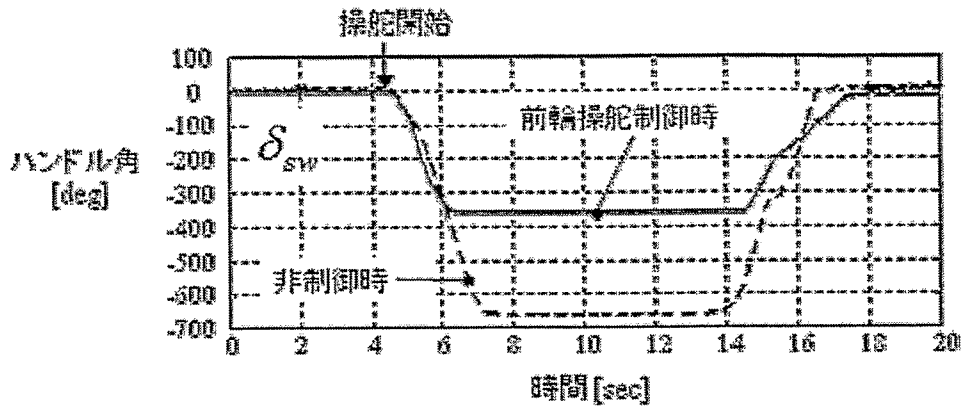


図 8

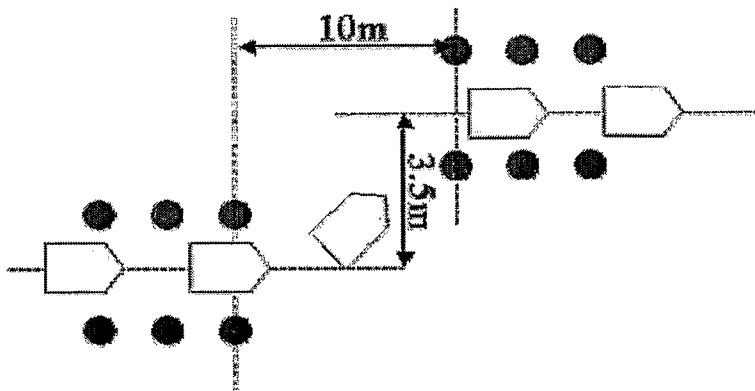


図 9

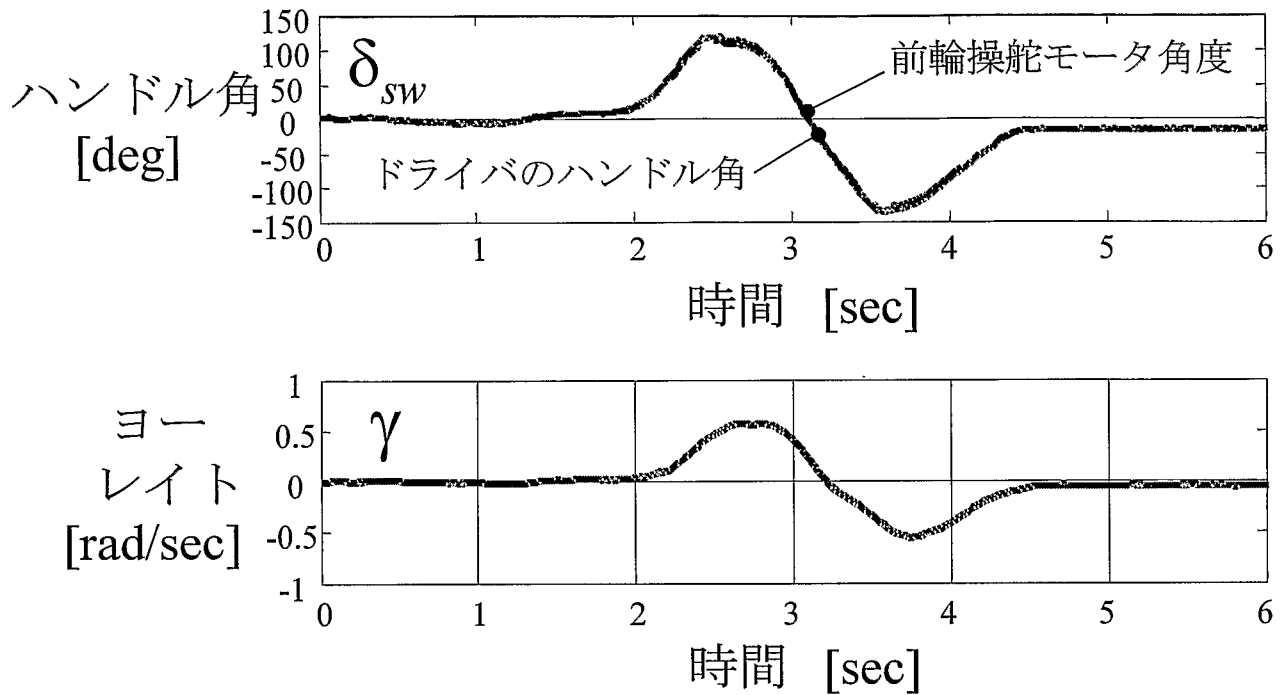


図 10

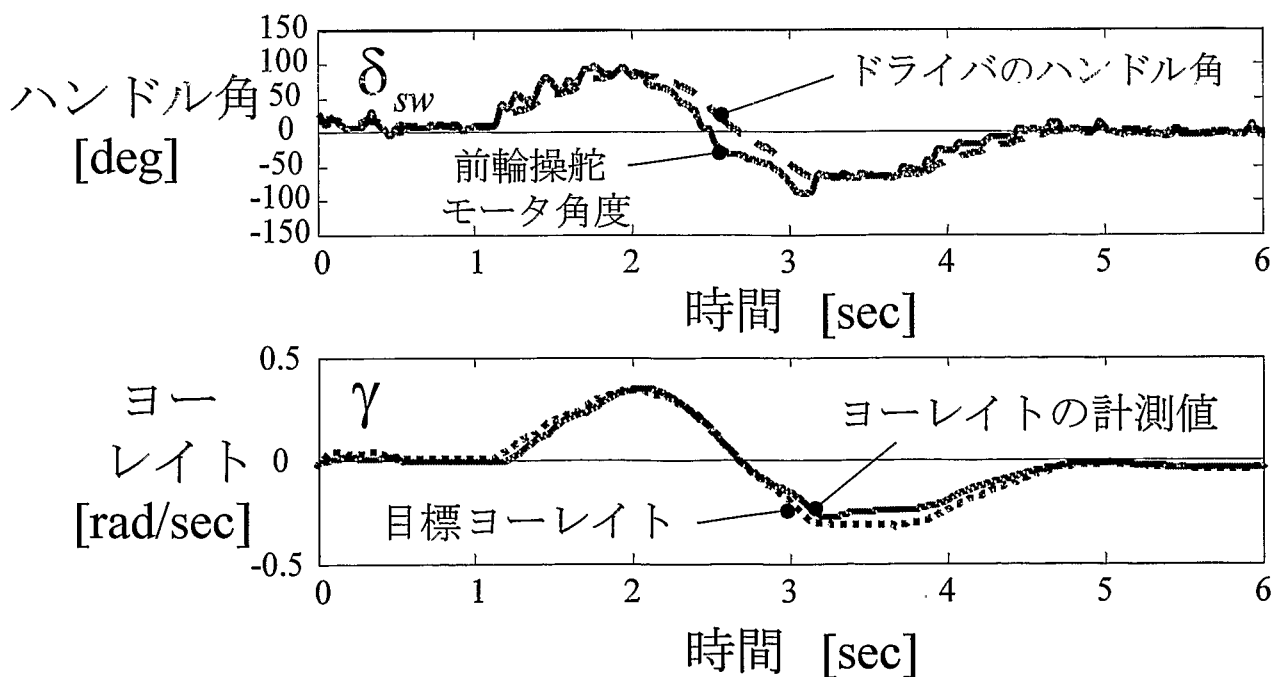
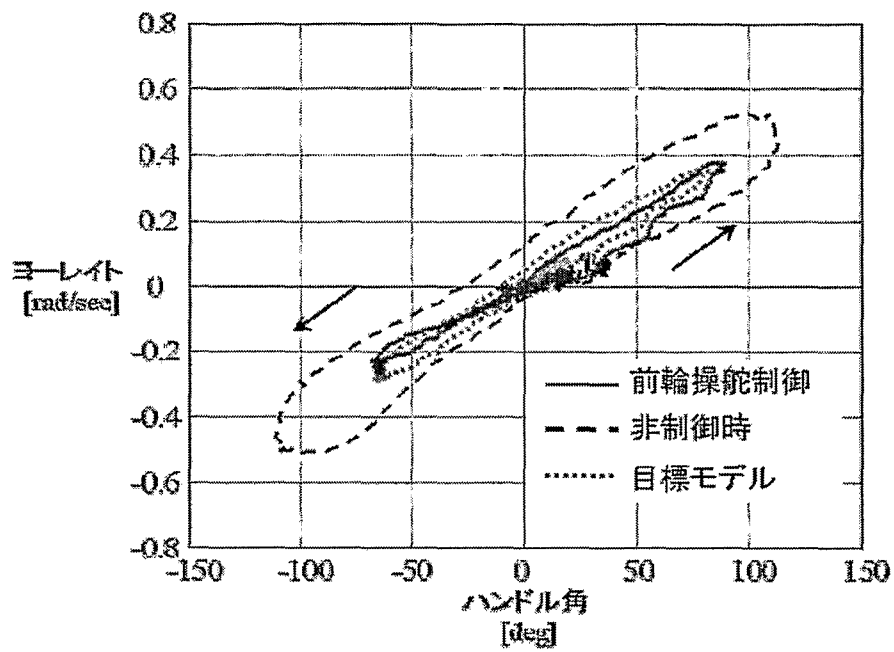


図 1 1



第 VIII 欄 (v) 不利にならない開示又は新規性喪失の例外に関する申立て

申立ては実施細則第 215 号に規定する標準文言を使用して作成しなければならない。第 VIII 欄と同欄(i)~(v)の備考の総論部分、及び本頁に特有の事項について第 VIII 欄(v)の備考を参照。この欄を使用しないときは、この用紙を願書に含めないこと。

不利にならない開示又は新規性喪失の例外に関する申立て (規則 4.17(v)及び 51 の 2.1(a)(v))

本国際出願に関し、
国立大学法人東京農工大学 は、本国際出願の請求項に記載された対象が以下のように開示されたことを申し立てる。

- | | |
|---------------------------------|---|
| (i) 開示の種類 | (a) 刊行物
(b) その他 (学術講演会) |
| (ii) 開示の日付 | (a) 19. 05. 04
(b) 20. 05. 04 |
| (iii) 開示の名称 | (a) 「学術講演会前刷集 No. 33-04」 社団法人自動車技術会
(b) 社団法人自動車技術会の 2004 年春季大会 |
| (v) 本申立ては、すべての指定国のためになされたものである。 | |

この申立ての続葉として「第 VIII 欄(v)の続き」がある

INTERNATIONAL SEARCH REPORT

International application No.

PCT/JP2005/009495

A. CLASSIFICATION OF SUBJECT MATTER Int.Cl. ⁷ B62D6/00		
According to International Patent Classification (IPC) or to both national classification and IPC		
B. FIELDS SEARCHED		
Minimum documentation searched (classification system followed by classification symbols) Int.Cl. ⁷ B62D6/00		
Documentation searched other than minimum documentation to the extent that such documents are included in the fields searched Jitsuyo Shinan Koho 1922-1996 Jitsuyo Shinan Toroku Koho 1996-2005 Kokai Jitsuyo Shinan Koho 1971-2005 Toroku Jitsuyo Shinan Koho 1994-2005		
Electronic data base consulted during the international search (name of data base and, where practicable, search terms used)		
C. DOCUMENTS CONSIDERED TO BE RELEVANT		
Category*	Citation of document, with indication, where appropriate, of the relevant passages	Relevant to claim No.
X A	JP 3-235761 A (Nissan Motor Co., Ltd.), 21 October, 1991 (21.10.91), Page 3, lower left column, line 11 to lower right column, line 1; Fig. 1 (Family: none)	1 2
X	Shunsuke WATANABE et al., "Soansei Kojo o Mezashita Steer-by-Wire Sharyo no Shoda Seigyō", Society of Automotive Engineers of Japan 2005 Nen Shunki Taikai Gakujutsu Koenkai Maezurishu, No.33-04, 19 May, 2004 (19.05.04), full text; all drawings	1-2
<input type="checkbox"/> Further documents are listed in the continuation of Box C. <input type="checkbox"/> See patent family annex.		
* Special categories of cited documents:		
"A"	document defining the general state of the art which is not considered to be of particular relevance	"T" later document published after the international filing date or priority date and not in conflict with the application but cited to understand the principle or theory underlying the invention
"E"	earlier application or patent but published on or after the international filing date	"X" document of particular relevance; the claimed invention cannot be considered novel or cannot be considered to involve an inventive step when the document is taken alone
"L"	document which may throw doubts on priority claim(s) or which is cited to establish the publication date of another citation or other special reason (as specified)	"Y" document of particular relevance; the claimed invention cannot be considered to involve an inventive step when the document is combined with one or more other such documents, such combination being obvious to a person skilled in the art
"O"	document referring to an oral disclosure, use, exhibition or other means	"&" document member of the same patent family
"P"	document published prior to the international filing date but later than the priority date claimed	
Date of the actual completion of the international search 28 June, 2005 (28.06.05)	Date of mailing of the international search report 12 July, 2005 (12.07.05)	
Name and mailing address of the ISA/ Japanese Patent Office	Authorized officer	
Facsimile No.	Telephone No.	

A. 発明の属する分野の分類 (国際特許分類 (IPC)) Int.Cl. ⁷ B62D6/00		
B. 調査を行った分野 調査を行った最小限資料 (国際特許分類 (IPC)) Int.Cl. ⁷ B62D6/00		
最小限資料以外の資料で調査を行った分野に含まれるもの 日本国実用新案公報 1922-1996年 日本国公開実用新案公報 1971-2005年 日本国実用新案登録公報 1996-2005年 日本国登録実用新案公報 1994-2005年		
国際調査で使用了電子データベース (データベースの名称、調査に使用した用語)		
C. 関連すると認められる文献		
引用文献の カテゴリー*	引用文献名 及び一部の箇所が関連するときは、その関連する箇所の表示	関連する 請求の範囲の番号
X A	JP 3-235761 A (日産自動車株式会社) 1991.10.21, 第3ページ左下欄第11行~右下欄第1行, 第1図 (ファミリーなし)	1 2
X	渡邊俊輔他, 操安性向上を目指したステアバイワイヤ車両の操舵制御, 社団法人自動車技術会2005年春季大会学術講演会前刷集 No.33-04, 2004.05.19, 全文、全図	1-2
<input type="checkbox"/> C欄の続きにも文献が列挙されている。		<input type="checkbox"/> パテントファミリーに関する別紙を参照。
* 引用文献のカテゴリー 「A」 特に関連のある文献ではなく、一般的技術水準を示すもの 「E」 国際出願日前の出願または特許であるが、国際出願日以後に公表されたもの 「L」 優先権主張に疑義を提起する文献又は他の文献の発行日若しくは他の特別な理由を確立するために引用する文献 (理由を付す) 「O」 口頭による開示、使用、展示等に言及する文献 「P」 国際出願日前で、かつ優先権の主張の基礎となる出願		の日の後に公表された文献 「T」 国際出願日又は優先日後に公表された文献であって出願と矛盾するものではなく、発明の原理又は理論の理解のために引用するもの 「X」 特に関連のある文献であって、当該文献のみで発明の新規性又は進歩性がないと考えられるもの 「Y」 特に関連のある文献であって、当該文献と他の1以上の文献との、当業者にとって自明である組合せによって進歩性がないと考えられるもの 「&」 同一パテントファミリー文献
国際調査を完了した日 28.06.2005	国際調査報告の発送日 12.7.2005	
国際調査機関の名称及びあて先 日本国特許庁 (ISA/JP) 郵便番号100-8915 東京都千代田区霞が関三丁目4番3号	特許庁審査官 (権限のある職員) 森林 宏和 電話番号 03-3581-1101 内線 3381	3Q 3419