

(12) 特許協力条約に基づいて公開された国際出願

(19) 世界知的所有権機関
国際事務局



(10) 国際公開番号

WO 2009/133628 A1

(43) 国際公開日
2009年11月5日(05.11.2009)

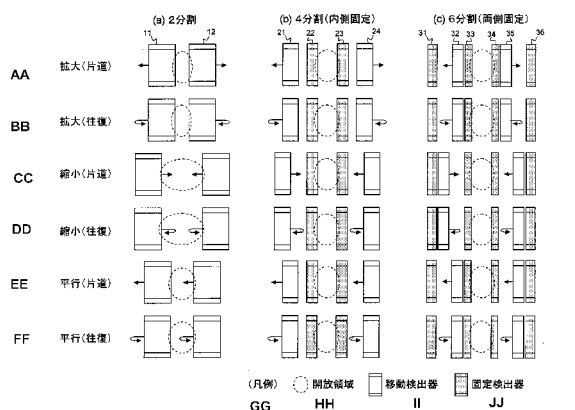
- (51) 国際特許分類:
G01T 1/161 (2006.01)
- (21) 国際出願番号: PCT/JP2008/058432
- (22) 国際出願日: 2008年5月2日(02.05.2008)
- (25) 国際出願の言語: 日本語
- (26) 国際公開の言語: 日本語
- (71) 出願人(米国を除く全ての指定国について): 独立行政法人放射線医学総合研究所(National Institute of Radiological Sciences) [JP/JP]; 〒2638555 千葉県千葉市稲毛区穴川四丁目9番1号 Chiba (JP).
- (72) 発明者; および
- (75) 発明者/出願人(米国についてのみ): 山谷 泰賀(YAMAYA, Taiga) [JP/JP]; 〒2638555 千葉県千葉市稲毛区穴川四丁目9番1号 独立行政法人放射線医学総合研究所内 Chiba (JP). 村山 秀雄(MURAYAMA, Hideo) [JP/JP]; 〒2638555 千葉県千葉市稲毛区穴川四丁目9番1号 独立行政法人放射線医学総合研究所内 Chiba (JP). 森 慎一郎(MORI, Shinichirou) [JP/JP]; 〒2638555 千葉県千葉市稲毛区穴川四丁目9番1号 独立行政法人放射線医学総合研究所内 Chiba (JP).
- (74) 代理人: 高矢 諭, 外(TAKAYA, Satoshi et al.); 〒1510053 東京都渋谷区代々木二丁目10番12号 南新宿ビル Tokyo (JP).
- (81) 指定国(表示のない限り、全ての種類の国内保護が可能): AE, AG, AL, AM, AO, AT, AU, AZ, BA, BB, BG, BH, BR, BW, BY, BZ, CA, CH, CN, CO, CR, CU, CZ, DE, DK, DM, DO, DZ, EC, EE, EG, ES, FI, GB, GD, GE, GH, GM, GT, HN, HR, HU, ID, IL, IN, IS, JP, KE, KG, KM, KN, KP, KR, KZ, LA, LC, LK, LR, LS, LT, LU, LY, MA, MD, ME, MG, MK, MN, MW, MX, MY, MZ, NA, NG, NI, NO, NZ, OM, PG, PH, PL, PT, RO, RS, RU, SC, SD, SE, SG, SK, SL, SM, SV, SY, TJ, TM, TN, TR, TT, TZ, UA, UG, US, UZ, VC, VN, ZA, ZM, ZW.
- (84) 指定国(表示のない限り、全ての種類の広域保護が可能): ARIPO (BW, GH, GM, KE, LS, MW, MZ, NA, SD, SL, SZ, TZ, UG, ZM, ZW), ユーラシア(AM, AZ, BY, KG, KZ, MD, RU, TJ, TM), ヨーロッパ(AT, BE, BG, CH, CY, CZ, DE, DK, EE, ES, FI, FR, GB, GR, HR, HU, IE, IS, IT, LT, LU, LV, MC, MT, NL, NO, PL, PT, RO, SE, SI, SK, TR), OAPI (BF, BJ, CF, CG, CI, CM, GA, GN, GQ, GW, ML, MR, NE, SN, TD, TG).

[続葉有]

(54) Title: OPEN TYPE PET EQUIPMENT

(54) 発明の名称: 開放型PET装置

[40]



AA SCALE-UP (ONE WAY)
 BB SCALE-UP (BOTH WAYS)
 CC SCALE-DOWN (ONE WAY)
 DD SCALE-DOWN (BOTH WAYS)
 EE PARALLEL (ONE WAY)
 FF PARALLEL (BOTH WAYS)
 (a) 2-DIVISION

(b) 4-DIVISION (INNER SIDE FIXED)
 (c) 6-DIVISION (BOTH SIDES FIXED)
 GG (LEGEND)
 HH OPEN AREA
 II MOVABLE DETECTOR
 JJ FIXED DETECTOR

(57) Abstract: An open type PET equipment including a plurality of detector rings consisting of multi-rings disposed in a direction of body axis, wherein a radiation measurement is made while moving at least one detector ring relatively toward a direction of the body axis on a subject, thereby dispersing simultaneous radiation at an open area to restrain local degradation in sensitivity. Optimization of configuration, movement direction and moving velocity of the detector rings enables reduced variation in the sensitivity distribution, increased clearance in the open area, and expanded field of view in a direction of the body axis.

(57) 要約: 体軸方向に並んだマルチリングでなる複数の検出器リングを含む開放型PET装置において、少なくとも1つの検出器リングを被検者に対して相対的に体軸方向に移動させながら放射線計測を行なうことによって、開放領域における同時放射線を分散させて、局所的な感度低下を抑制する。検出器リングの構成、移動方向や移動速度を最適化することによって、感度分布のばらつきによる低減、開放領域の隙間の拡大、体軸方向視野の拡大が可能となる。

WO 2009/133628 A1

添付公開書類:

— 国際調査報告 (条約第 21 条(3))

明 細 書

開放型PET装置

技術分野

[0001] 本発明は、マルチリングでなる複数の検出器リングを含む開放型PET装置に係り、特に検出器数を増やさずに、局所的な感度低下を抑制したり、検出器リング間の開放領域隙間や体軸方向視野を拡大したりすることが可能な開放型PET装置に関する。

背景技術

[0002] 癌や脳血管障害、認知症等の早期診断に有効と注目されている陽電子放射断層撮像法(PET)は、極微量の陽電子放出核種で標識した化合物を投与し、体内から放出される消滅放射線を検出することで、糖代謝等、代謝機能を画像化し、病気の有無や程度を調べる検査法であり、これを実施するためのPET装置が実用化されている。

[0003] PETの原理は次のとおりである。陽電子崩壊によって陽電子放出核種から放出された陽電子が周囲の電子と対消滅し、それによって生じる一对の511keVの消滅放射線を、対の放射線検出器で同時計数の原理によって測定する。これにより、核種の存在位置を、対の検出器同士を結ぶ1本の線分(同時計数線)上に特定することができる。患者の頭から足の方に向かう軸を体軸と定義すると、体軸と垂直に交わる平面上の核種の分布は、その平面上において様々な方向から測定された同時計数線のデータから、2次元画像再構成によって求められる。

[0004] よって、初期のPET装置は、視野とする平面上に、視野を囲むように密に検出器をリング状に配置したシングルリング型検出器から構成されていた。その後、多数のシングルリング型検出器を体軸方向に密に配置したマルチリング型検出器の登場によって、2次元の視野が3次元化された。更に1990年代に入ると、検出器リング間においても同時計数測定を行うことによって、感度を大幅に高めた3DモードのPET装置の開発が盛んに行われ、現代に至っている。

[0005] PET装置の感度を高めるためには、図1(a)に例示する如く、検出器をトンネル状

に密に配置してマルチリング型検出器10を構成し、立体角を高める必要があるが、長いトンネル状の患者ポートは、検査中の患者6の心理的ストレスを高めると共に、患者への手当での障害にもなる。これに対して、出願人は、図1(b)に例示する如く、患者6の体軸方向に複数に分割したマルチリング型検出器11、12を離して配置し、物理的に開放された視野領域(開放視野とも称する)を有する開放型PET装置を提案している。開放領域は、図2に示す如く、残存するマルチリング型検出器11、12間の同時計数線から、画像が再構成される。図において、8はベッドである。

[0006] これまでに、図1(b)や図2に示すように、検出器を均等幅に2分割した開放型PET装置の設計が行なわれている(Taiga Yamaya, Taku Inaniwa, Shinichi Minohara, Eiji Yoshida, Naoko Inadama, Fumihiko Nishikido, Kengo Shibuya, Chih Fu ng Lam and Hideo Murayama, "Aproposal of an open PET geometry," Ph y. Med. Biol. , 53, pp. 757-773, 2008.)。

[0007] ここで、図3に示す如く、それぞれの検出器11、12の体軸方向寸法(幅とも称する)をWとして、間の開放領域の体軸方向寸法(隙間とも称する)をGとすると、体軸方向視野は $2W + G$ となる。図3(c)に示す如く、開放領域隙間GがWを越えると、画像化できる領域が体軸方向に断続してしまうため、体軸方向に連続した視野を得るための開放領域隙間Gの上限は、図3(b)に示す如く、Wとなる。しかし、開放領域の中央に感度が集中し、開放領域の周辺で感度が極端に低下してしまう。開放領域の両端における極端な感度低下を抑制するためには、図3(a)に示すように、GをWより小さく設定する必要があるが、開放領域隙間及び体軸方向視野が減少してしまう(上記文献参照)。

[0008] このように、出願人が先に提案した開放型PET装置では、開放領域の中央に感度が集中し、開放領域の周辺で感度が極端に低下してしまう問題があるため、この局所的な感度低下を抑制するためには、Gに対して相対的にWを拡大する必要があった。また、開放領域隙間及び体軸方向視野の最大値は、それぞれW及び3Wに制限されるため、開放領域隙間や体軸方向視野を更に拡大するためにも、W自体を拡大する必要があった。しかし、いずれにおいても、1つのマルチリング型検出器を構成する検出器数の増加により、装置が高価格化、複雑化してしまうという問題点を有してい

た。

[0009] 開放型ではない従来のPET装置においては、限られた視野の検出器リングで、より広い視野を計測する目的で、ベッドまたはPET装置自体を相対的に移動させながら放射線計測を行う方法が用いられている(特開2007-206090号公報、Kitamura K, Takahashi S, Tanaka A et al: 3D continuous emission and spiral transmission scanning for high-throughput whole-body PET. Conf. Rec. IEEE NSS & MIC. M3-2, 2004)が、開放型PET装置の問題点を解決するものでは無かった。

発明の開示

[0010] 本発明は、前記従来の問題点を解決するべくなされたもので、検出器数を増やすことなく、局所的な感度低下を抑制したり、検出器リング間の開放領域隙間や体軸方向視野を拡大したりすることを課題とする。

[0011] 本発明では、検出器リングの少なくとも一部を被検者に対して相対的に体軸方向に移動させながら放射線計測を行うことによって、開放領域における同時計数線を分散させて、局所的な感度低下を抑制する開放型PET装置を提供する。

[0012] ここで、検出器リングの移動によって時々刻々変化する開放領域隙間の少なくとも一部が、放射線計測中に常に重なるようにすることができる。

[0013] 又、少なくとも1つの一定幅の開放領域隙間を、放射線計測中に被検者に対して位置を固定することができる。

[0014] 又、検出器リングの構成、移動方向や移動速度を最適化することによって、感度分布のむらの低減、開放領域隙間の拡大、体軸方向視野の拡大を可能とすることができる。

[0015] 又、複数の検出器リングを互いに接近及び／又は離隔させることができる。

[0016] 又、複数の検出器リングを体軸方向の距離を一定に保ったまま移動させることができる。

[0017] 又、複数の検出器リングを同じ方向に片道または往復で移動させつつ、互いに接近及び／又は離隔させることができる。

[0018] 又、移動する検出器リングをガントりに内包し、ガントリ自体は放射線計測中に被検者に対して固定することができる。

- [0019] 本発明は、体軸方向に並んだマルチリングでなる複数の検出器リングを含む開放型PET装置において、少なくとも1つの検出器リングを被検者に対して相対的に体軸方向に移動させながら放射線計測を行うことで、開放領域を横切る同時計数線を分散させる点に特徴がある。
- [0020] 図4に、検出器リングの構成及び移動方向について、代表的なパターンを例示する。図4(a)は、2分割した検出器リング11、12の両者を可動とし、その間を開放領域とする構成である。図4(b)は、2分割した検出器リング(21、22)、(23、24)を左右に配置し、外側の2つの検出器リング21、24を可動とし、固定した中央の2つの検出器リング22、23で挟まれる空間を開放領域とする構成である。図4(c)は、3分割した検出器リング(31、32、33)、(34、35、36)を左右に配置し、外側の2つの検出器リング31、36と中央の2つの検出器リング33、34を固定とし、残る2つの検出器リング32、35を可動とする構成である。この場合、中央の固定検出器リング33、34に挟まれる空間が開放領域となる。
- [0021] いずれの場合にも、可動検出器リングの移動方向については、図4に示すように、両者を遠ざけるように移動する方法(隙間を拡大)、近づけるように移動する方法(隙間を縮小)、一定距離を保ってシフトする方法(平行)、同じ方向に移動しつつ間隙を拡大又は縮小する方法等が考えられ、それぞれ片道または往復の移動をすることができる。
- [0022] 図5は、可動検出器リングの数や分割数を増やした構成例である。
- [0023] 図4、図5は、ベッドを固定させて検出器リングのみを移動させる場合を図示しているが、ベッドと検出器リングを相対的に移動させてもよい。
- [0024] 移動は、連続的に移動しながら計測する方法と、静止・計測のステップを細かく繰り返す方法がある。更に、移動速度を変化させたり、ステップ幅を変化させることもできる。
- [0025] 開放型PET装置は、頭部のPET検査において、被検者が受ける視覚的な圧迫によるストレスを低減できる。又、開放空間から例えば癌治療を行うなど、これまでは不可能であった治療中のPET診断を可能にすると期待される。
- [0026] 本発明は、開放領域の局所的な感度低下を抑制することで、開放空間の中央だけ

でなく周辺も含めて、開放空間全体の画質を高めることができる。

[0027] 本発明は、検出器総数を変えずに視野範囲を拡大できることも可能であり、全身を一度に診断できるPET装置を比較的価格を抑えて実現できる。全身同時視野のPET装置は、医薬品の開発効率を高める方法として近年注目されているマイクロドージング試験の推進に不可欠とされる。マイクロドージング試験は、効率的な新医薬品開発を促進するために、開発の早期段階において、超微量の化合物を投与して、ヒトにおいて最適な薬物動態を示す開発候補の化合物を選択する方法である。

図面の簡単な説明

[0028] [図1](a)従来の一般的なPET装置、及び、(b)出願人が先に提案した開放型PET装置の構成を示す斜視図及び断面図

[図2]開放型PET装置における画面再構成の原理を示す断面図

[図3]開放型PET装置の開放領域隙間と感度の関係を示す断面図及びグラフ

[図4]本発明の構成例を示す図

[図5]同じく他の構成例を示す図

[図6]本発明の構成例における(a)接近シフト、(b)平行シフト及び(c)片側シフトの状態を示す図

[図7]接近シフトにおける(a)感度分布と(b)開放領域隙間の縮小・拡大パターンを示す図

[図8]平行シフトにおける(a)感度分布と(b)平行シフトのパターンを示す図

[図9]片側シフトにおける(a)感度分布と(b)検出器中心の体軸上位置の座標を示す図

[図10]同じく他の(a)感度分布と(b)検出器中心の体軸上位置の座標を示す図

[図11]本発明の実施例の構成を示す図

[図12]実施例で最適化したパラメータと感度分布の例を示す図

[図13]本発明の第1実施形態を示す図

[図14]同じく第2実施形態を示す図

発明を実施するための最良の形態

[0029] 以下図面を参照して、本発明の実施形態を詳細に説明する。

- [0030] 市販のPET装置を基にして、図6に示す如く、直径827mmの円周上に576個の検出素子(シンチレータ)が並んだ32本の検出素子リング(幅4.8mm)から構成される検出器リング11、12を左右に離して配置した計算機シミュレーションを行なった。検出器リング幅Wは153.6mmである。
- [0031] 移動方向は、図6(a)に示すように開放領域隙間Gを縮小・拡大する場合と、図6(b)に示すように開放領域隙間Gを一定に保ったまま左右の検出器リングをSだけシフトする場合と、図6(c)に示すように片側だけシフトする場合をテストした。
- [0032] 図7は、接近シフトを試行した結果である。図7(a)は、AからEまでの5通りの移動方法による感度分布の結果であり、図7(b)は開放領域隙間Gの時間変化を図示したものである。AはG=153mmのまま検出器リングを移動させない従来の場合であり、感度分布に極端な低下が見られる。B及びCは、Gを153mmからそれぞれ77mm及び0mmまで一定速度で縮小させた後、再び153mmまで一定速度で拡大した場合であり、従来の場合で見られた感度低下が抑制されることが分かる。Eは、Cにおいて移動速度を2倍にすると共に、G=0mmにおける静止を追加した場合であり、検出器リングの装置中央での滞在時間を増やすことによって、感度特性が更に改善されることを示している。なおDは、Cにおいて移動速度に緩急をつけた例であり、Eと同様に感度特性が改善されると共に、検出器リングを折り返す際の機械的な負担を低減することも期待できる。いずれの場合においても、接近シフトでは感度分布の中央のピーク値は変わらない点が特徴的である。
- [0033] 図8は、G=307mmに固定して、平行シフトを試行した結果である。図8(a)は、AからEまでの5通りの移動方法による感度分布の結果であり、図8(b)は平行シフトのパターンを図示したものである。一定の移動速度にて、往復で検出器リングをシフトさせている。AはG=307mmのまま検出器リングを移動させない従来の場合であり、感度分布の極端な低下及び感度ゼロの領域が見られる。BからDは、それぞれ77mm、153mm、230mmだけシフトさせた場合であり、シフト量を増やすほど感度分布のピーク値が分散され、感度分布の一様性が高まることが分かる。Eは307mmまでシフトさせた場合であるが、Dと比べ、むしろ感度のピークが新たに発生してしまうことがわかる。

- [0034] 図9は、片側シフトを試行した結果である。図9(a)は、AからCまでの3通りの移動方法による感度分布の結果であり、図9(b)は左右の検出器リング(検出器1及び検出器2)の検出器中心の体軸上位置の座標を図示したものである。いずれの場合も検出器1は固定、検出器2のみ可動とし、時刻0における隙間は $G = 153\text{mm}$ である。AからCは、それぞれ隙間を 0mm 、 77mm 、 115mm まで縮めた場合であり、シフトさせた側(図の右側)の検出器2の感度ピークを分散させることで、開放領域の局所的な感度低下が抑制される。
- [0035] 図10は、片側シフトにおいて、固定する検出器リングを入れ替えて試行した結果である。図10(a)は、AからCまでの3通りの移動方法による感度分布の結果であり、図10(b)は左右の検出器リング(検出器1及び検出器2)の検出器中心の体軸上位置の座標を図示したものである。いずれの場合も、時刻0から10の間では検出器1を固定、検出器2を可動とし、時刻10から時刻20の間では検出器2を固定、検出器1を可動とした。時刻0における隙間は $G = 153\text{mm}$ とし、AからCは、それぞれ最小の隙間を 0mm 、 77mm 、 115mm とした場合である。感度ピークが分散されて局所的な感度低下が抑制されており、その効果は左右対称であり、かつシフト量が大きいほど大きいことが分かる。
- [0036] 2分割の検出器リングによる開放型PET装置では、感度分布は、中央ピークに加えて左右に半分程度のピークを持つ。接近シフトは、中央ピークを維持したまま、左右のピークを中央よりにシフトさせることで感度の溝を埋めることから、開放領域に絞って画質を高めようとする方法である。一方、平行シフトは、それぞれの感度ピークを削って感度の溝を埋める効果があることから、開放領域だけでなく体軸視野全体において画質を高める方法である。よって、接近シフトは治療融合に、平行シフトは全身同時視野イメージングに適していると言える。
- [0037] 次に、2分割の検出器リングを左右に配置した計4分割の検出器リングにおいて、内側の2検出器リングを固定し、外側の2検出器リングを可動にした場合において、検出器構成および移動方向・量を最適化した例を示す。具体的には、図11に示すように、開放領域隙間を G_0 、内側の固定検出器リング22、23の幅を W_1 、固定検出器リング22、23から隙間 G_1 を隔てて配置した外側の可動検出器リング21、24の幅を W

2として、G1をG1startからG1endまで変化させた。そして、G0=150mm、W1+W2=150mmの条件下において、開放領域内における感度分布の標準偏差(ばらつき)が最小になるW1、W2、G1start、G1endの組み合わせを求めた。

[0038] 図12に最適化したパラメータと感度分布を示す。図12(a)は、参考として、検出器リングをシフトさせない(G1start=G1end)条件下において、W1、W2、G1を最適化した結果である。図3(b)の感度分布に示されるような開放領域両端における極端な感度低下は無いものの、感度の鋭いピークと谷が存在している。これに対し、図12(b)は、G1endの最大値を140mmに設定してパラメータの最適化を行った結果であり、幅W2=110mmの可動検出器リング21、24を、G1start=0mmからG1end=140mmまで平行にシフトする構成が、開放領域における感度分布のばらつきを最小化することが示された。又、検出器シフトは、局所的な感度低下の抑制に加えて、体軸方向視野の拡大にも効果的であることが分かる。

[0039] 次に、本発明による検出器シフトを実装する実施形態について述べる。検出器リングを内包するガントリー自体を移動させてもよいが、被検者に対して相対的にガントリーがシフトするため、被検者に対して不動な開放領域を十分に確保することが難しい他、ガントリーと被検者や操作者との接触を回避するための安全装置の装着が必要となる等、装置の構成が複雑化してしまう。

[0040] よって、ガントリー自体は少なくとも計測中は被検者に対して固定された状態にあって、検出器リングの移動はガントリーの内部で行われる方式が望ましい。

[0041] 図13は、図12(b)で最適化したパラメータに基づいて、ガントリー100内部で検出器リングをシフトさせる方式を実装した第1実施形態である。図において、102は車輪、104はサーボモータである。

[0042] 一定の開放領域が確保される他、被検者と接触する可能性のある可動部が無く、検出器リング移動に関わる安全装置を簡略化することができる。

[0043] 図14は、検出器リングを6分割(3分割した検出器リングを左右に配置)し、端(図では左端)から数えて2番目と5番目の検出器リング32、35のみを可動とする構成を例にとって、ガントリー100内部で検出器リングをシフトさせる方式を実装した第2実施形態である。

[0044] 前記実施形態においては、いずれも、移動検出器リング(21、24)(32、35)がガン
トリー100に内包され、ガントリーは固定されているので、安全性が高い。なお、ガン
トリーを移動することも可能である。

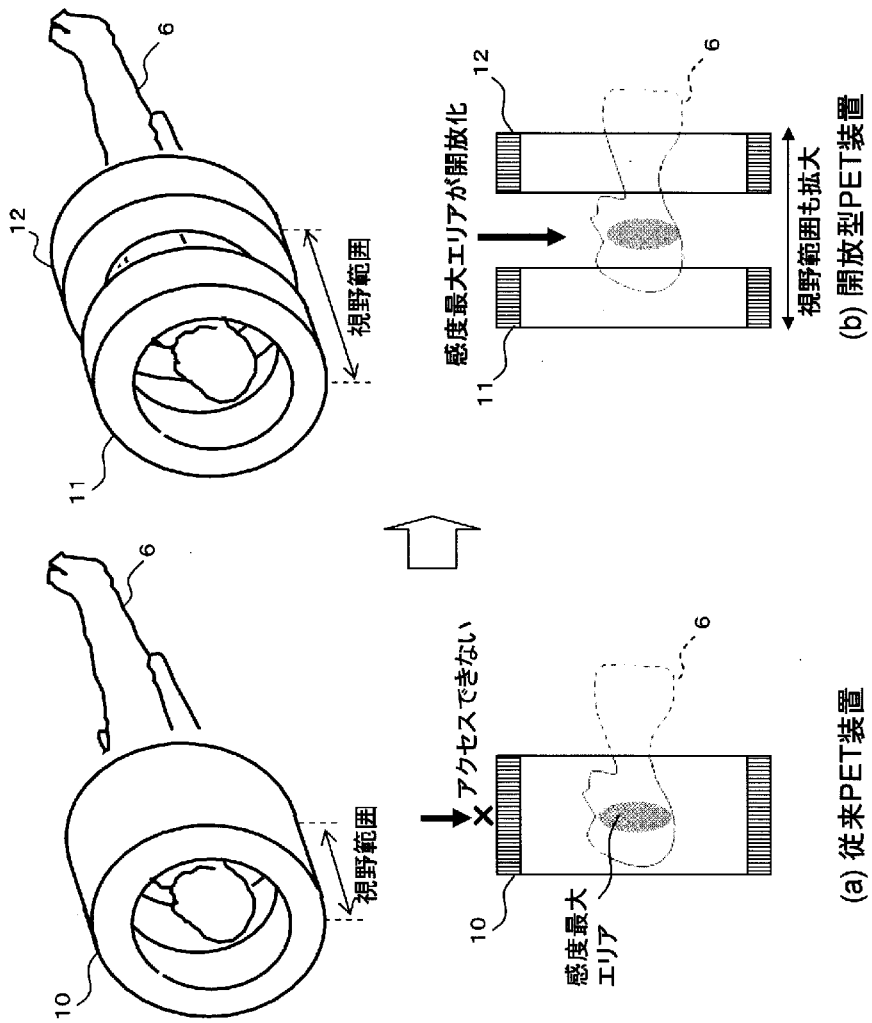
産業上の利用の可能性

[0045] 体軸方向に並んだマルチリングでなる複数の検出器リングを含む開放型PET装置
で、検出器数を増やさずに、局所的な感度低下を抑制したり、検出器リング間の開放
領域隙間や体軸方向視野を拡大したりすることができる。

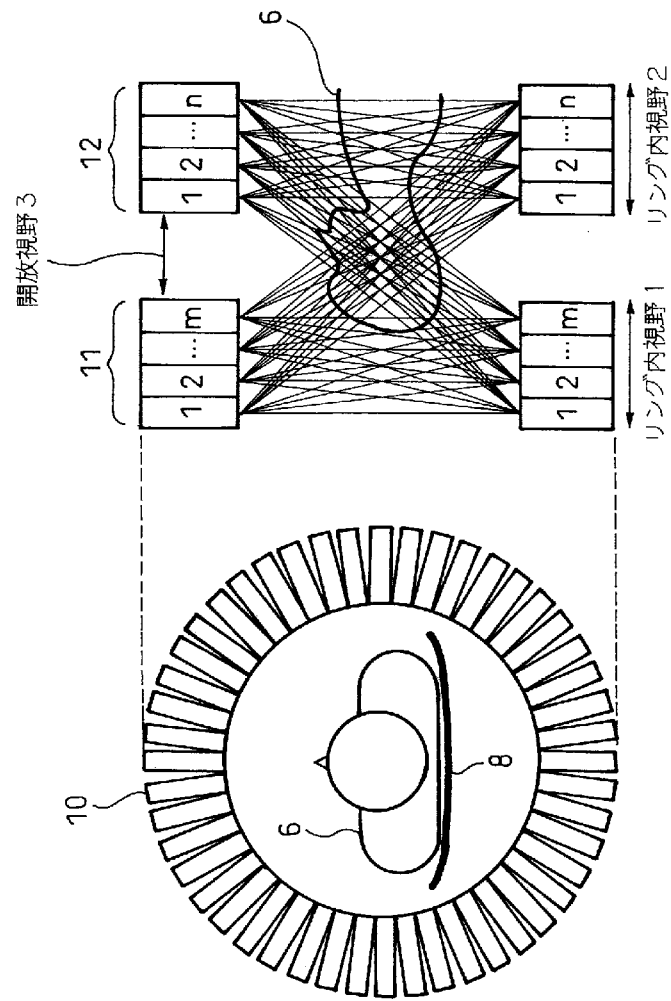
請求の範囲

- [1] 体軸方向に並んだマルチリングでなる複数の検出器リングを含む開放型PET装置において、
少なくとも1つの検出器リングを被検者に対して相対的に体軸方向に移動させながら放射線計測を行なうようにされていることを特徴とする開放型PET装置。
- [2] 検出器リングの移動によって時々刻々変化する開放領域隙間の少なくとも一部が、放射線計測中に常に重なるようにされていることを特徴とする請求項1に記載の開放型PET装置。
- [3] 少なくとも1つの一定幅の開放領域隙間が、放射線計測中に被検者に対して位置が固定されていることを特徴とする請求項1に記載の開放型PET装置。
- [4] 検出器リングの移動方向や移動速度を、各々の検出器リングによって変えることを特徴とする請求項1乃至3に記載の開放型PET装置。
- [5] 複数の検出器リングを互いに接近及び／又は離隔させることを特徴とする請求項4に記載の開放型PET装置。
- [6] 複数の検出器リングを体軸方向の距離を一定に保ったまま移動させることを特徴とする請求項4に記載の開放型PET装置。
- [7] 複数の検出器リングを同じ方向に片道または往復で移動させつつ、互いに接近及び／又は離隔させることを特徴とする請求項4に記載の開放型PET装置。
- [8] 移動する検出器リングがガントリに内包され、ガントリ自体は放射線計測中に被検者に対して固定されていることを特徴とする、請求項1乃至7のいずれかに記載の開放型PET装置。

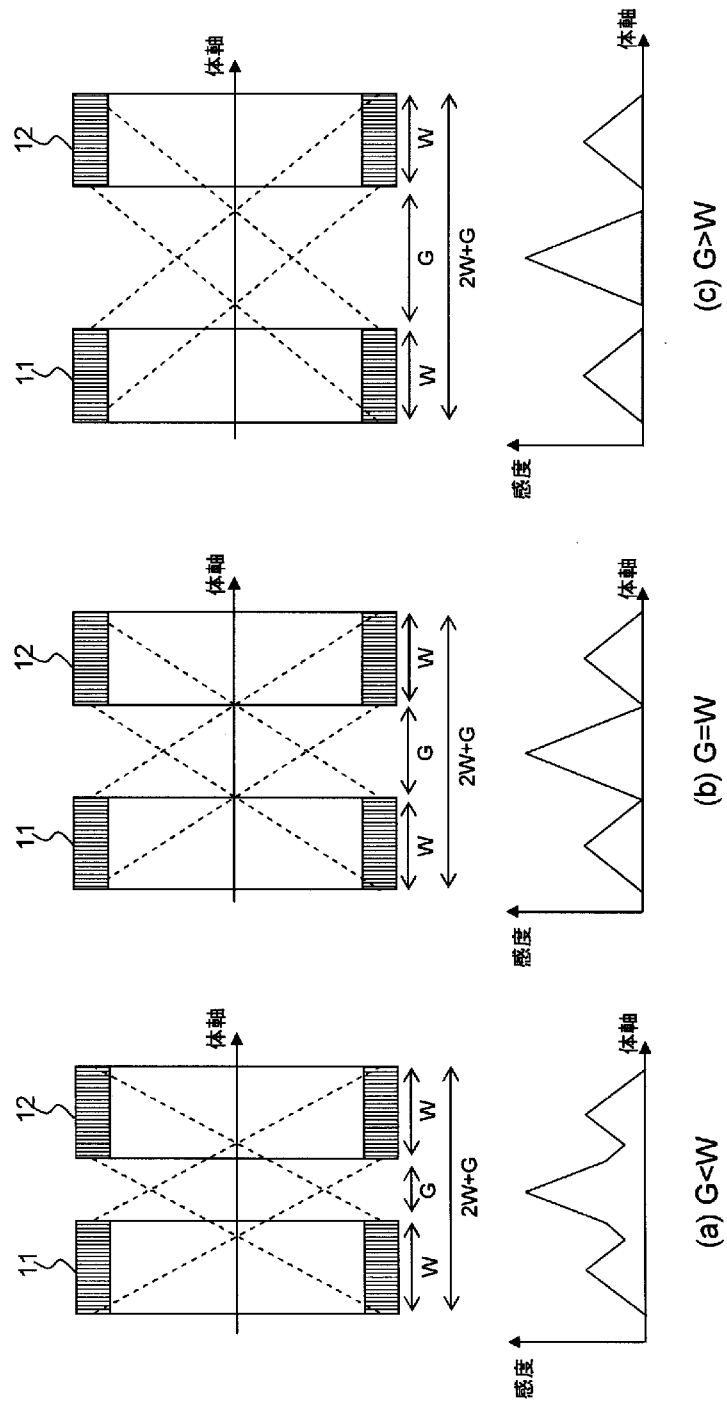
[図1]



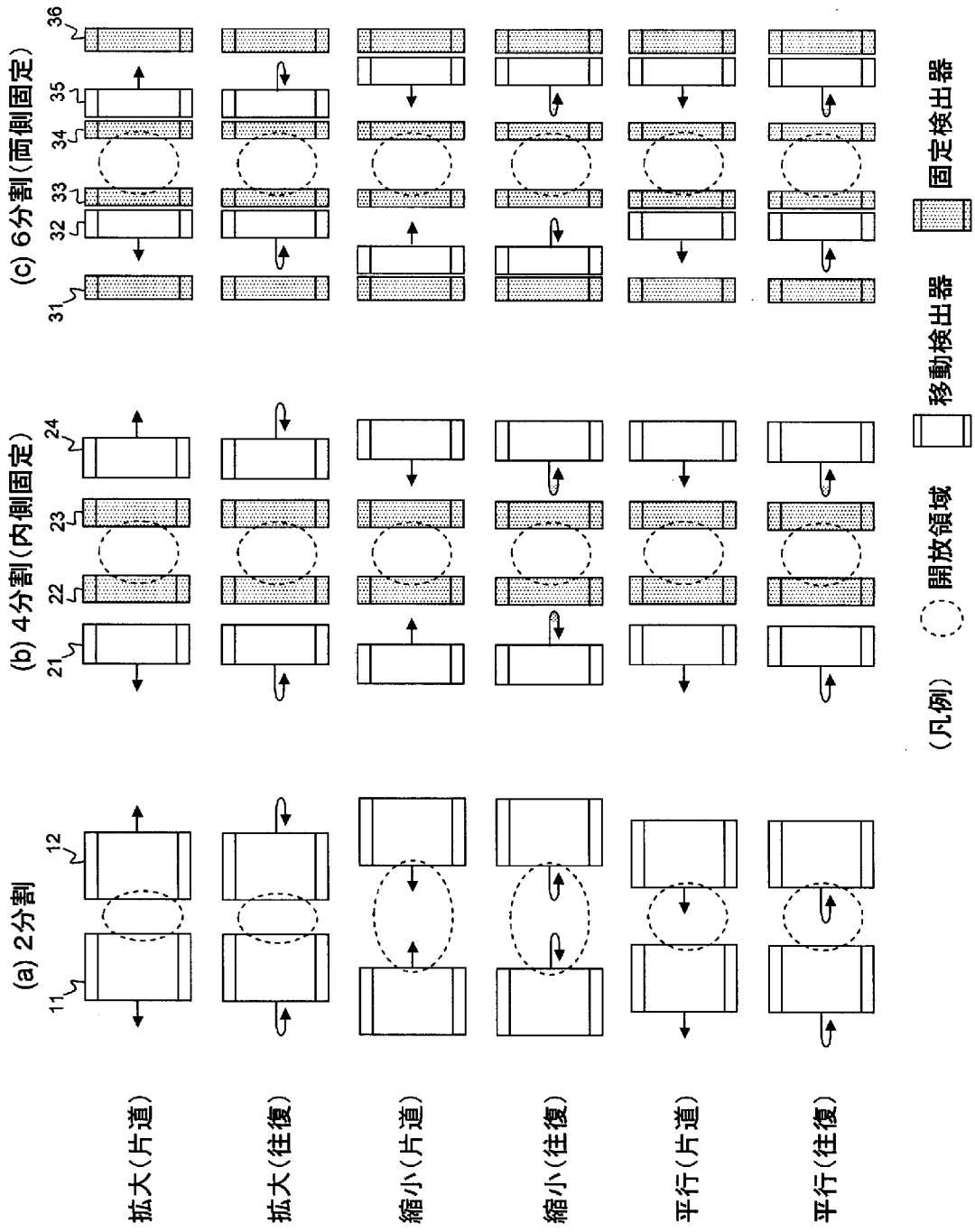
[図2]



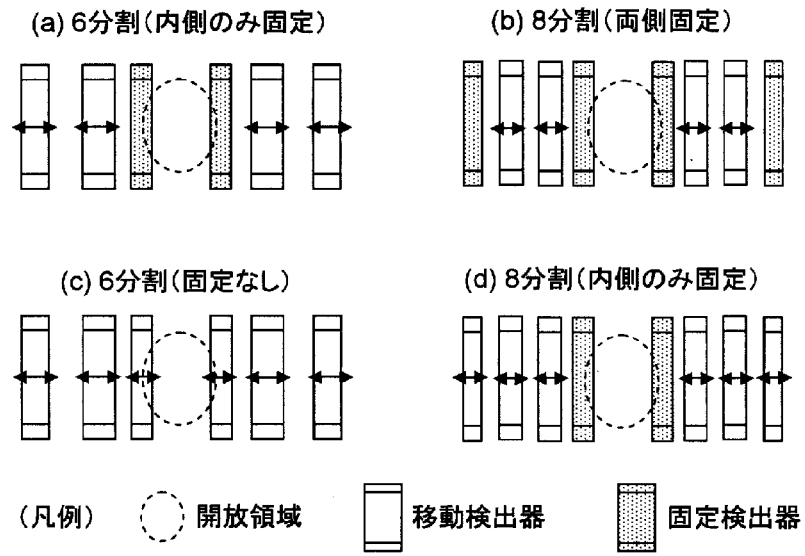
[図3]



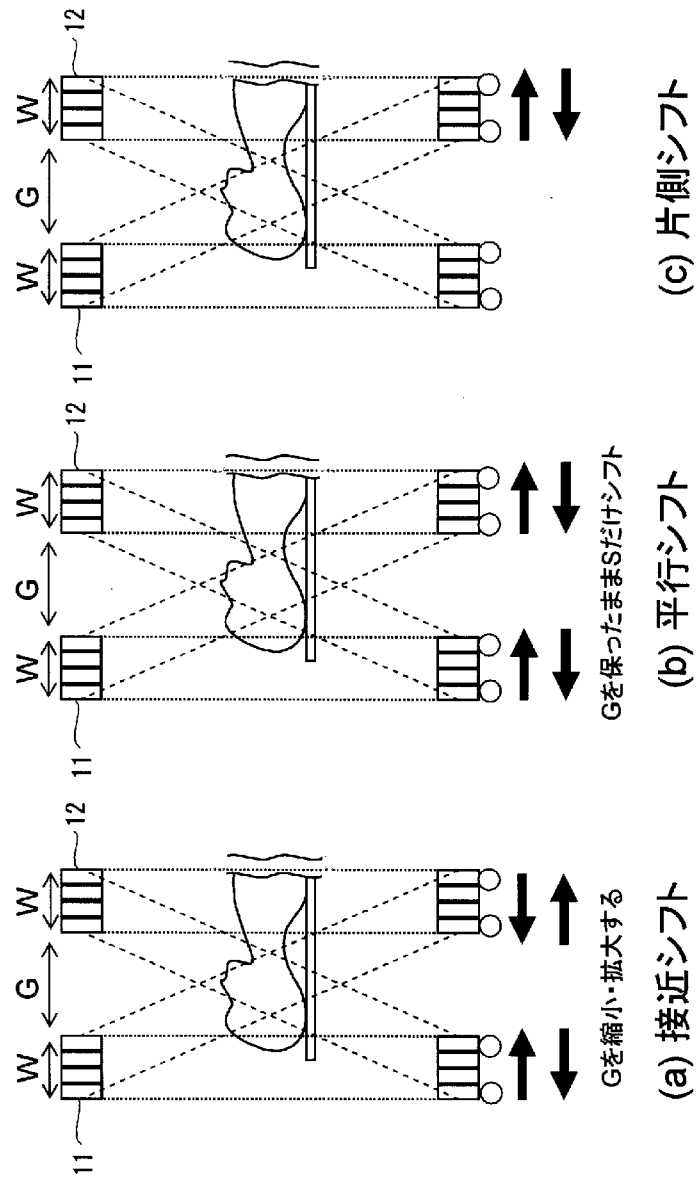
[図4]



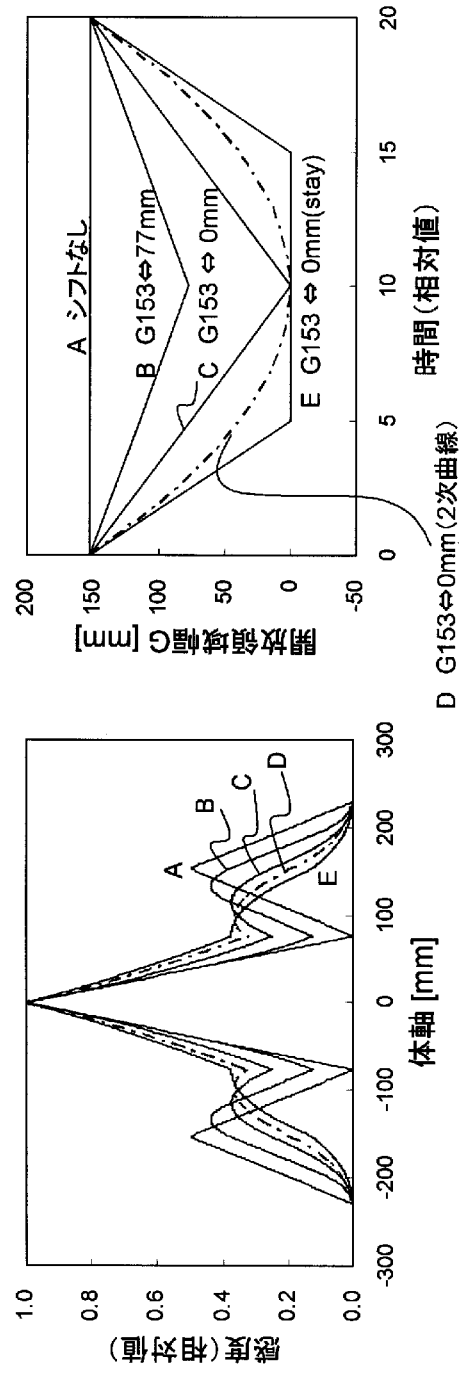
[図5]



[図6]



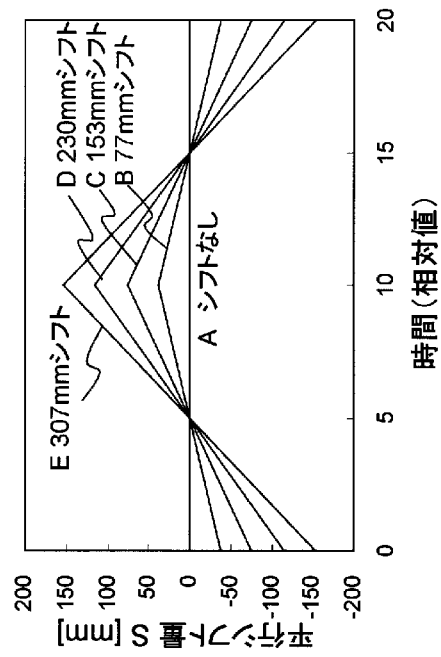
[図7]



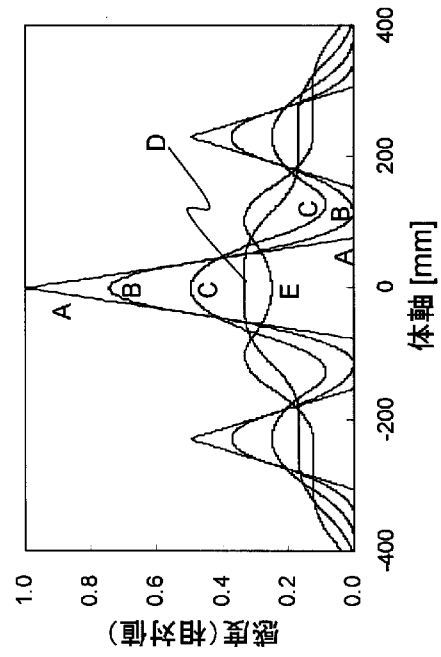
(b) 開放領域隙間Gの縮小・拡大

(a) 感度分布

[図8]

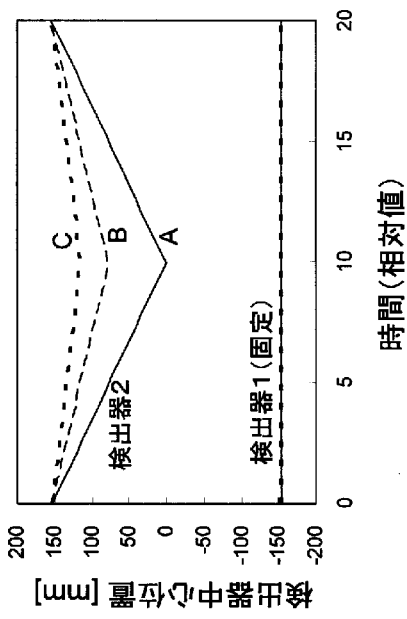


(b) 平行シフトのパターン

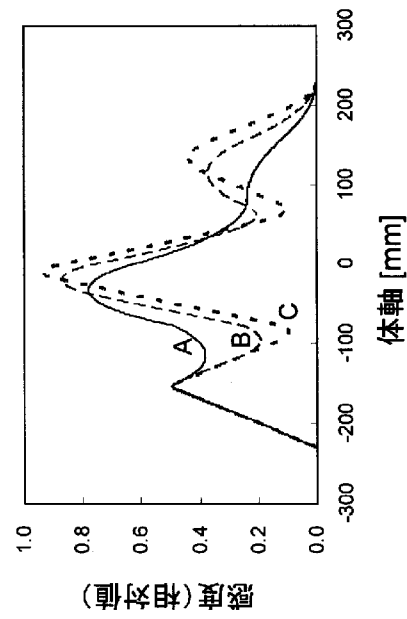


(a) 感度分布

[図9]

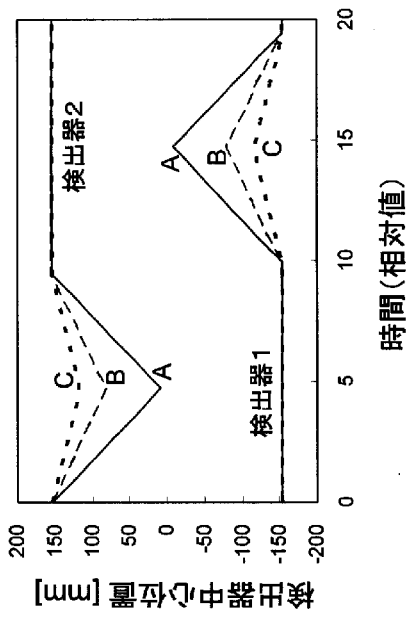


(a) 感度分布

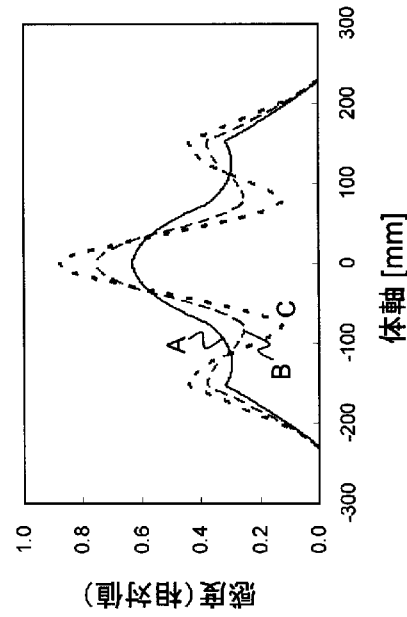


(b) 検出器中心の体軸上位置の座標

[図10]

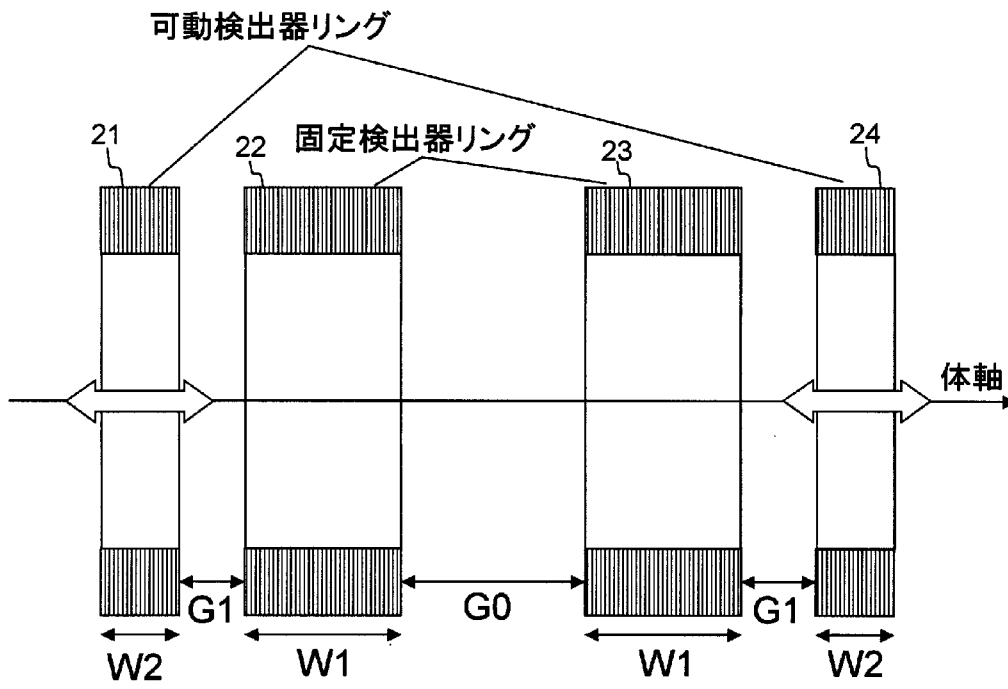


(a) 感度分布

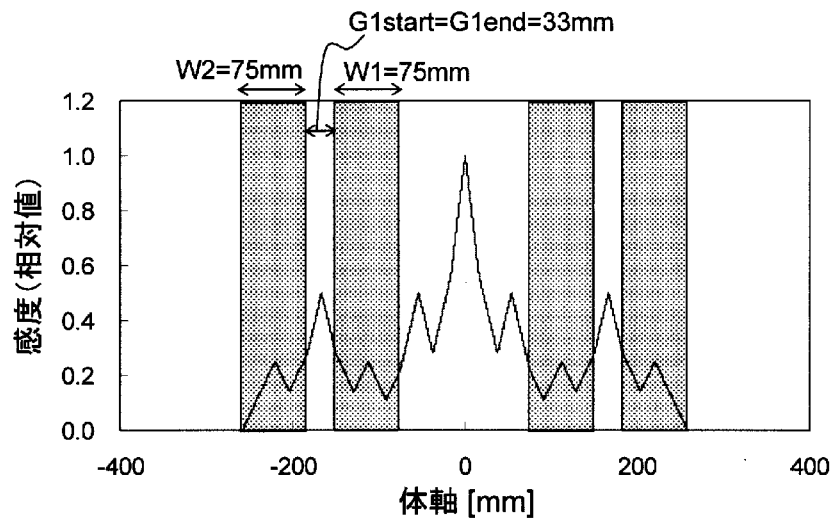


(b) 検出器中心の体軸上位置の座標

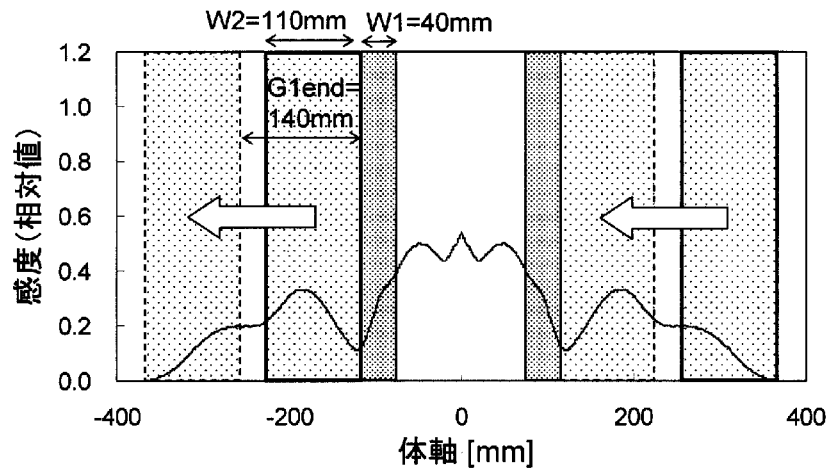
[図11]



[図12]

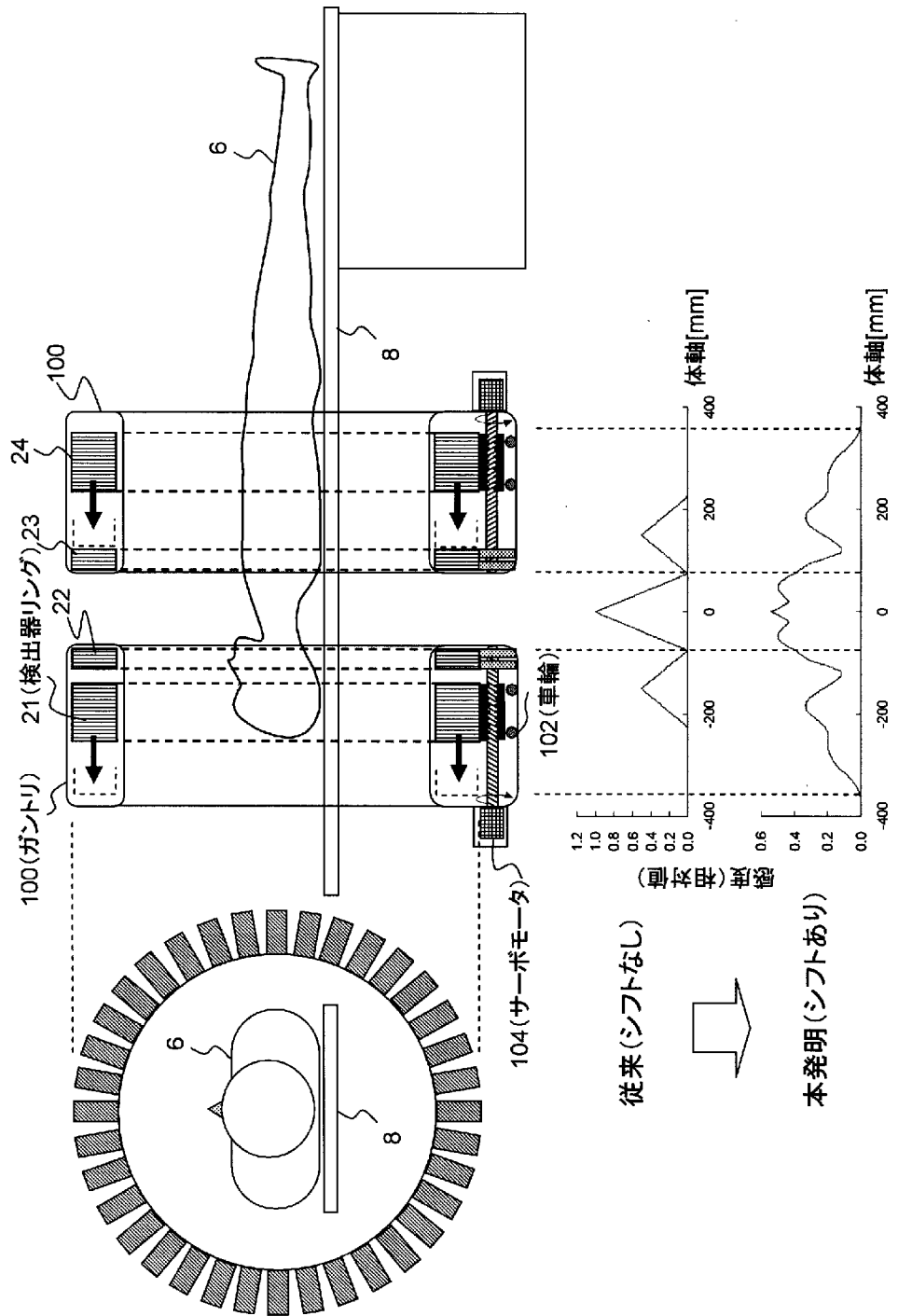


(a) シフトなし

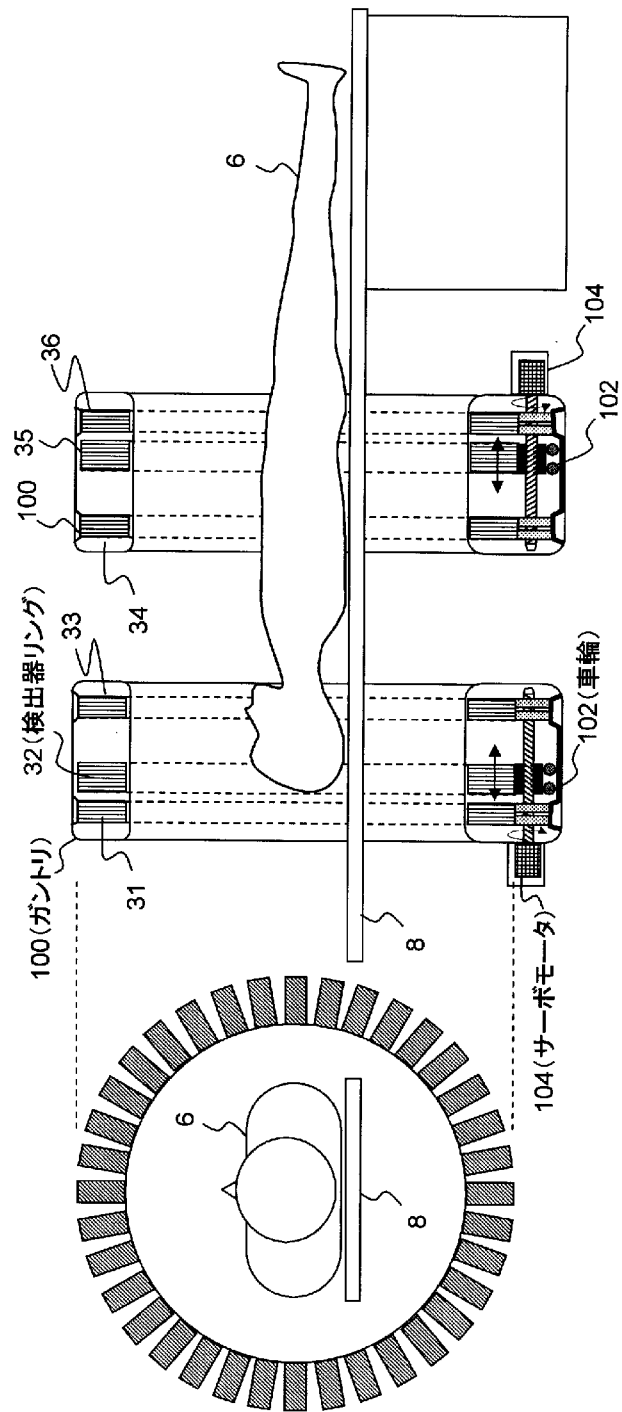


(b) シフトあり

[図13]



[図14]



INTERNATIONAL SEARCH REPORT

International application No.

PCT/JP2008/058432

A. CLASSIFICATION OF SUBJECT MATTER G01T1/161(2006.01) i														
According to International Patent Classification (IPC) or to both national classification and IPC														
B. FIELDS SEARCHED														
Minimum documentation searched (classification system followed by classification symbols) G01T1/00-7/12														
Documentation searched other than minimum documentation to the extent that such documents are included in the fields searched														
<table border="0"> <tr> <td>Jitsuyo Shinan Koho</td> <td>1922-1996</td> <td>Jitsuyo Shinan Toroku Koho</td> <td>1996-2008</td> </tr> <tr> <td>Kokai Jitsuyo Shinan Koho</td> <td>1971-2008</td> <td>Toroku Jitsuyo Shinan Koho</td> <td>1994-2008</td> </tr> </table>			Jitsuyo Shinan Koho	1922-1996	Jitsuyo Shinan Toroku Koho	1996-2008	Kokai Jitsuyo Shinan Koho	1971-2008	Toroku Jitsuyo Shinan Koho	1994-2008				
Jitsuyo Shinan Koho	1922-1996	Jitsuyo Shinan Toroku Koho	1996-2008											
Kokai Jitsuyo Shinan Koho	1971-2008	Toroku Jitsuyo Shinan Koho	1994-2008											
Electronic data base consulted during the international search (name of data base and, where practicable, search terms used) JSTPlus (JDreamII)														
C. DOCUMENTS CONSIDERED TO BE RELEVANT														
Category*	Citation of document, with indication, where appropriate, of the relevant passages	Relevant to claim No.												
A	Taiga YAMAYA et al., "Open PET Sochi no Imaging Simulation", IEICE Technical Report, 18 January, 2008 (18.01.08), Vol.107, No.461, pages 383 to 387	1-8												
<input type="checkbox"/> Further documents are listed in the continuation of Box C. <input type="checkbox"/> See patent family annex.														
<table border="0"> <tr> <td>* Special categories of cited documents:</td> <td>"T" later document published after the international filing date or priority date and not in conflict with the application but cited to understand the principle or theory underlying the invention</td> </tr> <tr> <td>"A" document defining the general state of the art which is not considered to be of particular relevance</td> <td>"X" document of particular relevance; the claimed invention cannot be considered novel or cannot be considered to involve an inventive step when the document is taken alone</td> </tr> <tr> <td>"E" earlier application or patent but published on or after the international filing date</td> <td>"Y" document of particular relevance; the claimed invention cannot be considered to involve an inventive step when the document is combined with one or more other such documents, such combination being obvious to a person skilled in the art</td> </tr> <tr> <td>"L" document which may throw doubts on priority claim(s) or which is cited to establish the publication date of another citation or other special reason (as specified)</td> <td>"&" document member of the same patent family</td> </tr> <tr> <td>"O" document referring to an oral disclosure, use, exhibition or other means</td> <td></td> </tr> <tr> <td>"P" document published prior to the international filing date but later than the priority date claimed</td> <td></td> </tr> </table>			* Special categories of cited documents:	"T" later document published after the international filing date or priority date and not in conflict with the application but cited to understand the principle or theory underlying the invention	"A" document defining the general state of the art which is not considered to be of particular relevance	"X" document of particular relevance; the claimed invention cannot be considered novel or cannot be considered to involve an inventive step when the document is taken alone	"E" earlier application or patent but published on or after the international filing date	"Y" document of particular relevance; the claimed invention cannot be considered to involve an inventive step when the document is combined with one or more other such documents, such combination being obvious to a person skilled in the art	"L" document which may throw doubts on priority claim(s) or which is cited to establish the publication date of another citation or other special reason (as specified)	"&" document member of the same patent family	"O" document referring to an oral disclosure, use, exhibition or other means		"P" document published prior to the international filing date but later than the priority date claimed	
* Special categories of cited documents:	"T" later document published after the international filing date or priority date and not in conflict with the application but cited to understand the principle or theory underlying the invention													
"A" document defining the general state of the art which is not considered to be of particular relevance	"X" document of particular relevance; the claimed invention cannot be considered novel or cannot be considered to involve an inventive step when the document is taken alone													
"E" earlier application or patent but published on or after the international filing date	"Y" document of particular relevance; the claimed invention cannot be considered to involve an inventive step when the document is combined with one or more other such documents, such combination being obvious to a person skilled in the art													
"L" document which may throw doubts on priority claim(s) or which is cited to establish the publication date of another citation or other special reason (as specified)	"&" document member of the same patent family													
"O" document referring to an oral disclosure, use, exhibition or other means														
"P" document published prior to the international filing date but later than the priority date claimed														
Date of the actual completion of the international search 11 June, 2008 (11.06.08)	Date of mailing of the international search report 01 July, 2008 (01.07.08)													
Name and mailing address of the ISA/ Japanese Patent Office	Authorized officer													
Facsimile No.	Telephone No.													

A. 発明の属する分野の分類 (国際特許分類 (IPC)) Int.Cl. G01T1/161(2006.01)i		
B. 調査を行った分野 調査を行った最小限資料 (国際特許分類 (IPC)) Int.Cl. G01T1/00-7/12		
最小限資料以外の資料で調査を行った分野に含まれるもの 日本国実用新案公報 1922-1996年 日本国公開実用新案公報 1971-2008年 日本国実用新案登録公報 1996-2008年 日本国登録実用新案公報 1994-2008年		
国際調査で使用した電子データベース (データベースの名称、調査に使用した用語) JSTPlus(JDreamII)		
C. 関連すると認められる文献		
引用文献の カテゴリー*	引用文献名 及び一部の箇所が関連するときは、その関連する箇所の表示	関連する 請求の範囲の番号
A	山谷泰賀, 外6名, オープンPET装置のイメージングシミュレーション, 電子情報通信学会技術研究報告, 2008.01.18, Vol. 107, No. 461, p. 383-387	1-8
<input type="checkbox"/> C欄の続きにも文献が列挙されている。 <input type="checkbox"/> パテントファミリーに関する別紙を参照。		
* 引用文献のカテゴリー 「A」 特に関連のある文献ではなく、一般的技術水準を示すもの 「E」 国際出願日前の出願または特許であるが、国際出願日以後に公表されたもの 「L」 優先権主張に疑義を提起する文献又は他の文献の発行日若しくは他の特別な理由を確立するために引用する文献 (理由を付す) 「O」 口頭による開示、使用、展示等に言及する文献 「P」 国際出願日前で、かつ優先権の主張の基礎となる出願日の後に公表された文献 「T」 国際出願日又は優先日後に公表された文献であって出願と矛盾するものではなく、発明の原理又は理論の理解のために引用するもの 「X」 特に関連のある文献であって、当該文献のみで発明の新規性又は進歩性がないと考えられるもの 「Y」 特に関連のある文献であって、当該文献と他の1以上の文献との、当業者にとって自明である組合せによって進歩性がないと考えられるもの 「&」 同一パテントファミリー文献		
国際調査を完了した日 11.06.2008	国際調査報告の発送日 01.07.2008	
国際調査機関の名称及びあて先 日本国特許庁 (ISA/J P) 郵便番号100-8915 東京都千代田区霞が関三丁目4番3号	特許庁審査官 (権限のある職員) 郡山 順 電話番号 03-3581-1101 内線 3292	2Q 3614