

(12) 特許協力条約に基づいて公開された国際出願

(19) 世界知的所有権機関
国際事務局



(43) 国際公開日
2009年10月8日(08.10.2009)

PCT

(10) 国際公開番号
WO 2009/122561 A1

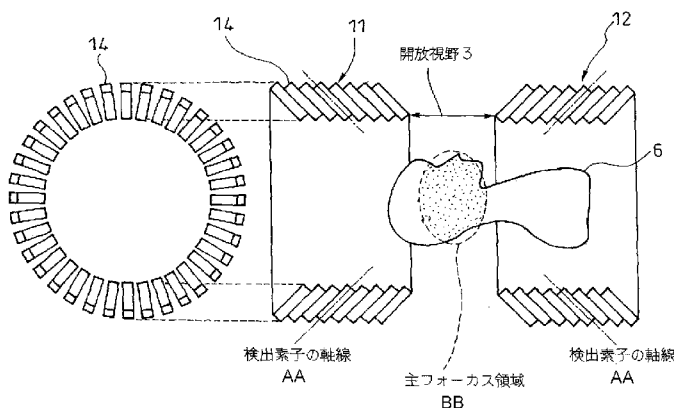
- (51) 国際特許分類:
G01T 1/161 (2006.01)
- (21) 国際出願番号: PCT/JP2008/056451
- (22) 国際出願日: 2008年4月1日(01.04.2008)
- (25) 国際出願の言語: 日本語
- (26) 国際公開の言語: 日本語
- (71) 出願人(米国を除く全ての指定国について): 独立行政法人放射線医学総合研究所(NATIONAL INSTITUTE OF RADIOLOGICAL SCIENCES) [JP/JP]; 〒2638555 千葉県千葉市稲毛区穴川四丁目9番1号 Chiba (JP).
- (72) 発明者; および
- (75) 発明者/出願人(米国についてのみ): 山谷 泰賀 (YAMAYA, Taiga) [JP/JP]; 〒2638555 千葉県千葉市稲毛区穴川四丁目9番1号 独立行政法人放射線医学総合研究所内 Chiba (JP). 村山 秀雄 (MURAYAMA, Hideo) [JP/JP]; 〒2638555 千葉県千葉市稲毛区穴川四丁目9番1号 独立行政法人放射線医学総合研究所内 Chiba (JP). 稲玉 直子 (INADAMA, Naoko) [JP/JP]; 〒2638555 千葉県千葉市稲毛区穴川四丁目9番1号 独立行政法人放射線医学総合研究所内 Chiba (JP).
- (74) 代理人: 高矢 諭, 外(TAKAYA, Satoshi et al.); 〒1510053 東京都渋谷区代々木二丁目10番12号 南新宿ビル Tokyo (JP).
- (81) 指定国(表示のない限り、全ての種類の国内保護が可能): AE, AG, AL, AM, AO, AT, AU, AZ, BA, BB, BG, BH, BR, BW, BY, BZ, CA, CH, CN, CO, CR, CU, CZ, DE, DK, DM, DO, DZ, EC, EE, EG, ES, FI, GB, GD, GE, GH, GM, GT, HN, HR, HU, ID, IL, IN, IS, JP, KE, KG, KM, KN, KP, KR, KZ, LA, LC, LK, LR, LS, LT, LU, LY, MA, MD, ME, MG, MK, MN, MW, MX, MY, MZ, NA, NG, NI, NO, NZ, OM, PG, PH, PL, PT, RO, RS, RU, SC, SD, SE, SG, SK, SL, SM, SV, SY, TJ, TM, TN, TR, TT, TZ, UA, UG, US, UZ, VC, VN, ZA, ZM, ZW.
- (84) 指定国(表示のない限り、全ての種類の広域保護が可能): ARIPO (BW, GH, GM, KE, LS, MW, MZ, NA, SD, SL, SZ, TZ, UG, ZM, ZW), ユーラシア (AM, AZ, BY, KG, KZ, MD, RU, TJ, TM), ヨーロッパ (AT, BE, BG, CH, CY, CZ, DE, DK, EE, ES, FI, FR, GB, GR, HR, HU, IE, IS, IT, LT, LU, LV, MC, MT, NL, NO, PL, PT, RO, SE, SI, SK, TR), OAPI (BF, BJ, CF, CG, CI, CM, GA, GN, GQ, GW, ML, MR, NE, SN, TD, TG).

[続葉有]

(54) Title: OPEN TYPE PET DEVICE

(54) 発明の名称: 開放型PET装置

[図4]



3 OPEN FIELD OF VIEW
 AA AXIS OF DETECTING ELEMENT
 BB MAIN FOCUS AREA

(57) Abstract: Provided is an open type PET device, in which detector rings arrayed in multiple layers in the axial direction are opened at least partially so that their opened portions are at least partially contained in a main focus region. Detecting elements constituting the detector rings are arranged at least partially at such inclinations with respect to the axial direction that their main sensitivity direction may be directed close to the main focus region, thereby to enhance the resolution for the main focus region. Even if a DOI detector of a high resolution is not used, therefore, the resolution of the axial direction can be kept to lower the price for the open type PET device.

(57) 要約:

[続葉有]



WO 2009/122561 A1

添付公開書類:

- 国際調査報告 (条約第 21 条(3))

軸方向に多層に配列された検出器リングの少なくとも一部が開放され、該検出器リングの開放された部分の少なくとも一部を主フォーカス領域に含む開放型PET装置において、検出器リングを構成する検出素子の少なくとも一部を、その主感度方向が前記主フォーカス領域寄りに向くように軸方向に対し傾斜して配設し、該主フォーカス領域に対する分解能を高めることにより、高分解能のDOI検出器を用いなくても、体軸方向の分解能を維持可能とし、開放型PET装置の装置価格を低減する。

明 細 書

開放型PET装置

技術分野

[0001] 本発明は、軸方向に多層に配列された検出器リングの少なくとも一部が開放され、該検出器リングの開放された部分の少なくとも一部を主フォーカス領域に含む開放型PET装置に係り、特に、安価な検出器で検出器リングを構成可能な開放型PET装置に関する。

背景技術

[0002] 癌や脳血管障害、認知症等の早期診断に有効と注目されている陽電子放射断層撮像法(PET)は、極微量の陽電子放出核種で標識した化合物を投与し、体内から放出される消滅放射線を検出することで、糖代謝等、代謝機能を画像化し、病気の有無や程度を調べる検査法であり、これを実施するためのPET装置が実用化されている。

[0003] PET装置の感度を高めるためには、図1(a)に例示する如く、検出器10をトンネル状に配置して、立体角を高める必要があるが、長いトンネル状の患者ポートは、検査中の患者6の心理的ストレスを高めると共に、患者への手当ての障害にもなる。これに対して、出願人は、図1(b)に例示する如く、体軸方向に複数に分割した検出器リング11、12を離して配置し、物理的に開放された視野領域(開放視野とも称する)を有する開放型PET装置を提案している。開放領域は、図2に示す如く、残存する検出器リング11、12間の同時計数線から、画像が再構成されるが、開放空間を使ってPET診断をしながら放射線治療などの治療を行う際、この開放空間で最も高い分解性能が求められる。図において、8はベッドである。

[0004] 一方、検出器リングを構成する検出器10については、放射線検出素子として蛍光体結晶を用いる方式と、半導体素子を用いる方式がある。いずれの方式においても、検出素子の厚みによる視差の影響によって、斜め入射の放射線に対する分解能が劣化し、開放領域における体軸方向の分解能が劣化してしまう性質がある。

[0005] 開放型PET装置の視野領域は、2つの検出器リングからの構成を例にとると、図3(

a)に例示する如く、各検出器リングがカバーするリング内視野1及び視野2と、検出器リング間の開放視野3から成り立つ。開放型PET装置の場合、開放領域から発生する全ての消滅放射線は、検出素子に斜めに入射するため、リング内視野1及び視野2に比べ、開放視野3の体軸方向の分解能が劣化してしまう。

[0006] これに対して、図3(b)に示す如く、特開2004-279057号公報に記載されたような、検出素子の深さ方向の位置情報が得られる3次元放射線位置(DOI)検出器16を用いることにより、開放視野3を含む全ての視野において、分解能を維持することができる(Taiga Yamaya, Taku Inaniwa, Shinichi Minohara, Eiji Yoshida, Naoko Inadama, Fumihiko Nishikido, Kengo Shibuya, Chih Fung Lam and Hideo Murayama, "A proposal of an open PET geometry," *Phy. Med. Biol.*, 53, pp. 757-773, 2008. 参照)。

[0007] なお、本発明に類似するものとして、Z. H. Cho and K. S. Hong "Spherical Positron Emission Tomograph(S-PET) I-Performance Analysis" *Nuclear Instruments and Methods in Physics Research* 225(1984)pp.442-438のFig. 1には、開放型でない一体型の検出器リングを樽型とし、その中心に向けて各検出器を放射状に配置することが記載されている。

[0008] 開放型PET装置で開放視野における体軸方向の分解能を高めるためには、DOI検出器を用いる必要があるが、DOI検出器は、従来検出器に比べ複雑な構成になるため、装置が高価になるという問題点を有していた。

[0009] 更に、DOI検出器を用いた場合、DOI段数の2乗に比例して同時計数線が増えるため、データサイズが増えたり、画像再構成に多くの計算時間を要したり、あるいは、画像再構成時間を短縮するために、高価な高性能計算機を導入する必要があるという問題点もある。

発明の開示

[0010] 本発明は、前記従来の問題点を解決するべくなされたもので、高分解能なDOI検出器を用いなくても、体軸方向の画像分解能を維持して、開放型PET装置の装置価格を低減することを課題とする。

[0011] 本発明は、開放型PET装置の利用方法として、例えば開放空間から放射線治療を

行なう場合等は、高精度で画像化する領域は開放視野（更にはその一部の主フォーカス領域）が特に重要であり、リング内視野は必ずしも高精度で画像化する必要が無いことに着目してなされたものである。

[0012] 即ち、本発明は、軸方向に多層に配列された検出器リングの少なくとも一部が開放され、該検出器リングの開放された部分の少なくとも一部を主フォーカス領域に含む開放型PET装置において、前記検出器リングを構成する検出素子の少なくとも一部を、その主感度方向が前記主フォーカス領域寄りに向くように軸方向に対し傾斜して配設し、該主フォーカス領域に対する分解能を高めることにより、前記課題を解決したものである。

[0013] ここで、前記軸方向に多層に配列された検出リングにより該軸に沿う連続視野を形成し、該連続視野の中に複数の主フォーカス領域を設けることができる。

[0014] 又、前記多層に配列された検出リングの内の中間の一層以上を開放することができる。

[0015] 又、前記検出素子を、各々、その主感度方向が前記主フォーカス領域に向くように傾斜して配設することができる。

[0016] 又、前記主感度方向の傾斜角度を同一とすることができる。

[0017] 又、前記検出素子の主入光面を階段状に配設することができる。

[0018] 又、前記検出素子の少なくとも一部の傾斜角度を調整可能とすることができる。

[0019] 又、前記検出素子の少なくとも一部を、ブロック単位で前記開放領域にフォーカスするように、各々の主感度方向を傾斜して配設することができる。

[0020] 開放型PET装置の開放空間は、治療のためのスペースや、X線CT装置等別デバイスの設置場所としての活用が期待されるが、いずれの場合も、必ずしも装置全体の視野領域が必要ではなく、多くの場合、開放領域あるいは更にその一部のみが画像化されればよい。その場合、本発明による検出素子の配置を採用すれば、複雑なDOI検出器を用いなくても、体軸方向の分解能を維持することが可能となり、これによって、装置価格を低減することができる。

[0021] 又、DOI検出器を用いた場合、DOI段数の2乗に比例して同時計数線が増えるため、データサイズが増えたり、画像再構成に多くの計算時間を要したり、あるいは、画

像再構成時間を短縮するために高価な高性能計算機を導入する必要があったりするが、本発明によってDOI検出器を用いる必要が無くなるため、このようなデータ収集システムや画像再構成システムの単純化や処理の高速化も可能である。

[0022] 本発明は、更に、DOI分解能が十分でない安価なDOI検出器に適用しても有意義である。

図面の簡単な説明

[0023] [図1](a)従来の一般的なPET装置、及び(b)発明者が提案した開放型PET装置の構成を示す斜視図及び断面図

[図2]開放型PET装置における画面再構成の原理を示す断面図

[図3](a)従来検出器及び(b)DOI検出器を用いた開放型PET装置の構成を示す側面図及び断面図

[図4]本発明に係る開放型PET装置の第1実施形態の構成を示す側面図及び断面図

[図5]同じく第2実施形態を示す断面図

[図6]同じく第3実施形態を示す斜視図及び拡大断面図

[図7]同じく第4実施形態を示す斜視図及び拡大断面図

[図8]同じく第5実施形態を示す(a)斜視図及び(b)断面図

[図9]同じく第6実施形態を示す(a)斜視図及び(b)断面図

[図10]同じく第7実施形態を示す(a)斜視図及び(b)断面図

[図11]同じく第8実施形態を示す(a)斜視図及び(b)断面図

[図12](a)従来例と(b)本発明の第9実施形態を比較して示す断面図

[図13]本発明の第10実施形態を示す断面図

発明を実施するための最良の形態

[0024] 以下図面を参照して、本発明の実施形態を詳細に説明する。

[0025] 本発明の第1実施形態は、図4に示す如く、2つの検出器リング11、12が患者6の体軸方向に分割され、両者間の開放領域が開放視野3とされた開放型PET装置において、開放視野3内に特に注目したい主フォーカス領域があり、その主フォーカス領域からの消滅放射線が、検出器リング11、12を構成する各検出素子14の軸線に

略平行に入射するように、各検出素子14を開放領域3にフォーカスさせて斜めに配置したものである。なお、各検出素子では、各検出素子14の軸線に平行な方向が最も感度の高い主感度方向となる。

[0026] その際、検出器リング11、12を構成する各検出素子14リングの各結晶素子を軸方向に隙間なく敷き詰めるために、各検出素子が各々同半径の同心円状になるように検出素子14を階段状に配置する。その結果、患者ポートも従来装置と同様の直円筒状になるため、患者6のPET装置への出入りも容易である。

[0027] なお、開放型PET装置は、図5(a)に例示する如く、各検出器リング11、12を収容するガントリ21、22が前後に移動して、開放領域を可変にすることも可能である。この場合、図5(b)に示す第2実施形態の如く、検出素子14の傾きを調整する機構を備え、ガントリ21、22(検出器リング11、12)の移動に応じて、より開放領域にフォーカスするように検出素子の配置(傾斜角度)を調整することもできる。

[0028] 又、検出器が一定単位の検出素子がまとまったブロック構造を持つ場合、図6に示す第3実施形態のように、ブロック毎にフォーカスさせて配置することができる。

[0029] あるいは、検出器リングを移動させずに固定する場合等、検出素子の向きを変化させる必要が無い場合には、図7に示す第4実施形態のように、各検出素子が、その軸線に対して傾斜した入射面を有するように、例えば平行四辺形の形状に加工することも可能である。

[0030] なお、患者ポートの出入口が絞られる構造になるが、図8に示す第5実施形態のように、各検出器リング11、12全体を裁頭円錐状に構成することも可能である。

[0031] 又、詳しく画像化したい主フォーカス領域が更に開放領域の一部に小領域に限定されている場合は、図9に示す第6実施形態のように、検出素子14を、その主感度方向が主フォーカス領域の中心に向くように樽状に配置し、各検出素子の感度をより高めることも可能である。

[0032] なお、第6実施形態では、検出素子14が作るリングの直径が揃わず、患者ポートの出入口が絞られる構造になるため、患者の出し入れにおいて障害となる可能性もあるが、その場合は、図10に示す第7実施形態のように、主フォーカス領域の中心に向け検出素子14をフォーカスさせつつ、円筒状に並べることも可能である。

- [0033] 又、図11に示す第8実施形態のように、検出器リング11の一部が、オープンスペース1、2として開放されている場合にも適用できる。
- [0034] ここで、主フォーカス領域は、必ずしも開放空間の中央であるとは限らず、検出器の傾きで分解能の一番高いところを視野中心以外に設定して、主フォーカス領域を開放空間内、あるいは開放空間を越えた場所まで延長することもできる。例えば、目の辺りを見たいときと後頭部を見たいときは、それぞれ視野の中心よりやや上とやや下に検出器の方向を向けることができる。又、ストレス低減のため目の付近を開放空間におくが、脳全体も検査対象であり、図5(b)に示すように脳の一部が検出器リングに隠れる場合にも対応できる。
- [0035] 又、本発明のフォーカス配置は、従来検出器の場合に加えて、DOI検出器の場合にも効果がある。即ち、DOI検出器16のDOI層数が十分でない場合、図12(a)に示すように、リング内視野1、2の分解能劣化は少ないものの、開放視野3において分解能が劣化してしまう。このような場合でも、図12(b)に示す第9実施形態のように、開放視野3寄りにフォーカスするようにDOI検出器16を傾けて配置することによって、開放視野3の分解能を高めることができる。図12(b)は、裁頭円錐状にDOI検出器16を配置した例であるが、他の配置方法でも同様である。
- [0036] 又、図13に示す第10実施形態のように、本発明によるフォーカス配置にDOI検出器を組み合わせることによって、例えば脳と心臓など、異なる複数(図は2つの例)の主フォーカス領域1、2に対して分解能を高めることもできる。ここで、主フォーカス領域1は、開放空間を超えた検出器リング14内まで拡張されている。
- [0037] なお、前記実施形態においては、いずれも、検出器リングの体軸方向に垂直な断面が円形とされていたが、検出器リングの断面形状はこれに限定されず、楕円や矩形であっても良い。
- [0038] 又、前記実施形態においては、いずれも、専ら開放視野の画像化を目的として、全ての検出素子が斜めに配設されていたが、一部の検出素子を従来と同様に軸方向に垂直に配置して、リング内視野の一部の分解能を維持することも可能である。
- [0039] 又、検査対象も人間に限定されず、動物を検査することも可能である。

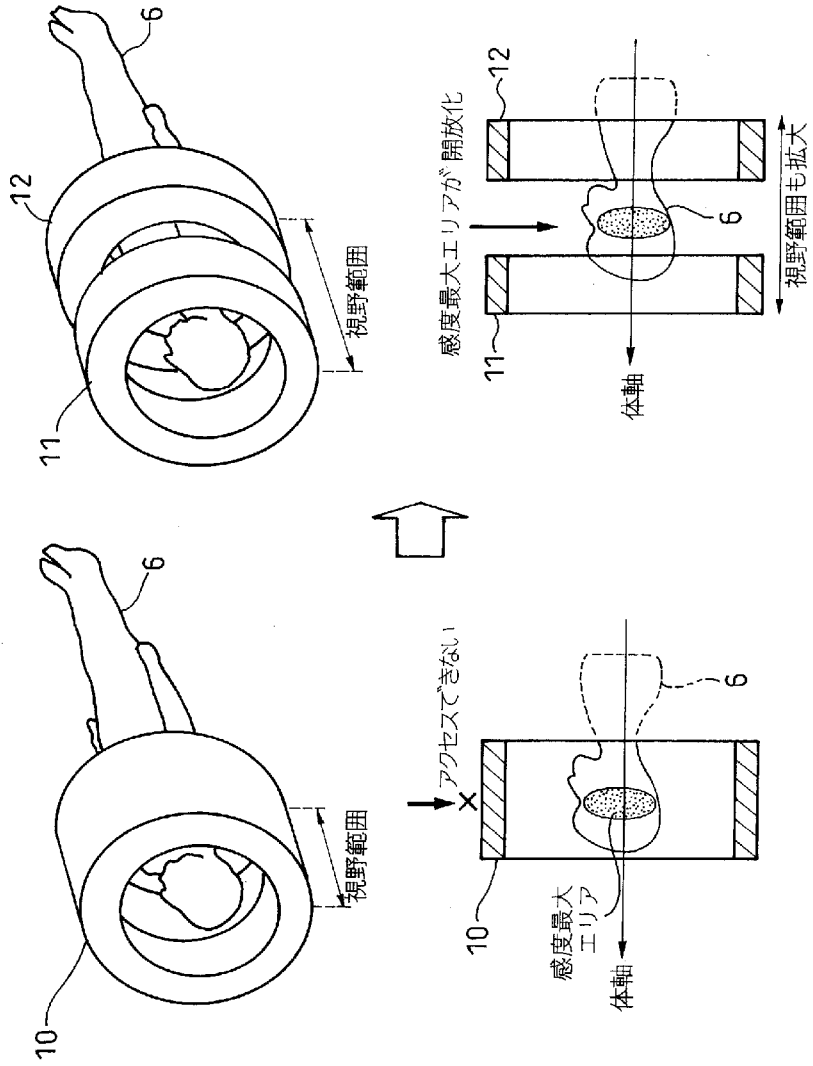
産業上の利用の可能性

[0040] 軸方向に多層に配列された検出器リングの少なくとも一部が開放され、該検出器リングの開放された部分の少なくとも一部を主フォーカス領域に含む開放型PET装置に適用して、高分解能のDOI検出器を用いなくても、体軸方向の画像分解能を維持可能とし、開放型PET装置の装置価格を低減することができる。

請求の範囲

- [1] 軸方向に多層に配列された検出器リングの少なくとも一部が開放され、該検出器リングの開放された部分の少なくとも一部を主フォーカス領域に含む開放型PET装置において、
- 前記検出器リングを構成する検出素子の少なくとも一部が、その主感度方向が前記主フォーカス領域寄りに向くように軸方向に対し傾斜して配設され、該主フォーカス領域に対する分解能を高めたことを特徴とする開放型PET装置。
- [2] 前記軸方向に多層に配列された検出リングにより該軸に沿う連続視野を形成し、該連続視野の中に複数の主フォーカス領域を設けたことを特徴とする請求項1に記載の開放型PET装置。
- [3] 前記多層に配列された検出リングの内の中間の一層以上が開放されていることを特徴とする請求項1又は2に記載の開放型PET装置。
- [4] 前記検出素子が、各々、その主感度方向が前記主フォーカス領域に向くように傾斜して配設されていることを特徴とする請求項1乃至3のいずれかに記載の開放型PET装置。
- [5] 前記主感度方向の傾斜角度が同一であることを特徴とする請求項1乃至3のいずれかに記載の開放型PET装置。
- [6] 前記検出素子の主入光面が階段状に配設されていることを特徴とする請求項4又は5に記載の開放型PET装置。
- [7] 前記検出素子の少なくとも一部の傾斜角度が調整可能とされていることを特徴とする請求項1乃至6のいずれかに記載の開放型PET装置。
- [8] 前記検出素子の少なくとも一部が、ブロック単位で前記主フォーカス領域にフォーカスするように、各々の主感度方向が傾斜して配設したことを特徴とする請求項1乃至7のいずれかに記載の開放型PET装置。

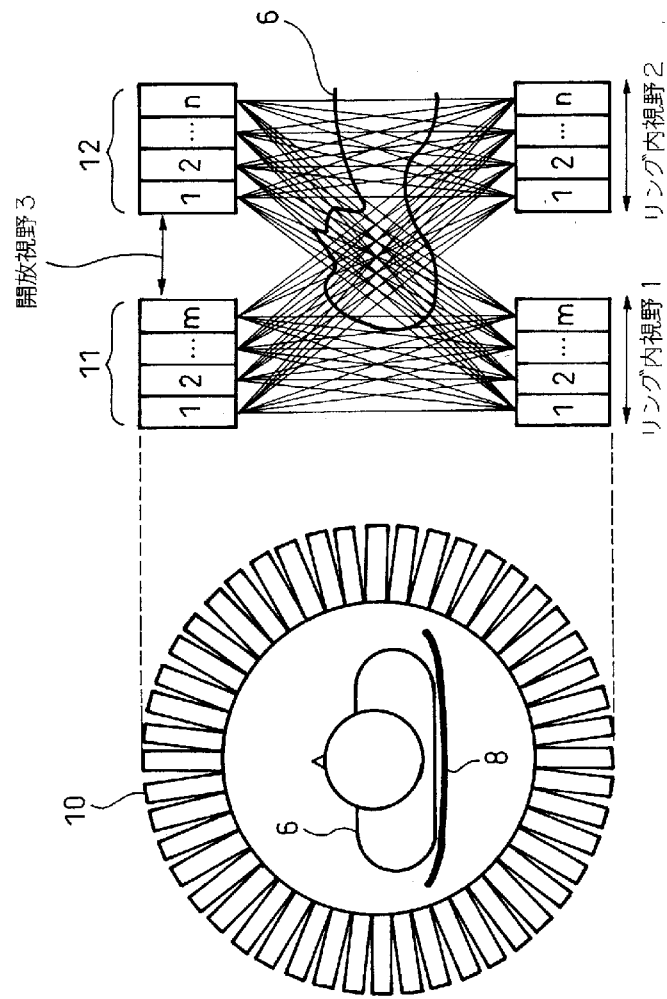
[図1]



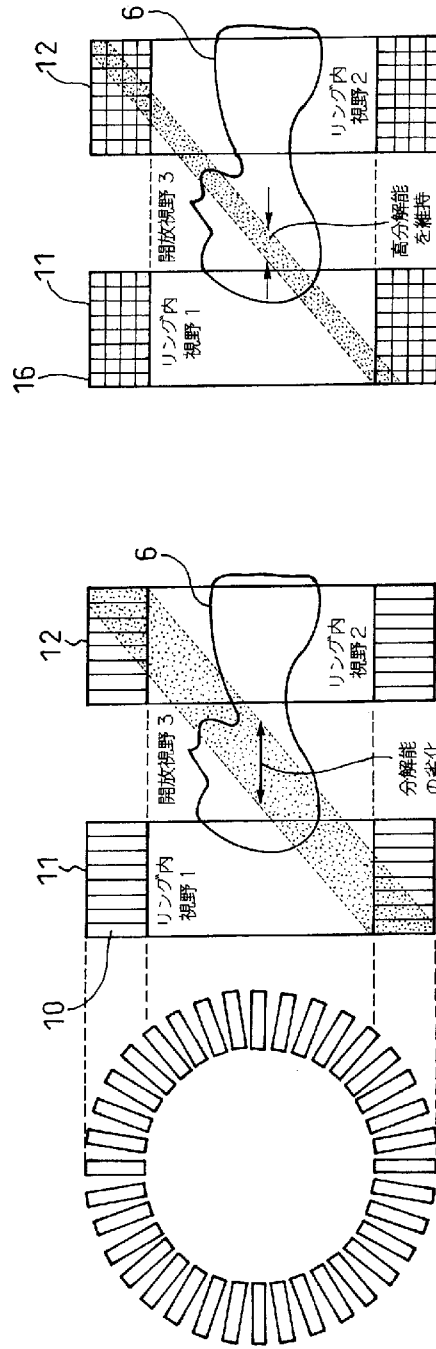
(b) 開放型PET装置

(a) 従来PET装置

[図2]



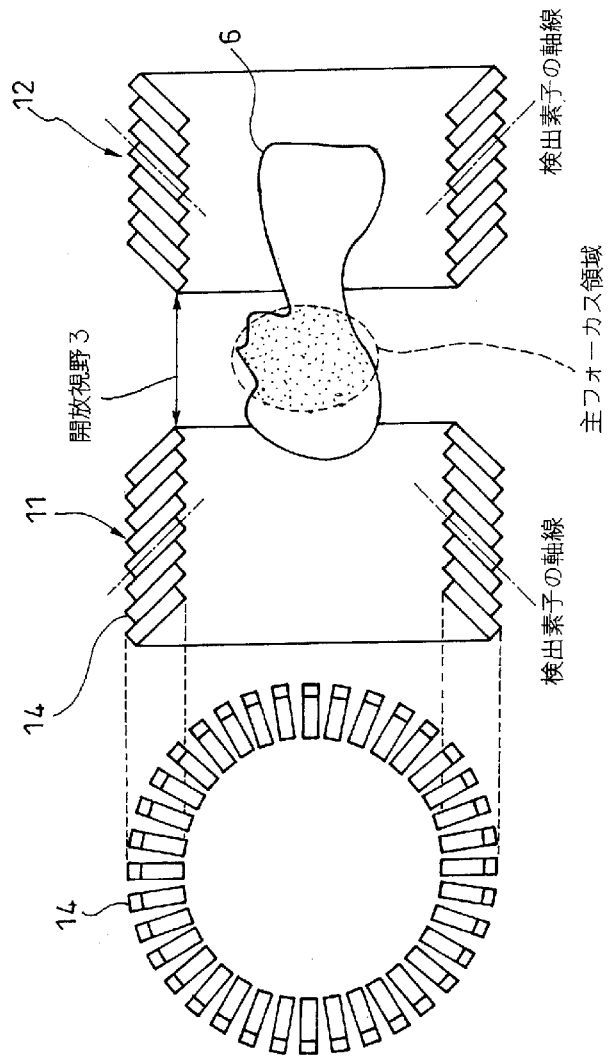
[図3]



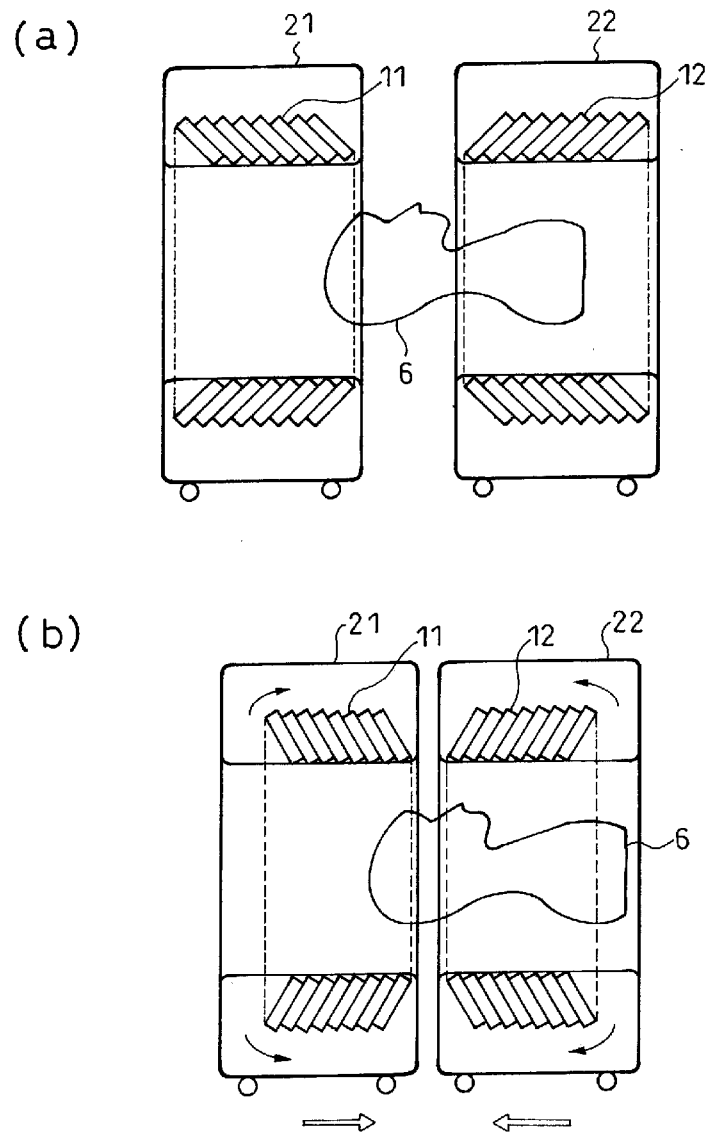
(a) 従来検出器の場合

(b) DOI検出器の場合

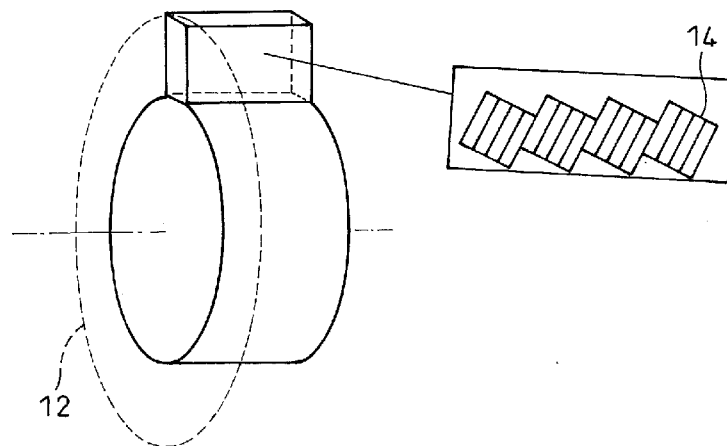
[図4]



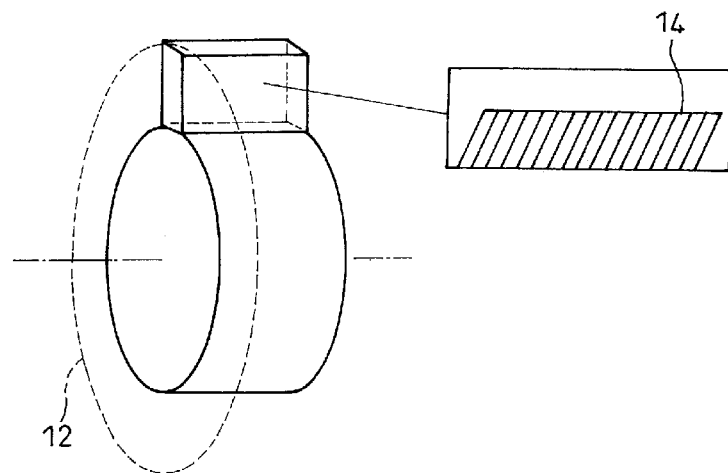
[図5]



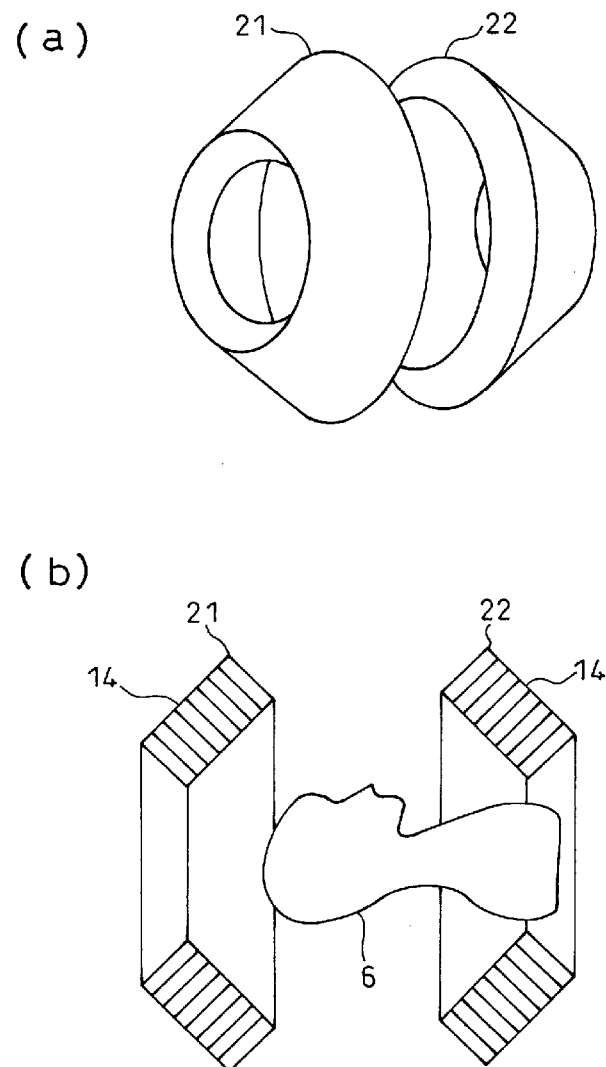
[図6]



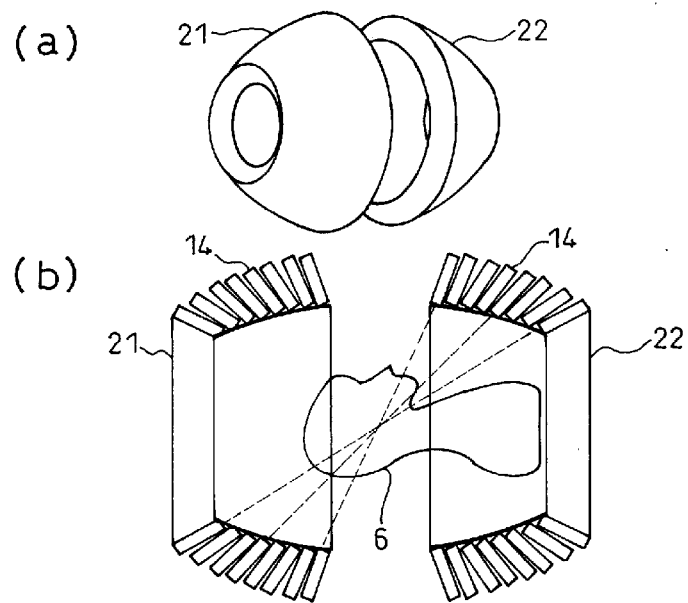
[図7]



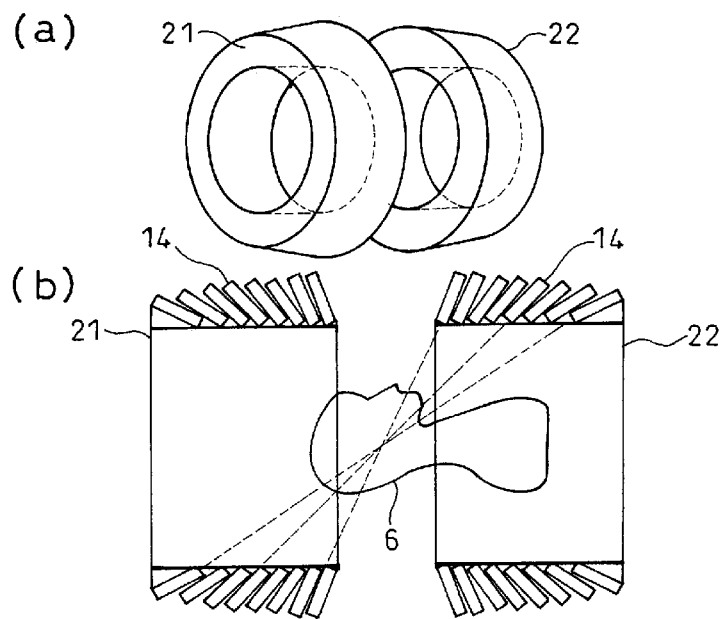
[図8]



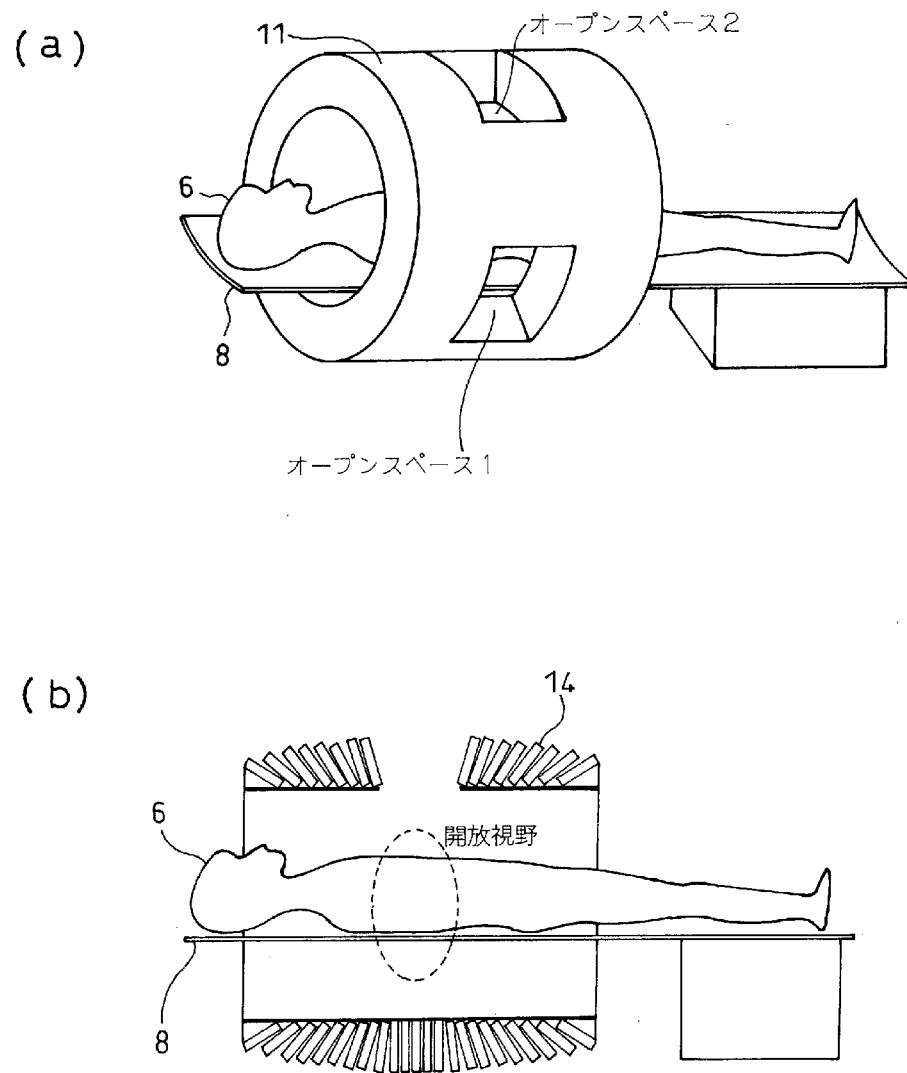
[図9]



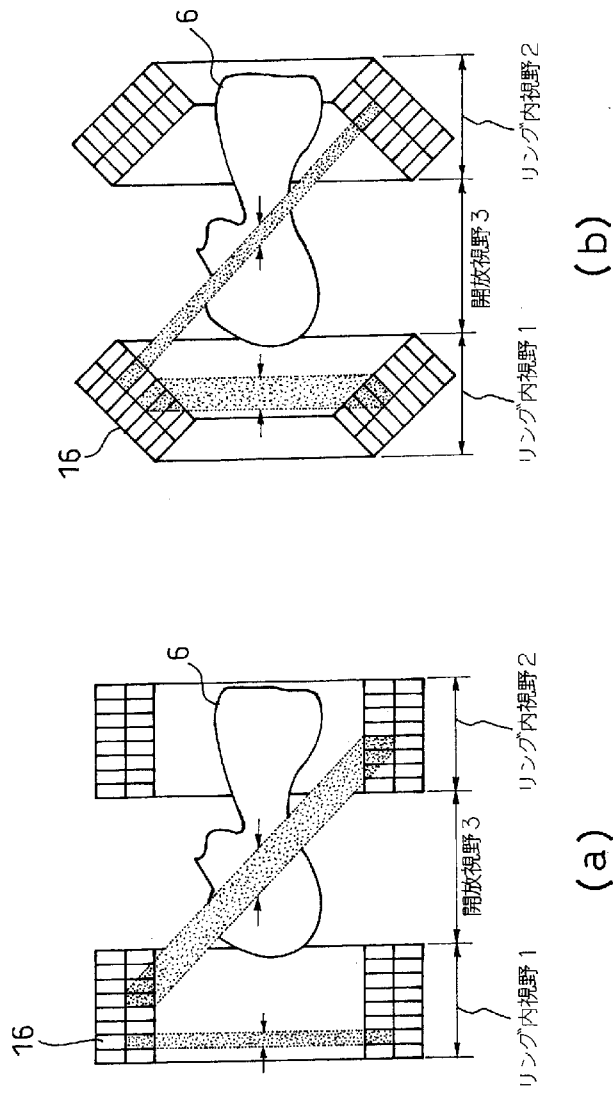
[図10]



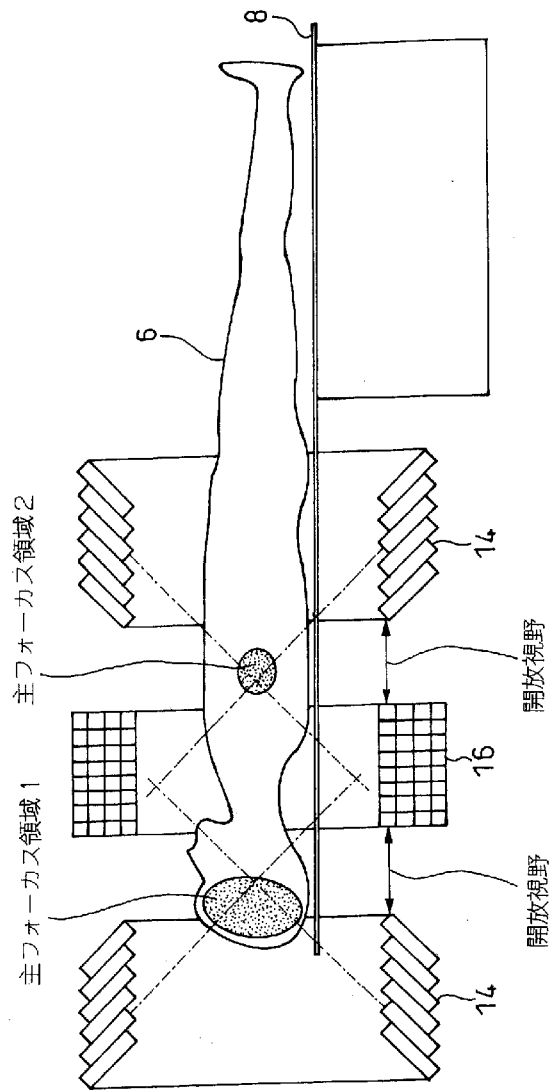
[図11]



[図12]



[図13]



INTERNATIONAL SEARCH REPORT

International application No.
PCT/JP2008/056451

A. CLASSIFICATION OF SUBJECT MATTER
G01T1/161(2006.01) i

According to International Patent Classification (IPC) or to both national classification and IPC

B. FIELDS SEARCHED

Minimum documentation searched (classification system followed by classification symbols)
G01T1/00-7/12

Documentation searched other than minimum documentation to the extent that such documents are included in the fields searched

Jitsuyo Shinan Koho	1922-1996	Jitsuyo Shinan Toroku Koho	1996-2008
Kokai Jitsuyo Shinan Koho	1971-2008	Toroku Jitsuyo Shinan Koho	1994-2008

Electronic data base consulted during the international search (name of data base and, where practicable, search terms used)
JSTPlus (JDreamII)

C. DOCUMENTS CONSIDERED TO BE RELEVANT

Category*	Citation of document, with indication, where appropriate, of the relevant passages	Relevant to claim No.
A	Taiga YAMAYA et al., "Open PET Sochi no Imaging Simulation", IEICE Technical Report, 18 January, 2008 (18.01.08), Vol.107, No.461, pages 383 to 387	1-8
A	JP 5-150046 A (Shimadzu Corp.), 18 June, 1993 (18.06.93), Par. Nos. [0011] to [0016]; Fig. 1 (Family: none)	1-8

Further documents are listed in the continuation of Box C. See patent family annex.

* Special categories of cited documents:	"T" later document published after the international filing date or priority date and not in conflict with the application but cited to understand the principle or theory underlying the invention
"A" document defining the general state of the art which is not considered to be of particular relevance	"X" document of particular relevance; the claimed invention cannot be considered novel or cannot be considered to involve an inventive step when the document is taken alone
"E" earlier application or patent but published on or after the international filing date	"Y" document of particular relevance; the claimed invention cannot be considered to involve an inventive step when the document is combined with one or more other such documents, such combination being obvious to a person skilled in the art
"L" document which may throw doubts on priority claim(s) or which is cited to establish the publication date of another citation or other special reason (as specified)	"&" document member of the same patent family
"O" document referring to an oral disclosure, use, exhibition or other means	
"P" document published prior to the international filing date but later than the priority date claimed	

Date of the actual completion of the international search 11 June, 2008 (11.06.08)	Date of mailing of the international search report 01 July, 2008 (01.07.08)
---	--

Name and mailing address of the ISA/ Japanese Patent Office	Authorized officer
Facsimile No.	Telephone No.

A. 発明の属する分野の分類 (国際特許分類 (IPC)) Int.Cl. G01T1/161(2006.01)i		
B. 調査を行った分野 調査を行った最小限資料 (国際特許分類 (IPC)) Int.Cl. G01T1/00-7/12		
最小限資料以外の資料で調査を行った分野に含まれるもの 日本国実用新案公報 1922-1996年 日本国公開実用新案公報 1971-2008年 日本国実用新案登録公報 1996-2008年 日本国登録実用新案公報 1994-2008年		
国際調査で使用した電子データベース (データベースの名称、調査に使用した用語) JSTPlus(JDreamII)		
C. 関連すると認められる文献		
引用文献の カテゴリー*	引用文献名 及び一部の箇所が関連するときは、その関連する箇所の表示	関連する 請求の範囲の番号
A	山谷泰賀, 外6名, オープンPET装置のイメージングシミュレーション, 電子情報通信学会技術研究報告, 2008.01.18, Vol.107, No.461, p.383-387	1-8
A	JP 5-150046 A (株式会社島津製作所) 1993.06.18, 段落【0011】～【0016】, 図1 (ファミリーなし)	1-8
<input type="checkbox"/> C欄の続きにも文献が列挙されている。 <input type="checkbox"/> パテントファミリーに関する別紙を参照。		
* 引用文献のカテゴリー 「A」 特に関連のある文献ではなく、一般的技術水準を示すもの 「E」 国際出願日前の出願または特許であるが、国際出願日以後に公表されたもの 「L」 優先権主張に疑義を提起する文献又は他の文献の発行日若しくは他の特別な理由を確立するために引用する文献 (理由を付す) 「O」 口頭による開示、使用、展示等に言及する文献 「P」 国際出願日前で、かつ優先権の主張の基礎となる出願日の後に公表された文献 「T」 国際出願日又は優先日後に公表された文献であって出願と矛盾するものではなく、発明の原理又は理論の理解のために引用するもの 「X」 特に関連のある文献であって、当該文献のみで発明の新規性又は進歩性がないと考えられるもの 「Y」 特に関連のある文献であって、当該文献と他の1以上の文献との、当業者にとって自明である組合せによって進歩性がないと考えられるもの 「&」 同一パテントファミリー文献		
国際調査を完了した日 11.06.2008	国際調査報告の発送日 01.07.2008	
国際調査機関の名称及びあて先 日本国特許庁 (ISA/JP) 郵便番号100-8915 東京都千代田区霞が関三丁目4番3号	特許庁審査官 (権限のある職員) 郡山 順 電話番号 03-3581-1101 内線 3292	2Q 3614