

(19) 世界知的所有権機関
国際事務局



(43) 国際公開日
2009年6月4日 (04.06.2009)

PCT

(10) 国際公開番号
WO 2009/069816 A1

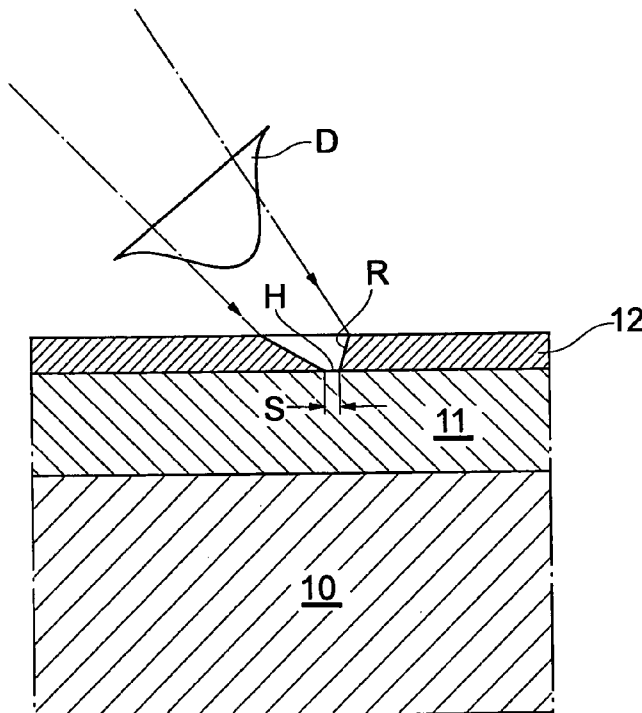
- (51) 国際特許分類:
G01N 27/64 (2006.01) H01J 49/16 (2006.01)
H01J 49/10 (2006.01)
- (21) 国際出願番号: PCT/JP2008/071991
- (22) 国際出願日: 2008年11月27日 (27.11.2008)
- (25) 国際出願の言語: 日本語
- (26) 国際公開の言語: 日本語
- (30) 優先権データ:
特願 2007-311322
2007年11月30日 (30.11.2007) JP
- (71) 出願人 (米国を除く全ての指定国について): 国立
大学法人山梨大学 (UNIVERSITY OF YAMANASHI)
- [JP/JP]; 〒4008510 山梨県甲府市武田4丁目4番
37号 Yamanashi (JP).
- (72) 発明者; および
- (75) 発明者/出願人 (米国についてのみ): 堀 裕和 (HORI,
Hirokazu) [JP/JP]; 〒4008511 山梨県甲府市武田4丁目
3番11号 国立大学法人山梨大学内 Yamanashi (JP).
チェンリーチュイン (CHEN, Lee Chuin) [MY/JP]; 〒
4008511 山梨県甲府市武田4丁目3番11号 国立
大学法人山梨大学内 Yamanashi (JP). 平岡 賢三 (HI-
RAOKA, Kenzo) [JP/JP]; 〒4008511 山梨県甲府市武
田4丁目3番11号 国立大学法人山梨大学内 Ya-
manashi (JP).
- (74) 代理人: 牛久 健司, 外 (USHIKU, Kenji et al.); 〒
1050004 東京都港区新橋3丁目4番5号 新橋フロン
ティアビルディング7階 Tokyo (JP).

[続葉有]

(54) Title: IONIZATION METHOD, AND MASS-SPECTROSCOPIC METHOD AND APPARATUS UTILIZING THE IONIZATION METHOD

(54) 発明の名称: イオン化方法ならびにイオン化方法を利用した質量分析方法および装置

第3図



(57) Abstract: Provided is an ionizing method for ionizing the molecules of an extremely fine portion of a specimen. This ionizing method can image with a space resolving power of a nano-meter order. An object specimen (containing a specimen having a suitable matrix applied thinly thereto or mixed with the matrix) is exemplified by living tissues, cells, or organic materials. The specimen is applied to a substrate, and is evaporated on its surface with a thin film of gold of an nm order (or 10 nm, for example). The thin film of gold is irradiated with a double wave of a YAG laser of a wavelength of 532 nm so that it has a hole of an nm order. At the instant when the hole is formed, the thin gold film is further irradiated with the laser beam by lowering the beam output. The ions, which are generated from the holed region, are guided into a mass spectrometer so that they are subjected to a mass spectroscopy. By sweeping the specimen substrate or the laser beam, the molecule imaging image of the living specimen or the like can be formed in the nm order.

(57) 要約: 試料のきわめて微細な部分の分子をイオン化できる。これによりナノメートル・オーダの空間分解能をもつイメージングが可能となる。たとえば、生体組織、細胞、有機材料等を

対象試料 (適当なマトリックスを薄く塗布し

[続葉有]

WO 2009/069816 A1



(81) 指定国 (表示のない限り、全ての種類の国内保護が可能): AE, AG, AL, AM, AO, AT, AU, AZ, BA, BB, BG, BH, BR, BW, BY, BZ, CA, CH, CN, CO, CR, CU, CZ, DE, DK, DM, DO, DZ, EC, EE, EG, ES, FI, GB, GD, GE, GH, GM, GT, HN, HR, HU, ID, IL, IN, IS, JP, KE, KG, KM, KN, KP, KR, KZ, LA, LC, LK, LR, LS, LT, LU, LY, MA, MD, ME, MG, MK, MN, MW, MX, MY, MZ, NA, NG, NI, NO, NZ, OM, PG, PH, PL, PT, RO, RS, RU, SC, SD, SE, SG, SK, SL, SM, ST, SV, SY, TJ, TM, TN, TR, TT, TZ, UA, UG, US, UZ, VC, VN, ZA, ZM, ZW.

(84) 指定国 (表示のない限り、全ての種類の広域保護が可能): ARIPO (BW, GH, GM, KE, LS, MW, MZ, NA, SD,

SL, SZ, TZ, UG, ZM, ZW), ユーラシア (AM, AZ, BY, KG, KZ, MD, RU, TJ, TM), ヨーロッパ (AT, BE, BG, CH, CY, CZ, DE, DK, EE, ES, FI, FR, GB, GR, HR, HU, IE, IS, IT, LT, LU, LV, MC, MT, NL, NO, PL, PT, RO, SE, SI, SK, TR), OAPI (BF, BJ, CF, CG, CI, CM, GA, GN, GQ, GW, ML, MR, NE, SN, TD, TG).

添付公開書類:

— 国際調査報告書

たもの、またはマトリックスと混合したものを含む)とする。基板上に試料を塗布し、その試料の表面上にnmオーダーの金の薄膜を蒸着する(膜厚は10nm程度)。波長532nmのYAGレーザ2倍波を照射し、金の薄膜にnmオーダーの穴を開ける。穴が開いた時点で、出力を下げて、レーザ光をさらに照射する。穴の開いた領域から発生するイオンを質量分析装置に導き、質量分析する。試料基板またはレーザ・ビームを掃引することによって、生体試料等のnmオーダーでの分子イメージング像を形成することができる。

明 細 書

イオン化方法ならびにイオン化方法を利用した質量分析方法および装置

技術分野

この発明はイオン化方法，特に試料（生体組織，細胞，有機材料等）を質量分析するためにイオン化する方法，ならびにこのイオン化方法を利用した質量分析方法および装置に関する。

背景技術

生体組織，細胞，有機材料等の試料を質量分析するためにイオン化する技術として，窒素（N₂）レーザー（波長337nm）を使うMALDI（matrix-assisted laser desorption ionization）がある（下記文献を参照）。すなわち，マトリックスと混合した試料にレーザー・ビームを照射し，レーザー・ビームを照射した箇所について試料の分子をイオン化する。イオンは質量分析装置に導かれ，質量分析される。

Tanaka K, Waki H, Ido Y, Akita S, Yoshida Y, Yoshida T, Matsuo T. "Protein and Polymer Analyses up to m/z 100000 by Laser Ionization Time-of-flight Mass Spectrometry", Rapid Communication in Mass Spectrometry (1988), vol 2, page 151

Karas M, Hillenkamp F. "Laser Desorption Ionization of Proteins with Molecular Masses Exceeding 10000 Daltons", Analytical Chemistry (1988), vol 60, page 2299

しかしながら，理論的にも現実的にもレーザー・ビームを絞るには限度があり，MALDIではミクロン（ μm ）以下の空間分解能を得ることは殆ど不可能である。また，MALDIは，レーザー照射によりマトリックスがアブレ

ーションを起こす際、多量のマトリックスや試料が気相に飛散するので、試料の損失が大きいという問題がある。

発明の開示

この発明の一つの目的は、試料の非常に微細な範囲の分子をイオン化できるようにすることにある。これにより、分子イメージングの空間分解能が高まる。

この発明の他の目的は試料の損失をできるだけ少なくすることにある。

この発明のさらに他の目的は、試料からの分子の脱離、イオン化の効率を高めることにある。

この発明によるイオン化方法は、試料表面に金属の薄膜を形成し、上記金属によって選択的に吸収される波長のレーザー光を上記金属薄膜に照射して上記金属薄膜に穴をあけ、さらに上記穴を通してレーザー光を照射して上記穴のあいた箇所の上記試料の分子を脱離、イオン化するものである。金属によって選択的に吸収される波長のレーザー光とは、試料がほとんど吸収せず（吸収が零ということとはあり得ないという意味で「ほとんど」ということにする）、金属薄膜のみが主にそのレーザー光を吸収することを意味する。好ましくは、用いる金属によってプラズモン共鳴吸収を起こす波長のレーザー光がよい。

試料表面に金属の薄膜を形成する。この金属のみが選択的に吸収する波長のレーザー光を金属薄膜に照射することにより、金属薄膜に極めて小さな穴があく。金属薄膜に穴があくと同時に、レーザー光照射による金属のアブレーションで生成した微細な金属微粒子が、穴のあいた範囲内で、試料表面上に散りばめられる。レーザー光の吸収によって金属微粒子の表面に生起しているプラズモンの電場によってそれに接している試料の分

子がエネルギーを得て試料から脱離し、イオン化する。

この発明によるとレーザー光照射によって金属薄膜に明けられた穴の範囲内においてのみ試料の分子が脱離、イオン化する。レーザー光強度は、一般にレーザー・ビームの中心ほど高い。特にレーザー光を集光すると、金属の脱離効率がレーザー光の断面において周囲から中心部に向うにつれて非線形的に増大する。この結果、金属薄膜には、まず、レーザー・ビームの径よりも小さな穴がレーザー・ビームの中心部が照射している位置にあく。試料の分子が脱離、イオン化する範囲は穴の大きさによって規定され、この穴はきわめて小さくすることができるから（レーザー光の回折限界によって定まるレーザー・スポット径よりも小さい穴をあけることが可能である）、きわめて高い空間分解能のイオン化が可能となる。試料はレーザー光を殆ど吸収しないから試料はレーザー光照射によって殆ど影響を受けない（破壊されない）（殆ど損失しない）。

好ましい実施態様では、上記金属薄膜に穴があくまではレーザー光の強度を穴があく程度に高く保ち、穴があいた後はレーザー光の強度を穴が拡大しない程度に下げる。高い強度のレーザーの照射によって迅速に金属薄膜に穴をあけることができるとともに、穴があいた後はレーザー光強度を下げることにより穴を拡大せずに高い分解能を維持できる。弱いレーザー光を照射することにより、穴の範囲内において試料表面に飛散した金属微粒子の表面のプラズモン電場を増強することができ、試料からの分子の脱離とイオン化を促進してイオン化効率を高めることができる。レーザー光を照射しながら、生成されるイオンをイオン分析装置により観測し、金属薄膜に由来するイオンが弱まり、試料に由来するイオンが現れた時点で金属薄膜に穴があいたと判断することができる。

金属の種類とそれに合致した波長をもつレーザー光との組合せは種々あるが、中でも金属として金を用いると、YAGレーザー2倍波（波長

532nm) を用いて、金の薄膜を効率よくスパッタすることができる。

好ましい実施態様ではレーザー光は可視光である。生体組織、細胞、タンパク、アミノ酸等を含む多くの試料は可視光を吸収しないので、試料が破壊されない。マトリックスを使用しても、マトリックスは可視光線を一般的に吸収しないので、アブレーションを起こさない。試料、マトリックスの種類によっては紫外レーザー光を用いることも可能である。

表面に金属薄膜が形成された試料を大気圧下に置いてレーザー光を照射するか、真空中に置いてレーザー光を照射するか、照射するレーザー光として連続レーザー光を用いるか、パルス状のレーザー光を用いるかは、イオン化された分子を分析する質量分析装置の種類、分析方法等に応じて定めればよい。たとえば、飛行時間質量分析装置を用いる場合にはパルス状レーザー光を用い、試料を真空中に配置してレーザー光を照射する。試料を大気圧下に置いたときには、連続レーザー光を用いることもできる。

上記レーザー光の照射位置を相対的に走査して試料の異なる箇所分子をイオン化することにより、試料の分子イメージ像(分子分布)を得ることができる。レーザー光の照射位置を固定しておいて、穴を拡大しない程度の強度のレーザー光の照射を続けることにより、試料表面に飛散した金属微粒子が試料分子の脱離により試料内部に沈降していけば、深さ方向の分子分布を得ることも可能である。

この発明は上記のイオン化方法とそれにより生成されたイオンの分析とを実現する質量分析装置を提供している。この装置は、表面に金属薄膜が形成された試料を載置する試料台を内蔵する質量分析装置であり、上記金属薄膜によって選択的に吸収される波長のレーザー光を上記試料台上の試料の表面に向けて集光して照射するレーザー光照射光学系と、レーザー光照射によって試料から脱離、イオン化する分子を質量分析空間に導くイオン導入手段とを備えたことを特徴とする。一実施態様では、質量

分析装置の内部は真空に保たれる。

レーザー光照射光学系からのレーザー光照射によりイオン化された分子はただちに質量分析空間に導かれ分析されることになる。

レーザー装置（発振器）を質量分析装置の外部に配置し、質量分析装置の側面に形成された（レーザー光に対して）透明な窓を通してレーザー装置から出射したレーザー光を質量分析装置内部に導いてもよいし、レーザー装置を質量分析装置内に配置してもよい。もっとも典型的には、この質量分析装置は飛行時間質量分析装置である。

一実施態様では、質量分析装置は、上記試料台を三次元空間内の少なくとも一方向に変位させるマニピレータをさらに備えている。これにより、試料の（一次元、二次元又は三次元）分子イメージ像を得ることが可能となる。

図面の簡単な説明

第1図は、この発明の実施例によるイオン化装置を含む質量分析装置の概略構成を示す。

第2図は、基板上の試料の表面に金の薄膜を形成した状態を示す断面図である。

第3図は、レーザー光を照射することにより金の薄膜に穴がけられる様子を示す断面図である。

第4図は、金の薄膜に形成された凹部と穴を示す平面図である。

第5図は、穴があいた範囲において露出した試料表面に飛散した金の微粒子を示す。

第6図は、照射するパルス・レーザー光の強度の変化を示す。

第7 a 図は、試料としてブラジキニンを用いた場合に質量分析装置から得られるマススペクトルを示し、1発目のレーザー・パルスにより得ら

れたものである。

第7 b 図は、試料としてブラジキニンを用いた場合に質量分析装置から得られるマススペクトルを示し、2発目のレーザ・パルスにより得られたものである。

第7 c 図は、試料としてブラジキニンを用いた場合に質量分析装置から得られるマススペクトルを示し、5発目のレーザ・パルスにより得られたものである。

第7 d 図は、試料としてブラジキニンを用いた場合に質量分析装置から得られるマススペクトルを示し、10発目のレーザ・パルスにより得られたものである。

第7 e 図は、試料としてブラジキニンを用いた場合に質量分析装置から得られるマススペクトルを示し、穴があいた後の弱いレーザ照射により得られたものである。

第8 図は、種々の金属の光の吸収特性を示すグラフである。

発明を実施するための最良の形態

第1 図はこの発明の実施例による分子イメージング像の形成が可能な、イオン化装置を含む質量分析装置の概略構成を示すものである。この質量分析装置は、リフレクトロン型飛行時間質量分析計（装置）である。

質量分析装置20のハウジング（ケース）内は真空に保たれる。質量分析装置20内の適所に試料台21が設けられる。この試料台21上には後述するように試料が塗布された基板10が載置されかつ適当な固定具（図示略）により固定される。便宜的に試料台21の上面をXY平面とし、これに垂直な方向をZ方向とする。

質量分析装置20内にはXYZマニピレータ26が設けられ、試料台21

をX Y Z方向に移動可能に保持する。試料台21のX方向、Y方向、およびZ方向への変位の駆動源はたとえば piezo素子または機械駆動装置など変位を与え得るものであり、nmオーダーの分解能でX、Y、Z方向への変位を制御できることが望ましい。このようにして、試料台21はX、YおよびZ方向に変位可能に支持される。試料台21はX、Y、Zの少なくとも一方向に移動可能にするようにしてもよい。

質量分析装置20にはさらにレーザー装置（発振器）22（たとえばYAGレーザー）が設けられている。レーザー装置22はこの実施例では質量分析装置20のハウジングの外部に配置され、レーザー装置22が出射するレーザー光はミラー23等の光学系により、さらに質量分析装置20のハウジングの壁面に設けられ、透明（レーザー光に対して透明）な板がはめられた窓29を通して質量分析装置20のハウジングの内部に導入される。質量分析装置20のハウジングの内部において、ミラー24、レンズ25等を含む集光光学系によりレーザー光は集光され、その照射方向が試料台21の方向に向けられる。図示のように斜め上方から試料にレーザー光を照射するものでもよいし、垂直上方からレーザー光を照射するものでもよい。レーザー光の照射方向は任意に調整できるものであることが好ましい。試料台21がX、Y、Z方向に移動可能である構成に代えて、または加えて、レーザー光の照射位置を、X、Y、Z方向に位置調整自在とするようにしてもよい。レーザー装置22を質量分析装置20のハウジング内部に配置することもできる。

後述するように、試料台21上に載置固定された基板10上の試料から脱離、イオン化した試料分子は、質量分析装置20のハウジング内に設けられた引出し（加速）電極36によって引き出され、かつ加速されて装置20内の質量分析空間に導かれる。

質量分析装置20のハウジング内の質量分析空間には、2つの円筒状イオン・ガイド33、34と、リフレクタ（電極）35と、2つの（イオン）検

出器31, 32が設けられている。試料から脱離した分子イオンは第1のイオン・ガイド33によって第1の検出器31に導かれ検出される。または、リフレクタ35に正電位を印加したときには、第1のイオン・ガイド33によって導かれたイオンはリフレクタ35によって反射（方向転換）され、第2のイオン・ガイド34によって第2の検出器32に導かれ検出される。検出器31は分解能よりもイオン検出強度を重視するときに用いられ、検出器32は分解能を重視するときに用いられる。

上記において、レーザ装置22, ミラー23, 24, 窓29, レンズ25等がレーザ光照射（集光）光学系を構成し、電極36（およびイオン・ガイド33）が試料から脱離したイオンを質量分析空間に導くイオン導入手段を構成する。これらのレーザ光照射（集光）光学系, イオン導入手段（必要に応じて）, 試料台21, マニピレータ26等がイオン化装置を構成する。なお、試料（基板10）を質量分析装置20内外に搬出入するための装置, 部材の図示は省略されている。

イオン化装置の全体を質量分析装置の外部に置き、大気圧空气中（または適当な大気圧程度の不活性ガス中）で試料からの分子の脱離とイオン化を達成することもできる。この場合には、試料が置かれる場所付近の上方に、イオンサンプリング用のキャピラリーをその先端が試料に臨むように配置し、生成された試料イオンをキャピラリーにより質量分析装置内に導く。キャピラリーは、その角度や位置が調整可能に保持されることが望ましい。キャピラリーがイオン導入手段に相当することになる。イオン化装置を質量分析装置と別体としたときにも、イオン化装置内を真空として両装置の内部を連通させる構造としてもよい。

第2図は、ガラス基板上に試料が塗布され、さらに試料の表面に金の薄膜が形成された状態を示している。

分析対象となる試料（ペプチド, たんぱく質, 生体組織（片）, 合成

高分子、顔料、DNAなどに適した適当なマトリックスを選択して（マトリックスは必ずしも必要ではない。対象試料に依存する）、試料と混合する（混合比はマトリックス：試料＝500：1から1000：1程度）。マトリックスと混合した試料11を適当な溶媒に溶解し、またはすりつぶすなどして、ガラス基板10上に塗布する。対象試料をそのまま基板10上に載置ないしは塗布してもよいし、試料の上に適当なマトリックスを薄く塗布してもよい。いずれにしても、試料という用語はマトリックスを含むもの、含まないものの両方を含むものとする。

基板10上に塗布した試料11を真空室に導き、試料11の表面に金を蒸着する。蒸着された金の薄膜12の膜厚は10nm程度が最適であるが、対象試料に応じて膜厚を変化させて最適条件に設定することができる。

基板10上の試料11の表面に金の薄膜12を形成したのち、基板10を質量分析装置20内の試料台21上に固定し、レーザ装置22から試料11表面の金薄膜12に向けて532nm可視レーザ・パルス光を照射する（YAGレーザの2倍波）。一例としてレーザ照射の強度は50～100mJ/cm²、パルス幅は5ns、パルス間隔（周波数）は3～10Hz程度である。位置を定めて、レーザ・パルス照射を行うと、最初の5から10パルス程度で、試料を覆っていた金の薄膜12がスパッタされて、金薄膜12にnmオーダの穴（第3図、第4図に符号Hで示す）があき、下地の試料11が現れてくる。このレーザ照射過程で金の薄膜が剥がされて、第5図に符号Aで示すように、直径が約10nmまたはその前後のサイズの金微粒子が数多く試料表面にスパッタされ点在するようになる。すなわち、第7a図に示すように最初は蒸着した金に由来するイオンのみが観測されるが、徐々に試料に由来するイオンが観測され始め、第7b図、第7c図、第7d図に示すようにしだいに金由来のイオンが減少し試料のイオンが増大していく。

より詳しく説明すると、第6図に示すように、最初はレーザ光の強度

を金薄膜12がスパッタされ、穴があく程度に強くしておく。レーザ光強度分布（プロファイル）は第3図に符号Dで示すようにほぼガウス分布になっており、レーザ光強度は中心部ほど強いから（特に集光するとその傾向は強くなる）、金の薄膜12には、レーザ照射箇所を中心ほど深くなるような円錐（または楕円錐）状の凹部（凹所）Rが形成され、そのほぼ中心部が試料表面に達し穴Hがあげられる。したがって、試料11はわずかに露出する（露出した範囲をSで示す）。試料が露出する範囲Sはレーザ光の波長に関係ないので非常に微細（たとえばレーザ・ビーム径の10分の1から数10分の1程度のナノメートル・オーダ）にすることができ、空間分解能を高めることができる。

レーザ強度を低下させないままレーザ照射を続けると穴の大きさが大きくなってしまうので、第7d図に示すように、金のイオンが殆どみられなくなり試料に由来するイオンが十分に観測された時点で、第6図に示すようにレーザ光の強度を、金の薄膜のスパッタリングが生じない（穴が拡大しない）程度まで下げる。最終的には第7e図に示すように、弱いレーザ光を照射する毎に、試料の分子イオンが観測される。穴があくまでのレーザ光強度、穴があいた後のレーザ光強度は、金属薄膜の種類、膜厚、試料の種類等に応じて試行錯誤で最適値に定めればよい。目安としては、穴があいた後はレーザ光強度を数分の一ないし数10分の一程度に下げる。

第7a図ないし第7e図は、試料としてブラジキニン（Bradykinin）（紫外光吸収マトリックス：DHB：2,5-dihydroxyl-benzoic acidを用いた）を用い、その表面に金の薄膜を蒸着し、その後532nmのパルス・レーザ光を照射したときに質量分析によって得られたマススペクトルを示すもので、第7a図は1発目のパルス・レーザを照射したとき、第7b図は2発目のパルス・レーザを照射したとき、第7c図は5発目のパ

ルス・レーザを照射したとき、第7 d 図は10発目のパルス・レーザを照射したときに得られたもので、これらはいずれも金の薄膜に穴があく程度に強度の強いパルス・レーザ光の場合で、第7 e 図は上記の10発のパルス・レーザの照射後、パルス・レーザの強度を、金の薄膜の穴を拡大しない程度に弱めてパルス・レーザを照射したときに得られたものである。図中、Auは金を、Mはブラジキニンを、 H^+ はプロトンをそれぞれ示す。

上述のようにレーザ光の波長は532nmである。一般のマトリックスや試料は532nmの波長に吸収帯をもたないので、マトリックスはアブレーションを起こさない。また、マトリックスを用いなくても試料の分子イオンの観測が可能である。金のみが波長532nmの光を吸収する。金薄膜に穴があき、試料表面に飛散した金微粒子が532nmの光を吸収し、その微粒子の表面にプラズモンが励起される。金と接触しているマトリックスまたは試料分子が金微粒子表面に励起されたプラズモンの電場と相互作用し（プラズモン/ポラリトン）、励起されて脱離、イオン化される。マトリックスを使用した場合には試料分子の脱離を促進できる。また、試料分子の分子量が小さい場合であれば、必ずしもマトリックスは必要ではない。マトリックスを使用した場合、マトリックスに取り込まれた試料分子が、マトリックスの脱離、イオン化とともにイオン化されて、試料イオンとして気相に脱離する。マトリックスを使わない場合、金微粒子の近傍の試料分子が直接、脱離、イオン化される。イオンが脱離する領域は、金の薄膜にあいた穴の内部領域に限られる。したがって、イメージングの空間分解能は、穴のサイズで決まる。穴のサイズは、質量分析計でイオンを計測しながら調整できる（第7 a 図～第7 d 図参照）。金の薄膜に穴があくまでは、上述のように大きな強度のレーザ光で金薄膜を照射する。穴があくと試料イオンが観測され始める。ここで、レーザ

光の出力を下げて、穴のサイズの拡大を抑える。レーザー光強度を下げた状態でレーザーを照射すると金微粒子表面のプラズモン電場が増強され、分子イオンが試料から脱離して試料イオンが観測される。レーザー光の波長は可視領域であっても上述のように強度が大きなビームの中心部で金のスパッタリングがより激しく起こり、中心部にnmオーダーの細孔をあけることが可能である。532nmの光は、一般に試料には吸収されず、金のみ吸収されるので、イオンの脱離過程がソフトに行われる。通常のMALDIに比べて生体試料分子の開裂が起こりにくい。したがって、分子を特定する分子イメージング技術に適する。

このように、このイオン化方法は、生体組織や細胞など、実試料に直接適用することが原理的に可能である。すなわち、実試料に金をコーティングし、これにレーザー光を照射し、nmオーダーの穴をあけて、イオンを観測するものである。レーザー・ビーム光を掃引して、試料のnmオーダー空間分解能をもつイメージング像を得ることができる。レーザー光強度の調節により、深さ方向の情報も得ることができる。すなわち、レーザー光強度の微調整により、分子レベルで試料を削りながらイオンを観測することもできる。イメージング像は、マニピレータ26のX、Y方向駆動により、またはレーザー光をXY方向に移動させることにより、レーザー・ビームの照射位置を掃引することで得られる。

従来のMALDIと比べると、このイオン化方法によると脱離、イオン化される領域が、金薄膜に開けられた穴内部領域のみに限られるので、ナノメートルの空間分解能イメージングが具現化される。532nmは緑色の可視光である。通常のマトリックスや試料は可視光線を吸収しないので（透明）、波長532nmの光を照射してもマトリックスや試料はほとんど影響を受けず、そのままの状態を保つ。いわば、非破壊分析を実現している。また、ナノメートル・オーダーの空間分析能をもつイメージング技術

が実現できる。

第8図は種々の金属の光の吸収特性を示すものである。銀 (Ag) は400nm付近に光の吸収のピークを有する。金 (Au) は510~535nm付近で光の吸収が最大を示す。銅 (Cu) は600nm以下の波長において光を吸収する。このように、試料に蒸着する金属に対応する光を吸収する波長 (または波長帯) があるので、それに合致した波長の光を発振するレーザー装置を用いればよい。たとえば、YAGレーザー2倍波 (波長532nm) を用いる場合には、金または銅を用いることができる。特に、吸収率がピークを示す領域ではプラズモン共鳴が起きやすいので、ピークを示す波長に合致する、またはその付近の波長をもつレーザー光を用いるとよい。

請求の範囲

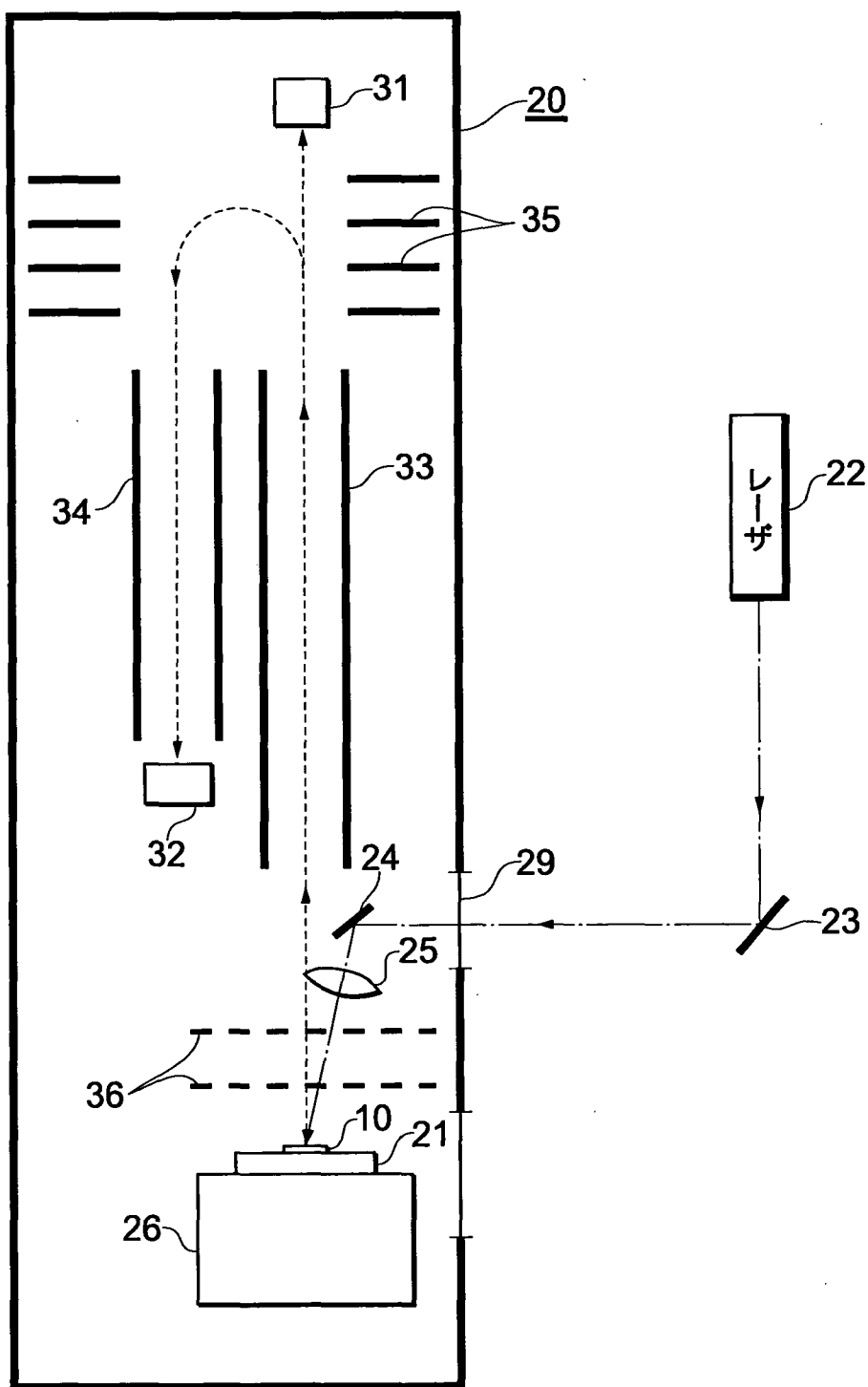
1. 試料表面に金属の薄膜を形成し,
上記金属によって選択的に吸収される波長のレーザー光を上記金属薄膜に照射して上記金属薄膜に穴をあけ,
さらに上記穴を通してレーザー光を照射して上記穴のあいた箇所の上記試料の分子を脱離, イオン化する,
イオン化方法。
2. 上記金属薄膜に穴があくまではレーザー光の強度を穴があく程度に高く保ち, 穴があいた後はレーザー光の強度を穴が拡大しない程度に下げる,
請求の範囲第1項に記載のイオン化方法。
3. 上記金属が金である, 請求の範囲第1項または第2項に記載のイオン化方法。
4. 上記レーザー光が可視光である, 請求の範囲第1項から第3項のいずれか一項に記載のイオン化方法。
5. 照射する上記レーザー光がパルス光である, 請求の範囲第1項から第4項のいずれか一項に記載のイオン化方法。
6. 上記レーザー光照射による試料分子の脱離, イオン化を真空中で行う,
請求の範囲第1項から第5項のいずれか一項に記載のイオン化方法。
7. 上記レーザー光の照射位置を相対的に走査して試料の異なる箇所の分子をイオン化する, 請求の範囲第1項から第5項のいずれか一項に記載のイオン化方法。
8. 請求の範囲第1項から第7項のいずれかのイオン化方法によりイオン化された分子を質量分析装置に導く, 質量分析方法。
9. 表面に金属薄膜が形成された試料を載置する試料台を内蔵する質量分析装置において,

上記金属薄膜によって選択的に吸収される波長のレーザー光を上記試料台上の試料の表面に向けて集光して照射するレーザー照射光学系と、

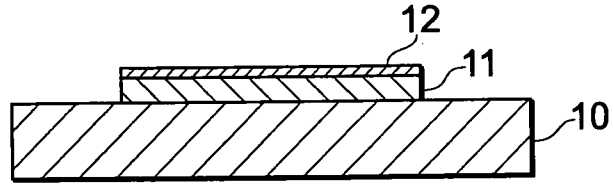
レーザー照射によって試料から脱離、イオン化する分子を質量分析空間に導くイオン導入手段とを備えたことを特徴とする質量分析装置。

10. 上記試料台を三次元空間内の少なくとも一方向に変位させるマニピレータをさらに備えている、請求の範囲第9項に記載の質量分析装置。

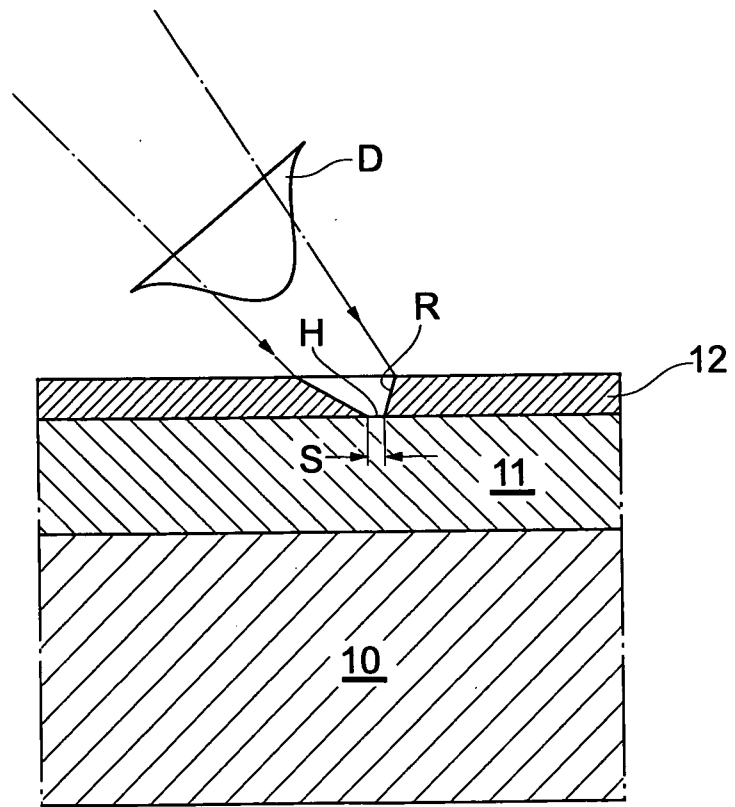
第1図



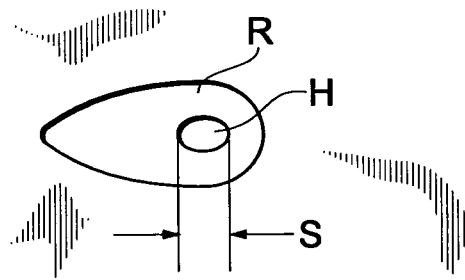
第2図



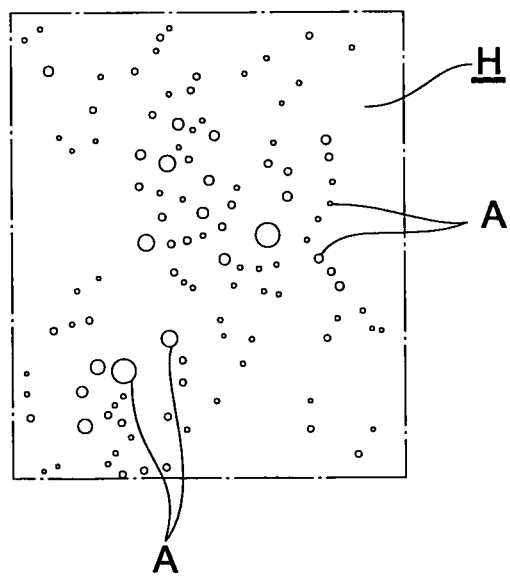
第3図



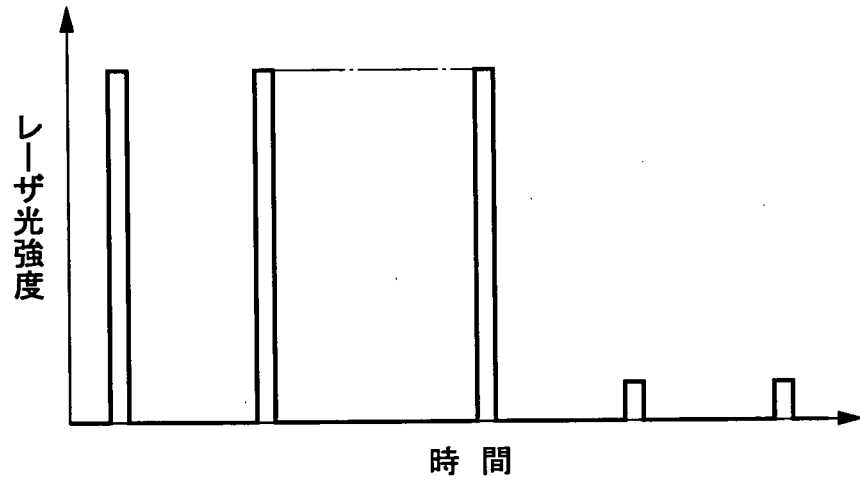
第4图



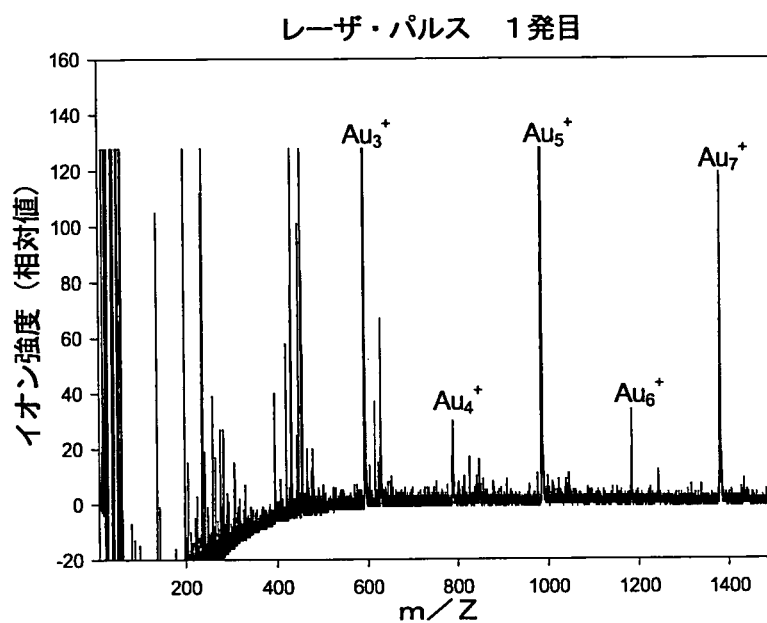
第5图



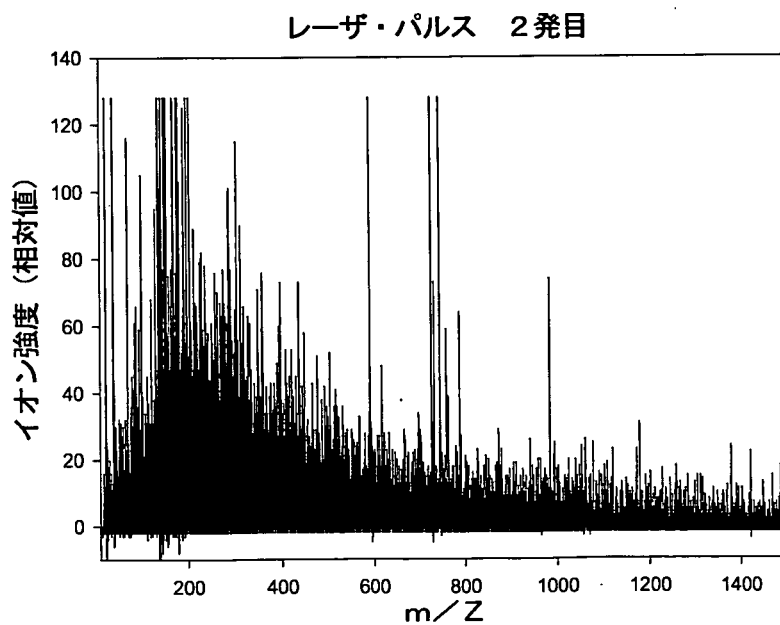
第6図



第7 a 図

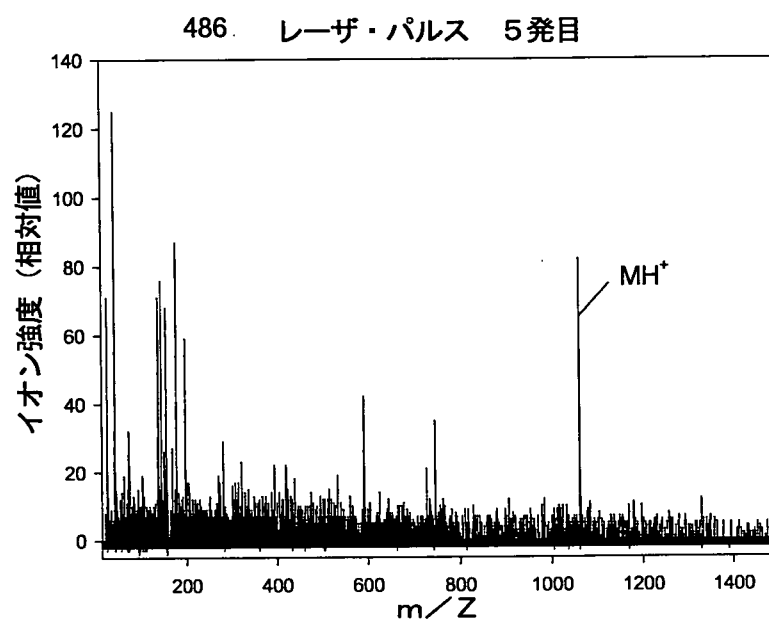


第7 b 図

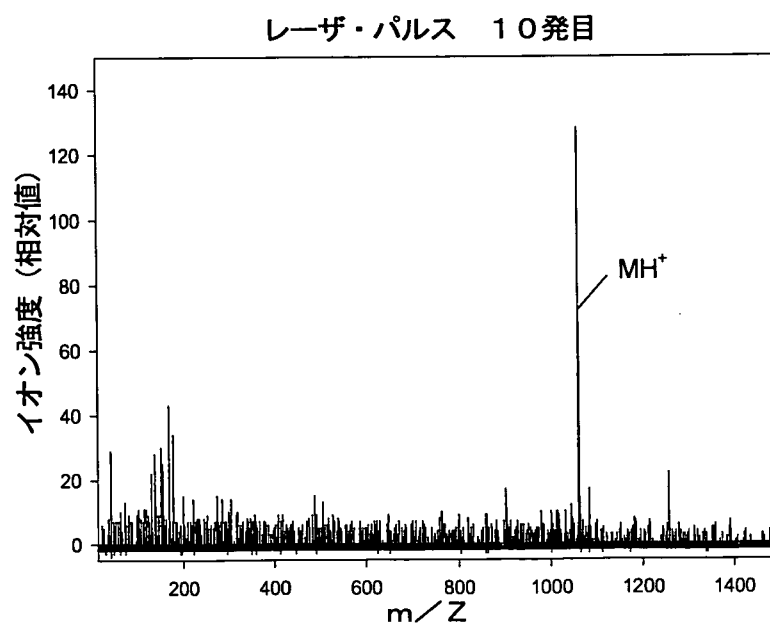


6 / 8

第7c図

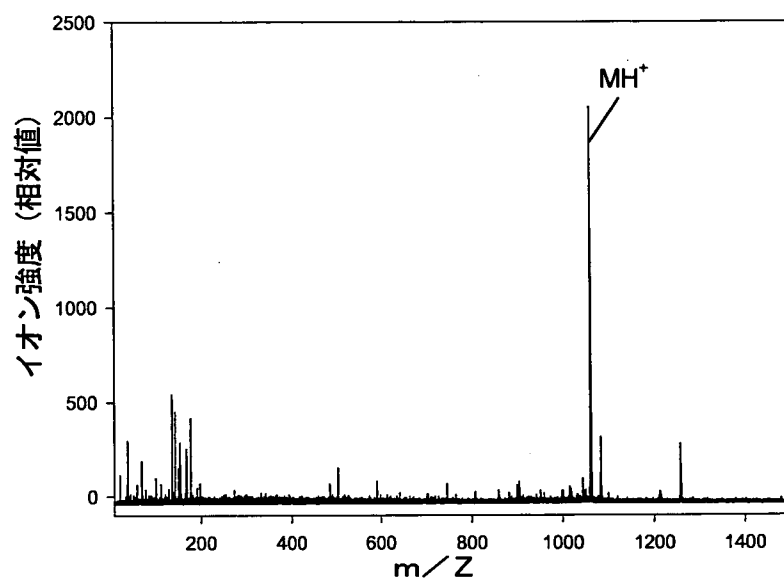


第7d図

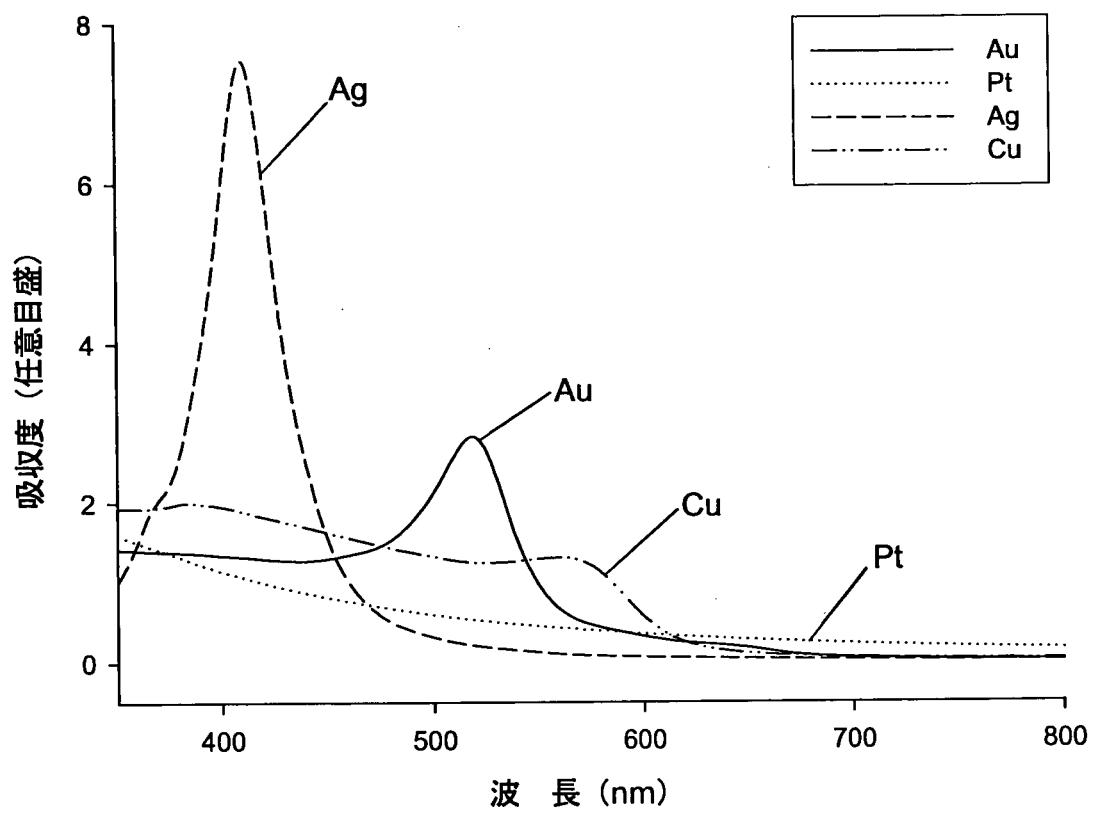


7 / 8

第7 e 図



第8図



INTERNATIONAL SEARCH REPORT

International application No.

PCT/JP2008/071991

A. CLASSIFICATION OF SUBJECT MATTER

G01N27/64(2006.01) i, H01J49/10(2006.01) i, H01J49/16(2006.01) i

According to International Patent Classification (IPC) or to both national classification and IPC

B. FIELDS SEARCHED

Minimum documentation searched (classification system followed by classification symbols)

G01N27/62-G01N27/70, H01J49/00-H01J49/48

Documentation searched other than minimum documentation to the extent that such documents are included in the fields searched

| | | | |
|---------------------------|-----------|----------------------------|-----------|
| Jitsuyo Shinan Koho | 1922-1996 | Jitsuyo Shinan Toroku Koho | 1996-2009 |
| Kokai Jitsuyo Shinan Koho | 1971-2009 | Toroku Jitsuyo Shinan Koho | 1994-2009 |

Electronic data base consulted during the international search (name of data base and, where practicable, search terms used)

JSTPlus (JDreamII)

C. DOCUMENTS CONSIDERED TO BE RELEVANT

| Category* | Citation of document, with indication, where appropriate, of the relevant passages | Relevant to claim No. |
|-----------|---|-----------------------|
| Y | JP 2006-170854 A (TDK Corp.), 29 June, 2006 (29.06.06), Par. Nos. [0012], [0018], [0020], [0030] to [0032] | 1, 3-10 |
| Y | JP 2004-212206 A (Riken, Japan), 29 July, 2004 (29.07.04), Par. Nos. [0052] to [0053], [0093] to [0100] | 1, 3-10 |
| A | WO 2005/095942 A1 (Riken, Japan), 13 October, 2005 (13.10.05), Figs. 1, 5 | 1-10 |

Further documents are listed in the continuation of Box C.

See patent family annex.

* Special categories of cited documents:

“A” document defining the general state of the art which is not considered to be of particular relevance

“E” earlier application or patent but published on or after the international filing date

“L” document which may throw doubts on priority claim(s) or which is cited to establish the publication date of another citation or other special reason (as specified)

“O” document referring to an oral disclosure, use, exhibition or other means

“P” document published prior to the international filing date but later than the priority date claimed

“T” later document published after the international filing date or priority date and not in conflict with the application but cited to understand the principle or theory underlying the invention

“X” document of particular relevance; the claimed invention cannot be considered novel or cannot be considered to involve an inventive step when the document is taken alone

“Y” document of particular relevance; the claimed invention cannot be considered to involve an inventive step when the document is combined with one or more other such documents, such combination being obvious to a person skilled in the art

“&” document member of the same patent family

Date of the actual completion of the international search
05 January, 2009 (05.01.09)

Date of mailing of the international search report
13 January, 2009 (13.01.09)

Name and mailing address of the ISA/
Japanese Patent Office

Authorized officer

Facsimile No.

Telephone No.

INTERNATIONAL SEARCH REPORT
Information on patent family members

International application No.

PCT/JP2008/071991

| | | | |
|-------------------|------------|--------------------|------------|
| JP 2006-170854 A | 2006.06.29 | (Family: none) | |
| JP 2004-212206 A | 2004.07.29 | (Family: none) | |
| WO 2005/095942 A1 | 2005.10.13 | US 2008/0020474 A1 | 2008.01.24 |

A. 発明の属する分野の分類 (国際特許分類 (IPC))
 Int.Cl. G01N27/64(2006.01)i, H01J49/10(2006.01)i, H01J49/16(2006.01)i

B. 調査を行った分野
 調査を行った最小限資料 (国際特許分類 (IPC))
 Int.Cl. G01N27/62 - G01N27/70, H01J49/00 - H01J49/48

最小限資料以外の資料で調査を行った分野に含まれるもの
 日本国実用新案公報 1922-1996年
 日本国公開実用新案公報 1971-2009年
 日本国実用新案登録公報 1996-2009年
 日本国登録実用新案公報 1994-2009年

国際調査で使用した電子データベース (データベースの名称、調査に使用した用語)
 JSTPlus(JDreamII)

C. 関連すると認められる文献

| 引用文献の カテゴリー* | 引用文献名 及び一部の箇所が関連するときは、その関連する箇所の表示 | 関連する 請求の範囲の番号 |
|-----------------|--|------------------|
| Y | JP 2006-170854 A (TDK株式会社) 2006.06.29 [0012], [0018], [0020], [0030]-[0032] | 1,3-10 |
| Y | JP 2004-212206 A (独立行政法人理化学研究所) 2004.07.29 [0052]-[0053], [0093]-[0100] | 1,3-10 |
| A | WO 2005/095942 A1 (独立行政法人理化学研究所) 2005.10.13, 図 1,5 | 1-10 |

C欄の続きにも文献が列挙されている。 パテントファミリーに関する別紙を参照。

| | |
|---|--|
| * 引用文献のカテゴリー | の日の後に公表された文献 |
| 「A」特に関連のある文献ではなく、一般的技術水準を示すもの | 「T」国際出願日又は優先日後に公表された文献であって出願と矛盾するものではなく、発明の原理又は理論の理解のために引用するもの |
| 「E」国際出願日前の出願または特許であるが、国際出願日以後に公表されたもの | 「X」特に関連のある文献であって、当該文献のみで発明の新規性又は進歩性がないと考えられるもの |
| 「L」優先権主張に疑義を提起する文献又は他の文献の発行日若しくは他の特別な理由を確立するために引用する文献 (理由を付す) | 「Y」特に関連のある文献であって、当該文献と他の1以上の文献との、当業者にとって自明である組合せによって進歩性がないと考えられるもの |
| 「O」口頭による開示、使用、展示等に言及する文献 | 「&」同一パテントファミリー文献 |
| 「P」国際出願日前で、かつ優先権の主張の基礎となる出願 | |

| | |
|---|--|
| 国際調査を完了した日 05.01.2009 | 国際調査報告の発送日 13.01.2009 |
| 国際調査機関の名称及びあて先 日本国特許庁 (ISA/J P) 郵便番号100-8915 東京都千代田区霞が関三丁目4番3号 | 特許庁審査官 (権限のある職員) 高場 正光 電話番号 03-3581-1101 内線 3292 |

