

(12) 特許協力条約に基づいて公開された国際出願

(19) 世界知的所有権機関
国際事務局



(43) 国際公開日
2010年9月30日(30.09.2010)

PCT

(10) 国際公開番号
WO 2010/109586 A1

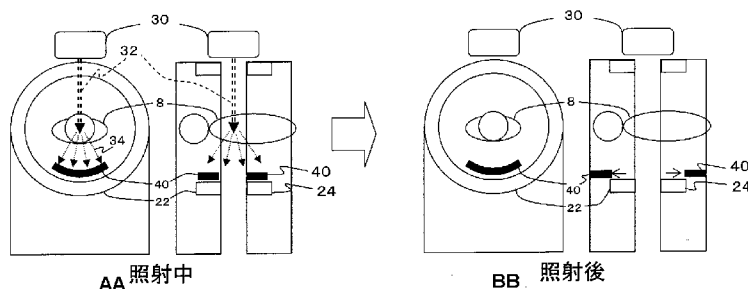
- (51) 国際特許分類:
A61N 5/10 (2006.01)
- (21) 国際出願番号: PCT/JP2009/055702
- (22) 国際出願日: 2009年3月23日(23.03.2009)
- (25) 国際出願の言語: 日本語
- (26) 国際公開の言語: 日本語
- (71) 出願人 (米国を除く全ての指定国について): 独立行政法人放射線医学総合研究所(National Institute of Radiological Sciences) [JP/JP]; 〒2638555 千葉県千葉市稲毛区穴川四丁目9番1号 Chiba (JP).
- (72) 発明者; および
- (75) 発明者/出願人 (米国についてのみ): 山谷 泰賀 (YAMAYA, Taiga) [JP/JP]; 〒2638555 千葉県千葉市稲毛区穴川四丁目9番1号 独立行政法人放射線医学総合研究所内 Chiba (JP). 稲庭 拓 (INANIWA, Taku) [JP/JP]; 〒2638555 千葉県千葉市稲毛区穴川四丁目9番1号 独立行政法人放射線医学総合研究所内 Chiba (JP). 錦戸 文彦 (NISHIKIDO, Fumihiko) [JP/JP]; 〒2638555 千葉県千葉市稲毛区穴川四丁目9番1号 独立行政法人放射線医学総合研究所内 Chiba (JP). 村山 秀雄 (MURAYAMA, Hideo) [JP/JP]; 〒2638555 千葉県千葉市稲毛区穴川四丁目9番1号 独立行政法人放射線医学総合研究所内 Chiba (JP).
- (74) 代理人: 高矢 諭, 外(TAKAYA, Satoshi et al.); 〒1510053 東京都渋谷区代々木二丁目10番12号 南新宿ビル Tokyo (JP).
- (81) 指定国 (表示のない限り、全ての種類の国内保護が可能): AE, AG, AL, AM, AO, AT, AU, AZ, BA, BB, BG, BH, BR, BW, BY, BZ, CA, CH, CN, CO, CR, CU, CZ, DE, DK, DM, DO, DZ, EC, EE, EG, ES, FI, GB, GD, GE, GH, GM, GT, HN, HR, HU, ID, IL, IN, IS, JP, KE, KG, KM, KN, KP, KR, KZ, LA, LC, LK, LR, LS, LT, LU, LY, MA, MD, ME, MG, MK, MN, MW, MX, MY, MZ, NA, NG, NI, NO, NZ, OM, PG, PH, PL, PT, RO, RS, RU, SC, SD, SE, SG, SK, SL, SM, ST, SV, SY, TJ, TM, TN, TR, TT, TZ, UA, UG, US, UZ, VC, VN, ZA, ZM, ZW.
- (84) 指定国 (表示のない限り、全ての種類の広域保護が可能): ARIPO (BW, GH, GM, KE, LS, MW, MZ, NA, SD, SL, SZ, TZ, UG, ZM, ZW), ユーラシア (AM, AZ, BY, KG, KZ, MD, RU, TJ, TM), ヨーロッパ (AT, BE, BG, CH, CY, CZ, DE, DK, EE, ES, FI, FR, GB, GR, HR, HU, IE, IS, IT, LT, LU, LV, MC, MK, MT, NL, NO, PL, PT, RO, SE, SI, SK, TR), OAPI (BF, BJ, CF, CG, CI, CM, GA, GN, GQ, GW, ML, MR, NE, SN, TD, TG).

[続葉有]

(54) Title: CONCEALMENT-TYPE RADIOTHERAPY/IMAGING COMBINED DEVICE

(54) 発明の名称: 遮蔽型放射線治療・画像化複合装置

[図3]



AA DURING RADIATION
BB AFTER RADIATION

(57) Abstract: A structure (referred to as a shield) to block nuclear fragments is operated in accordance with the on/off state of the irradiation of a beam. During the irradiation of a beam, the amount of nuclear fragments entering a detector is reduced. Therefore, annihilation radiation is measured immediately after radiation or during radiation, and a three-dimensional image of a radiation field is generated.

(57) 要約: 核破砕片を遮蔽する構造物(遮蔽体と称する)を、ビーム照射のオンオフに合わせて動作させ、ビーム照射中は、核破砕片の検出器への入射を低減する。これにより、照射直後あるいは照射中にも消滅放射線を計測し、照射野を3次的に画像化できる。



WO 2010/109586 A1

添付公開書類:

— 国際調査報告 (条約第 21 条(3))

明 細 書

遮蔽型放射線治療・画像化複合装置

技術分野

[0001] 本発明は、X線や粒子線を患部に照射して行う放射線治療において、放射線（ビームともいう）照射によって照射野から生じる消滅放射線を検出するためのモニタリングに際して、ビーム照射によって生じる核破砕片の検出器への入射を低減して、照射直後あるいは照射中にも消滅放射線を計測し、照射野を3次元的に画像化できる放射線治療・画像化複合装置に関する。

背景技術

[0002] 癌の早期診断に有効と注目されている陽電子放射断層撮像法(PET)は、極微量の陽電子放出核種で標識した化合物を投与し、体内から放出される消滅放射線を検出することで、糖代謝等、代謝機能を画像化し、病気の有無や程度を調べる検査法であり、これを実施するためのPET装置が実用化されている。

[0003] PETの原理は次のとおりである。陽電子崩壊によって陽電子放出核種から放出された陽電子が周囲の電子と対消滅し、それによって生じる一对の511keVの消滅放射線を、対の放射線検出器で同時計数の原理によって測定する。これにより、核種の存在位置を、対の検出器同士を結ぶ1本の線分(同時計数線)上に特定することができる。患者の頭から足の方向に向かう軸を体軸と定義すると、体軸と垂直に交わる平面上の核種の分布は、その平面上において様々な方向から測定された同時計数線のデータから、2次元画像再構成によって求められる。

[0004] よって、初期のPET装置は、視野とする平面上に、視野を囲むように密に検出器をリング状に配置したシングルリング型検出器から構成されていた。その後、多数のシングルリング型検出器を体軸方向に密に配置したマルチリング型検出器の登場によって、2次元の視野が3次元化された。更に1990年代に入ると、検出器リング間においても同時計数測定を行うことによって、感度を大幅に高めた3DモードのPET装置の開発が盛んに行われ、現代に至っている。

[0005] 一方、PET診断等で発見された癌に対する治療の役割も重要である。外科手術や

薬物治療とは異なる方法として、X線やガンマ線などの放射線を患部に照射する放射線治療がある。特に、重粒子線や陽子線を癌の部位に絞って照射する粒子線治療は、優れた治療効果と鋭い患部集中照射特性を併せ持つ方法として、大きな注目を集めている。粒子線の照射方法としては、患部に形状を合わせるようにして照射するビームを広げる従来のボラス照射に加えて、ペンシルビームを患部形状などに合わせて走査させるスポットスキニング照射が研究されている。いずれも、別途撮影したX線CT画像などに基づいて綿密に計算された治療計画に従って、照射ビームの方向や線量を精密に制御して行う。

[0006] 治療計画に正確に従った治療を実現するためには、患者の位置決め精度が鍵となる。照射野の位置決めはX線画像に基づいて行われることが多いが、一般にX線画像では腫瘍と正常組織のコントラストが十分ではなく、腫瘍そのものを認識した位置合わせは困難である。このような患者セットアップ時の照射野位置ずれに加え、治療計画作成時から腫瘍の大きさが変化したり、呼吸などによって腫瘍位置が変動したりする問題も指摘されている。しかし現状は、治療計画通りの照射が行われたかどうかを正確に確認することは難しく、もし実際の照射野が治療計画からずれてしまったとしても、それを検知することは容易ではない。

[0007] 上記の問題を解決するために、PETの方法を用いて、照射野をリアルタイムに画像化する方法が注目されている。これは、PET薬剤を投与するのではなく、粒子線ビーム照射やX線照射において、入射核破砕反応、標的核破砕反応や光核反応を通して生じる消滅放射線をPETの原理を用いて画像化する方法である。消滅放射線の発生位置が、照射ビームの線量分布と強い相関性を持つため、治療モニターが可能であるとされる(W. Enghardt、他、"Charged hadron tumour therapy monitoring by means of PET," Nucl. Instrum. Methods A 525、pp. 284-288、2004。S. Janek、他、"Development of dose delivery verification by PET imaging of photonuclear reactions following high energy photon therapy," Phys. Med. Biol.誌、vol. 51 (2006) pp. 5769-5783)。さらに重粒子線治療においては、 ^{12}C など通常安定核の代わりに、 ^{11}C など陽電子放出核を直接照射することによって、消滅放射線の発生位置と線量分布のミスマッチをなくすと共にPET画像のS/N比を高めることが可能になる。

[0008] 照射野をリアルタイムに画像化するPET(以下、ビームオンラインPETと称する)のための装置要件は、以下の4点に集約される。

1. 検出器が治療ビームを遮らないこと。
2. 検出器が核破碎片(入射粒子と標的核との衝突で生じる荷電粒子や中性子)によって性能低下しないこと。
3. PET画像の高精度化および患者拘束時間の短縮化のために、短寿命RIを効率よく計測できるよう、照射直後もしくは照射中からもPET計測が可能であること。
4. 照射野を3次元的に画像化できること。

[0009] 前記要件2については、核破碎片が検出器に入射すると、検出器を構成するシンチレータ自身が放射化してしまい、計測対象である消滅放射線を数え落とししたり、位置情報に誤差を与えたりする恐れがある。なお、核破碎片としては、重粒子線照射では荷電粒子と中性子の両者が発生するが、陽子線照射では中性子が支配的になると考えられる。いずれも、核破碎片は治療ビームに対し前方指向性を持って生成されるが、広い角度を伴うことが報告されている(N. Matsufuji, et al., "Spatial fragmentation distribution from a therapeutic pencil-like carbon beam in water," *Physics in Medicine and Biology* 50 (2005) 3393-3403, S. Yonai, et al., "Measurement of neutron ambient dose equivalent in passive carbon-ion and proton radiotherapies," *Medical Physics* 35 (2008) 4782-4792)。

[0010] 前記要件3については、放射線照射によって生成される核種の半減期は数十秒から20分程度と非常に短いことに加え、血流などの影響によって生体内で核種が移動してしまうことから、照射中の即時PET計測が求められる。

[0011] ドイツのGSI研究所及び国立がんセンター東病院では、平面型の2つのPET検出器を治療装置のベッドを挟むように設置する対向ガンマカメラ型PET装置を用いて、ビームオンラインPETを試行している(P. Crespo, 他, "On the detector arrangement for in-beam PET for hadron therapy monitoring," *Phys. Med. Biol.* 誌、vol. 51(2006)pp. 2143-2163, T. Nishio, 他, "Dose-volume delivery guided proton therapy using beam ON-LINE PET system," *Med. Phys.* 誌、vol. 33(2006)pp. 4190-4197)。この対向ガンマカメラ型装置は、ビーム経路から遠ざけて検出器を配置

できるため、要件1、2および3を満足する。しかし、計測できる同時計数線の方向が大きく偏り画像再構成に必要な情報が欠損するため、検出器面に対して垂直方向の分解能が著しく低下してしまい、要件4を満たすことはできない。

[0012] 治療ビームの照射装置自体が患者の周囲を回転する回転型治療ガントリ上に、対向ガンマカメラ型PETを搭載する方法も提案されているが(特開2008-22994、特開2008-173299)、多方向から連続的にビーム照射するような希少例を除いて、対向ガンマカメラ型PETを回転できるのはビーム照射後となってしまう、要件3を満たすことはできない。

[0013] 治療ビームを通す隙間を有し、且つPET装置を回転させることなく3次元の画像化が可能な方法として、出願人は、図1に示すように、患者8の体軸方向に2分割したマルチリング型検出器22、24を離して配置し、物理的に開放された視野領域(開放視野とも称する)を有する開放型PET装置を提案している(Taiga Yamaya, Taku Inan iwa, Shinichi Minohara, Eiji Yoshida, Naoko Inadama, Fumihiko Nishikido, Ke ngo Shibuya, Chih Fung Lam and Hideo Murayama, "Aproposal of an ope n PET geometry," *Phy. Med. Biol.*, 53, pp. 757-773, 2008.)。開放視野は、分割された双方の検出器リング22、24間の同時計数線から、画像が再構成される。図において、10はベッド、12はベッドの架台、26はガントリカバー、30は照射ポートである。この開放型PET装置は、要件1、3および4を満足するが、開放視野の幅が十分でなければ、照射ポート30から開放視野に入射した治療ビーム32によって生じる核破碎片34が開放視野両端の検出器に入射してしまう。よって、治療強度が極端に強い場合、検出器が放射化してしまい、要件2を満たさなくなる恐れがある。

発明の開示

[0014] 本発明は、前記従来の問題点を解決するべくなされたもので、ビーム照射に伴って生じる核破碎片の検出器への入射を低減して、照射直後あるいは照射中にも消滅放射線を計測し、照射野を3次元的に画像化できるようにすることを課題とする。

[0015] 図2は、核破碎片34が検出器に入射する状況を図示したものである。Wcは、核破碎片34の検出器への入射粒子数が許容値を超える範囲(以下、危険領域と称する)を示す。検出器リング20の中心から見た見込み角を θc とすると、Wcとの関係は、

$$\theta_c = 2\sin^{-1}(Wc/(2R))$$

で表される。ここで、Rは検出器リング20の半径である。図2は、体軸に垂直な平面を図示しているが、体軸方向(Z軸方向と称する)にも、同様に見込み角 θ_c をもって核破砕片が散乱する。

[0016] そこで本発明は、核破砕片を遮蔽する構造物(遮蔽体と称する)を、ビーム照射のオンオフに合わせて動作させ、ビーム照射中は、核破砕片の検出器への入射を低減するようにする。

[0017] ここで、遮蔽体の要件は以下の通りである。

1. 照射中の画像化用計測を実現するために、遮蔽体がカバーする範囲は最小限に留め、少なくとも遮蔽されていない検出器で画像化用計測できるようにする。
2. さらに、遮蔽体の材質や厚みは、検出器の放射化を許容値以下に抑える一方で、多少でも計測対象である消滅放射線が透過できるよう、最適化することが望ましい。
3. また、遮蔽体の材質や厚みは均一でもよいが、核破砕片の前方散乱性を考慮し、散乱角が大きくなるに従って、遮蔽効果を低減させるような設計が好ましい。
4. 遮蔽体の移動を高速化し、またメカニズムを簡略化するためには、遮蔽体が軽量であることが重要である。上記で述べた遮蔽体のサイズや材質の最適化は、遮蔽体の軽量化にもつながる。

[0018] 本発明は、上記の知見に基づいてなされたもので、放射線照射によって患部から生じる放射線を測定し得るように検出器が配設され、該検出器の視野へ照射される放射線に同期して照射後あるいは照射中に照射野の画像化を行う画像化装置を含む放射線治療・画像化複合装置であって、放射線を被検体の該画像化装置の視野に位置する部位に向けて照射する放射線治療装置と、前記放射線照射により被検体から照射方向前方へ飛翔する核破砕片の飛翔空間に設けた、該核破砕片の検出器への入射を緩和する遮蔽手段とを備えることにより前記課題を解決したものである。

[0019] また、本発明は、被検体から生じる一対の消滅放射線を同時計数測定し得るように被検体の周りに検出器群が配設され、該検出器群の視野へ照射される放射線に同

期して照射後あるいは照射中に被検体の断層撮影を行うPET装置を含む放射線治療・画像化複合装置であって、放射線を被検体の該PET装置の視野に位置する部位に向けて照射する放射線治療装置と、前記放射線照射により被検体から照射方向前方へ飛翔する核破砕片の飛翔空間に設けた、該核破砕片の検出器への入射を緩和する遮蔽手段と、を備えることにより前記課題を解決したものである。

- [0020] ここで、検出器群を被検体軸周りにリング状に配設し、遮蔽手段を前記飛翔空間を出入り可能で核破砕片の通過を緩和する遮蔽体と該遮蔽体の該出入りを制御する制御手段とで構成し、放射線照射時に遮蔽体が前記飛翔空間にあり、破砕片の検出器への入射を緩和するようにすることができる。
- [0021] また、前記遮蔽体が回転運動を行うようにすることができる。
- [0022] また、前記遮蔽体が往復運動を行うようにすることができる。
- [0023] また、放射線照射後、速やかに前記遮蔽体が退避するようにすることができる。
- [0024] また、照射ポートの位置に応じて前記遮蔽体を回動するようにすることができる。
- [0025] また、前記遮蔽体およびその駆動部をベッドと一体化することができる。
- [0026] また、前記遮蔽体の材質もしくは厚みを核破砕片の散乱角度に応じて変えるようにすることができる。
- [0027] また、本発明は、放射線照射によって患部から生じる放射線を測定し得るように検出器が配設され、該検出器の視野へ照射される放射線に同期して照射後あるいは照射中に照射野の画像化を行う画像化装置を含む放射線治療・画像化複合装置の制御プログラムであって、前記放射線照射により被検体から照射方向前方へ飛翔する核破砕片の検出器への入射を緩和するように、該核破砕片の飛翔空間に設けた遮蔽手段を制御することを特徴とする検出器回動型放射線治療・画像化複合装置の制御プログラムを提供するものである。
- [0028] また、本発明は、被検体から生じる一対の消滅放射線を同時計数測定し得るように被検体の周りに検出器群が配設され、該検出器群の視野へ照射される放射線に同期して照射後あるいは照射中に被検体の断層撮影を行うPET装置を含む検出器回動型放射線治療・画像化複合装置の制御プログラムであって、前記放射線照射により被検体から照射方向前方へ飛翔する核破砕片の検出器への入射を緩和するよう

に、該核破砕片の飛翔空間に設けた遮蔽手段を制御することを特徴とする検出器回転型放射線治療・画像化複合装置の制御プログラムを提供するものである。

[0029] 本願発明によれば、X線や粒子線を患部に照射して行う放射線治療において、放射線照射によって照射野から生じる消滅放射線を検出するためのモニタリングに際して、ビーム照射に伴って生じる核破砕片の検出器への入射を低減して、照射直後あるいは照射中にも消滅放射線を計測し、照射野を3次元的に画像化できる。

図面の簡単な説明

[0030] [図1]出願人が提案した開放型PET装置を示す正面図及び側面図

[図2]従来の問題点を示す側面図

[図3]本発明の第1実施形態を示す側面図及び正面図

[図4]第1実施形態でビーム照射と遮蔽体の出し入れを同期させる構成を示すブロック図

[図5]本発明によるビーム照射に同期した遮蔽体動作の代表的な手順を示すフローチャート

[図6]第1実施形態でビーム照射のオンオフと遮蔽体動作を同期させる様子を示すタイムチャート

[図7]本発明の第2実施形態を示す側面図

[図8]第2実施形態でビーム照射と遮蔽体の出し入れを同期させる構成を示すブロック図

[図9]第2実施形態の一例の手順を示すフローチャート

[図10]第2実施形態の他の例の手順を示すフローチャート

[図11]第2実施形態でビーム照射のオンオフと遮蔽体動作を同期させる様子を示すタイムチャート

[図12]本発明の第3実施形態を示す側面図

[図13]第3実施形態でビーム照射のオンオフと遮蔽体動作を同期させる様子を示すタイムチャート

[図14]PET検出器リングを斜めに配置した例を示す平面図

[図15]水平・垂直の2つの照射ポートに対応した例を示す側面図及び正面図

[図16]同じく動作を示す図

[図17]水平・垂直の2つの照射ポートに対応したもう一つの例を示す側面図及び正面図

[図18]同じく動作を示す図

[図19]回転照射ガントリに対応した例を示す側面図及び正面図

[図20]同じく動作を示す図

[図21]遮蔽体をベッドに内蔵した例を示す側面図及び正面図

[図22]同じく動作を示す図

[図23]円弧型のエンドシールドを遮蔽体として設置した例を示す側面図及び正面図

[図24]同じく動作を示す図

[図25]遮蔽体回転型の一例を示す側面図及び正面図

[図26]同じく他の例を示す側面図及び正面図

発明を実施するための最良の形態

[0031] 以下、図面を参照して本発明の実施形態を詳細に説明する。

[0032] 本発明の第1実施形態は、図3に示す如く、照射直後に遮蔽体40を退避させて、全ての検出器で高感度にPET計測ができるようにした遮蔽体退避型の典型例である。遮蔽体40の形状や、格納方法については、後述する実施例に例示するとおり、様々なパターンが在りえる。また、図3では垂直照射1門の例を図示しているが、水平・垂直の2門照射や、照射ポートが回転する回転ガントリの照射システムにも適用できる。

[0033] 図4は、ビーム照射と遮蔽体40の出し入れを同期させる仕組みを図示したものである。治療ビーム32の照射タイミングは、加速器制御システム52によって制御される。遮蔽体制御システム60は、加速器制御システム52から受け取る照射情報に従って、遮蔽体40を出し入れする制御を行う。遮蔽体制御システム60は、現在の遮蔽体40の位置情報を加速器制御システム52に送る機能も持つ。図において、54はシンクロトンである。

[0034] 検出器、例えばPET検出器で検出された消滅放射線のシングルイベントデータは、同時計数回路44にて同時計数線を特定するコインシデンスデータに変換され、デ

ータ収集システム46に順次保存される。そして、一定時間の計測データを蓄積した後、画像再構成システム48にて画像再構成演算を行い、表示・保存システム50に照射野の画像を表示したり保存したりする。計測データを蓄積する時間幅を時間フレームと呼ぶ。基本的に、PET計測データの処理系は、加速器制御システム52や遮蔽体制御システム60と関わることなく、計測データの処理や収集を続けていてよいが、コインシデンスデータに遮蔽体位置信号を含めるなどして、画像再構成の際に、データの取捨選択や感度補正が正しくできるようにする必要がある。

[0035] 図5は、ビーム照射に同期した遮蔽体動作の代表的な手順を示したものである。遮蔽体制御システム60は、照射準備命令を取得する(ステップ100)と、遮蔽体40を既定の遮蔽位置に移動させ(ステップ102)、加速器制御システム52は、遮蔽体設置完了の情報を取得する(ステップ104)と、照射を開始する(ステップ106)。遮蔽体制御システム60は、照射終了の情報を取得する(ステップ108)と、直ちに遮蔽体40の退避を行う(ステップ110)。照射を分割して行う場合は、一連の照射が終了して治療が終了するまで(ステップ112)、上記で述べた遮蔽体設置→照射→遮蔽体退避を繰り返す。

[0036] 図6は、照射のオンオフと遮蔽体動作を同調させる様子を示す。照射オンの間は遮蔽体が既定位置に設置されていなくてはならない。PET計測自体は、照射や遮蔽体の動作とは独立して、常に計測を続けていてよいが、照射中、すなわち遮蔽体の一部検出器を覆っている場合は、その検出器の感度が大幅に低下してしまうため、照射中の計測データは同時計数線が限定される部分データとなる。よって、照射終了後は、できるだけ即時に遮蔽体を退避させて、同時計数線の欠損がない完全データを多く取得することが望ましい。

[0037] PET計測は、常にコインシデンスデータを収集しつつ、後から指定した時間フレーム分のデータを取り出して画像再構成する。あるいは、先に時間フレームを指定し、指定した時間フレーム分のみ、PET計測するようにしてもよい。同時計数線の欠損や消滅放射線の計測カウント数低下によって画像が劣化する場合は、時間フレームを長く設定して、計測データのSN比を高めればよい。なお、照射中に照射野からは、消滅放射線のほかに、即発性のガンマ線が放出されることが知られており、PET計

測にとってはノイズ成分となる偶発同時計数を高めてしまう。この対策法としては、照射中にもマイクロ秒オーダーのオン／オフ周期性があることに着眼して、オン状態における計測データは除外し、オフ状態における計測データのみを画像再構成に利用する方法が提案されている(P. Crespo, et al., "Suppression of random coincidences during in-beam PET measurements at ion beam radiotherapy facilities," IEEE TRANSACTIONS ON NUCLEAR SCIENCE, VOL. 52, NO. 4, AUGUST 2005)。あるいは、照射中の画像化は行わずに、照射直後の画像化のみに限定することも可能である。

[0038] 粒子線の照射方法としては、患部に形状を合わせるようにビームを広げて照射する従来のボラス照射に加えて、ペンシルビームを患部形状などに合わせて走査させるスポットスキニング照射が研究されているが、本発明は、どちらの照射方式にも対応できる。シンクロトロンは、ビーム照射のオンオフが周期的に繰り返される間欠運転が基本となる。よって、遮蔽体の出し入れは、照射周期に合わせてもよいし、一連の照射が終了した段階で遮蔽体を格納してもよい。後者は、スポットスキニング照射において計画されている、周期的な照射ではなく、シンクロトロンから連続的にビームを取り出すケースにも対応する。

[0039] 図7に、遮蔽体を退避させるのではなく、検出器リングに沿って円弧状の遮蔽体40を回転させた第二実施形態(遮蔽体回転型)を示す。これは、ビーム照射のオンオフが周期的に繰り返される周期照射に限定した方法であり、ビーム照射と遮蔽体回転を同期させることによって、検出器への核破碎片の入射を低減することができる。短い照射周期に遮蔽体の出し入れを合わせて行う場合、遮蔽体回転型のほうが、遮蔽体退避型よりも、機械的な負担を小さく出来る。

[0040] 具体的には、一对の遮蔽体が患者の体軸であるZ軸に対して対向するように配置され、照射ポート30とは独立して、Z軸を中心にして回転する機構を持つ。検出器リングは開放空間を隔ててZ方向に2本存在するため、一对の遮蔽体40も2組存在し、同じ回転周期・位相で回転する。Z軸から見て、各々の遮蔽体40の見込み角を θ_s とすると、遮蔽体で覆われていない検出器に対する見込み角 θ_d は、 $\theta_d = 180^\circ - \theta_s$ で表される。

- [0041] 図8は、ビーム照射と遮蔽体40の回転を同期させる仕組みを図示したものである。治療ビーム32の照射周期は、加速器制御システム52によって制御される。遮蔽体制御システム60は、加速器制御システム52から受け取る同期信号に遮蔽体回転が同調するように、モーター制御装置62に回転制御信号を送る。遮蔽体40の位置や回転速度に関する情報は、回転センサー64から遮蔽体制御システム60に逐一送信される。PET計測のデータの流れは、図4と同様である。
- [0042] 図9は、遮蔽体回転に同期したビーム照射の代表的な手順を示したものである。遮蔽体制御システム60は、照射準備命令を取得する(ステップ100)と、シンクロトロン
の運転周期と遮蔽体回転が同調するように調整を行う(ステップ202)。そして、照射と遮蔽体回転の同期が成立する(ステップ204)と、危険領域に位置する検出器の全てが遮蔽体40に覆われている時のみに照射を行う回転同期照射(ステップ206)を繰り返す。
- [0043] 図9は、照射・回転同期が安定して成立しているという前提において、回転同期照射は加速器制御システム52が制御するフローを示したが、例えば遮蔽体回転が安定しない場合などは、図10に示すように、遮蔽体制御システム60が、遮蔽体位置を確認して照射タイミング情報を加速器制御システム52に送り(ステップ208)、照射(ステップ210)するようにしてもよい。
- [0044] 図11は、ビーム照射と遮蔽体回転を同期させて、検出器に核破砕片が入射するのを低減する様子を図示したものである。危険領域に位置する検出器の全てが遮蔽体に覆われている時のみ治療ビーム照射を行うようにする。治療ビームは、 t_i 秒の照射のあと t_s 秒休止する、 $T = t_i + t_s$ 秒周期で運転されているとする。遮蔽体40は、 $2T$ 秒で一回転するとする。このとき、遮蔽体サイズに関わるパラメータである θ_d の条件について、以下に述べる。まず、 θ_d の下限値は、遮蔽体軌道半径を R' 、PET視野半径を r とすると、
- $$\theta_d \geq 2\sin^{-1}(r/R')$$
- となる。一方、 θ_d の上限値は、
- $$\theta_d \leq t_s / T \times 180^\circ - \theta_c$$
- となる。 θ_s は、 $\theta_s = 180^\circ - \theta_d$ である。なお、遮蔽体回転型では、照射のオンオフ

に寄らず、常に遮蔽体が検出器を覆うため、取得できる同時計数線は常に限定されてしまう。画像再構成には、さまざまな角度からの同時計数線が必要であるため、画像化できる時間フレームの最小値は、遮蔽体の180度回転に相当するT秒の照射クロックとなる。

[0045] 放射線医学総合研究所の重粒子線がん治療装置(HIMAC)では、 $T=3.3$ 秒周期で治療ビーム制御を行っている。ここでは、HIMACへの適用を前提として、本発明の説明を行う。遮蔽体軌道半径 $R'=50$ cm、PET視野半径 $r=20$ cmとすると、 θd の下限値は $\theta d \geq 47.2^\circ$ である。次に、照射時間 t_i および危険領域幅 W_c を変化させた場合の、 θd の上限値を表1に示す。 $t_s=3.3-t_i$ である。なお、上限値が下限値を下回る場合は、装置として成立しない(表中、不可と表示)。現実的には、PET装置感度を高めるために、最大の θd (すなわち最小の θs)を採用することが望ましい。

[0046] [表1]

	$W_c=20$ cm	$W_c=30$ cm	$W_c=40$ cm	$W_c=50$ cm	$W_c=60$ cm
$t_i=0.5$ 秒	129.7°	117.8°	105.6°	92.7°	79.0°
$t_i=1.0$ 秒	102.4°	90.5°	78.3°	65.5°	51.7°
$t_i=1.5$ 秒	75.1°	63.3°	51.0°	不可	不可
$t_i=2.0$ 秒	47.8°	不可	不可	不可	不可

[0047] 本例は、照射ポートが1つの場合であったが、本発明は、例えば垂直方向と水平方向など、複数の照射ポートを持つ場合にも対応できる。通常、複数照射ポートから同時に治療ビーム照射を行うことはない。よって、ビーム照射を行うポートの移動に合わせて、遮蔽体回転の位相またはビーム照射の位相を相対的に変化させればよい。回転型照射ガントリの場合でも、同様である。

[0048] 図12に、遮蔽体回転型において、対ではなく単独の遮蔽体を回転させる第3実施形態を示す。開放空間を隔てたZ軸方向に2本の検出器リングにおいて、それぞれの遮蔽体40は、同じ回転周期・位相で制御される。同じく、 θs は遮蔽体40の見込み角であるが、遮蔽体40で覆われていない検出器に対する見込み角は、 $\theta d+180^\circ$ である。

[0049] 図13は、ビーム照射と遮蔽体回転を同期させて、検出器に核破碎片が入射するのを低減する様子を図示したものである。同じく、治療ビームは、 t_i 秒の照射のあと t_s 秒休止する、 $T = t_i + t_s$ 秒周期で運転されているとし、危険領域に位置する検出器の全てが遮蔽体に覆われている時のみ治療ビーム照射を行うようにするが、遮蔽体は T 秒で一回転する必要がある。まず、 θ_s の上限値は、遮蔽体軌道半径を R' 、PET視野半径を r とすると、

$$\theta_s \leq 2\cos^{-1}(r/R')$$

となる。一方、 θ_s の下限値は、

$$\theta_s \geq t_i / T \times 360^\circ + \theta_c$$

となる。

[0050] 同じく、HIMACへの適用を前提として、 θ_s の検討を行う。遮蔽体軌道半径 $R' = 50\text{cm}$ 、PET視野半径 $r = 20\text{cm}$ とすると、 θ_s の上限は $\theta_s \leq 132.8^\circ$ である。次に、照射時間 t_i および危険領域幅 W_c を変化させた場合の、 θ_s の下限値を表2に示す。 $t_s = 3.3 - t_i$ である。なお、上限値が下限値を下回る場合は、装置として成立しない(表中、不可と表示)。現実的には、PET装置感度を高めるために、最小の θ_s を採用することが望ましい。表1のケースと比較して、ビーム照射周期 T が同じ場合、遮蔽体の回転速度が2倍になるため、より短い照射時間 t_i が求められる。

[0051] [表2]

	$W_c=20\text{cm}$	$W_c=30\text{cm}$	$W_c=40\text{cm}$	$W_c=50\text{cm}$	$W_c=60\text{cm}$
$t_i=0.5$ 秒	77.6°	89.5°	101.7°	114.5°	128.3°
$t_i=1.0$ 秒	132.2°	不可	不可	不可	不可
$t_i=1.5$ 秒	不可	不可	不可	不可	不可
$t_i=2.0$ 秒	不可	不可	不可	不可	不可

[0052] なお、本発明(遮蔽体退避型および遮蔽体回転型)は、開放型PET装置以外にも適用することができる。図14は、通常のPET装置を斜めに配置した先行例である(P. Crespo、他、“On the detector arrangement for in-beam PET for hadron therapy monitoring,” Phys. Med. Biol. 誌、vol. 51(2006)pp. 2143-2163)。ビーム照射経路は確保されているが、図に示すように核破碎片34が検出器に入射してしま

う。これに対して、少なくとも照射中は、核破砕片が入射する位置に遮蔽体を設置すれば、検出器への核破砕片入射を低減できる。遮蔽体は、ビームのオンオフに合わせて、退避するようにしてもよいし、ビームオンオフが周期的に繰り返される場合は、遮蔽体を検出器リング内で回転させるようにしてもよい。

[0053] また、画像化装置は必ずしもPET装置である必要はなく、ガンマカメラによるSPECT装置などでもよい。その場合、消滅放射線その他、即発性のガンマ線も信号として計測することが可能になると考えられる。

実施例

[0054] 以下、具体的な実施例について述べる。図15および図16は、水平・垂直の2つの照射ポート30、31に対応した、遮蔽体退避型の一例である。遮蔽体40は、核破砕片34の散乱角に応じて厚みが変わるようにしてある。各々の検出器リングに、それぞれ一つずつ回転方向レール70上に乗った遮蔽体40が内蔵されている。図は、垂直照射時の遮蔽体位置を表しているが、水平照射時は、遮蔽体が90°回転する構造になっている。一方、遮蔽体40は、回転方向レール70ごと、Z方向にもスライドする機構になっており、照射オン→オフに合わせて、遮蔽体40の格納を行う。図において、72はレールガイド、74はモータ、76はワイヤ、78はプーリ、80は治療室の床面に設置されるレール、82は台車である。なお、照射ポートが1箇所のみ固定されている場合は、遮蔽体の回転機構は不要である。

[0055] 図17および図18は、同じく水平・垂直の2つの照射ポート30、31に対応した、遮蔽体退避型のもう一つの例であるが、各々の検出器リングに、それぞれ2つずつ遮蔽体40を内蔵することで、遮蔽体40の回転機構を省いて簡略化した構成となっている。図において、84はZ軸方向レールである。この構成においても、照射ポートが1箇所のみ固定されている場合は、遮蔽体は各々の検出器リングにおいて1つずつでよい。

[0056] 図19、図20は、回転照射ガントリに対応した構成であり、各々の検出器リングにそれぞれ一つ遮蔽体40が内蔵されている。遮蔽体40は、回転レール70上で360°回転でき、また回転レール70内でZ方向にもスライドする。照射ポート30の移動に合わせて、対向側に遮蔽体40を移動すると共に、照射のオン→オフに合わせて、遮蔽体

40を退避する。図において86はベルトである。

[0057] 図21、図22は、遮蔽体40をガントリに内蔵する代わりに、ベッド10に内蔵した構成である。遮蔽体を照射野近傍に設置できるため、遮蔽体を小型化、軽量化できるメリットがある。遮蔽体40は、垂直照射用と、水平照射用に別れており、それぞれZ方向にスライドする機構を持つ。この構成においても、照射ポートが1箇所のみ固定されている場合は、遮蔽体の数を省いてよい。

[0058] 図23、図24は、遮蔽体をZ軸に平行に配置するのではなく、円弧型のエンドシールド41を遮蔽体として設置した構成を示す。図23は、垂直照射における遮蔽体41の位置を示している。遮蔽体41は、矢印Bの方向に回動できるようになっており、水平照射の場合は、照射ポート31に対向する位置41Aに移動する。この例では、検出器の前面に、複雑な機械装置を設置する必要がないため、消滅放射線の検出感度が高まるほか、患者ポートを広く設計することも可能になる。レール87上を重力方向に沿って退避するため、照射後に迅速に遮蔽体を除去できる。図において、88はおもり、90はフックである。

[0059] 図25、図26は、遮蔽体回転型で、それぞれ各々の検出器リングにおいて、遮蔽体40が1つ(図25)又は2つ(図26)の例の構成を示す。図25の例では、遮蔽体40に対向する位置に円弧状のおもり88が設けられている。図において、92はボールベアリングである。

産業上の利用の可能性

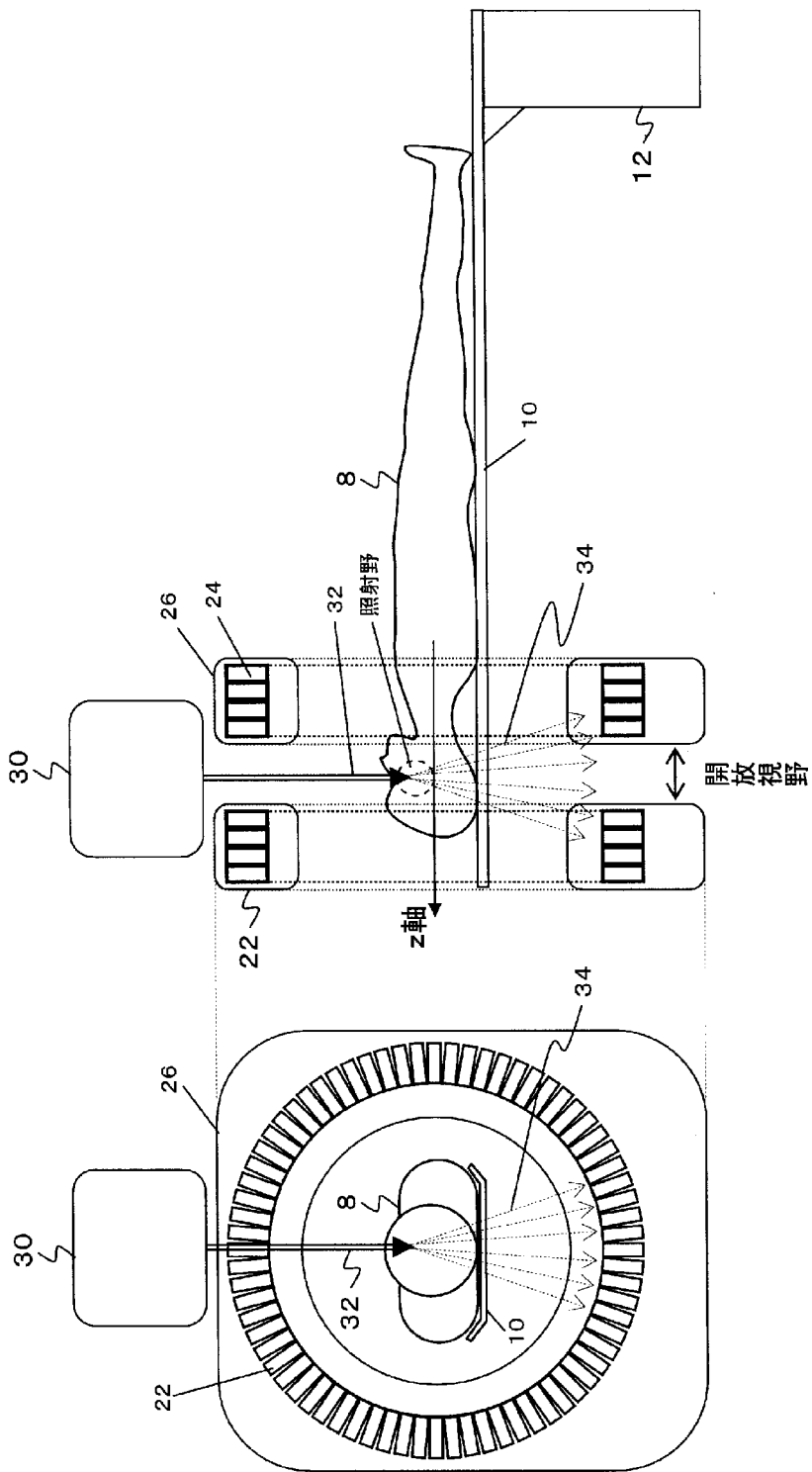
[0060] X線や粒子線を患部に照射して行う放射線治療において、放射線照射によって照射野から生じる消滅放射線を検出するためのモニタリングに際して、ビーム照射に伴って生じる核破砕片の検出器への入射を低減して、照射直後あるいは照射中にも消滅放射線を計測し、照射野を3次元的に画像化できる。

請求の範囲

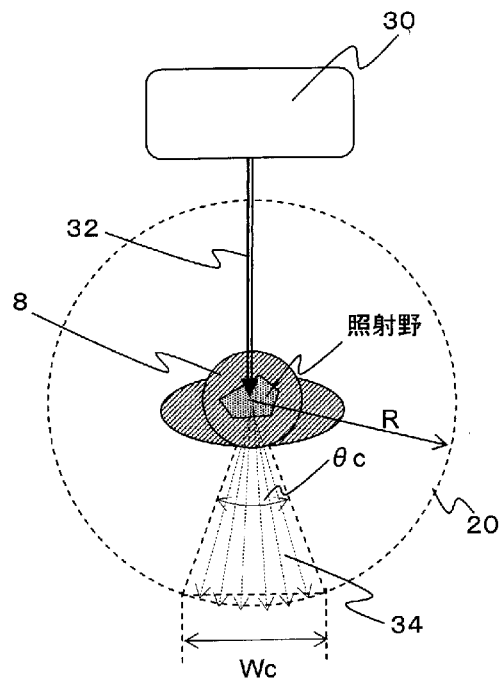
- [1] 放射線照射によって患部から生じる二次的な放射線を測定し得るように検出器が配設され、該検出器の視野へ照射される放射線に同期して照射後あるいは照射中に照射野の画像化を行う画像化装置を含む放射線治療・画像化複合装置であって、
- 放射線を被検体の該画像化装置の視野に位置する部位に向けて照射する放射線治療装置と、
- 前記放射線照射により被検体から照射方向前方へ飛翔する核破砕片の飛翔空間に設けた、該核破砕片の検出器への入射を緩和する遮蔽手段と、
- を備えたことを特徴とする遮蔽型放射線治療・画像化複合装置。
- [2] 被検体から生じる一対の消滅放射線を同時計数測定し得るように被検体の周りに検出器群が配設され、該検出器群の視野へ照射される放射線に同期して照射後あるいは照射中に被検体の断層撮影を行うPET装置を含む放射線治療・画像化複合装置であって、
- 放射線を被検体の該PET装置の視野に位置する部位に向けて照射する放射線治療装置と、
- 前記放射線照射により被検体から照射方向前方へ飛翔する核破砕片の飛翔空間に設けた、該核破砕片の検出器への入射を緩和する遮蔽手段と、
- を備えたことを特徴とする遮蔽型放射線治療・画像化複合装置。
- [3] 検出器群が被検体軸周りにリング状に配設され、遮蔽手段が前記飛翔空間を出入り可能で核破砕片の通過を緩和する遮蔽体と該遮蔽体の該出入りを制御する制御手段とで構成され、放射線照射時に遮蔽体が前記飛翔空間にあり、破砕片の検出器への入射を緩和することを特徴とする請求項2に記載の遮蔽型放射線治療・画像化複合装置。
- [4] 前記遮蔽体が回転運動を行うことを特徴とする請求項3に記載の遮蔽型放射線治療・画像化複合装置。
- [5] 前記遮蔽体が往復運動を行うことを特徴とする請求項3に記載の遮蔽型放射線治療・画像化複合装置。

- [6] 放射線照射後、速やかに前記遮蔽体が退避することを特徴とする請求項3に記載の遮蔽型放射線治療・画像化複合装置。
- [7] 照射ポートの位置に応じて前記遮蔽体を回動することを特徴とする請求項3に記載の遮蔽型放射線治療・画像化複合装置。
- [8] 前記遮蔽体およびその駆動部がベッドと一体化されていることを特徴とする請求項3に記載の遮蔽型放射線治療・画像化複合装置。
- [9] 前記遮蔽体の材質もしくは厚みを核破砕片の散乱角度に応じて変えることを特徴とする請求項3に記載の遮蔽型放射線治療・画像化複合装置。
- [10] 放射線照射によって患部から生じる放射線を測定し得るように検出器が配設され、該検出器の視野へ照射される放射線に同期して照射後あるいは照射中に照射野の画像化を行う画像化装置を含む放射線治療・画像化複合装置の制御プログラムであって、
前記放射線照射により被検体から照射方向前方へ飛翔する核破砕片の検出器への入射を緩和するように、該核破砕片の飛翔空間に設けた遮蔽手段を制御することを特徴とする検出器回動型放射線治療・画像化複合装置の制御プログラム。
- [11] 被検体から生じる一対の消滅放射線を同時計数測定し得るように被検体の周りに検出器群が配設され、該検出器群の視野へ照射される放射線に同期して照射後あるいは照射中に被検体の断層撮影を行うPET装置を含む検出器回動型放射線治療・画像化複合装置の制御プログラムであって、
前記放射線照射により被検体から照射方向前方へ飛翔する核破砕片の検出器への入射を緩和するように、該核破砕片の飛翔空間に設けた遮蔽手段を制御することを特徴とする検出器回動型放射線治療・画像化複合装置の制御プログラム。

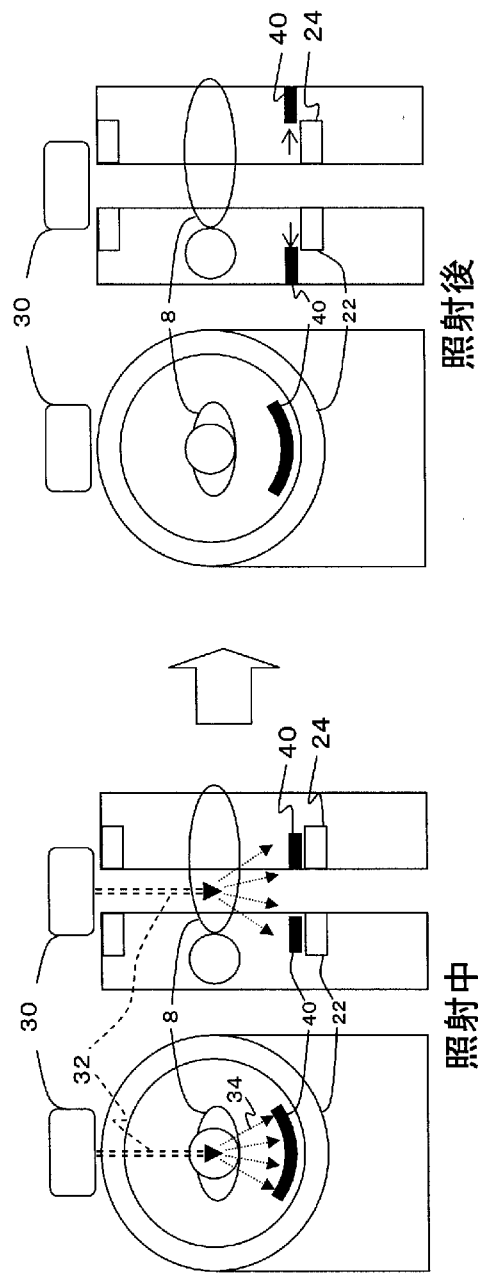
[図1]



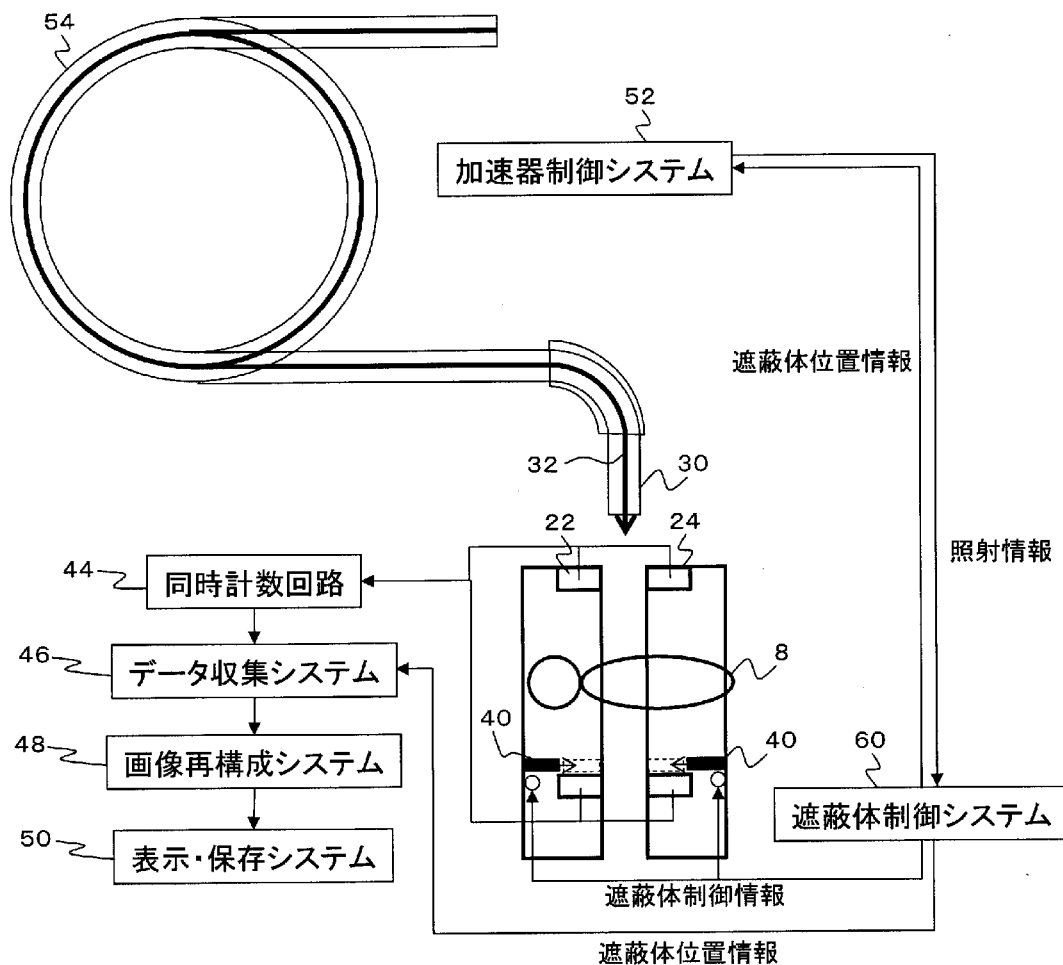
[図2]



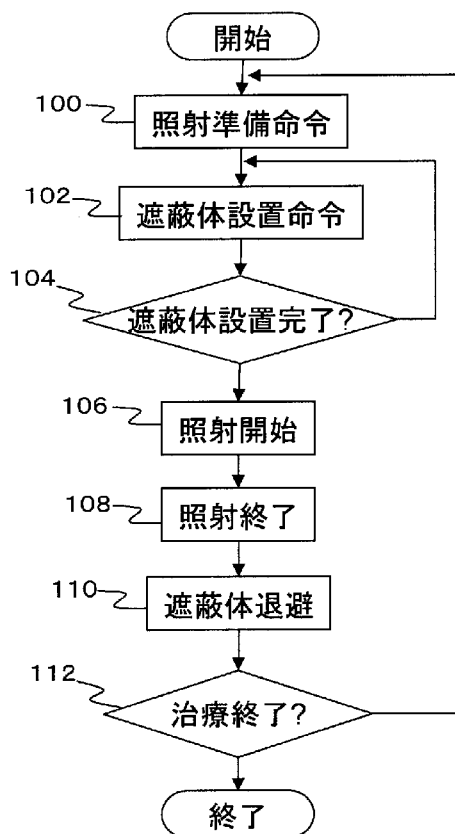
[図3]



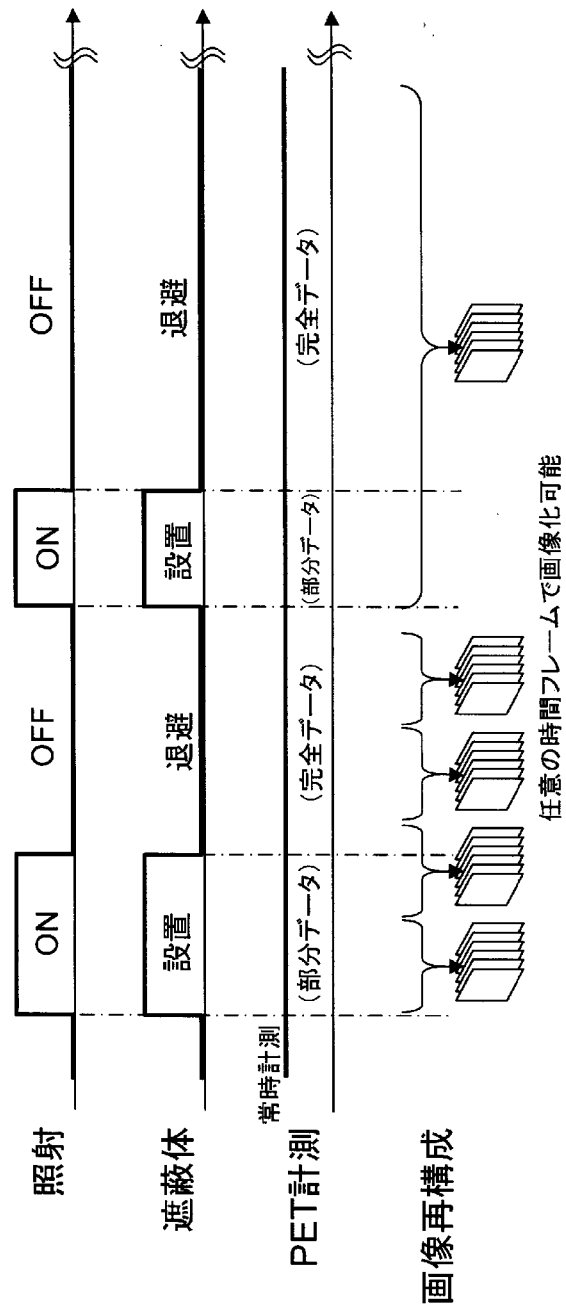
[図4]



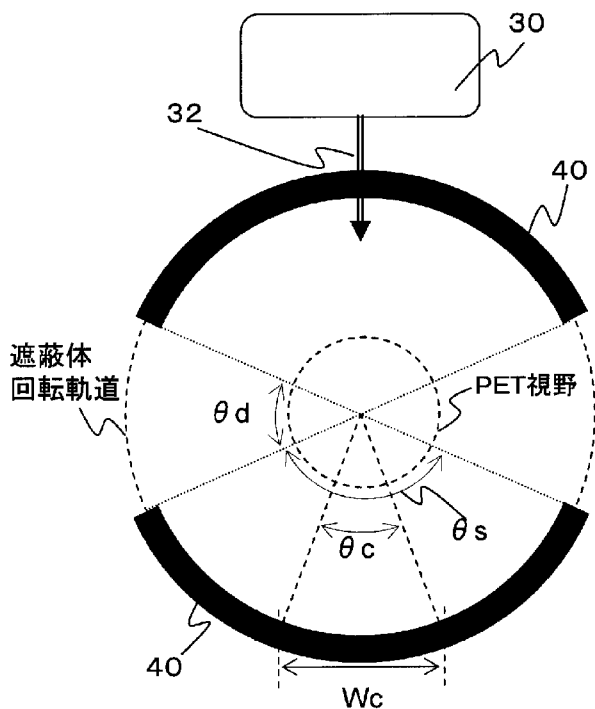
[図5]



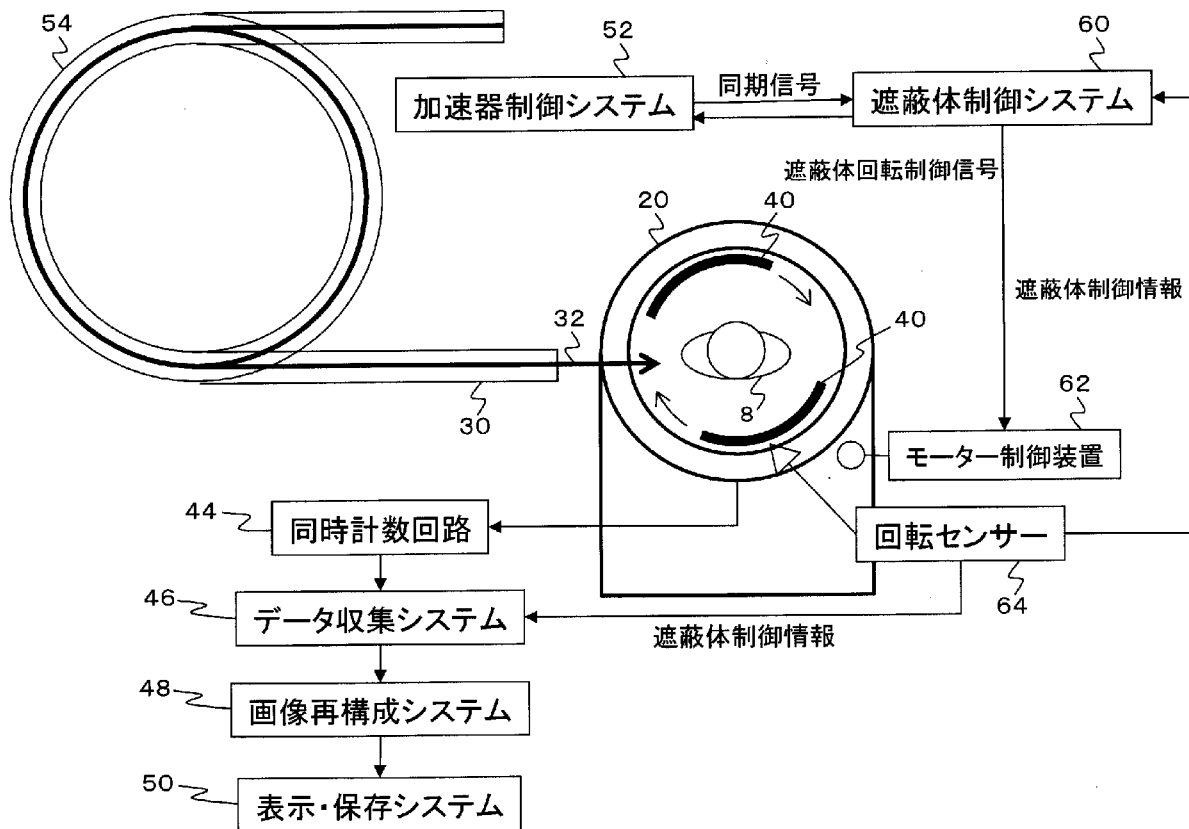
[図6]



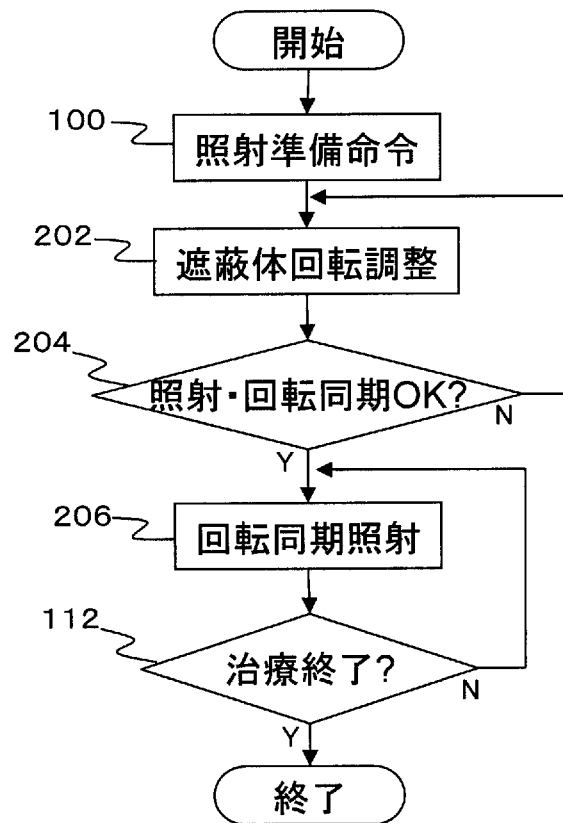
[図7]



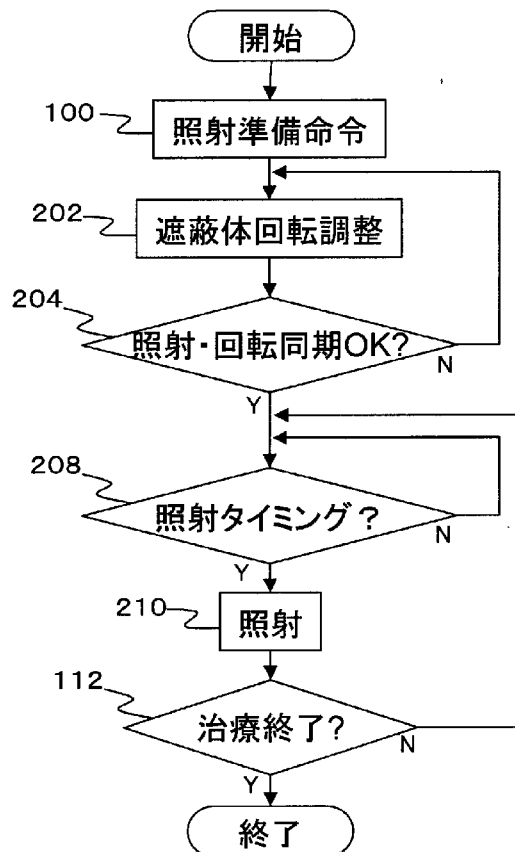
[図8]



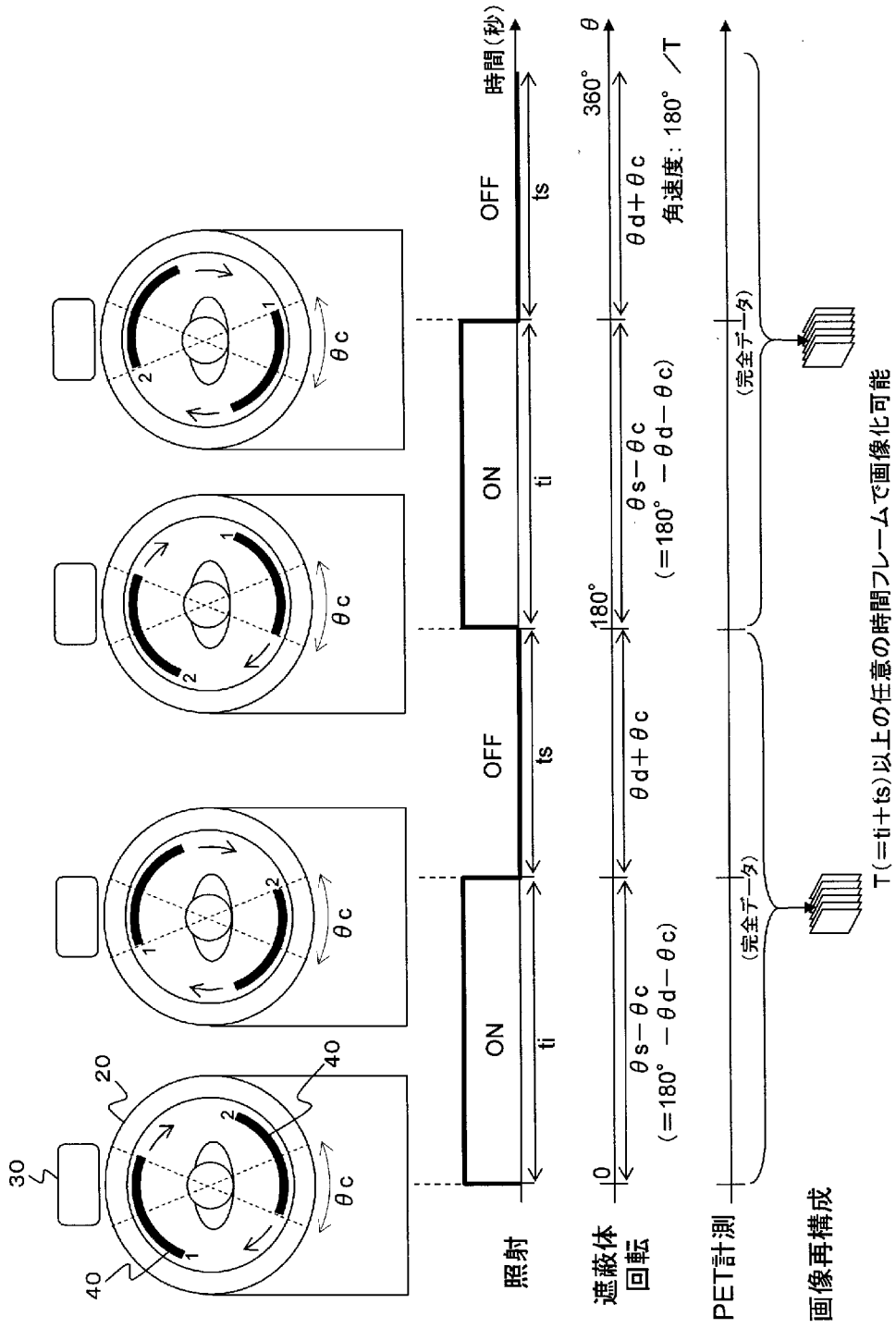
[図9]



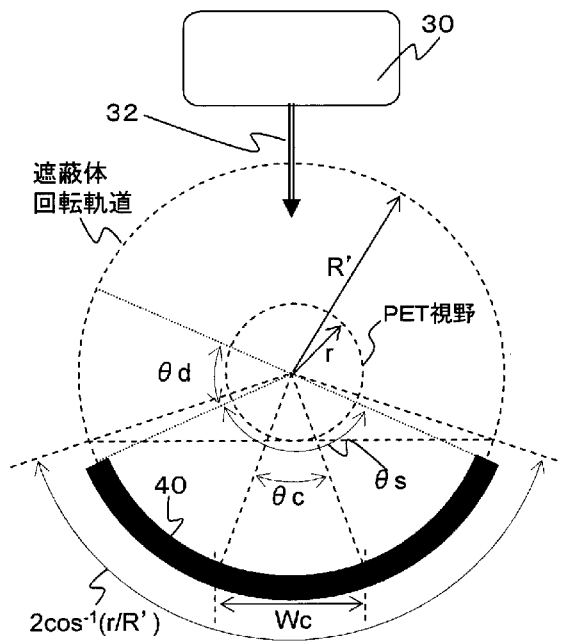
[図10]



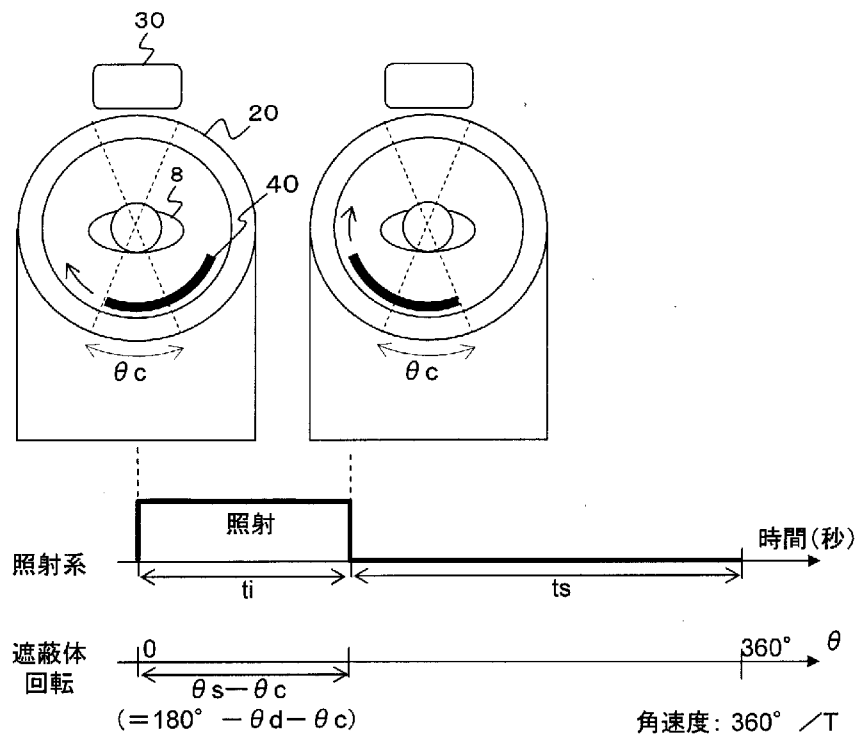
[図11]



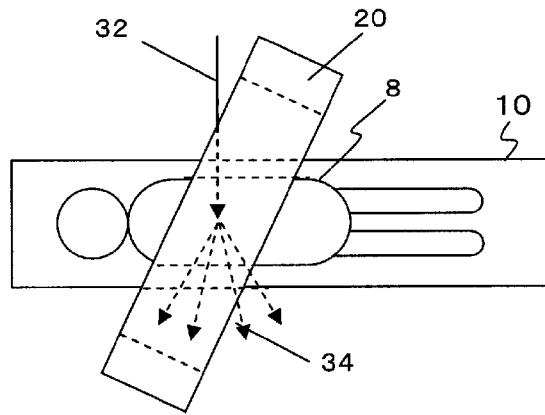
[図12]



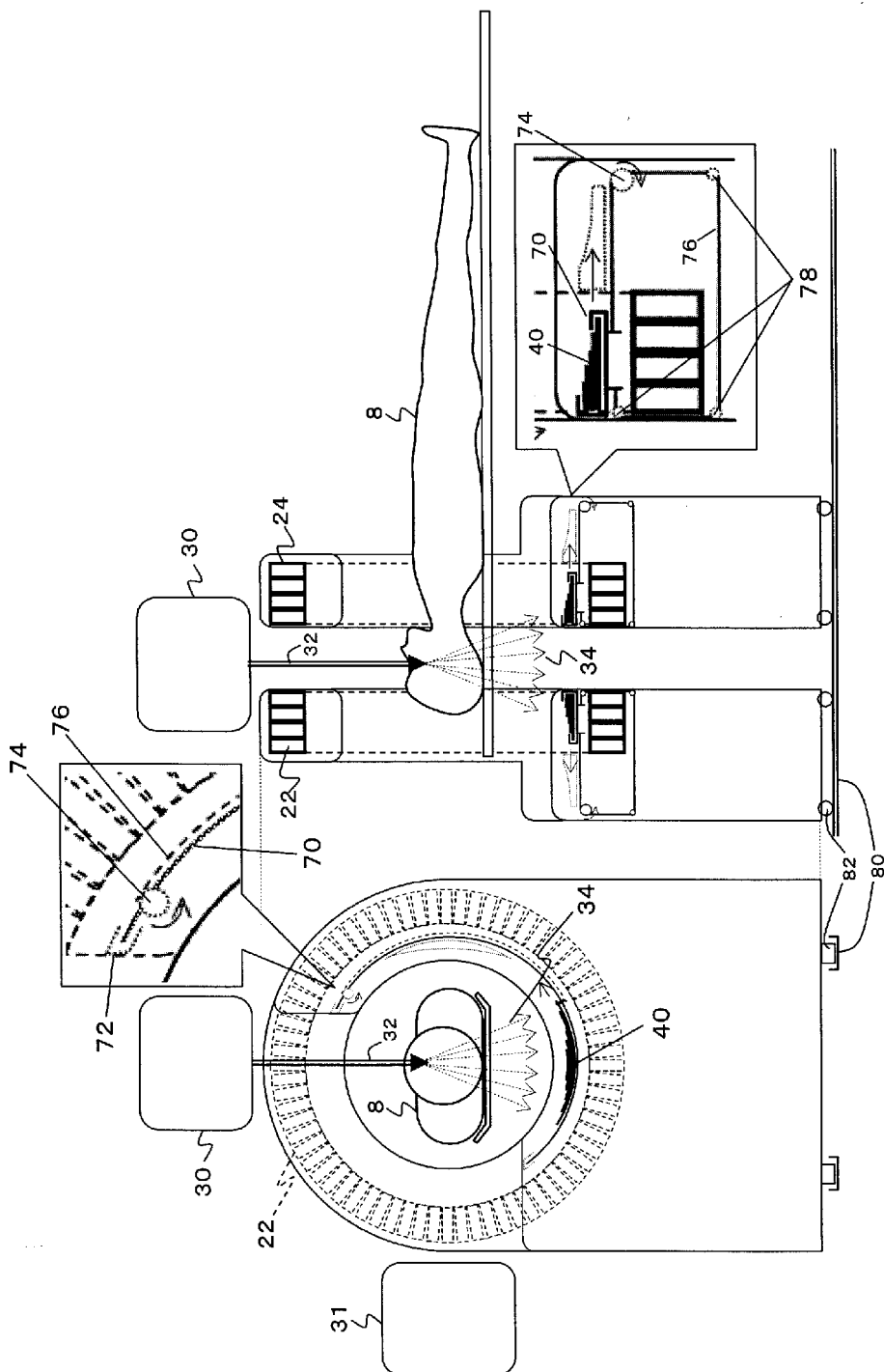
[図13]



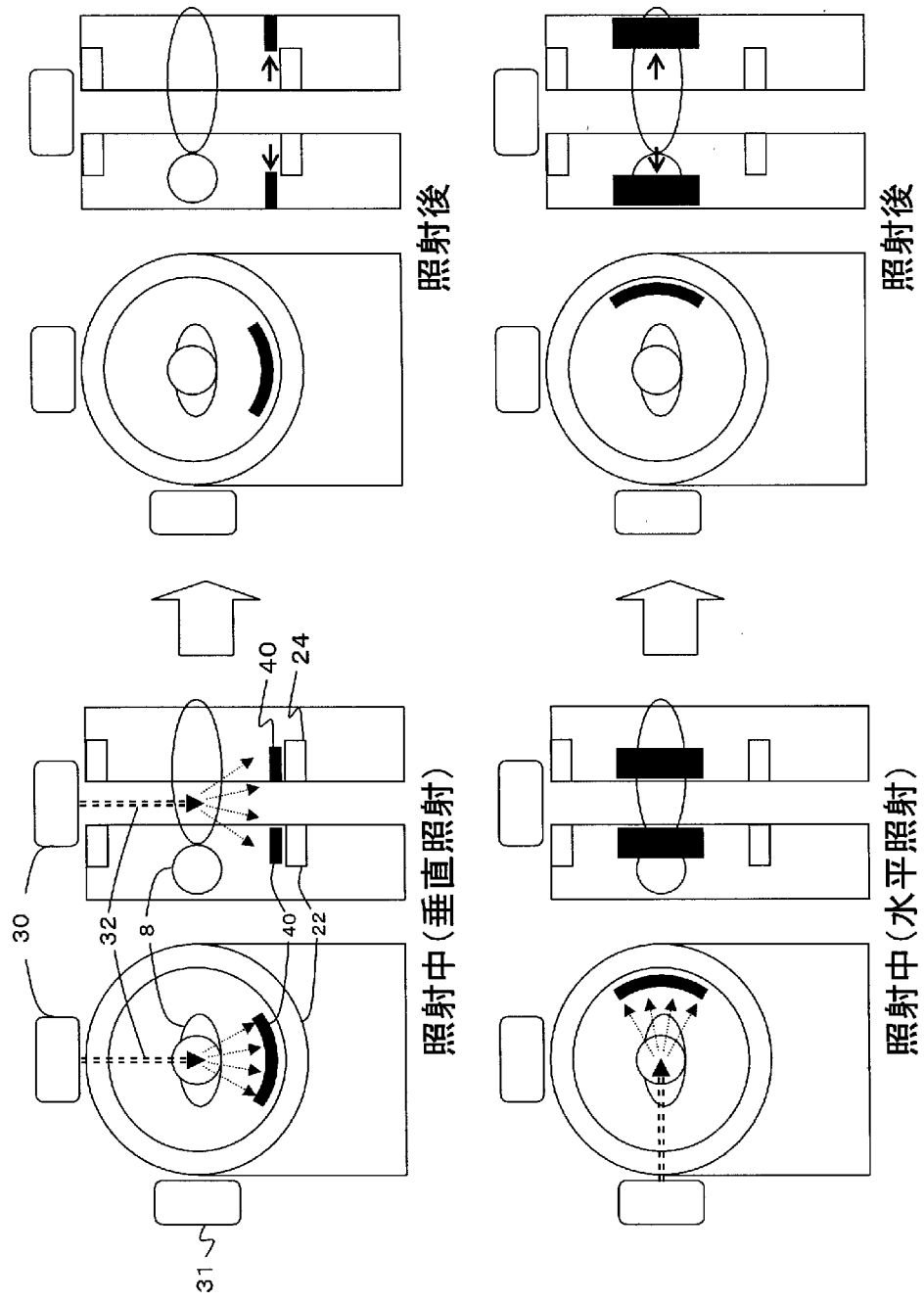
[図14]



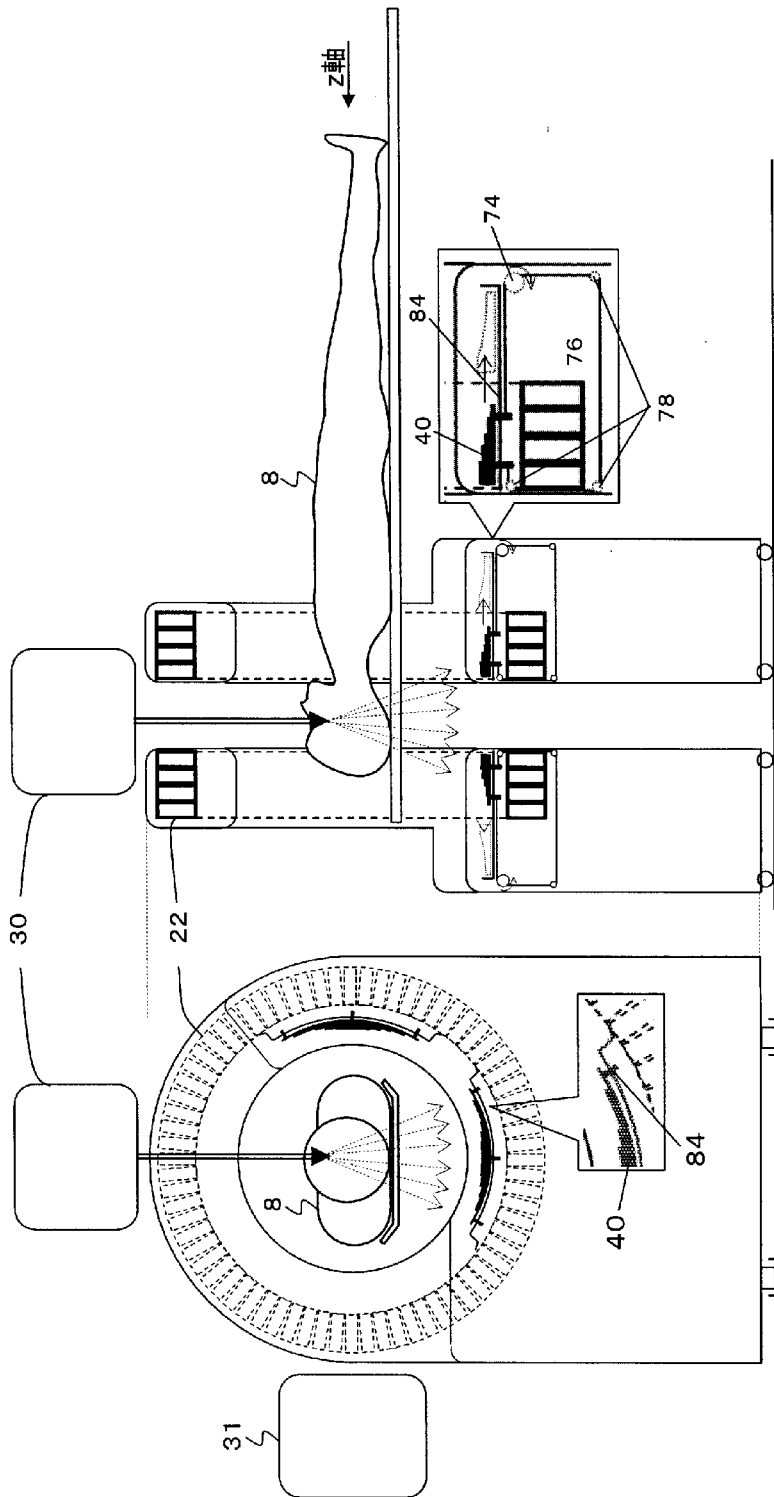
[図15]



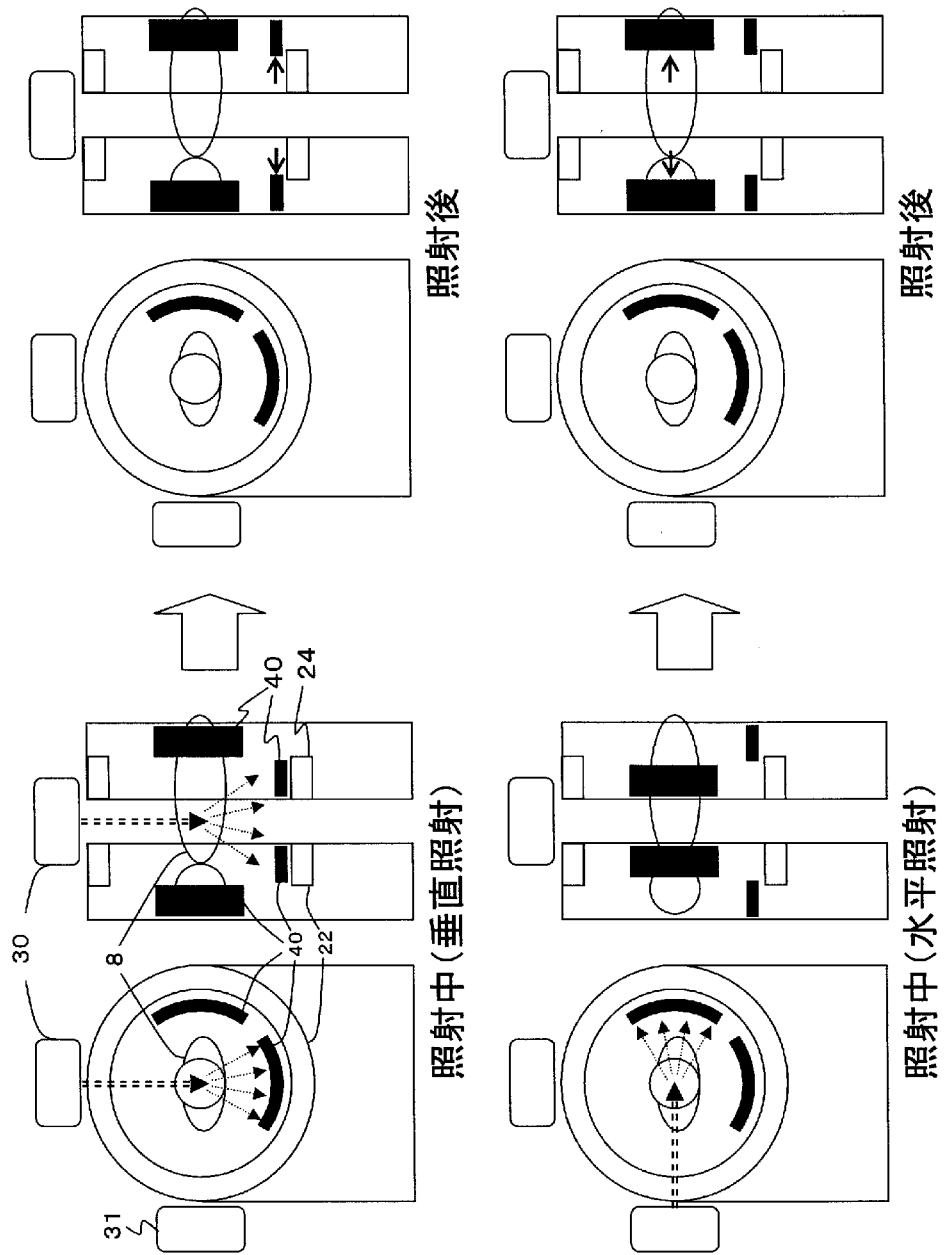
[図16]



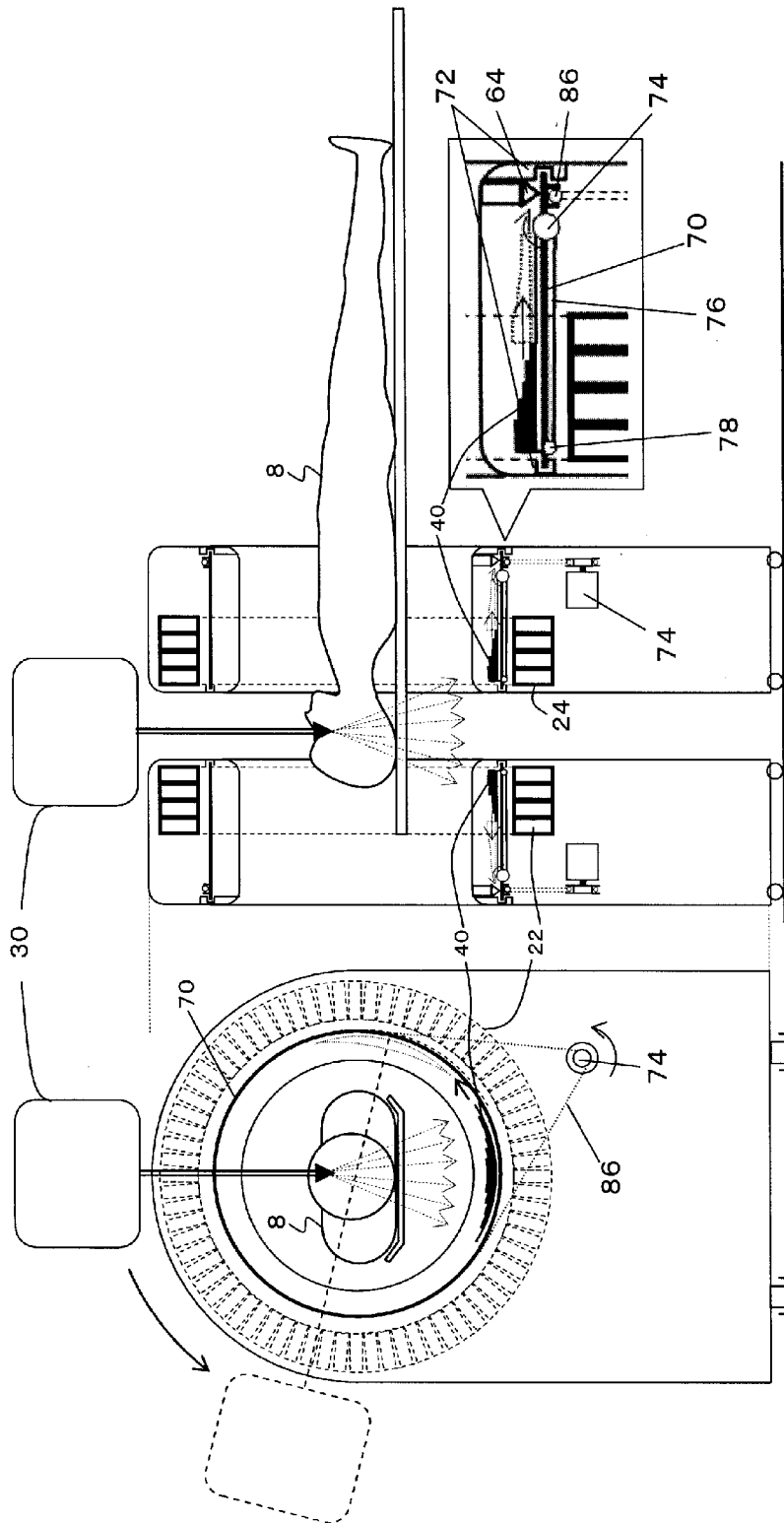
[図17]



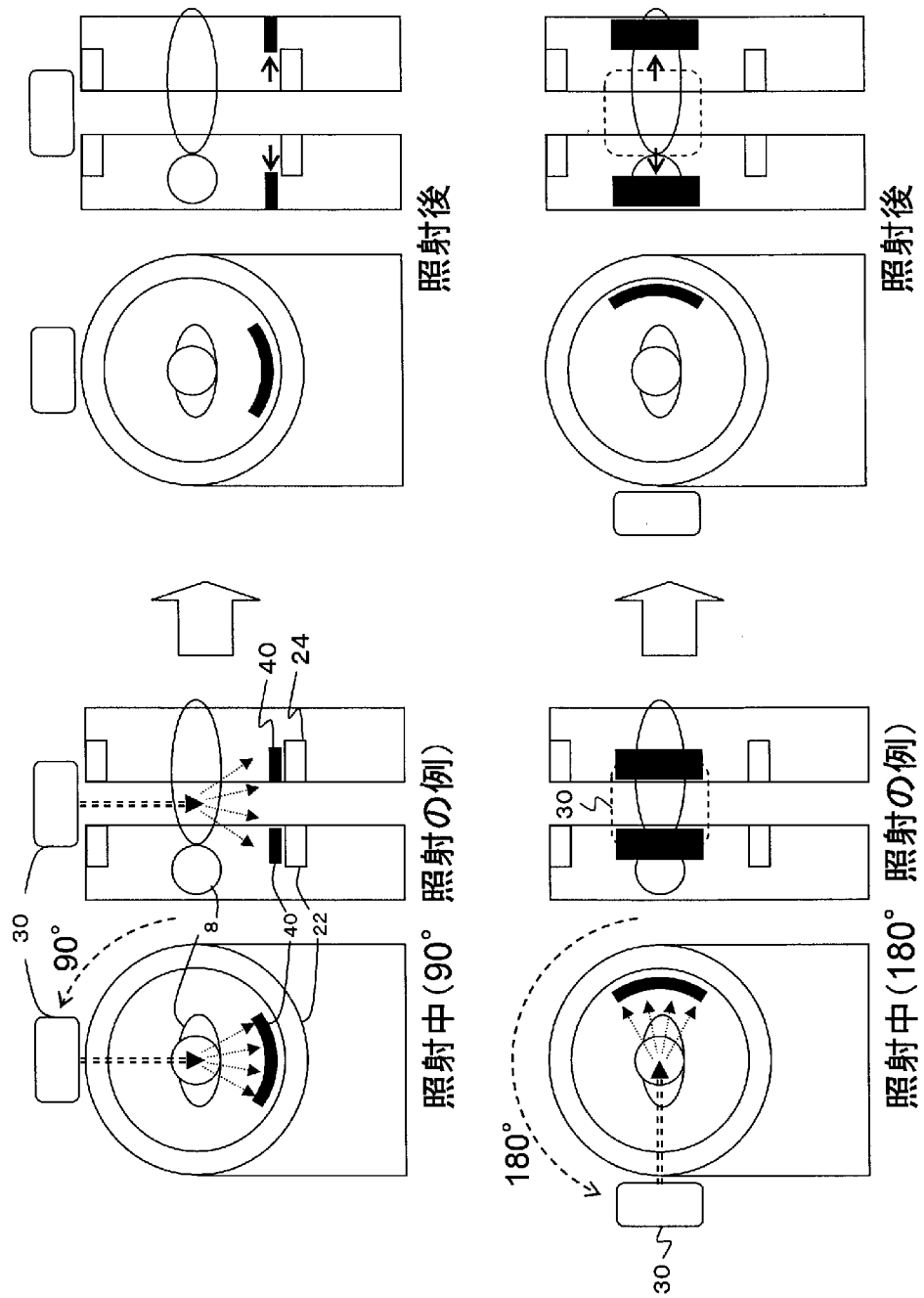
[図18]



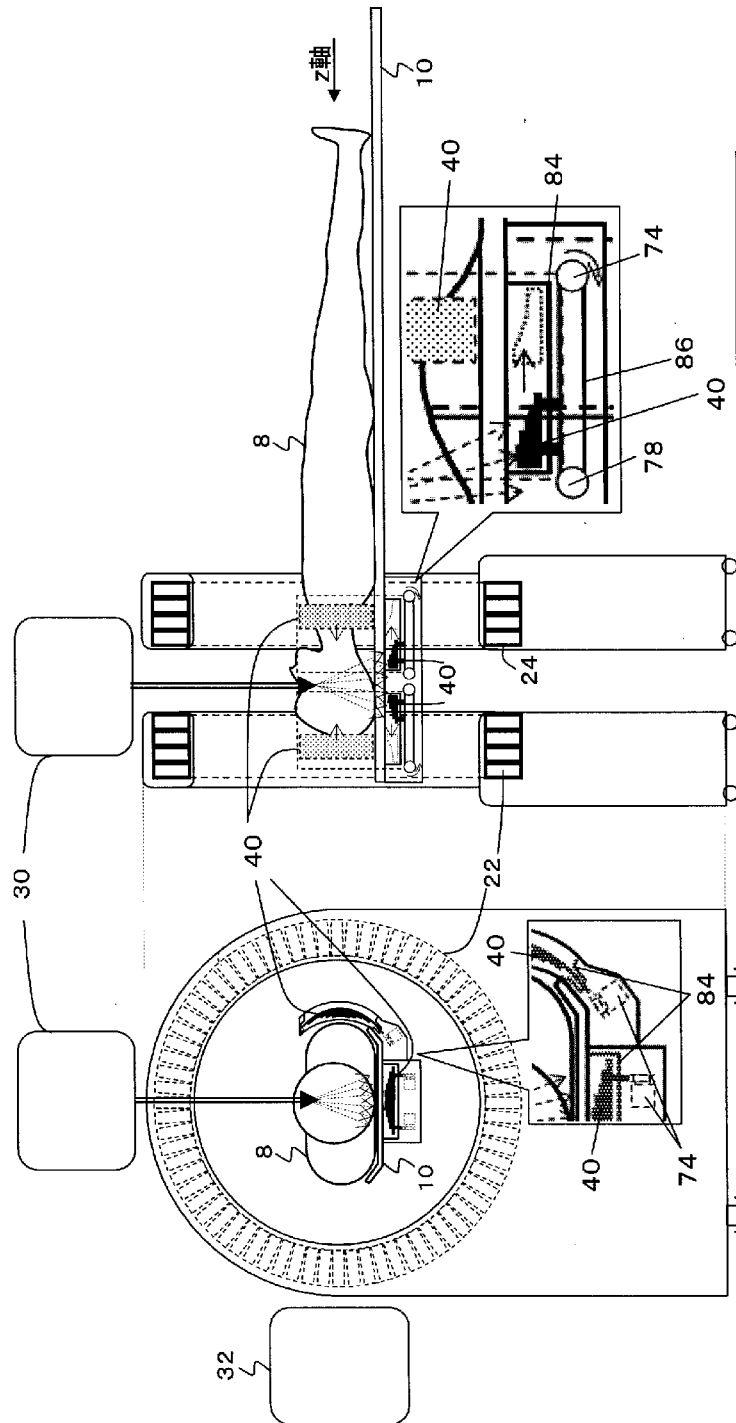
[図19]



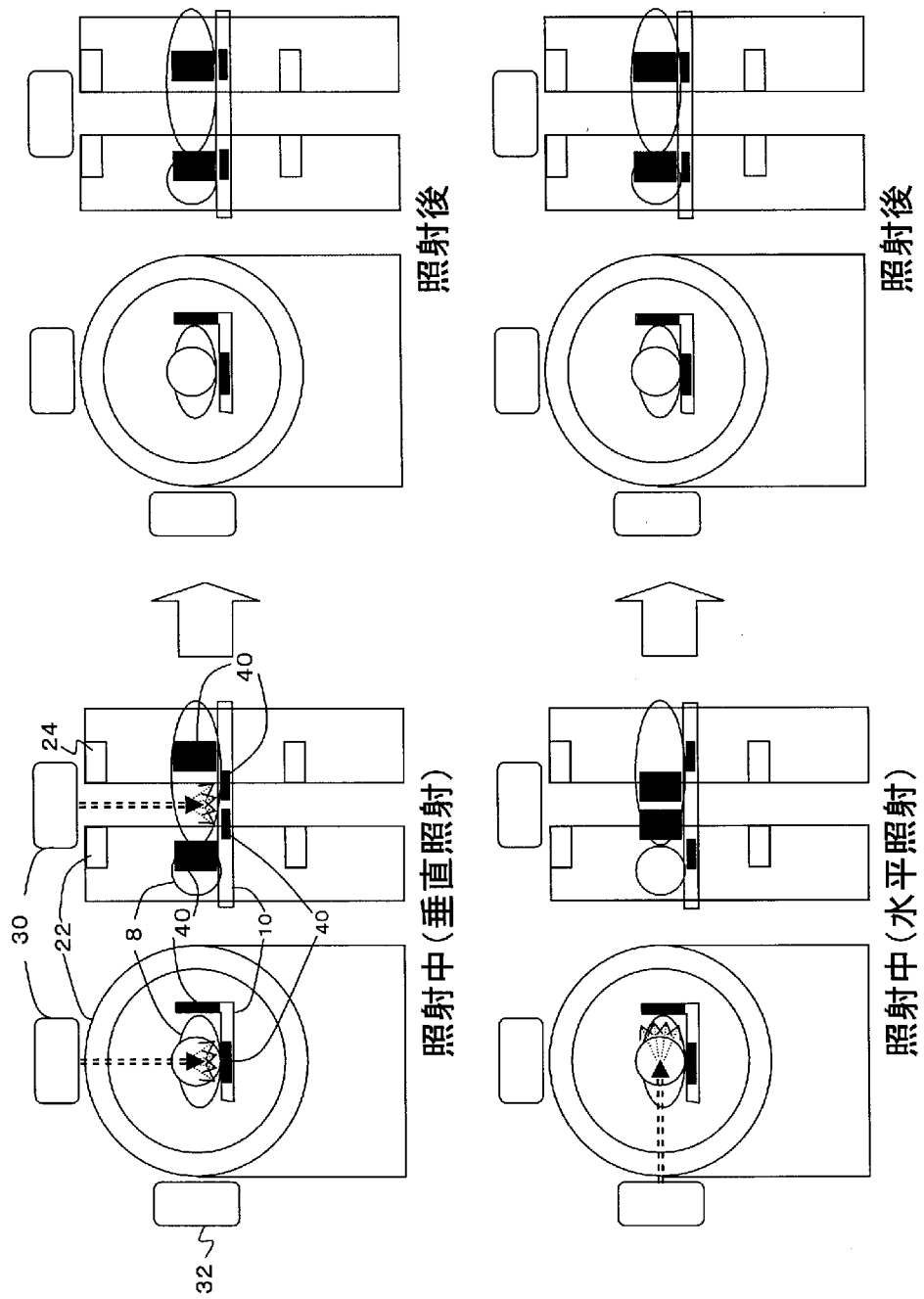
[図20]



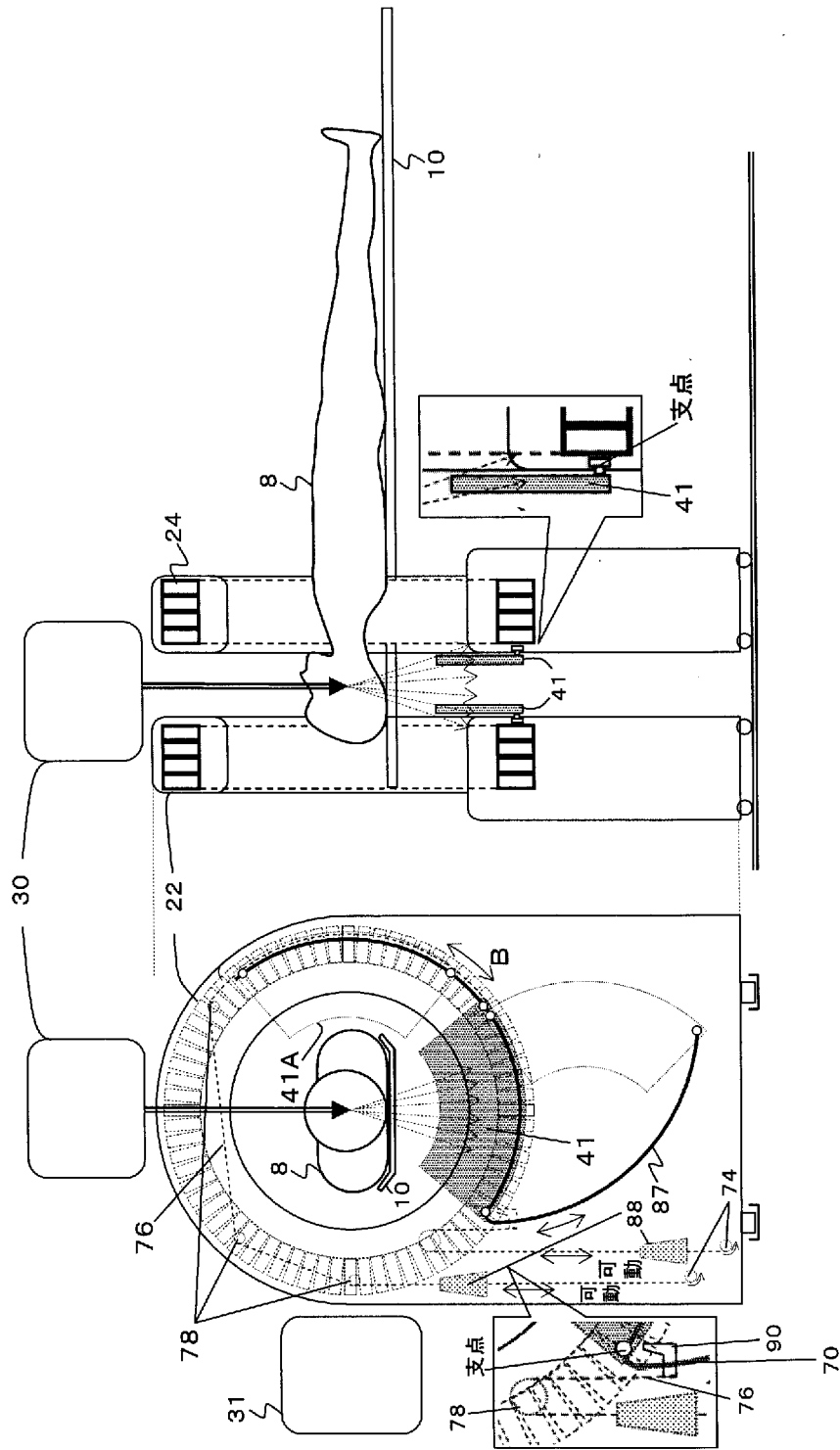
[図21]



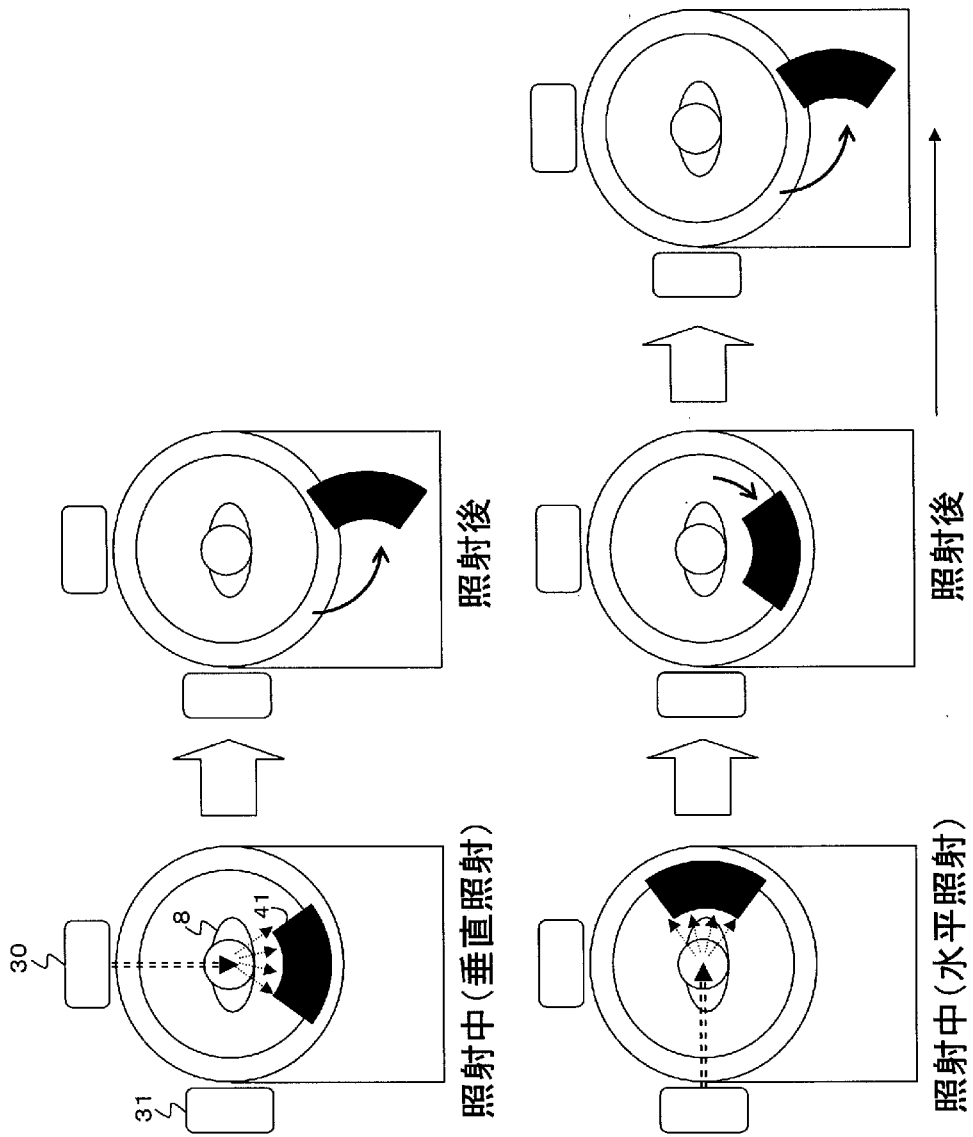
[図22]



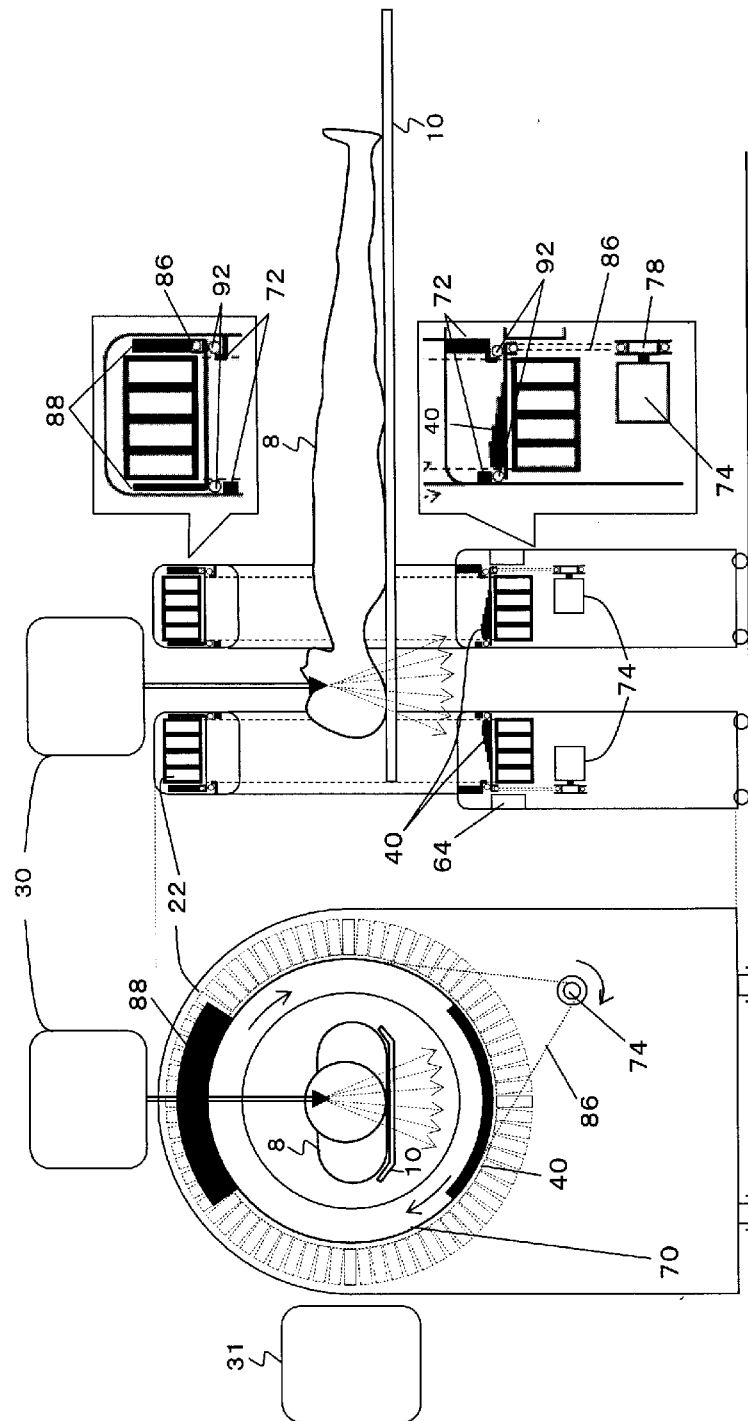
[図23]



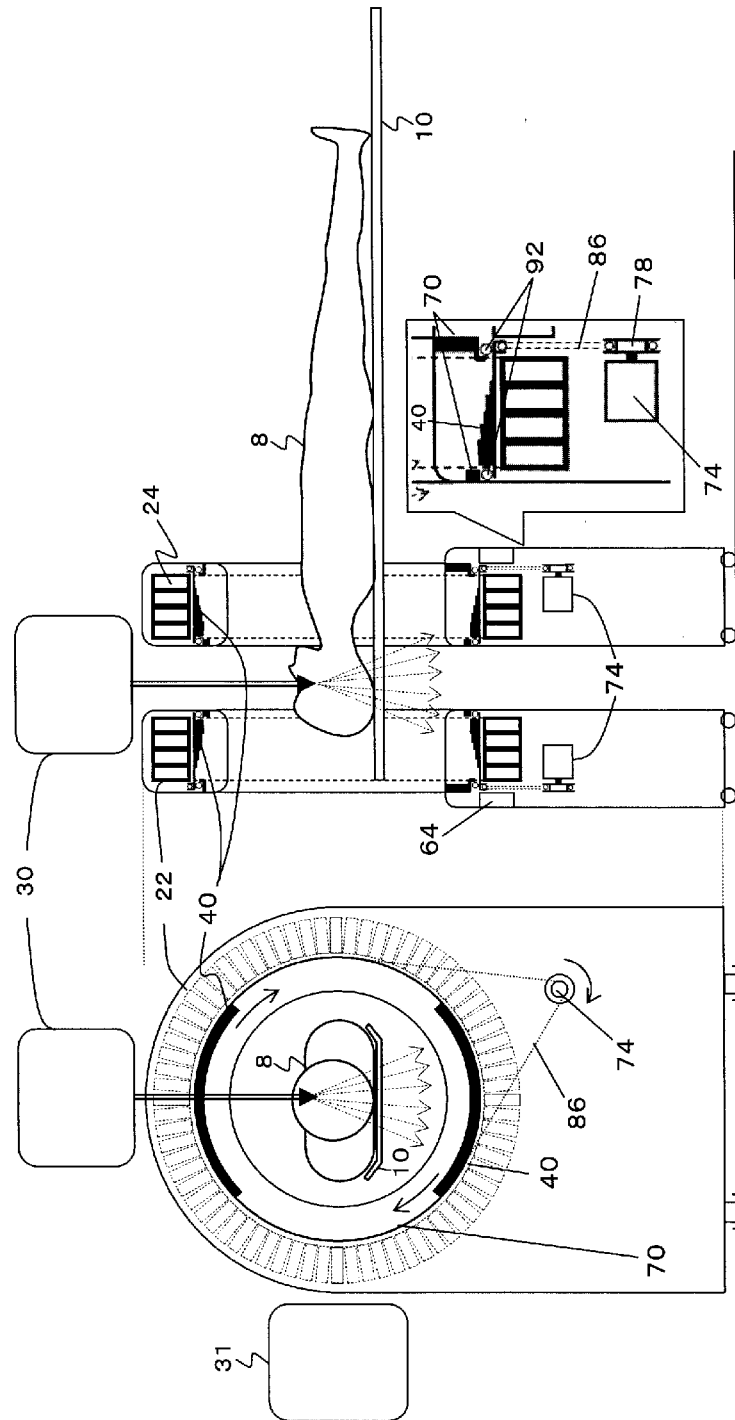
[図24]



[図25]



[図26]



INTERNATIONAL SEARCH REPORT

International application No.
PCT/JP2009/055702

A. CLASSIFICATION OF SUBJECT MATTER
A61N5/10(2006.01) i

According to International Patent Classification (IPC) or to both national classification and IPC

B. FIELDS SEARCHED

Minimum documentation searched (classification system followed by classification symbols)
A61N5/10, G21F1/08

Documentation searched other than minimum documentation to the extent that such documents are included in the fields searched

Jitsuyo Shinan Koho	1922-1996	Jitsuyo Shinan Toroku Koho	1996-2009
Kokai Jitsuyo Shinan Koho	1971-2009	Toroku Jitsuyo Shinan Koho	1994-2009

Electronic data base consulted during the international search (name of data base and, where practicable, search terms used)
JSTPlus (JDreamII), JMEDPlus (JDreamII)

C. DOCUMENTS CONSIDERED TO BE RELEVANT

Category*	Citation of document, with indication, where appropriate, of the relevant passages	Relevant to claim No.
Y A	WO 2008/129666 A1 (National Institute of Radiological Sciences), 30 October, 2008 (30.10.08), Par. Nos. [0041] to [0086]; Fig. 25 (Family: none)	1-5,7-11 6
Y	JP 2006-329915 A (Akita University et al.), 07 December, 2006 (07.12.06), Par. No. [0005] (Family: none)	1-5,7-11
A	JP 2008-173299 A (President of National Cancer Center et al.), 31 July, 2008 (31.07.08), Full text; all drawings (Family: none)	1-11

Further documents are listed in the continuation of Box C. See patent family annex.

* Special categories of cited documents:	"T" later document published after the international filing date or priority date and not in conflict with the application but cited to understand the principle or theory underlying the invention
"A" document defining the general state of the art which is not considered to be of particular relevance	"X" document of particular relevance; the claimed invention cannot be considered novel or cannot be considered to involve an inventive step when the document is taken alone
"E" earlier application or patent but published on or after the international filing date	"Y" document of particular relevance; the claimed invention cannot be considered to involve an inventive step when the document is combined with one or more other such documents, such combination being obvious to a person skilled in the art
"L" document which may throw doubts on priority claim(s) or which is cited to establish the publication date of another citation or other special reason (as specified)	"&" document member of the same patent family
"O" document referring to an oral disclosure, use, exhibition or other means	
"P" document published prior to the international filing date but later than the priority date claimed	

Date of the actual completion of the international search 30 April, 2009 (30.04.09)	Date of mailing of the international search report 19 May, 2009 (19.05.09)
--	---

Name and mailing address of the ISA/ Japanese Patent Office	Authorized officer
Facsimile No.	Telephone No.

INTERNATIONAL SEARCH REPORT

International application No.

PCT/JP2009/055702

C (Continuation). DOCUMENTS CONSIDERED TO BE RELEVANT

Category*	Citation of document, with indication, where appropriate, of the relevant passages	Relevant to claim No.
A	JP 2008-022994 A (Japan Atomic Energy Agency), 07 February, 2008 (07.02.08), Full text; all drawings (Family: none)	1-11
A	JP 09-189769 A (Mitsubishi Electric Corp.), 22 July, 1997 (22.07.97), Full text; all drawings (Family: none)	1-11

A. 発明の属する分野の分類 (国際特許分類 (IPC))

Int.Cl. A61N5/10(2006.01)i

B. 調査を行った分野

調査を行った最小限資料 (国際特許分類 (IPC))

Int.Cl. A61N5/10, G21F1/08

最小限資料以外の資料で調査を行った分野に含まれるもの

日本国实用新案公報	1922-1996年
日本国公開实用新案公報	1971-2009年
日本国实用新案登録公報	1996-2009年
日本国登録实用新案公報	1994-2009年

国際調査で使用した電子データベース (データベースの名称、調査に使用した用語)

JSTPlus(JDreamII), JMEDPlus(JDreamII)

C. 関連すると認められる文献

引用文献の カテゴリー*	引用文献名 及び一部の箇所が関連するときは、その関連する箇所の表示	関連する 請求項の番号
Y A	WO 2008/129666 A1 (独立行政法人放射線医学総合研究所) 2008.10.30, 段落[0041]-[0086], 図 25 (ファミリーなし)	1-5, 7-11 6
Y	JP 2006-329915 A (国立大学法人秋田大学、外 2) 2006.12.07, 段落[0005] (ファミリーなし)	1-5, 7-11
A	JP 2008-173299 A (国立がんセンター総長、外 1) 2008.07.31, 全文、全図 (ファミリーなし)	1-11

C欄の続きにも文献が列挙されている。

パテントファミリーに関する別紙を参照。

* 引用文献のカテゴリー

「A」特に関連のある文献ではなく、一般的技術水準を示すもの
 「E」国際出願日前の出願または特許であるが、国際出願日以後に公表されたもの
 「L」優先権主張に疑義を提起する文献又は他の文献の発行日若しくは他の特別な理由を確立するために引用する文献 (理由を付す)
 「O」口頭による開示、使用、展示等に言及する文献
 「P」国際出願日前で、かつ優先権の主張の基礎となる出願

の日の後に公表された文献
 「T」国際出願日又は優先日後に公表された文献であって出願と矛盾するものではなく、発明の原理又は理論の理解のために引用するもの
 「X」特に関連のある文献であって、当該文献のみで発明の新規性又は進歩性がないと考えられるもの
 「Y」特に関連のある文献であって、当該文献と他の1以上の文献との、当業者にとって自明である組合せによって進歩性がないと考えられるもの
 「&」同一パテントファミリー文献

国際調査を完了した日

30.04.2009

国際調査報告の発送日

19.05.2009

国際調査機関の名称及びあて先

日本国特許庁 (ISA/JP)
 郵便番号100-8915
 東京都千代田区霞が関三丁目4番3号

特許庁審査官 (権限のある職員)

武山 敦史

電話番号 03-3581-1101 内線 3346

31

3619

C (続き) . 関連すると認められる文献		
引用文献の カテゴリー*	引用文献名 及び一部の箇所が関連するときは、その関連する箇所の表示	関連する 請求項の番号
A	JP 2008-022994 A (独立行政法人 日本原子力研究開発機構) 2008.02.07, 全文、全図 (ファミリーなし)	1-11
A	JP 09-189769 A (三菱電機株式会社) 1997.07.22, 全文、全図 (フ ァミリーなし)	1-11