

(19) 世界知的所有権機関
国際事務局



(43) 国際公開日
2007年11月1日 (01.11.2007)

PCT

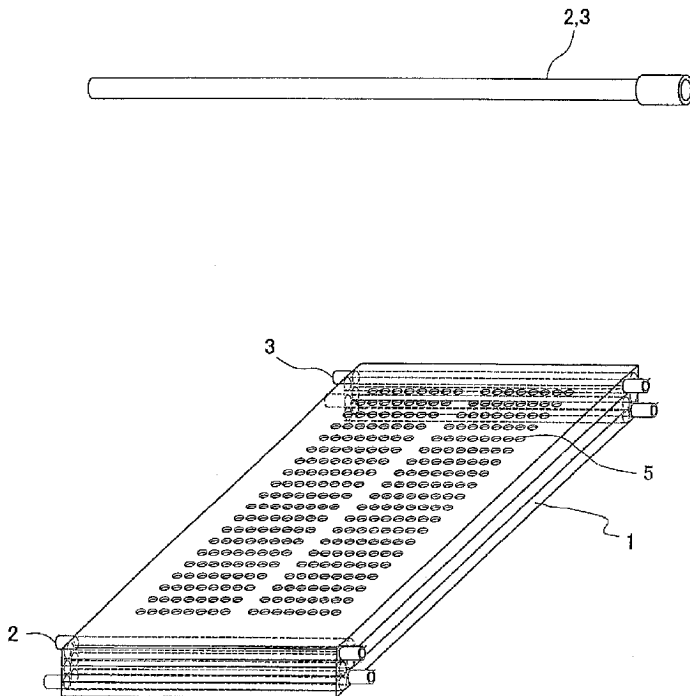
(10) 国際公開番号
WO 2007/122814 A1

- (51) 国際特許分類:
C12M 1/18 (2006.01) *C12N 1/00* (2006.01)
C12M 1/34 (2006.01) *C12Q 1/02* (2006.01)
- (21) 国際出願番号: PCT/JP2007/000409
- (22) 国際出願日: 2007年4月13日 (13.04.2007)
- (25) 国際出願の言語: 日本語
- (26) 国際公開の言語: 日本語
- (30) 優先権データ:
 特願2006-110713 2006年4月13日 (13.04.2006) JP
- (71) 出願人 (米国を除く全ての指定国について): 大学共同利用機関法人 情報・システム研究機構 (RESEARCH ORGANIZATION OF INFORMATION AND SYSTEMS) [JP/JP]; 〒1068569 東京都港区南麻布4丁目6番7号 Tokyo (JP).
- (72) 発明者; および
- (75) 発明者/出願人 (米国についてののみ): 嶋本 伸雄 (SHI-MAMOTO, Nobuo) [JP/JP]; 〒4110801 静岡県三島市谷田 (遺伝学) 2 1 3 8 - 4 Shizuoka (JP).
- (74) 代理人: 特許業務法人アルガ特許事務所 (THE PATENT CORPORATE BODY ARUGA PATENT OFFICE); 〒1030013 東京都中央区日本橋人形町1丁目3番6号共同ビル Tokyo (JP).
- (81) 指定国 (表示のない限り、全ての種類の国内保護が可能): AE, AG, AL, AM, AT, AU, AZ, BA, BB, BG, BH, BR, BW, BY, BZ, CA, CH, CN, CO, CR, CU, CZ, DE, DK, DM, DZ, EC, EE, EG, ES, FI, GB, GD, GE, GH, GM, GT, HN, HR, HU, ID, IL, IN, IS, JP, KE, KG, KM, KN, KP,

[続葉有]

(54) Title: MULTIWELL INCUBATION APPARATUS AND METHOD OF ANALYSIS USING THE SAME

(54) 発明の名称: マルチウェルインキュベーション装置及びこれを用いた分析方法



(57) Abstract: A continuous temperature-gradient incubation apparatus designed to solve the problem of moving of liquid vapor generated on the side of high temperature toward the side of low temperature to thereby cause condensation. There is provided a multiwell incubation apparatus having a well-housing vessel made of a heat conducting material and, detachably housed therein, liquid-storing wells lined in transverse rows and longitudinal rows, the multiwell incubation apparatus fitted with a liquid or gas flow channel or bath for supply of a gas saturated with the vapor of the liquid and having incubation temperatures differing between individual well transverse rows with a given temperature difference, the temperatures realizing a temperature series forming a given temperature difference along the longitudinal rows, characterized in that a heat source for realizing the lowest temperature of the given temperature series is installed outside the well rows and along the wells lined on the transverse row of one side of the housing vessel, and that another heat source for realizing the highest temperature of the given temperature series is installed outside the well rows and along the side opposite to the above one side, and that a separator is installed on each transverse row of

identical temperature.

(57) 要約: 連続温度勾配インキュベーション装置で、高温側で発生した液体蒸気が低温側に移動して凝結するという問題を解決する。熱伝導性材料で形成されたウェル収納容器中

[続葉有]

WO 2007/122814 A1



KR, KZ, LA, LC, LK, LR, LS, LT, LU, LY, MA, MD, MG, MK, MN, MW, MX, MY, MZ, NA, NG, NI, NO, NZ, OM, PG, PH, PL, PT, RO, RS, RU, SC, SD, SE, SG, SK, SL, SM, SV, SY, TJ, TM, TN, TR, TT, TZ, UA, UG, US, UZ, VC, VN, ZA, ZM, ZW.

- (84) 指定国 (表示のない限り、全ての種類の広域保護が可能): ARIPO (BW, GH, GM, KE, LS, MW, MZ, NA, SD, SL, SZ, TZ, UG, ZM, ZW), ユーラシア (AM, AZ, BY, KG, KZ, MD, RU, TJ, TM), ヨーロッパ (AT, BE, BG, CH, CY, CZ, DE, DK, EE, ES, FI, FR, GB, GR, HU, IE,

IS, IT, LT, LU, LV, MC, MT, NL, PL, PT, RO, SE, SI, SK, TR), OAPI (BF, BJ, CF, CG, CI, CM, GA, GN, GQ, GW, ML, MR, NE, SN, TD, TG).

添付公開書類:

— 国際調査報告書

2文字コード及び他の略語については、定期発行される各PCTガゼットの巻頭に掲載されている「コードと略語のガイダンスノート」を参照。

に横列及び縦列に並ぶ液体を収容するウェルを着脱可能に収納してなり、その液体の蒸気が飽和した気体の供給のための液体又は気体の流路又は槽を設け、所定の温度差でウェルの横列毎に異なるインキュベーション温度を持ち、その温度が縦列に沿って一定の温度差を形成する温度系列を実現するマルチウェルインキュベーション装置であつて、ウェル列の外側で、該収納容器の一辺の横列に並ぶウェルに沿って、前記所定温度系列の最低温度を実現する熱源を有し、かつウェル列の外側で、該一辺の対辺に沿って、前記所定温度系列の最高温度を実現する別の熱源を有し、かつ同一温度の横列毎にセパレーターを設けたことを特徴とするマルチウェルインキュベーション装置。

明 細 書

マルチウェルインキュベーション装置及びこれを用いた分析方法 技術分野

[0001] 本発明は、単一装置で、所定の温度範囲で複数の異なるインキュベーション温度を実現することのできるマルチウェルインキュベーション装置及びこれを用いた分析方法に関する。

背景技術

[0002] 微生物細胞等の生物試料を用いた各種分析には、寒天培地上に菌等を接種し、インキュベータ内で恒温に保ち、一定時間後肉眼で観察する方法もあるが、近年は、多数個のウェル（穴）が形成されたマルチウェルプレート中で液体培養する方法が用いられることが多い。また、コンビナトリアル化学等における化学反応の分析においても、多数の試料をマルチウェルプレート中で分析することがある。

この液体培養や試料分析は、マルチウェルプレートの各ウェル内に試料を入れ、これを所定時間所定温度に保温した状態で培養した後、光を当て、その透過光または蛍光を含む散乱光を測定する方法が採用されることが多い。

[0003] このようなマルチウェルプレートの保温は、従来、平坦な保温板の上にマルチウェルプレートを載置することにより行なわれている。また、マルチウェルプレートの保温を行う場合には、このような保温板を備えた棚板を持つインキュベーション装置が用いられる（特許文献1参照）。

しかしながら、種々の温度条件にて培養を行うときは、各温度毎にインキュベーション装置を用意し、各温度に設定された複数のインキュベーション装置にこれらマルチウェルプレートの夫々を入れる必要があり、操作が煩雑であった。

また、各種分析に際しては、マルチウェルプレートをインキュベーション装置から取り出す必要があり、この操作も煩雑であった。

この問題を解決するため、熱伝導性材料で形成された容器中に多数のウェ

ルを並べて収納し、その一端を高い温度にし、他端を低い温度にした連続温度勾配インキュベーション装置が見出された（特許文献2～4参照）。

特許文献1：特開2003-289848号公報

特許文献2：国際公開 WO90/10689号

特許文献3：欧州特許出願公開0290722号

特許文献4：米国特許4865987号

発明の開示

発明が解決しようとする課題

[0004] しかし、これら連続温度勾配インキュベーション装置は、勾配内で気体の交換が起こるため、高温側で発生した液体蒸気が低温側に移動して凝結することによる新たな問題が生じていた。具体的には、低温側の凝結は、ウェル内でも水滴を生じ、希釈される結果、培養条件が変化してしまい、更にはウェルから液があふれてしまうという問題があり、これらの温度勾配インキュベーション装置は実際の使用には適用できなかった。

従って、本発明の目的は、1つの装置で複数の温度設定ができ、しかも、ウェルを移動する手間がかからない同時多温度インキュベーション装置において、蒸気圧を制御することにより、液体蒸気の移動と液体の凝結による問題点が解決されたインキュベーション装置を提供することにある。

課題を解決するための手段

[0005] 本発明者らは鋭意研究を行った結果、熱伝導性材料で形成された一端を高い温度にし、他端を低い温度にしておいた容器中に多数のウェルを並べて収納し、温度毎にウェル列を、気相的に分離した上で、各々のウェル列に蒸気圧調節のための液体又は気体の流路又は槽を設け、ウェル列内の温度分布の均一化を実現すると共に、液体蒸気の移動による液体量の変化を積極的に補正すれば、上記課題は全て解決することを見いだした。温度の連続勾配の代わりに、一定の温度差ごとの多温度での同時測定となる。しかも、ウェル毎に観察用の光路を通過した光を2次元的に一度にスキャンすれば分析時にウェルを移動する手間がかからないことを見出し本発明を完成した。

[0006] 即ち、本発明は、熱伝導性材料で形成されたウェル収納容器中に横列及び縦列に並ぶ液体を収容するウェルを着脱可能に収納してなり、その液体の蒸気が飽和した気体の供給のための液体又は気体の流路又は槽を設け、所定の温度差でウェルの横列毎に異なるインキュベーション温度を持ち、その温度が縦列に沿って一定の温度差を形成する温度系列を実現するマルチウェルインキュベーション装置であって、ウェル列の外側で、該収納容器の一辺の横列に並ぶウェルに沿って、前記所定温度系列の最低温度を実現する熱源を有し、かつウェル列の外側で、該一辺の対辺に沿って、前記所定温度系列の最高温度を実現する別の熱源を有し、かつ同一温度の横列毎にセパレーターを設けたことを特徴とするマルチウェルインキュベーション装置を提供するものである。

[0007] また、本発明は、液体の蒸気が飽和した気体の供給のための液体又は気体の流路又は槽に加えて、酸素又は特定ガスの分圧の段階的な変化を列内で実現するために、同一温度の横列内にセパレーターを設けた上記マルチウェルインキュベーション装置を提供するものである。

[0008] 更に、本発明は、該マルチウェルインキュベーション装置を用い、該装置の各ウェルに検体を注入し、熱源により一辺を所定温度系列の最低温度を実現し、該一辺の対辺を別の熱源により所定温度系列の最高温度を実現して、所定の温度差でウェルの横列毎に複数の異なるインキュベーション温度を実現するインキュベーション方法を提供するものである。

[0009] 更に、本発明は、該マルチウェルインキュベーション装置を用い、該装置の各ウェルに検体を注入し、熱源により一辺を所定温度系列の最低温度を実現し、該一辺の対辺を別の熱源により所定温度系列の最高温度を実現して、所定の温度差でウェルの横列毎に複数の異なるインキュベーション温度を実現してインキュベーションを行い、該ウェル中の検体に光を照射して、その透過光または蛍光を含む散乱光を測定することを特徴とする検体の分析方法を提供するものである。

発明の効果

[0010] 本発明のインキュベーション装置を用いれば、所定温度範囲の最高温度から最低温度の間で等間隔温度系列を形成することができ、一回のインキュベーションで数百回分の実験が可能となる。しかも、分析時にインキュベーション装置を移動する手間がかからない。また、高温側のウェルから水が蒸発して、これが低温側で結露するという問題が無いため、温度勾配を設けた培養が長時間継続でき、少量の試料で測定が可能であるため、小型の装置となり、数千の多条件の同時検討も装置を積み重ねて行うことが出来る。そして、ウェル列に蒸気圧調節のための液体又は気体の流路又は槽を設けたために、横列温度の均一化が図れる。更に流路からアルゴンガスや窒素ガスを流すことによりウェル内の酸素分圧を調節出来るように、特定のガスの分圧の多条件化も容易である。

従って、本発明のインキュベーション装置を用いれば、従来困難であった、種々の温度条件における微生物等の培養が可能となり、培養の最適温度の導出、温度条件が不明な微生物の増殖等が可能になる。

図面の簡単な説明

- [0011] [図1]本発明のインキュベーション装置の一例を示す斜視図である。
[図2]実施例のインキュベーション装置の一部を示す斜視図である。
[図3]実施例のインキュベーション装置の一部を示す斜視図である。
[図4]実施例のインキュベーション装置の一部を示す斜視図である。
[図5]実施例に用いるウェル部分を示す斜視図である。
[図6]実施例のインキュベーション装置の収納状態の一部を示す断面図である。
。
[図7]実施例のインキュベーション装置を示す斜視図である。
[図8]実施例のインキュベーション装置を用いて測定した増殖曲線を示す図である。
[図9]実施例のインキュベーション装置を用いて測定した増殖速度を示す図である。
[図10]本発明のインキュベーション装置の振盪器の一例を示す斜視図である

。

[図11]本発明のインキュベーション装置の流路又は槽の一例を示す図である

。

[図12]本発明のインキュベーション装置の流路又は槽の一例を示す図である

。

[図13]本発明のインキュベーション装置の流路又は槽の一例を示す図である

。

[図14]本発明のインキュベーション装置の流路又は槽の一例を示す図である

。

[図15]本発明のインキュベーション装置の流路又は槽の一例を示す図である

。

符号の説明

- [0012] 1 マルチウェルインキュベーション装置
- 2 流路
- 3 流路
- 4 ウェル
- 5 観察用孔
- 6 打ち抜き部、凹部
- 7 観察用孔
- 8 ねじ孔
- 9 スポンジ
- 11 上板（蓋）
- 12 中間板
- 13 下板
- 14 パッキン
- 15 LED
- 16 くびれ
- 17 ヒートパイプ

- 18 低温側固体熱源
- 19 高温側固体熱源
- 20 蝶番
- 21 モーター
- 22 減速器
- 23 カム
- 24 レバー
- 25 飽和蒸気圧維持用液体
- 26 飽和蒸気圧維持用液体、気体の流路
- 27 飽和蒸気圧維持用液体リザーバー
- 28 隔壁
- 29 ガス1の流路
- 30 ガス2の流路

発明を実施するための最良の形態

- [0013] 本発明は、本発明は、熱伝導性材料で形成されたウェル収納容器中に横列及び縦列に並ぶ液体を収容するウェルを着脱可能に収納してなり、その液体の蒸気が飽和した気体の供給のための液体又は気体の流路又は槽を同一温度の横列に沿って設け、所定の温度差でウェルの横列毎に異なるインキュベーション温度を持ち、その温度が縦列に沿って一定の温度差を形成する温度系列を実現するマルチウェルインキュベーション装置であって、ウェル列の外側で、該収納容器の一辺の横列に並ぶウェルに沿って、前記所定温度系列の最低温度を実現する熱源を有し、かつウェル列の外側で、該一辺の対辺に沿って、前記所定温度系列の最高温度を実現する別の熱源を有し、かつ同一温度の横列毎にセパレーターを設けたことを特徴とするマルチウェルインキュベーション装置である。
- [0014] 本発明のインキュベーション装置のウェル収納容器の材質は、複数の異なるインキュベーション温度を実現させる点から熱伝導性材料であることが必要である。熱伝導性材料の内、金属が加工の自由度において好ましい。具体

的には、アルミニウム、ステンレス、真鍮、銅等が好ましく、特にアルミニウムとステンレスが好ましい。当該収納容器には、横列及び縦列に並ぶウェルが着脱可能に収納されることから、これらのウェルを収納するための凹部が設けられている。この凹部は、各ウェル毎に設けられていてもよいが、横列毎には均一なインキュベーション温度を実現する点から、複数個のウェルが横列に連結されたマルチウェルを収納する凹部が設けられているのが好ましい。即ち、好ましい収納容器の態様は、熱源として温度の異なる恒温水を循環させる場合を図示した図3及び図4のように複数個のウェルが横列に連結されたマルチウェルを収納する凹部が、複数列設けられている態様である。このように形成することにより、ウェル列の縦方向（図3及び図4の恒温水の流路2から流路3への方向）には、熱伝導性材料が同じ形状で繰り返して存在することになる。その結果、この熱伝導性材料の縦方向にインキュベーション温度系列が形成しやすくなる。

[0015] また、このウェル収納部の凹部は、ウェルの上部以外は完全に収納されるような深さを有することが、熱伝導性の確保の点から好ましい。ウェルの上部は、凝結を防ぐために収納部と同じかそれより高い温度とすることが好ましいが、高い温度とする場合は、ウェルの温度を見座さないように断熱性を持つものが望ましい。

[0016] 本発明のインキュベーション装置中に横列及び縦列に並ぶウェルの数は特に限定されず、目的に応じて適宜決定すればよいが、例えば、横列×縦列で、 8×12 個、 8×20 個、 16×20 、 18×24 個が挙げられる。当該ウェルには、前記収納容器凹部に、図3及び4のように横列の複数のウェルが一体となって着脱可能に収納されているのが好ましい。これらの各ウェルは、個別に、又は複数個単位で着脱可能とするのが好ましい。また、ウェルの材質は、光学的観測を行うための光路を確保するため、透明なプラスチック、ガラス等が好ましい。

[0017] 本発明のインキュベーション装置は、ウェル列の外側で、収納容器の一辺の横列に並ぶウェルに沿って前記所定温度範囲の最低温度とする発熱装置又

は最低温度の流体を流す流路を有し、かつウェル列の外側で、該一辺の対辺に沿って、前記所定温度範囲の最高温度とする発熱装置又は最高温度の流体を流す流路を有する。例えば、図4のように流路2に低い温度の流体を流し、流路3に高い温度の流体を流すことにより、流路2と流路3の間に形成されているウェルの各横列は、当該最低温度と最高温度との間のインキュベーション温度系列が形成されることになる。ここで用いる流体としては、気体又は液体が挙げられるが、液体が好ましく、特に水（又は湯）が好ましい。

また、このような流体を流す流路を設ける代わりに、図10の18、19の様に本体（1）には、固体の発熱装置を設けてもよい。発熱装置としては、ヒーターやペルチェ素子等が挙げられる。この場合、該一辺の対辺に沿った方向の温度ムラを減少させるために、図10の16様なくびれを熱源と収納容器凹部との間に入れ、あるいは、ヒートパイプ17を設置することが望ましい。図10には、蓋（11）を取り付けた収納容器（1）として図示した。

[0018] また、本発明のインキュベーション装置は、更に同一温度の横列に沿って、該横列のウェル中の媒体上の蒸気圧調節又は酸素分圧調節のための液体又は気体の流路又は槽を有し、かつ同一温度の横列毎に隔壁により液体のその温度での飽和蒸気圧が維持できるようになっている。これにより、適度の相違する縦列には、蒸気が移動せず、高温側の検体からの水が蒸発して、これが低温側で結露するという問題を解決することができる。この槽は、多孔質材料に液体をしみこませたものであってもよい。

更に、温度が均一な列内に、気体の拡散を遅くするセパレーターを設置することにより、酸素分圧調節ウェル列の一方を大気に開放し、他方の流路からアルゴンガスや窒素ガスを流すことにより酸素分圧を調節することができる。これにより、未知の細菌を培養するときに、最適な酸素分圧条件を見つけ出すことができる。また、縦列毎に酸素分圧の相違する培養条件を設定することができる。温度と酸素分圧の相違する条件での培養を同時に行なうことができる。また、酸素を他のガスに置き換えることにより、化学反応の異なる

る雰囲気均一温度の列内で実現できる。

[0019] また、インキュベーション装置上には、温度の安定性、ウェル中の液の蒸散防止や雑菌混入防止、または上記の蒸気圧調節又は酸素分圧調節のため、全ウェルを覆う蓋を設けることが好ましい。更に、収納容器本体同様に、蓋の一辺に、所定温度系列の最低温度を実現する熱源を有し、かつウェル列の外側で、該一辺の対辺に沿って、前記所定温度系列の最高温度とする別の熱源を有することで、より温度の安定化を図ることができる。

また、収納容器と蓋の間に中間板を設けてもよく、これも一辺に所定温度系列の最低温度を実現する熱源を有し、かつウェル列の外側で、該一辺の対辺に沿って、前記所定温度系列の最高温度とする別の熱源を設けることができる。

収納容器と蓋、必要により更に中間板を重ね合わせ、ウェル収納のための凹部を形成させ、同温度のウェルが凹部内に入る構造とすると、より検体の温度の安定化を図ることができる。なお、上の中間板は、収納容器の一部としてもよい。

更に、蓋と収納容器には、各ウェルの上下にウェルの径よりも小さい穴を設けると、検体が観察でき、光を当て、その吸光度の変化、蛍光を含む散乱光を測定することもできる。あるいは、各ウェルの上下一方にウェルの径よりも小さいウェル観察用孔を有し、他方に観察用の光を反射する鏡又は光源を有することによっても同様の光学的観察が出来る。

更に、この蓋を開いたときに、蓋とウェルを設置した収納容器凹部に紫外線を照射する装置を設ければ、インキュベーション前後の菌の殺菌を行なうことができる。

本発明装置は、更に振盪器を有していてもよい。当該振盪器は、例えば、蓋を取り付けた収納容器・中間板全体、あるいはそれらを何段も積み重ねたもの1を、モーター21により減速器22を通してカム23を回転させて、レバー24により周期的に傾ける装置である（図11）。

[0020] 本発明方法の1つは、上記本発明装置を用い、所定の温度系列でウェルの

横列毎に複数の異なるインキュベーション温度を段階的に実現してインキュベーションを行う方法である。

このようにすると、前記の如く、所定の温度系列でインキュベーション温度勾配が形成され、液体蒸気圧が補償される結果、数百 μ Lよりも少ない容量の溶液や懸濁液が取り扱え、一回の実験で温度を含む数百以上の異なる条件でのインキュベーションが可能となる。

[0021] 本発明のインキュベーション装置は、インキュベーション中又は後に、該ウェル中の検体に光を当て、その透過光あるいは蛍光を含む散乱光を測定することにより、検体を分析することができる。

光の測定方法は、特に限定されないが、例えば、収納容器の蓋の孔から光をいれ、収納容器の下の孔からウェルの透過光を測定する方法が挙げられる。このとき、光の角度をフレネルレンズで制御し、市販のパソコン用のスキャナーにより、透過光を測定することもできる。

また、複数の受光器を備えた移動式の装置により、一列の観察孔からの透過光または蛍光を含む散乱光を一度に測定し、続いて順次1列毎の観察を一度にする走査方式の光強度測定をすることもできる。

これらの一部又は全部の工程を自動で行うこともできる。

このようにして得られた光学的測定値を、コンピューターに自動的に送り、マルチウェルインキュベーションによる細胞関連実験又は化学実験に適した数値的解析を自動で行い、目的とするパラメーターの値を自動的に算出し、分析することもできる。

更に、上記測定方法は、コンピューターにより、自動化することもでき、経時的に測定することもでき、得られたデータは、更にコンピューターにより処理され、有益な情報として記録、保存することもできる。

更に上記のマルチウェルインキュベーション装置を積み上げることにより、複数のマルチウェルインキュベーション装置から得られるデータを処理することにより、同時に検討する異なる条件の数を、マルチウェルインキュベーション装置の台数倍にすることも出来る。

[0022] 次に、図面を用いて本発明をより詳細に説明する。

本発明に用いる収納容器としては、例えば図 1 に示す容器が挙げられる。

容器 1 には、複数のウェル 4 を収納する凹部が形成されており、この中にウェル 4 を収納する。

容器 1 の一辺に低い温度の流体を流す流路 2 を有し、かつ該一辺の対辺に高い温度の流体を流す流路 3 を有する。流路 2 と 3 に夫々所定の温度の流体を流しインキュベーションすると、流路 3 に近いウェルの温度は高い温度の流体の温度に近くなり、流路 2 に近いウェルの温度は低い温度の流体の温度に近くなり、流路 3 に近いウェルから流路 2 に近いウェルに行くに従って、ウェルの温度は段階的に温度が下がり、希望する温度系列を実現できる。

従って、単一の容器で段階的なインキュベーション温度の系列が形成されることになる。

そして、収納容器 1 にウェルを収納してインキュベーションを行い、該ウェル中の検体に光を当て、その透過光、蛍光を含む散乱光を測定すれば、各温度毎の検体の変化を容易に分析することができる。

更に、本発明装置は、同一温度の横列に沿って、該横列のウェル中の液体の蒸気圧を飽和蒸気圧に維持するための液体又は気体の流路又は槽を設け、かつ同一温度の横列内にセパレーターを設けることも出来る。図 1 2 は、ウェル収納凹部 6 内に直接飽和蒸気圧維持用液体 2 5 を入れたもの、あるいは、多孔質の材料に飽和蒸気圧維持用液体 2 5 をしみこませたものを入れたものである。図 1 3 はウェル収納凹部 6 の周囲に飽和蒸気圧維持用液体 2 5 を入れた流路 2 6 を持つもの、図 1 4 は飽和蒸気圧維持用液体 2 5 専用のリザーバー 2 7 を持ち、液体の蒸気だけを専用流路 2 6 でウェル収納凹部 6 に導くものである。

[0023] また、より好ましい態様のインキュベーション装置としては、図 2 ~ 7 に示すものが挙げられる。

図 2 は蓋（上板） 1 1 を示す図であり、図 3 は中間板 1 2 を示す図であり、図 4 は下板 1 3 を示す図である。上から蓋（上板） 1 1、中間板 1 2 及び

下板 1 3 の順で重ねることにより、これらが一体となってインキュベーション装置を構成する（図 7）。

そして、中間板を見れば判る通り、打ち抜き部が、8連のウェル 4（図 5）が入る凹部 6（図 6）となり、安定した温度条件が得られる。

また、3つの板の夫々に流路 2 と 3 が貫通しており、上下の温度ムラを防止している。

そして、蓋 1 1 と下板 1 3 には、夫々のウェルに対応した観察用孔 5 及び 7 が設けてあり、分析用の光が透過できるようになっている。従って、この孔を利用すれば、検体の培養後のみならず、培養中においても、吸光光度分析等が可能となる。

また、温度に加えて、好氣的—嫌氣的等の気相の雰囲気、均一な温度に保たれた横一列のウェル群で変化をつけるための機構を図 1 5 に示す。各ウェルは、気相的に隔壁 2 8 で独立しており、両側のリザーバーには、各々異なる気体 2 9 と 3 0、例えば空気と窒素を導いて、液体と飽和するようになっている。それぞれの気体は、流路 2 6 を通して拡散し、リザーバーからの距離によって2つの気体の混合比が異なるために、それぞれのウェルにも異なる混合比の気体が供給される。

実施例

[0024] 以下、本発明を、実施例等を挙げて詳細に説明するが、本発明はこれら実施例になんら限定されるものではない。

[0025] 実施例 1

本発明のインキュベーション装置として、図 1 に示す収納容器 1 を作製した。容器 1 の外寸は 3 4 7 mm × 2 2 2 mm × 2 0 mm のアルミ板である。

ウェル収納部 4 は、直径 6 mm、深さ 1 3 mm である。

流路 2 は、図 1 に示すように、一辺に 1 本の管が貫通している構造である。管はアルミニウム製で、内径は 8 mm である。流路 2 は、恒温槽からのチューブ及び恒温槽へのチューブに接続されており、恒温水が循環するようになっている。流路 3 も同様である。

このような構造とすると、インキュベーション装置の温度は、流路3付近から流路2付近に行くに従って、最高温度から最低温度に徐々に変化し、一の装置で、複数の段階的に異なるインキュベーション温度を実現することができる。

更に、本装置は、同一温度の横列に沿って、該横列のウェル中の液体の蒸気圧を飽和蒸気圧に維持するための液体又は気体の流路又は槽を設け、かつ同一温度の横列内にセパレーターを設けた。即ち、図12に示すように、ウェル収納凹部6内に直接飽和蒸気圧維持用液体25を入れたものを設けた。

[0026] 実施例2

実施例1のインキュベーション装置の図12に示す部分を図13に示す部分に換えた以外は、実施例1と同様にしてインキュベーション装置を作製した。

実施例3

実施例1のインキュベーション装置の図12に示す部分を図14に示す部分に換えた以外は、実施例1と同様にしてインキュベーション装置を作製した。

実施例4

実施例1のインキュベーション装置の図12に示す部分を図15に示す部分に換えた以外は、実施例1と同様にしてインキュベーション装置を作製した。

[0027] 実施例5

本発明のインキュベーション装置として、図2～7に示す装置を作製した。上板11、中間板12及び下板13の外寸は何れも347mm×222mm×14mmのアルミ板であって、これをこの順で重ね合わせ本発明のインキュベーション装置(図7)とした。各板の接合部には、パッキン14が用いられている。また、各板に14個設けられたねじ孔8にネジを通し、3板をネジ止めすることにより一体化した装置とした。また、中央の穴は観察のための光源の光強度を補正するために用いる対照光が通る穴である。

ウェル4は、図5に示すものであって、収納容器から着脱可能な8連ウェルである。この8連ウェルの幅は12mmで、長さ76mmであり、個々のウェルの内径は6mmで深さ約13mmである。

ウェル4は、中間板12の打ち抜き部分6と上下板で形成される凹部中に設置される。凹部内の断面図を図6に示す。

図6において、ウェル4の上部は上板11の裏面凹部と当接し、下部は、下板の孔7に上部に接する。ウェル4の上には、観察用孔5があり、観察光源となる620nmの波長を持つLED15が装着されている。ウェル4の下には観察用孔7があり、光が透過でき、スキャナーを用いて光の強度を測定できる構造となっており、ウェル内の検体の分析が可能となっている。また、凹部内の多孔質材料9は、ウェル内の液体の飽和蒸気圧を維持するために液体を保持するものである。このように、上中下板で形成される凹部の周辺はセパレーターとなり、該凹部は、各々の温度で決定される蒸気圧を持ち、他の凹部と蒸気圧的に分離され、これと多孔質材料中の液体により、高温側で発生した液体蒸気が低温側に移動して凝結することがなくなる。

流路2の管はアルミニウム製で、内径は8mmである。流路2は、図2～4及び7に示すように、3つの板の夫々に2本の管が貫通している構造である。これは、恒温水から容器への熱伝導をより良好にするためである。この2本の管は、図示しないチューブにより容器外で接続され、流体は容器の一边を往復した後、接続する他の板の管に流れ、更に同様な流路を流れる。また、流路3も、流路2と同じ構造である。

かように、実施例5の装置は、流路が長く、かつ凹部を有することで、局所的な温度ムラのないインキュベーションを可能にした。更に、観察孔を設けているので、検体の観察、測定が容易で自動化も可能である。

[0028] 実施例6

実施例5の装置を用い、大腸菌の液体培養における43～50℃の系列の増殖曲線を得た。このインキュベーション装置を、A4サイズのスキャナーの上に固定し、その両者を毎分25回の周期で浸透し、各ウェル内での大腸

菌の沈殿を防止した。スキャナーの光軸は、中央部以外は上に向かって発散しているため、フレネルレンズを移動する測光部の上に貼り付け光軸が垂直になるように補正した。

各ウェルには、大腸菌の変異株と対照となる野生株と、様々な条件による測光効率の補正として同一の培地だけを入れた。ウェルは8連が2個同一温度に置かれ、それが20列あるので合計320個の培養が同時に解析できた。まずスキャナーにより20分おきに320のウェル及び中央に開けた穴に装着された補正用のLEDの合計321の測定がなされ、320のウェルの透過光の強度が補正された。このようにして得られた光強度の時間変化、つまり透過率で測定した増殖曲線を図8に示す。温度が安定する60分以後は測定が可能で、培地の透過率の時間変化(A)の6例は再現性があり、8種の大腸菌株(B)の特定の温度における増殖曲線の信頼性が示された。このようにして測定された6種の大腸菌変異株の各温度における増殖速度を図9に示す。

産業上の利用可能性

[0029] 本発明のインキュベーション装置を用いれば、種々の温度条件の培養を一の装置で行うことができ、かつ分析も容易であり自動化も可能である。従って、作業の省力化、培養スペースの削減、ランニングコストの低減など経済的効果が見込める。また、高温側の検体からの水が蒸発して、これが低温側で結露するという問題が無い。従って、本発明のインキュベーション装置を用いれば、従来困難であった、種々の温度条件における微生物等の培養が可能となり、培養の最適温度の導出、温度条件が不明な微生物の増殖等が可能になる。

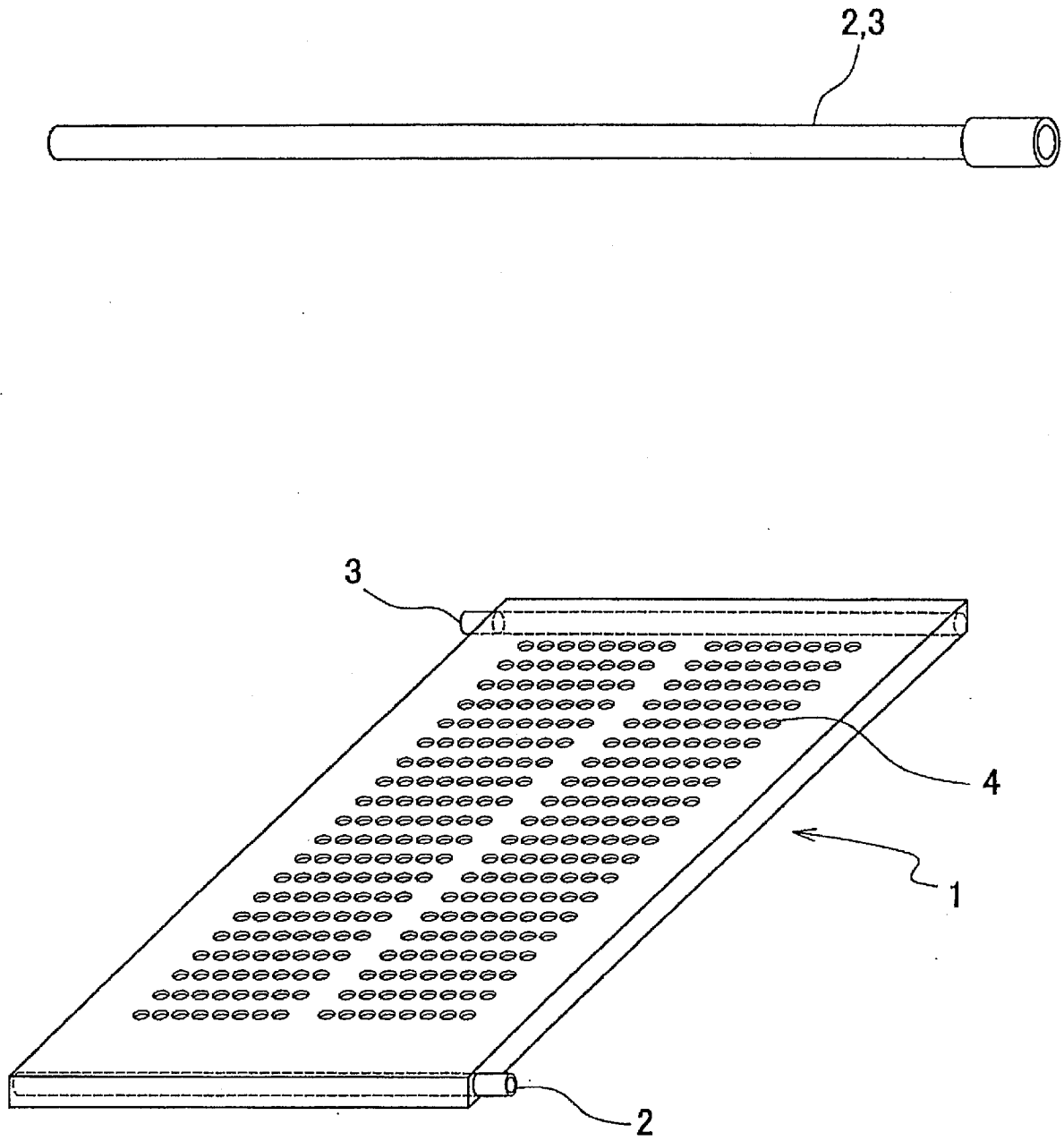
請求の範囲

- [1] 熱伝導性材料で形成されたウェル収納容器中に横列及び縦列に並ぶ液体を収容するウェルを着脱可能に収納してなり、その液体の蒸気が飽和した気体の供給のための液体又は気体の流路又は槽を設け、所定の温度差でウェルの横列毎に異なるインキュベーション温度を持ち、その温度が縦列に沿って一定の温度差を形成する温度系列を実現するマルチウェルインキュベーション装置であって、ウェル列の外側で、該収納容器の一辺の横列に並ぶウェルに沿って、前記所定温度系列の最低温度を実現する熱源を有し、かつウェル列の外側で、該一辺の対辺に沿って、前記所定温度系列の最高温度を実現する別の熱源を有し、かつ同一温度の横列毎にセパレーターを設けたことを特徴とするマルチウェルインキュベーション装置。
- [2] 前記ウェルが、横列の複数のウェルが一体となって着脱可能に収納してなるものである請求項1記載のマルチウェルインキュベーション装置。
- [3] 更に、全ウェルを覆う蓋を有する請求項1又は2記載のマルチウェルインキュベーション装置。
- [4] 更に、振盪器を有する請求項1、2又は3記載のマルチウェルインキュベーション装置。
- [5] 収納容器に蓋を取り付けたときに、各ウェルの上下両方にウェルの径よりも小さいウェル観察用孔を有するか、あるいは、各ウェルの上下一方にウェルの径よりも小さいウェル観察用孔を有し、他方に観察用の光を反射する鏡又は光源を有することにより、ウェル内の物質の光学的観察が出来るものである請求項3又は4記載のマルチウェルインキュベーション装置。
- [6] 更に、蓋の下に中間板を有する請求項3、4又は5記載のマルチウェルインキュベーション装置。
- [7] 更に、ウェルとウェルを収納する部位に紫外線を照射して滅菌する装置を有する請求項3～6の何れか1項記載のマルチウェルインキュベーション装置。
- [8] 液体の蒸気が飽和した気体の供給のための液体又は気体の流路又は槽に加

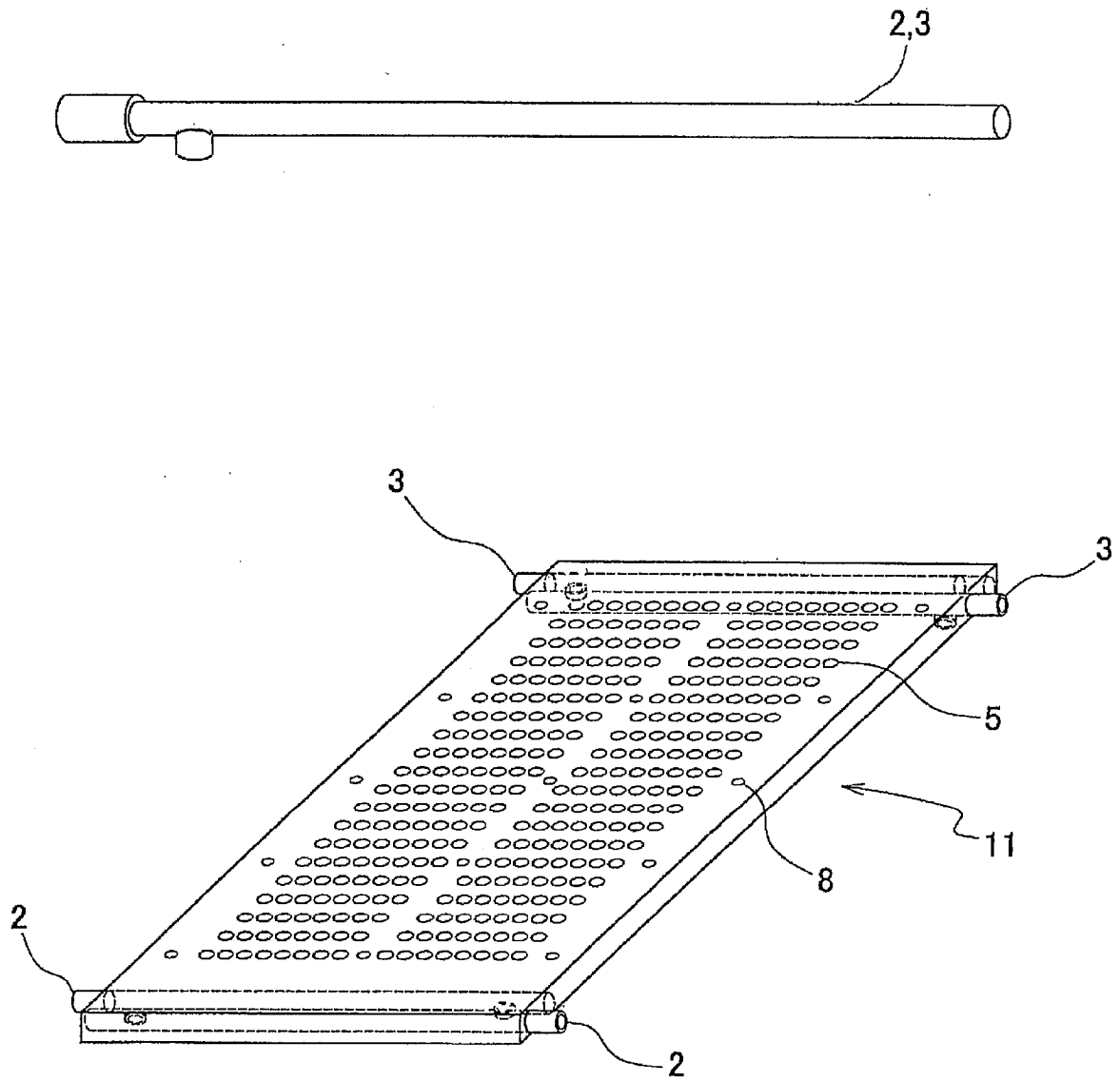
えて、酸素又は特定ガスの分圧の段階的な変化を列内で実現するために、同一温度の横列内にセパレーターを設けた請求項 1 記載のマルチウェルインキュベーション装置。

- [9] 請求項 1～8 の何れか 1 項記載のマルチウェルインキュベーション装置を用い、該装置の各ウェルに検体を注入し、熱源により一辺を所定温度系列の最低温度を実現し、該一辺の対辺を別の熱源により所定温度系列の最高温度を実現して、所定の温度差でウェルの横列毎に複数の異なるインキュベーション温度を実現するインキュベーション方法。
- [10] 請求項 1～8 の何れか 1 項記載のマルチウェルインキュベーション装置を用い、収納されたウェル中の検体に光を照射して、その透過光または蛍光を含む散乱光を測定することを特徴とする検体の分析方法。
- [11] 複数の受光器を備えた移動式の装置により、一列の観察孔からの透過光または蛍光を含む散乱光を一度に測定し、続いて順次 1 列毎の観察を一度にする走査方式の光強度測定をすることを特徴とする請求項 10 記載の検体の分析方法。
- [12] 一部又は全部の工程を自動で行う請求項 10 又は 11 記載の分析方法。
- [13] 得られた光学的測定値を、コンピューターに自動的に送り、マルチウェルインキュベーションによる細胞若しくはウィルス増殖又は化学反応に適した数値的解析を自動で行い、目的とするパラメーターの値を自動的に算出する請求項 10、11 又は 12 記載の分析方法。

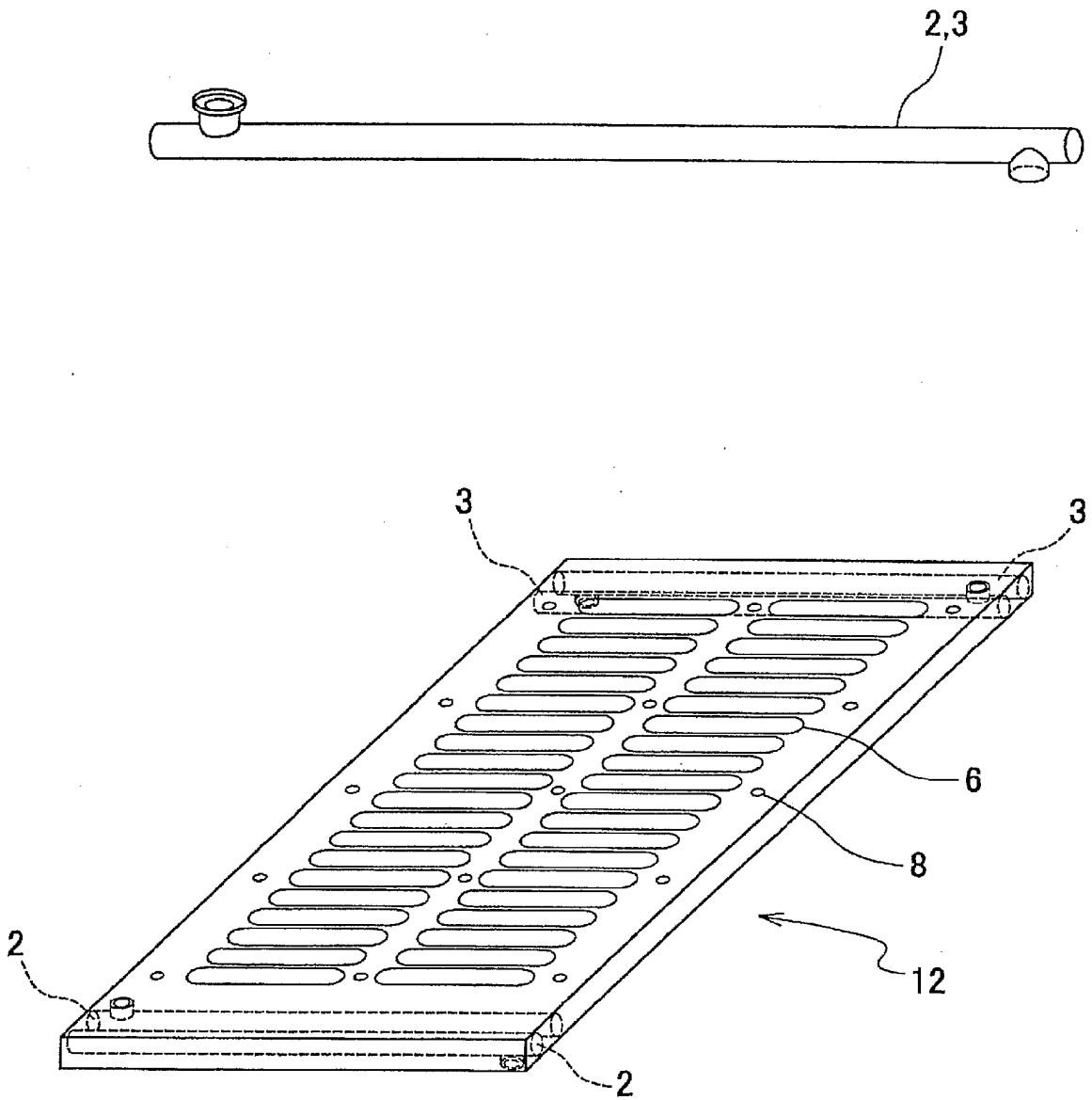
[図1]



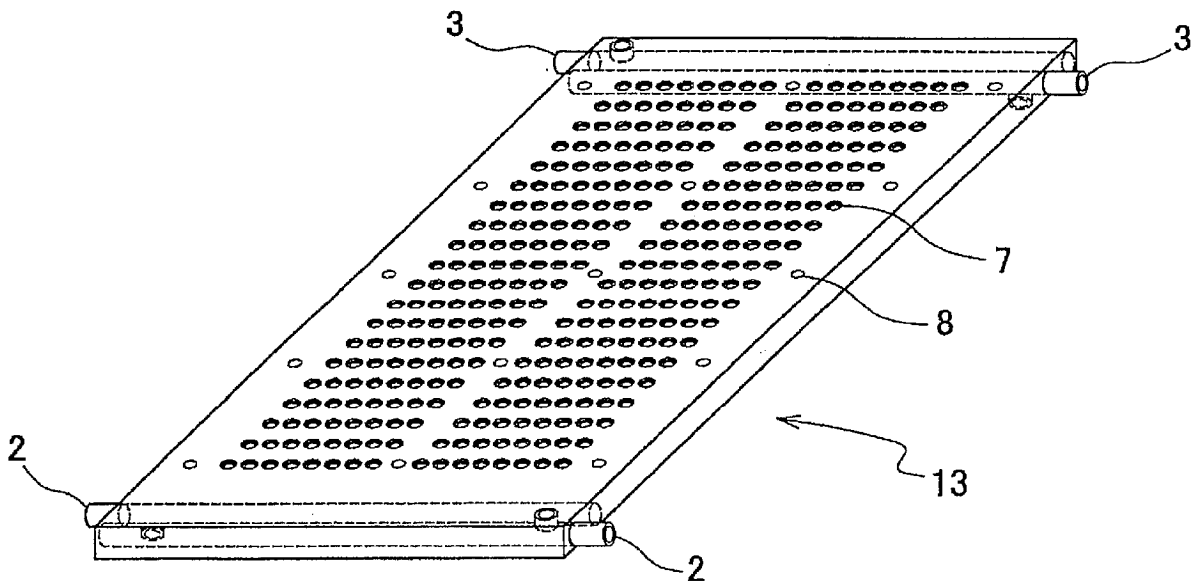
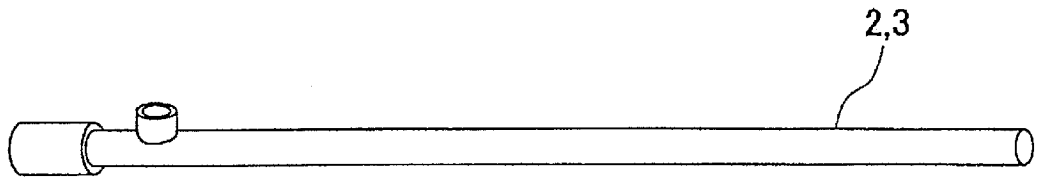
[図2]



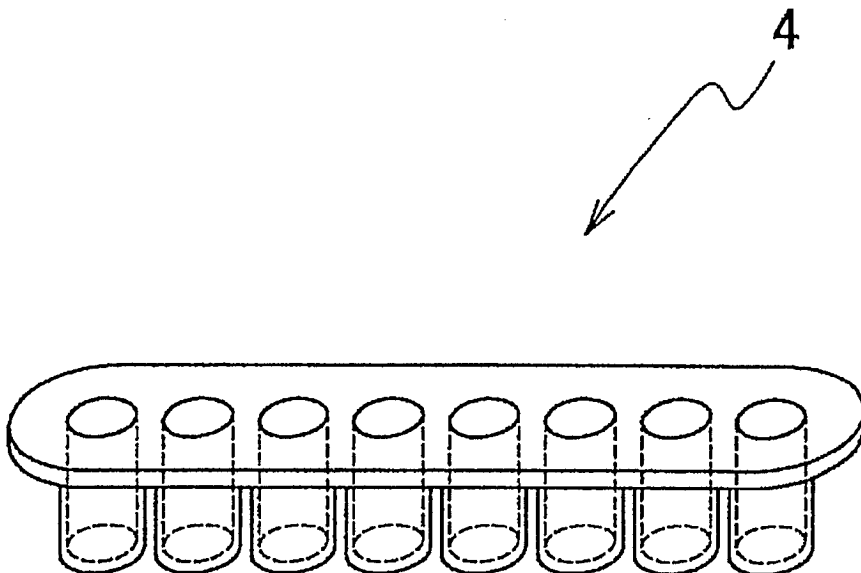
[図3]



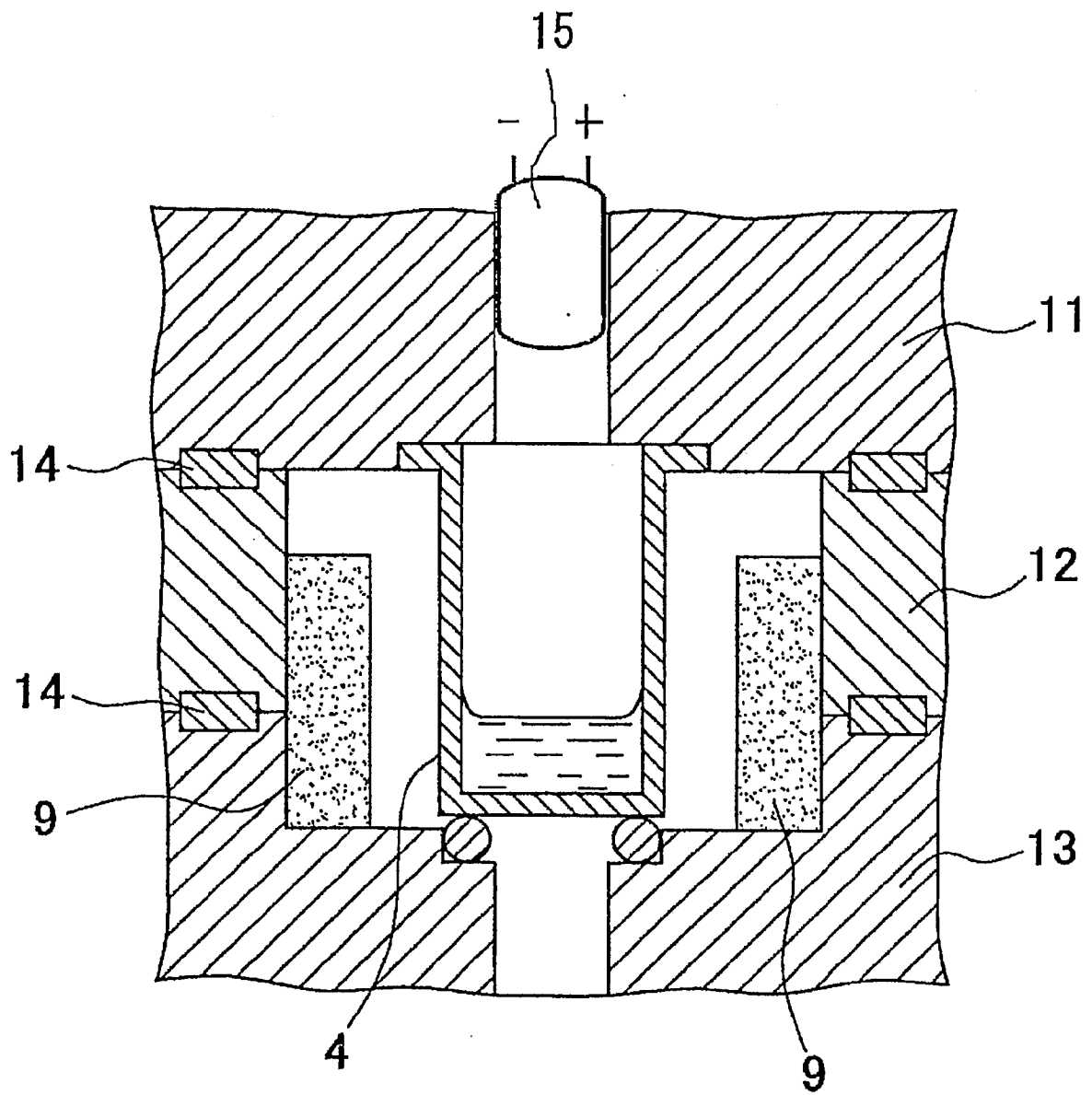
[図4]



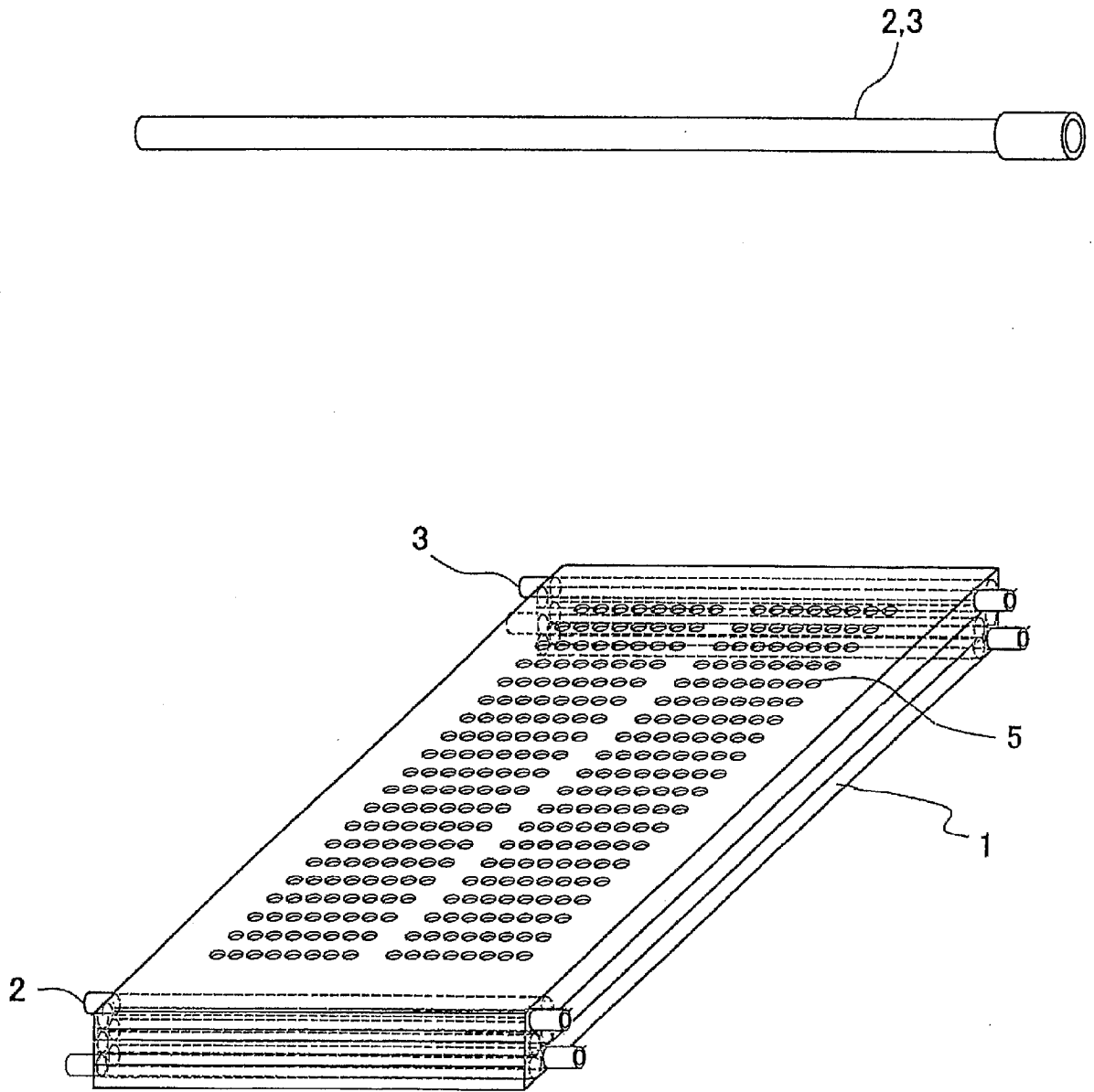
[図5]



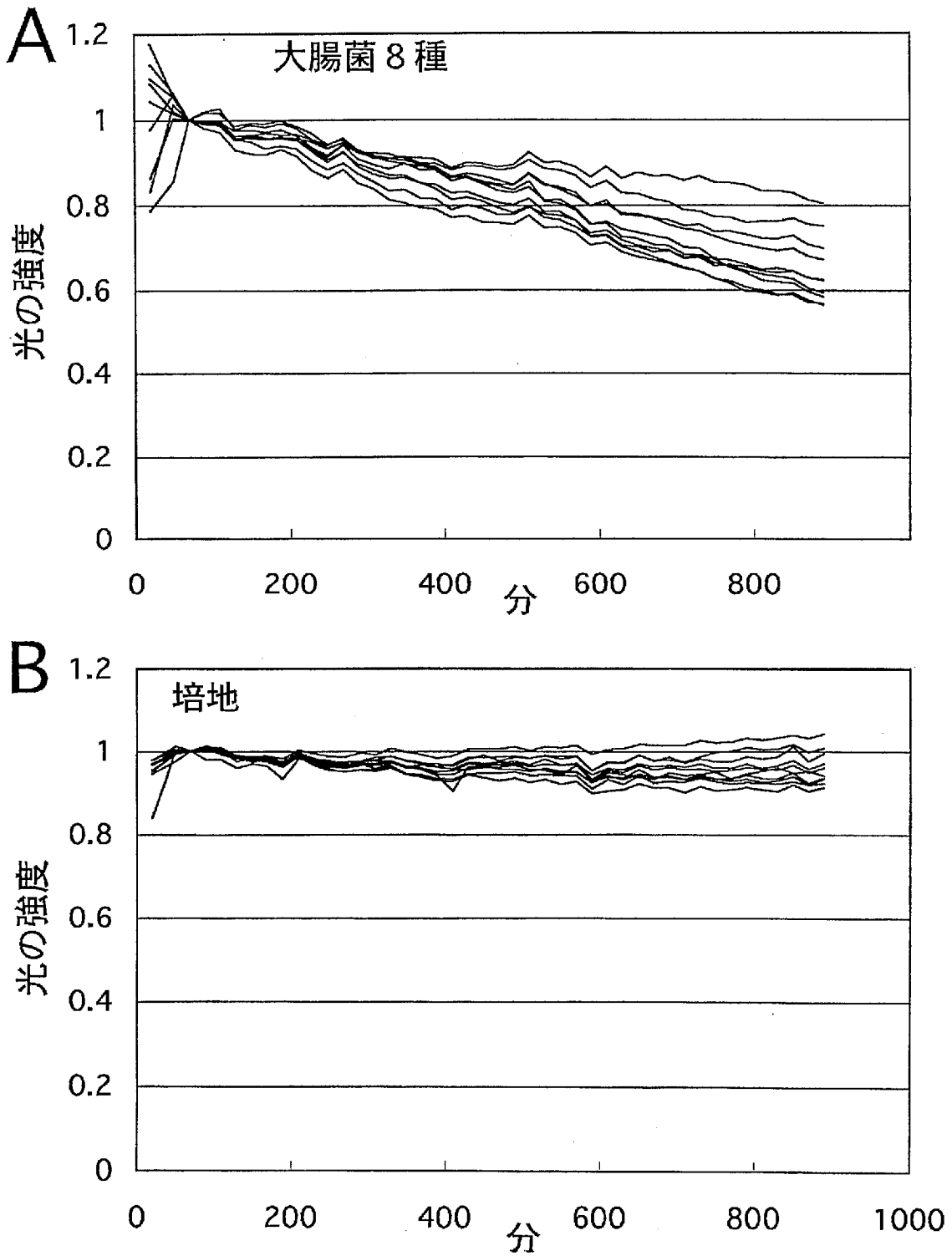
[図6]



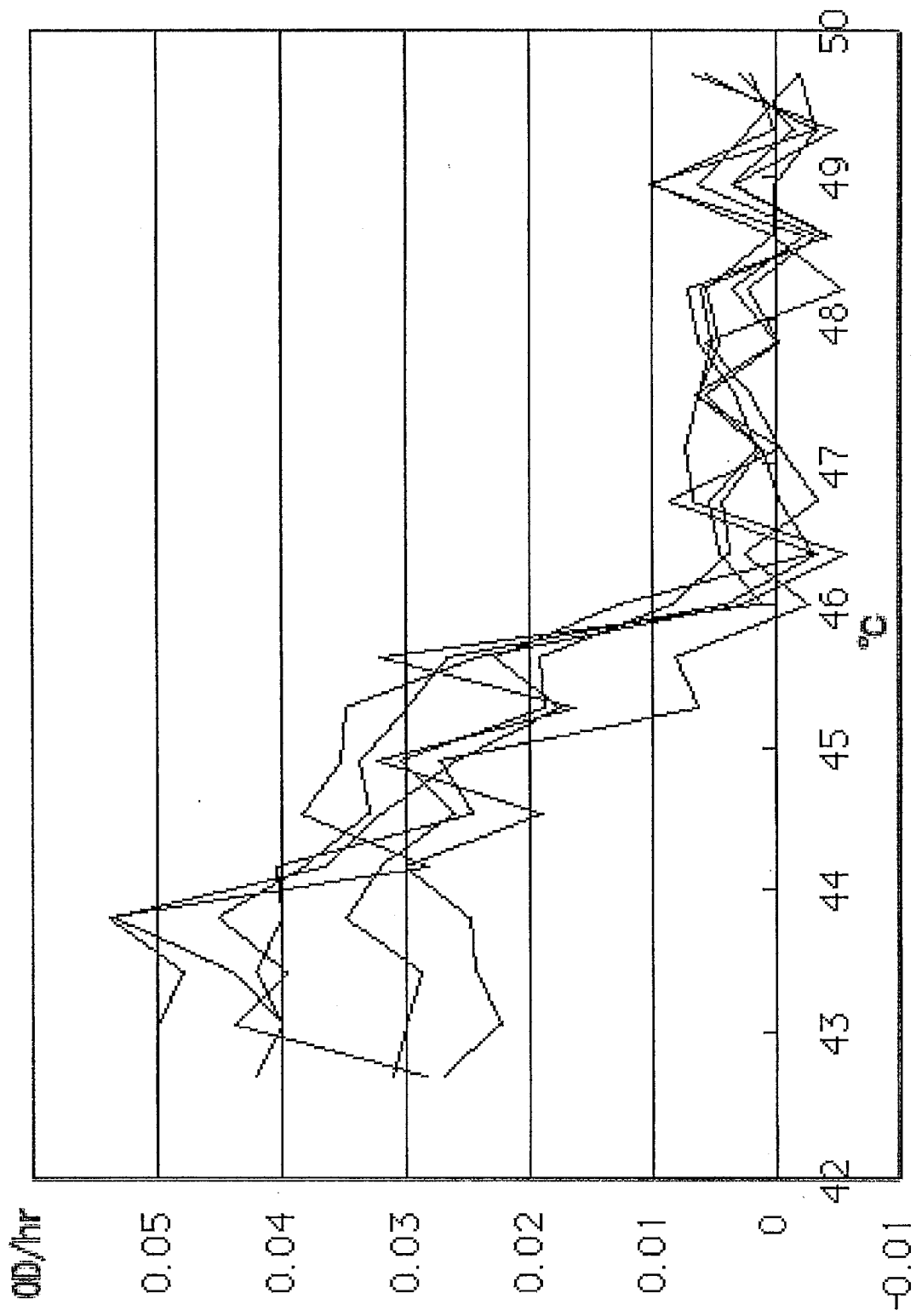
[図7]



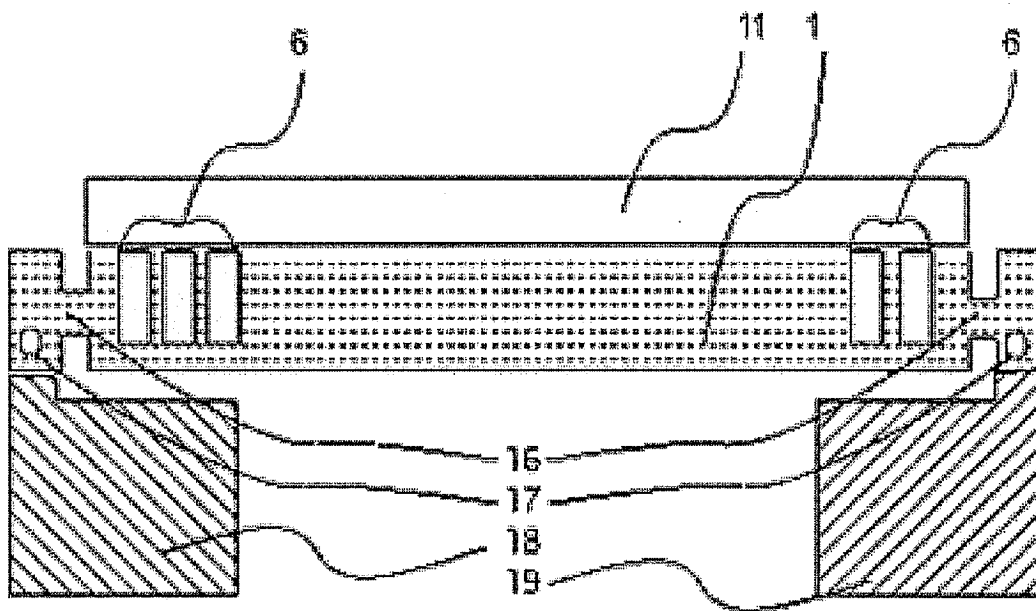
[図8]



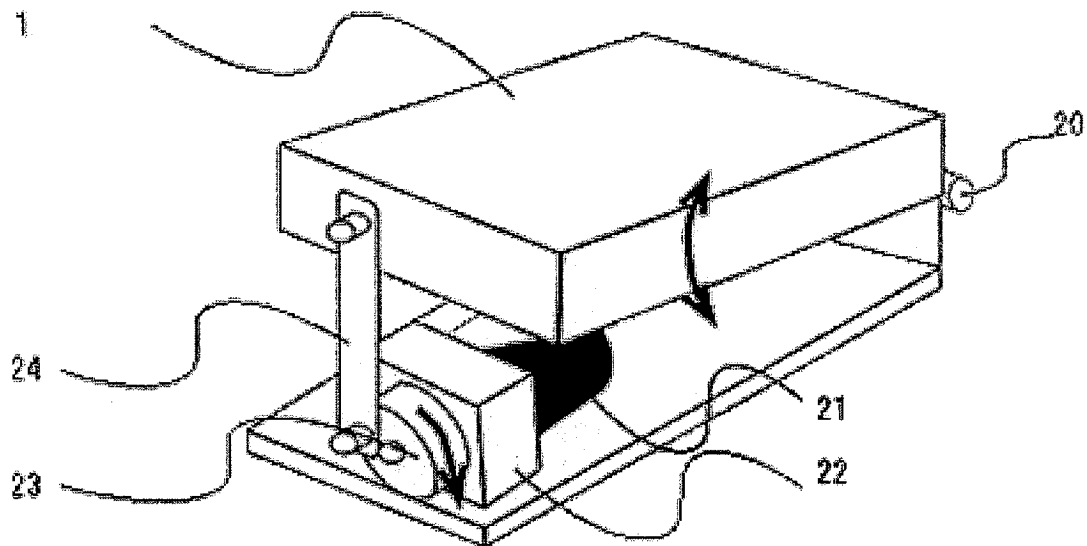
[図9]



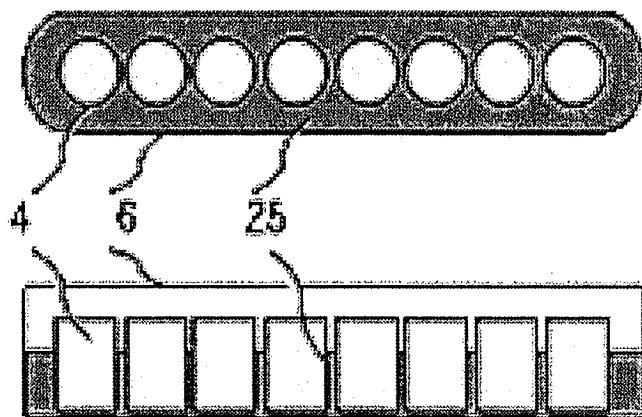
[図10]



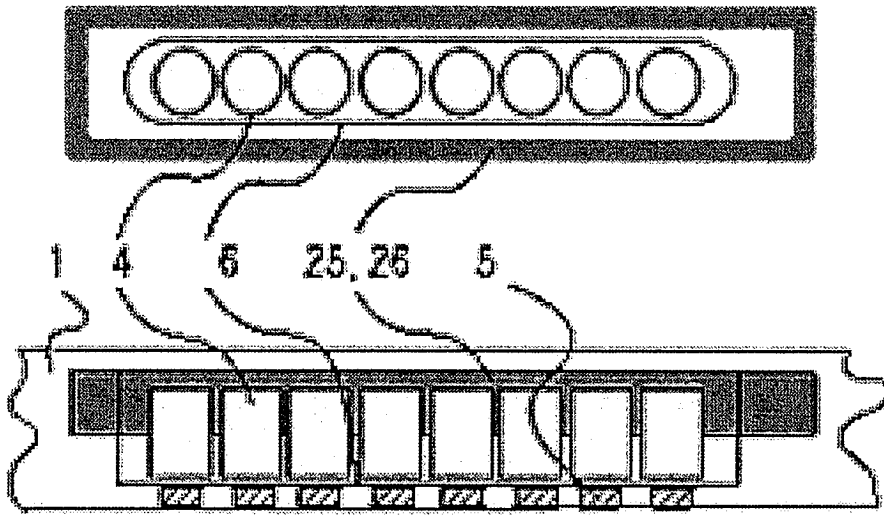
[図11]



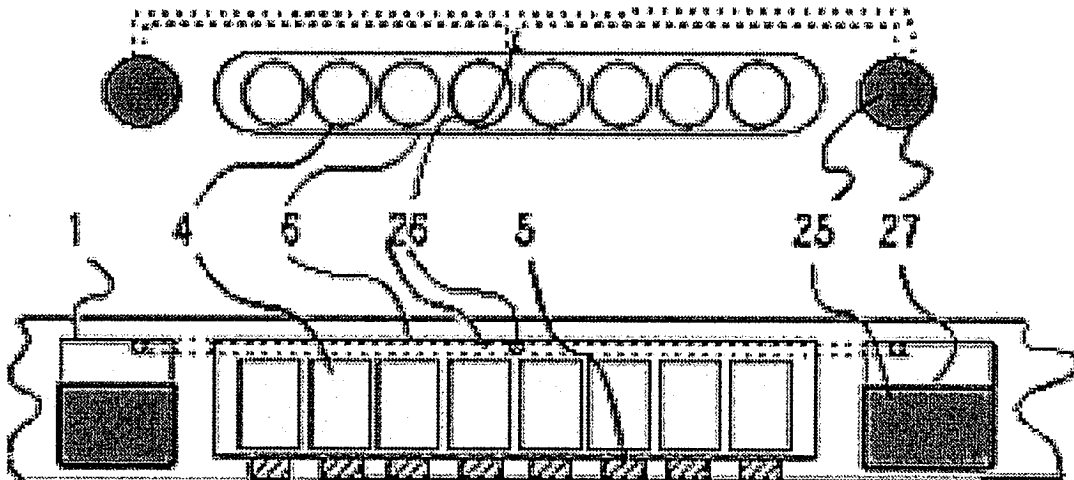
[図12]



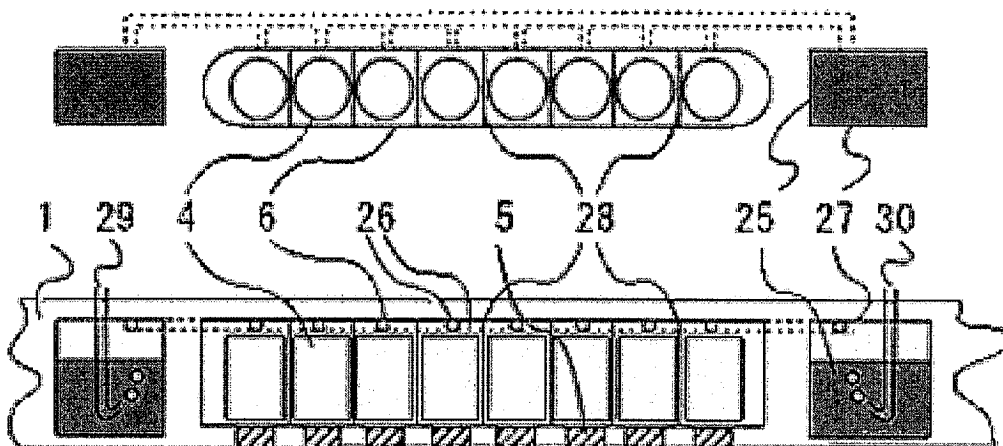
[图13]



[图14]



[图15]



INTERNATIONAL SEARCH REPORT

International application No.

PCT/JP2007/000409

A. CLASSIFICATION OF SUBJECT MATTER

C12M1/18(2006.01) i, C12M1/34(2006.01) i, C12N1/00(2006.01) i, C12Q1/02(2006.01) i

According to International Patent Classification (IPC) or to both national classification and IPC

B. FIELDS SEARCHED

Minimum documentation searched (classification system followed by classification symbols)

C12M1/18, C12M1/34, C12N1/00, C12Q1/02

Documentation searched other than minimum documentation to the extent that such documents are included in the fields searched

Jitsuyo Shinan Koho	1922-1996	Jitsuyo Shinan Toroku Koho	1996-2007
Kokai Jitsuyo Shinan Koho	1971-2007	Toroku Jitsuyo Shinan Koho	1994-2007

Electronic data base consulted during the international search (name of data base and, where practicable, search terms used)

BIOSIS / MEDLINE / WPIDS (STN)

C. DOCUMENTS CONSIDERED TO BE RELEVANT

Category*	Citation of document, with indication, where appropriate, of the relevant passages	Relevant to claim No.
A	WO 1990/010689 A1 (BIODATA OY), 20 September, 1990 (20.09.90), & EP 0462138 A1 & US 5240857 A	1-13
A	EP 0290722 A1 (LIMITEK OY), 17 November, 1988 (17.11.88), & US 4865987 A	1-13
A	JP 2003-289848 A (ALOCA CO., LTD.), 14 October, 2003 (14.10.03), & JP 3712990 B2	1-13
A	WO 2002/030561 A2 (BIOTROVE INC.), 18 April, 2002 (18.04.02), & JP 2004-510996 A & EP 1330306 A2 & US 2002/0094533 A1 & US 2003/0124716 A1 & US 2003/0180807 A1 & US 6716629 B2	1-13

Further documents are listed in the continuation of Box C.

See patent family annex.

* Special categories of cited documents:

- "A" document defining the general state of the art which is not considered to be of particular relevance
- "E" earlier application or patent but published on or after the international filing date
- "L" document which may throw doubts on priority claim(s) or which is cited to establish the publication date of another citation or other special reason (as specified)
- "O" document referring to an oral disclosure, use, exhibition or other means
- "P" document published prior to the international filing date but later than the priority date claimed

- "T" later document published after the international filing date or priority date and not in conflict with the application but cited to understand the principle or theory underlying the invention
- "X" document of particular relevance; the claimed invention cannot be considered novel or cannot be considered to involve an inventive step when the document is taken alone
- "Y" document of particular relevance; the claimed invention cannot be considered to involve an inventive step when the document is combined with one or more other such documents, such combination being obvious to a person skilled in the art
- "&" document member of the same patent family

Date of the actual completion of the international search
06 June, 2007 (06.06.07)

Date of mailing of the international search report
19 June, 2007 (19.06.07)

Name and mailing address of the ISA/
Japanese Patent Office

Authorized officer

Facsimile No.

Telephone No.

A. 発明の属する分野の分類 (国際特許分類 (IPC)) Int.Cl. C12M1/18(2006.01)i, C12M1/34(2006.01)i, C12N1/00(2006.01)i, C12Q1/02(2006.01)i			
B. 調査を行った分野 調査を行った最小限資料 (国際特許分類 (IPC)) Int.Cl. C12M1/18, C12M1/34, C12N1/00, C12Q1/02			
最小限資料以外の資料で調査を行った分野に含まれるもの 日本国実用新案公報 1922-1996年 日本国公開実用新案公報 1971-2007年 日本国実用新案登録公報 1996-2007年 日本国登録実用新案公報 1994-2007年			
国際調査で使用した電子データベース (データベースの名称、調査に使用した用語) <p style="text-align: center;">BIOSIS / MEDLINE / WPIDS (STN)</p>			
C. 関連すると認められる文献			
引用文献の カテゴリー*	引用文献名 及び一部の箇所が関連するときは、その関連する箇所の表示	関連する 請求の範囲の番号	
A	WO 1990/010689 A1 (BIODATA OY) 1990.09.20 & EP 0462138 A1 & US 5240857 A	1-13	
A	EP 0290722 A1 (LIMITEK OY) 1988.11.17 & US 4865987 A	1-13	
A	JP 2003-289848 A (ALOCA CO.LTD.) 2003.10.14 & JP 3712990 B2	1-13	
<input checked="" type="checkbox"/> C欄の続きにも文献が列挙されている。 <input type="checkbox"/> パテントファミリーに関する別紙を参照。			
* 引用文献のカテゴリー 「A」特に関連のある文献ではなく、一般的技術水準を示すもの 「E」国際出願日前の出願または特許であるが、国際出願日以後に公表されたもの 「L」優先権主張に疑義を提起する文献又は他の文献の発行日若しくは他の特別な理由を確立するために引用する文献 (理由を付す) 「O」口頭による開示、使用、展示等に言及する文献 「P」国際出願日前で、かつ優先権の主張の基礎となる出願		の日の後に公表された文献 「T」国際出願日又は優先日後に公表された文献であって出願と矛盾するものではなく、発明の原理又は理論の理解のために引用するもの 「X」特に関連のある文献であって、当該文献のみで発明の新規性又は進歩性がないと考えられるもの 「Y」特に関連のある文献であって、当該文献と他の1以上の文献との、当業者にとって自明である組合せによって進歩性がないと考えられるもの 「&」同一パテントファミリー文献	
国際調査を完了した日 <p style="text-align: center;">06.06.2007</p>		国際調査報告の発送日 <p style="text-align: center;">19.06.2007</p>	
国際調査機関の名称及びあて先 日本国特許庁 (ISA/J P) 郵便番号100-8915 東京都千代田区霞が関三丁目4番3号		特許庁審査官 (権限のある職員) <p style="text-align: center;">齊藤 真由美</p> 電話番号 03-3581-1101 内線 3448	

C (続き) . 関連すると認められる文献		
引用文献の カテゴリー*	引用文献名 及び一部の箇所が関連するときは、その関連する箇所の表示	関連する 請求の範囲の番号
A	WO 2002/030561 A2 (BIOTROVE INC.) 2002.04.18 & JP 2004-510996 A & EP 1330306 A2 & US 2002/0094533 A1 & US 2003/0124716 A1 & US 2003/0180807 A1 & US 6716629 B2	1-13