

(12) 特許協力条約に基づいて公開された国際出願

(19) 世界知的所有権機関
国際事務局



(43) 国際公開日
2010年9月10日(10.09.2010)

(10) 国際公開番号
WO 2010/101221 A1

- (51) 国際特許分類:
G01N 23/22 (2006.01) G01N 23/04 (2006.01)
- (21) 国際出願番号: PCT/JP2010/053560
- (22) 国際出願日: 2010年3月4日(04.03.2010)
- (25) 国際出願の言語: 日本語
- (26) 国際公開の言語: 日本語
- (30) 優先権データ:
特願 2009-051497 2009年3月5日(05.03.2009) JP
- (71) 出願人 (米国を除く全ての指定国について): 独立行政法人産業技術総合研究所(NATIONAL INSTITUTE OF ADVANCED INDUSTRIAL SCIENCE AND TECHNOLOGY) [JP/JP]; 〒1008921 東京都千代田区霞が関一丁目3番1号 Tokyo (JP). 独立行政法人日本原子力研究開発機構(JAPAN ATOMIC ENERGY AGENCY) [JP/JP]; 〒3191184 茨城県那珂郡東海村村松4番地4 9 Ibaraki (JP). 国立大学法人京都大学(KYOTO UNIVERSITY) [JP/JP]; 〒6068501 京都府京都市左京区吉田本町3番地1 Kyoto (JP).
- (72) 発明者; および
- (75) 発明者/出願人 (米国についてのみ): 豊川 弘之 (TOYOKAWA Hiroyuki) [JP/JP]; 〒3058568 茨城県つくば市梅園1-1-1 中央第2 独立行

政法人産業技術総合研究所内 Ibaraki (JP). 羽島良一(HAJIMA Ryoichi) [JP/JP]; 〒3151195 茨城県那珂郡東海村白方白根2番地4 独立行政法人日本原子力研究開発機構 東海研究開発センター 原子力科学研究所内 Ibaraki (JP). 早川岳人(HAYAKAWA Takehito) [JP/JP]; 〒6190215 京都府木津川市梅美台8丁目1番7号 独立行政法人日本原子力研究開発機構 関西光科学研究所内 Kyoto (JP). 静岡 俊行(SHIZUMA Toshiyuki) [JP/JP]; 〒6190215 京都府木津川市梅美台8丁目1番7号 独立行政法人日本原子力研究開発機構 関西光科学研究所内 Kyoto (JP). 菊澤 信宏(KIKUZAWA Nobuhiro) [JP/JP]; 〒3151195 茨城県那珂郡東海村白方白根2番地4 独立行政法人日本原子力研究開発機構 東海研究開発センター 原子力科学研究所内 Ibaraki (JP). 大垣 英明(OHGAKI Hideaki) [JP/JP]; 〒6110011 京都府宇治市五ヶ庄 国立大学法人京都大学 エネルギー理工学研究所内 Kyoto (JP).

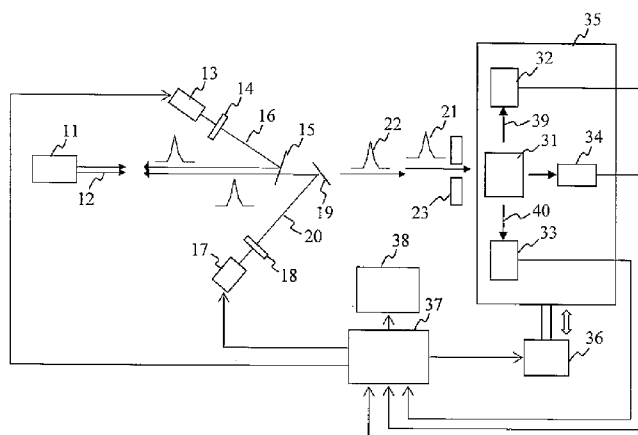
- (74) 代理人: 平木 祐輔, 外(HIRAKI Yusuke et al.); 〒1050001 東京都港区虎ノ門4丁目3番20号 神谷町MTビル19階 Tokyo (JP).
- (81) 指定国 (表示のない限り、全ての種類の国内保護が可能): AE, AG, AL, AM, AO, AT, AU, AZ, BA, BB, BG, BH, BR, BW, BY, BZ, CA, CH, CL, CN, CO, CR, CU, CZ, DE, DK, DM, DO, DZ, EC, EE, EG, ES, FI,

[続葉有]

(54) Title: NONDESTRUCTIVE EXAMINATION SYSTEM USING NUCLEAR RESONANCE FLUORESCENCE SCATTERING

(54) 発明の名称: 原子核共鳴蛍光散乱を用いた非破壊検査システム

[図5]



(57) Abstract: Provided with isotope identification imaging for identifying a nuclear fuel material or an explosive concealed in a drum or container in which a reactor fuel or radioactive wastes are sealed while ensuring high accuracy, high reliability, and safety. Laser-Compton photon beams (21, 22) produced by collision of an electron beam (12) with polarized laser beams (16, 20) are applied to a sample (31). The isotope in the sample is identified using nuclear resonance fluorescence scattering, and the spatial distribution thereof is displayed as an image. The nuclear level of the isotope such that the direction of emanation of the nuclear resonance fluorescence scattering depends on the polarization planes of the applied LCS photon beams is used.

(57) 要約:

[続葉有]

WO 2010/101221 A1



GB, GD, GE, GH, GM, GT, HN, HR, HU, ID, IL, IN, IS, JP, KE, KG, KM, KN, KP, KR, KZ, LA, LC, LK, LR, LS, LT, LU, LY, MA, MD, ME, MG, MK, MN, MW, MX, MY, MZ, NA, NG, NI, NO, NZ, OM, PE, PG, PH, PL, PT, RO, RS, RU, SC, SD, SE, SG, SK, SL, SM, ST, SV, SY, TH, TJ, TM, TN, TR, TT, TZ, UA, UG, US, UZ, VC, VN, ZA, ZM, ZW.

(AM, AZ, BY, KG, KZ, MD, RU, TJ, TM), ヨーロッパ (AT, BE, BG, CH, CY, CZ, DE, DK, EE, ES, FI, FR, GB, GR, HR, HU, IE, IS, IT, LT, LU, LV, MC, MK, MT, NL, NO, PL, PT, RO, SE, SI, SK, SM, TR), OAPI (BF, BJ, CF, CG, CI, CM, GA, GN, GQ, GW, ML, MR, NE, SN, TD, TG).

(84) 指定国 (表示のない限り、全ての種類の広域保護が可能): ARIPO (BW, GH, GM, KE, LS, MW, MZ, NA, SD, SL, SZ, TZ, UG, ZM, ZW), ユーラシア

添付公開書類:

— 国際調査報告 (条約第 21 条(3))

原子炉燃料や放射性廃棄物が封入されたドラム缶、又はコンテナ中に隠匿された核燃料物質や爆発物の同位体識別イメージングを高精度、かつ高い信頼性と安全性を確保しながら実現する。電子線 12 と偏光したレーザー光 16, 20 との衝突によって発生するレーザーコンプトン光子ビーム 21, 22 をサンプル 31 に照射し、原子核共鳴蛍光散乱を用いて、サンプル中の同位体を識別し、その空間分布を画像化する。このとき、原子核共鳴蛍光散乱の放出方向が照射 L C S 光子ビームの偏光面に依存する同位体の原子核準位を用いる。

明 細 書

発明の名称：原子核共鳴蛍光散乱を用いた非破壊検査システム

技術分野

[0001] 本発明は、原子核共鳴蛍光散乱を用いた非破壊検査システムに関する。

背景技術

[0002] 原子力発電の核燃料サイクルで取り扱う燃料棒や放射性廃棄物には核分裂物質を含めて様々な同位体が含まれている。これらを非破壊で検査し、その空間分布を可視化することは安全かつ高効率な核燃料サイクルの実現にとって重要である。たとえばセシウムは安定同位体である質量数133のCs-133と放射性核種である質量数137のCs-137があるが、後者はその取り扱いが法令で厳しく管理されている。放射性廃棄物処理において、これらを迅速に識別することで、地層処分にかかるコストを著しく低減させることができるため、同位体の識別とその空間分布の可視化技術の実現が切望されている。

[0003] また核燃料物質の輸送において、コンテナ内部に隠蔽されたウランなどの核分裂性物質や核燃料物質、爆発物及びその原料となる物質をコンテナ外部から非破壊で測定することは、核物質の輸送を厳しく制限・管理する目的や、爆発物を用いたテロ等を未然に防ぎ、安全・安心な社会を実現するために非常に重要である。

[0004] 現在、一部の核燃料サイクル施設や港湾、空港などにおいて、燃料棒やコンテナを丸ごと検査する大型X線検査機器や中性子発生器を用いた即発ガンマ線分析装置などを用いて、X線透過像による内部形状測定、及び核分裂性物質や核燃料物質、爆発物等の非破壊検査が行われている。X線検査では透過力の高い高エネルギー制動放射X線を用いており、透過像が鮮明に得られるという利点があるが物質の識別はできない。中性子照射による即発ガンマ線分析では物質識別や同位体識別が可能であるが、空間分解能が悪く、内部を可視化するには空間分解能が不十分である。ここで言う物質識別とは元

素識別、すなわち原子を識別することである。これは原子核の周りの電子状態を観測することで可能であり、X線などで比較的容易に観測可能である。同位体識別とは同位体、すなわち原子核に含まれる陽子と中性子のうち、中性子数が異なる原子核を識別することであり、ガンマ線の検出によって観測可能である。

[0005] 輸入コンテナ貨物やスーツケース内の物質検査に、制動放射X線を用いた原子核共鳴蛍光（Nuclear Resonance Fluorescence：NRF）散乱による同位体識別手法が提案されている（特許文献1）。同位体の原子核は、その構成要素である陽子と中性子の数により、固有の振動数（励起準位）をもつ。この振動数に一致したエネルギーを持つ光子が同位体に照射された際に、同位体が光子を吸収した後、脱励起する際に蛍光光子が発生するが、これをNRFと言う。NRFガンマ線を放射線検出器で観測することで、同位体識別ができる。NRFガンマ線は数MeVのエネルギーを有し10mm程度の鉄板を通り抜けることができるため、コンテナなどに封入された物質の同位体識別と空間分布を非破壊で測定できる。図1に、手法の概念を示す。

[0006] X線や光子等の光子ビーム1をサンプル2へ照射する。サンプル2には注目している同位体3が含まれている。なおサンプル2は遮蔽されている場合があるが、ここでは遮蔽体の記載を省略している。同位体3は光子1を吸収し、NRFガンマ線4を放出し、放射線検出器6によって検出される。その他の光子はサンプル中の他の原子によって散乱され、散乱X線5となって系外へ逸脱するか、あるいは放射線検出器6によって検出される。透過した光子ビーム1の一部は光子強度モニター7で計測される。ビーム1をスキャンあるいはサンプル2を移動させることで、同位体の空間分布を測定する。

[0007] 上記の検査や分析、あるいは処理プロセスにおいて、制動放射X線の代わりにレーザーコンプトン散乱（Laser-Compton Scattering；LCS、後述）によって準単色光子束を発生し、これを用いて同位体検出を行う手法が提案されている。電子加速器などによって発生させた高エネルギー電子ビームに高強度のレーザーを照射して数MeVの光子領域のLCS光子を発生するこ

とが可能である。

[0008] L C Sは通常のコンプトン散乱と同様に電子と光子の相互作用であるが、電子のエネルギーが高いこと、光子としてレーザーを用いることが特徴である。この方法により発生した光子は、光子束が極めて狭い立体角内に放出され、シンクロトロン放射光と同程度の高い指向性を有すること、光子の散乱角とエネルギーに相関があることから、コリメータによって光子を準単色化できると同時にエネルギー広がりを小さく（準単色化）できること（式（1））、散乱光子にレーザーの偏光がそのまま保存されるため、偏光度の高いL C S光子が得られること（式（6）後述）などが特徴である。

[0009] L C Sの原理を図2に、L C S光子のエネルギー E_γ と電子及びレーザー光のエネルギーの関係を式（1）に示す。式（1）において、 E_e は電子のエネルギー、 E_L はレーザー光のエネルギーである。

[数1]

$$E_\gamma = \frac{E_L(1 - \beta \cos[\theta_1])}{1 - \beta \cos[\theta_2] + \frac{E_L(1 - \beta \cos[\theta_2 - \theta_1])}{E_e}} \quad (1)$$

$$\text{where } \beta = \sqrt{1 - \gamma^2}, \gamma = \frac{E_e}{0.511}$$

[0010] エネルギー641 MeVの電子に対して波長1064 nmと1550 nmのレーザーを照射した場合のL C S光子の散乱角とエネルギーの関係を図3に示す。散乱角度 θ_2 を制限することによって、所望するエネルギーとエネルギー幅の光子を得ることができる。具体的には鉛などに細い孔を開けたコリメータをビーム軸上に配置することで散乱角度の制限を行う。通常、エネルギー幅は数%程度であり、これを準単色光子と呼ぶ。

[0011] 原子核同位体の反応断面積 $\sigma_D(E)$ は式（2）で表される。共鳴幅 Γ は、式（3）で表わされるドップラー広がりによって広がるが、 Δ の幅も非常に狭く、通常数100 meV程度である。

[数2]

$$\sigma_D(E) = \pi^2 \left(\frac{\hbar c}{E} \right)^2 \frac{2I_1 + 1}{2I_0 + 1} \frac{\Gamma}{\Delta} \exp \left[- \left(\frac{E - E_{res}}{\Delta} \right)^2 \right] \quad (2)$$

$$\Delta = E_{res} \sqrt{\frac{2kT_{eff}}{mc^2}} \quad (3)$$

[0012] そのためNRFを効率よく発生させるには、励起光子が同位体原子核の固有振動に同調した狭いエネルギースペクトルを持っていることが望ましい。上式において \hbar はプランク定数、 c は光速、 E は光子エネルギー、 I_0 と I_1 はそれぞれ基底状態と励起状態の全角運動量、 E_{res} は共鳴エネルギー、 Γ は共鳴のエネルギー幅、 k はボルツマン定数、 T_{eff} は原子核の実効温度、 m は電子の静止質量エネルギーを表す。

[0013] LCS光子束はエネルギー幅を数%以下に狭めることができるため、制動放射X線と比較して、背景雑音（ノイズ）を低減させて信号対雑音比（S/N）を大きくすることが可能である。そのため、LCS光子ビームを用いた測定方法は、精度、時間、信頼性、安全性など多くの面で制動放射X線を用いた場合より優れている。

[0014] 非特許文献1には、NRFを用いた同位体識別法に、LCS光子を用いる方法が提案されている。非特許文献2には、次世代の電子加速器として建設が進められているエネルギー回収型リニアック（ERL）と最先端の高出力モードロックファイバーレーザー、それにパルスレーザーを蓄積するスーパーキャビティを組み合わせ、既存のLCS光子束より遥かに高い強度（およそ 10^8 倍）のLCS光子束を発生させる手法が報告され、これによって放射性廃棄物中の長寿命核種の存在を数秒で検知できることが示されている。非特許文献3、4には、鉛の同位体である鉛208から発生するエネルギー5512 keVのNRFガンマ線の検出とそれを用いたイメージング、及び炭素12からの4439 keVのNRFガンマ線の検出とそれを用いた物質同定に関する報告がある。鉛208サンプルは厚さ1.5 cmの鉄箱内部に嚴重に隠匿した状態であった。

- [0015] 炭素 12 及び鉛 208 の原子核励起準位を図 4 に示す。原子核の励起にはエネルギー幅の狭い L C S 光子ビームを用いる。水素を除く原子核には、原子核固有の励起状態が存在する。測定したい核種（例えば、鉛 208）の準位（例えば、5512 keV）に光子束を照射した場合、鉛 208 によって 5512 keV の光子が吸収される。鉛 208 は励起状態から冷却する過程で、励起エネルギーに等しい N R F ガンマ線を放出する。これを検出することで鉛 208 を検知できる。鉛 208 に対しては 560 MeV の電子に、炭素 12 に対しては 510 MeV の電子に、それぞれ波長 1064 nm のレーザーを照射することで所望するエネルギーの L C S 光子ビームを発生する。
- [0016] 物質に含まれる元素を精度よく分析する手法として蛍光 X 線分析がある。蛍光 X 線はエネルギーが低いため、コンテナ内部に隠匿された物質の測定はできない。また、原子の構造、すなわち電子遷移によって発生した X 線（特性 X 線）が原子に固有の状態を表すことを利用して元素分析を行うので、元素を識別できるが、同位体を識別できない。
- [0017] サンプルへ高エネルギーガンマ線を照射し、注目する同位体において (γ , n) 反応を誘起し、これによって核異性体を作り、その脱励起ガンマ線を用いて同位体識別を行う手法が提案されている（特許文献 2）。

先行技術文献

特許文献

- [0018] 特許文献 1：米国特許第 7, 286, 638 号明細書
特許文献 2：特開 2004-219187 号公報
特許文献 3：特開 2006-318746 号公報

非特許文献

- [0019] 非特許文献 1：J. Pruet, D. P. McNabb, G. A. Hagmann, F. V. Hartemann and C. P. J. Barty, J. Appl. Phys. 99 (2006) 123102.
非特許文献 2：R. Hajima, T. Hayakawa, N. Kikuzawa, E. Minehara, J. Nuclear Sci. and Technol. Vol. 45, No. 5, pp. 441-451, 2008.
非特許文献 3：菊澤信宏、羽島良一、早川岳人、静間俊行、峰原英介、豊川弘

之、大垣英明：“準単色 γ 線を用いた光核共鳴散乱による放射性同位体の検知技術の原理実証”，日本原子力学会2008年春の年会

非特許文献4：大垣英明 紀井俊輝 増田開、豊川弘之、鈴木良一、菊沢信宏、静間俊行、早川岳人、羽島良一、峰原英介：“レーザー逆コンプトン散乱 γ 線による核共鳴散乱を用いた物質同定—軽核の同定”，日本原子力学会2008年春の年会

発明の概要

発明が解決しようとする課題

[0020] 中性子照射による即発ガンマ線を利用するイメージングには、空間分解能が悪いという欠点に加えて、次のような問題がある。すなわち、中性子照射によってコンテナ内部の物質のみならず、コンテナ構造材である鉄や鉛などの原子核も同時に励起してしまい、即発ガンマ線スペクトルは非常に複雑なものとなり、それらを短時間で解明することは極めて難しい。また、ウラン 233 や 235 、プルトニウム 239 、あるいはウラン 238 などの原子核に中性子が吸収されると、核分裂が起きる可能性がある。特にウラン 233 や 235 、プルトニウム 239 は連鎖反応を引き起こす危険性が高い。また、中性子照射によって原子番号などが変わることがあるため、元の物質と異なる物質になってしまう（核変換）という問題もある。

[0021] 制動放射X線は波長が多岐にわたるため、複数の同位体原子核の多くの準位を同時に励起できる。しかしNRFに寄与するエネルギー幅は非常に狭く、熱的なドップラー広がりも考慮しても数100meV程度であるため、それ以外のエネルギーのX線はすべてノイズとなり、S/Nが非常に小さくなってしまいう問題があった。すなわち測定精度や定量性などの信頼性が低く、測定も長時間に及ぶことが実用上の問題である。また、電子エネルギーを中性子放出エネルギー（核種によって異なるが、おおむね8MeV前後）以上にすると、測定したい同位体から中性子が放出され、安全性や、遮蔽を施すためのコストが高価になるなど多くの問題が生じる。特に、サンプルに核分裂性物質が入っていた場合、核分裂を誘発する危険性もあるため、中

性子放出エネルギー以上の制動放射X線を用いることは非常に危険であり、ぜひとも避けなくてはならない。電子エネルギーを下げると、制動放射X線のエネルギースペクトルは全体として低エネルギー側へシフトし、中性子発生確率は下がる。低エネルギー領域では、原子散乱による低エネルギーX線や特性X線が多く放出されるため、測定したいNRFガンマ線がノイズに埋もれてしまい、S/Nが小さくなる欠点がある。特に、励起準位が4~5 MeVにある炭素12や窒素14などの重要な同位体の検知は困難であった。

[0022] LCS光子ビームを直径数mmにコリメートすることで、エネルギー幅を数%以下に狭めることができる。前述の特許文献1、非特許文献1、非特許文献2では、同手法を利用してS/Nを向上させるとともに、測定時間を短縮させるとしている。しかし、これらの文献に示された手法では狭いエネルギー幅しか励起できないため、一度の測定で複数の元素組成比を調べることができない。

[0023] そこで、同位体の存在比や存在量を、非破壊かつ遠隔で測定することで爆発物の種類を類推する手法を提案する。

[0024] たとえば天然に存在する炭素には炭素12 (^{12}C) が98.89%含まれ、窒素には窒素14 (^{14}N) が、酸素には酸素16 (^{16}O) がそれぞれ99.64%、及び99.76%含まれている。それぞれの同位体の準位として、炭素12 (4439 keV)、窒素14 (4915 keVと7029 keV)、酸素16 (6917 keV、7117 keV) を利用する。上記準位はエネルギーが離れているため、従来手法では単一の準位を励起することしかできず、仮に炭素12の存在を高精度で検知したとしても、それが爆発物由来のものであるか周囲の構造物由来のものであるかがわからないという欠点があった。

[0025] すなわち、異なる同位体を測定するにはLCS光子エネルギーを変える必要があるが、従来手法では単一の準位を励起することしかできないため、電子エネルギーやレーザー波長を変更しなくてはならなかった。LCS光子では、レーザーと電子ビームを直径数10~100 μm の大きさに収束して

衝突させるため、電子軌道が僅かでもずれると収量が大きく減ってしまう。既存の技術によって電子ビームの軌道を数10 μ m程度の精度で調整することは不可能ではないが、大がかりな測定装置と長時間の調整を要するために、それらの導入は大型加速器に限られている。電子ビームのエネルギーを変えると電子軌道が変わり、LCS光子ビームを同一軸上に生成することは困難となるので、同位体の位置を正確に可視化できない。

[0026] これらの微調整の他、レーザーやビーム軸上に配置したコリメータ位置の微調整に長時間を要することも実用上の問題である。

課題を解決するための手段

[0027] 本発明の非破壊検査システムは、サンプルを保持するプレートと、プレートに保持されるサンプルに対して所定の方向に配置された複数の放射線検出器と、異なるエネルギーを有し偏光面がそれぞれ制御された複数種類の準単色光子ビームを同軸にしてプレートに保持されたサンプルに照射する光子ビーム照射部と、プレートと光子ビーム照射部を相対移動させる駆動部と、駆動部を制御するとともに複数の放射線検出器からの検出信号が入力される制御演算部と、表示部とを有し、放射線検出器は、サンプルに照射される準単色光子ビームの偏光面に依存する方向にサンプル中の同位体の原子核準位から放出されるNRFガンマ線を検出できる方向に配置され、制御演算部は、放射線検出器の検出信号に基づいてサンプル中の光子ビーム照射領域に存在する注目する原子核同位体を同定し、表示部にその空間分布を可視化して表示する。偏光面がそれぞれ制御された複数種類の準単色光子ビームとしてはLCS光子ビームを用いるのが好適であるが、これに類する偏光特性、エネルギー特性を持つ他の光子ビームを用いてもよい。

[0028] 光子ビーム照射部は、一例として、レーザーコンプトン散乱を利用して、単一の、あるいは幾つかのエネルギーを有し、偏光面がそれぞれ制御された複数のLCS光子ビームを同一軸上に発生する。すなわち、光子ビーム照射部は、所定エネルギーの電子ビームを発生する電子線加速器と、第1の偏光を有する第1の波長のレーザー光を発生する第1のレーザー光源と、第2の

偏光を有する第2の波長のレーザー光を発生する第2のレーザー光源とを有し、第1の波長のレーザー光と第2の波長のレーザー光を同軸光として電子ビームに対して第1の角度で衝突させる。そして、レーザーコンプトン散乱によって発生した第1の波長のレーザー光に起因する第1の偏光LCS光子ビームと第2の波長のレーザー光に起因する第2の偏光LCS光子ビームを、電子ビームに対して第2の角度方向に配置したコリメータを通して取り出す。

[0029] 第1のレーザー光源及び第2のレーザー光源は、制御演算部によって制御され、それぞれ時間構造が異なるパルス光を発生させるのが好ましい。LCS光子ビームの偏光面は、その中の1つのLCS光子ビームの偏光面に対して互いに平行あるいは垂直としてもよい。また、放射線検出器は、一例として、サンプルに対して当該サンプルに照射されるLCS光子ビームの偏光面に平行な方向及び／又は垂直な方向に配置する。

[0030] サンプル内で注目している同位体の特定の原子核準位を励起する際、他の核種や同位体の準位が近接して存在している場合がある。そのような場合、複数のNRFガンマ線が同時に発生するため、エネルギースペクトル上では区別できないことがある。このような場合の対処法として、NRFガンマ線の放出方向をLCS光子ビームの偏光面の切り替えによって制御し、それぞれのNRFガンマ線を、予め想定された方向に放出することで、注目しているNRFガンマ線を高精度で検出する手法を考案した。

[0031] すなわち、サンプルへ照射されるLCS光子ビームを偏光させ、その偏光面に対してある角度方向に放射線検出器を配置する。サンプルからNRFガンマ線が放出されるが、それぞれは、遷移の種類に応じてLCS光子の偏光面に対して特定の方向に放出される。これによって、エネルギー準位の近接した複数の同位体や原子核準位から放出されるNRFガンマ線を、複数の放射線検出器を用いて高効率、かつ高精度にエネルギースペクトルを測定できる。また、通常、エネルギー分解能の高い放射線検出器は応答が遅いため、測定に適用できる計数率の上限が低い。本手法を用いると、エネルギー分

解能が低い検出器を用いても高精度の測定が可能であるため、高計数率での測定に対応できる。換言すると、サンプル中の同位体の原子核準位から放出されるNRFガンマ線の放出方向をサンプルに照射される光子ビームの偏光面に依存させて分散させることにより放射線検出器一個当たりの計数率を下げるができる。

発明の効果

[0032] 本発明によると、原子炉燃料や放射性廃棄物が封入されたドラム缶、又はコンテナ中に隠匿された核燃料物質や爆発物の同位体識別イメージングを高精度、かつ高い信頼性と安全性を確保しながら実現できる。

図面の簡単な説明

- [0033] [図1] NRFを用いた同位体検知法の説明図。
[図2] レーザーコンプトン散乱の力学系の説明図。
[図3] エネルギー6.41 MeVの電子に波長1064 nmと1550 nmのレーザーを照射して得られたLCS光子のエネルギーと散乱角の関係を示す図。
[図4] 炭素12と鉛208を例にした、LCS光子ビームを用いたNRFガンマ線検知による同位体測定方法の説明図。
[図5] 本発明による非破壊検査システムの概略図。
[図6] 爆発物検知に用いる元素 (^{12}C , ^{14}N , ^{16}O) の励起準位を示す図。
[図7] 2波長LCS光子ビームのエネルギースペクトルを示す図。
[図8] 検出器とサンプルの配置方法の説明図。
[図9] 主な爆発物の組成比を示す図。
[図10] 本発明による隠匿物検出の様子を示す図。
[図11] 遮蔽箱中の隠匿物(炭素12)のNRFガンマ線エネルギースペクトルを測定した図。
[図12] 遮蔽箱中の隠匿物(鉛208)の空間分布を測定した例を示す図。

発明を実施するための形態

[0034] 以下、図面を参照して本発明の実施の形態を説明する。

[0035] 図5は、本発明による非破壊検査方法を実施するためのシステム構成例を示す概略図である。このシステムは、LCS光子を用いたNRF散乱によって、サンプル中の同位体を識別し、その空間分布を画像化して表示するものである。

[0036] 本実施例の非破壊検査装置は、LCS光子ビーム照射部として、電子線加速器11、レーザー光源13、17、コリメータ23、サンプルから発生されたNRFガンマ線を検出する放射線検出器32、33、及びサンプルを透過した光子ビーム強度をモニターするための光子強度モニター34を備える。サンプル31は可動プレート35上に配置されている。駆動部36によって可動プレート35を、紙面平行方向及び紙面垂直方向に2次元的に移動することで、照射されるLCS光子ビームに対してサンプル31を2次元走査できるようになっている。レーザー光源13、17及び駆動部36は、制御演算部37によって制御される。放射線検出器32、33及び光子強度モニター34の出力は制御演算部37で処理され、可動プレート35の各移動位置において、サンプル31中で注目した単一あるいは複数の同位体の存在を検出するとともに、その存在比を定量化して空間分布を画像化し、モニター38の画面に表示する。放射線検出器32、33及び光子強度モニター34は可動プレート35に載っていても良い。図5はそのような場合を示している。

[0037] 電子線加速器11から発生された所定エネルギーの電子ビーム12に対して、レーザー光源13、17から同一あるいは異なる数種類の波長（以下、多波長と呼ぶ）のレーザー光16、20が発生される。レーザー光16、20は、波長板14、18によって偏光面が調整される。例えばレーザー光16は紙面に垂直な方向に電場ベクトルがある縦偏光、レーザー光20は紙面に対して平行な面に偏光面がある横偏光などとする。レーザー光の偏光面は、直線偏光以外に円偏光やランダム偏光としてもよい。偏光したレーザー光16、20をミラー15、19によって偏向し、図2のように、電子ビーム12と角度 θ_1 で衝突させる。波長帯域の狭い誘電多層膜ミラー等をミラー1

5に用いることで、レーザー光20に対して透明にできるため、2つのレーザー光16, 20を同軸にすることができる。ここには記載していないが、それぞれのレーザー光は集光光学素子等を用いて電子ビーム12と衝突させる地点に集光させ、効果的にLCS光子ビームを発生する。

[0038] レーザー光16, 20は、それぞれパルス周波数あるいは発生タイミングなどの時間構造が異なるパルス状として電子ビーム12に照射することで、同じ散乱角度 θ_2 にパルスLCS光子ビーム21, 22を発生する。パルスLCS光子ビーム21, 22は、それぞれエネルギーが異なってもよい。後述するように、LCSではレーザーの偏光面がそのままLCS光子の偏光面になる(式(6)、後述)ため、偏光を自在に制御した高エネルギー光子ビームを生成できる。偏光面の異なるパルスLCS光子ビーム21, 22は、コリメータ23によってエネルギーと空間分布を成型した後、サンプル31に照射され、NRFガンマ線39, 40を発生する。サンプル31に含まれる注目した同位体の注目したNRFガンマ線39を発生する反応を励起できるのは、偏光パルスLCS光子ビーム21のみとする。同様に、サンプル31に含まれる、別の注目した同位体の注目したNRFガンマ線40を発生する反応を励起できるのは偏光パルスLCS光子ビーム22のみとする。同位体の種類は異なっても同じでもよいが、励起準位の遷移の種類は異なっていないわけではない。遷移の種類については後述する。

[0039] 原子核構造に起因する要因によって、NRFガンマ線39は放射線検出器32の方向のみに放出され、放射線検出器32によって検出される。この場合、放射線検出器33には信号が発生しない。NRFガンマ線40は放射線検出器33の方向のみに放出され、放射線検出器33によって検出される。この場合、放射線検出器32には信号が発生しない。なお、照射LCS光子ビーム強度をモニターするためにビームの最下流部に光子強度モニター34を置くのが好ましい。光子強度モニター34を用いることによってNRFガンマ線39, 40の強度の絶対値を求めることができ、これによってサンプル中の同位体存在比を定量化することができる。ここで、NRF散乱の相互

作用断面積とエネルギーは既知であるとする。

- [0040] パルスLCS光子ビーム21, 22とコリメータ23を同時に動かしてサンプル31上をスキャンすることで、あるいはサンプル31を動かすことで、注目した複数の同位体の空間分布を画像化することができる。本実施例では、サンプル31を載せた可動プレート35を駆動部36によってコリメータ23に対して駆動することで、パルスLCS光子ビーム21, 22によってサンプル31を走査している。また、レーザー13, 17の出力を適切に調整することで、パルスLCS光子ビーム21, 22の強度を調整し、サンプル31に含まれた複数の同位体存在比を定量化することができる。
- [0041] 本発明では、単一あるいは複数の波長のレーザー光を同一の電子ビームに照射することで、ビーム軸と発散角がそろった単一波長又は多波長LCS光子ビームを発生させ、それを用いて単一又は複数の同位体の単一又は複数の準位を選択的且つ同時に励起する。
- [0042] 特開2006-318746号公報には、心臓カテーテル検査などの医用イメージングに用いるため、小型電子加速器と、異なる数種類の波長のパルスレーザーを用いたLCSによって、100keV以下の準単色X線を多波長で発生させる手法が述べられている。しかし本発明は、コンテナや燃料被覆管など、最大鉄厚さで数cmにもなる嚴重な遮蔽箱に隠匿された同位体の存在、空間分布、及びそれらの存在比を高精度かつ安全に定量化するために高エネルギー光子ビームを生成し、それらを原子核反応の異方性を利用して時間・空間的にパルス毎に弁別して高効率に検知することを目的としており、概念及び手法が全く異なる。
- [0043] また、LCS光子ビーム照射によって中性子を発生させない、あるいはその発生量を容認できるレベルまで抑制することは重要である。同位体によっては光核反応による核分裂を誘発する危険性や、あるいは核変換によってサンプル中の同位体が異なる元素となる可能性がある。測定システム全体にかかる遮蔽を簡略化させることで建設時のコストを大きく低減できる利点もある。そのため、LCS光子エネルギーを中性子放出エネルギーより低くし、

中性子放出エネルギー以下のNRFを利用することが望ましい。

[0044] 本発明では、照射するレーザーの偏光面を制御することで、注目する同位体の特定の準位の検出感度を向上させる。原子核準位には、励起する光子ビームの偏光面によって特定の方向にNRFガンマ線が放出されるものがある。例えば電気双極子（E1）遷移、磁気双極子（M1）遷移や電気四重極子（E2）遷移などは、それぞれ電場や磁場に対して垂直あるいは水平な方向にのみNRFガンマ線が放出される。そのため適度なエネルギー分解能と方向性を有する光子検出器を検査体の上下、左右などに複数個配置し、励起光子ビームの偏光面を所望する準位に応じて事前に調整しておくことで、所望するNRFガンマ線を十分に精度よく、空間的に弁別して検出できる。

[0045] コンプトン散乱には、散乱前後の光子の偏光が保存される性質がある。電磁波の偏光度をstokes parameter (a_x, a_y, a_z) を使って記述することで、これを説明する。レーザー光の進む向きをz軸とし、それに垂直にx、y軸を設定する。レーザー光の直線偏光度を P_1^i とし、式（4）によって表す。

[数3]

$$P_1^i = a_x^2 - a_y^2 \quad (4)$$

[0046] 電子静止系において、散乱角 θ でコンプトン散乱されたレーザー光、すなわちLCS光子はz軸の周りの回転に対して任意の方位角に散乱する。そのため、LCS光子の偏光度 P_1^f は、全ての方位角で積分した平均値となる。これを式（5）に示す。

[数4]

$$P_1^f = P_1^i \frac{(1 - \cos \theta)^2}{2 \left[\frac{(K_0 - K)^2}{K_0 K} + 1 + \cos^2 \theta \right]} \quad (5)$$

[0047] ここで、 K_0 及び K は電子静止系におけるレーザー及びLCS光子のエネルギーを表す。式（5）を実験室系で表現すると、式（6）のようになる。

[数5]

$$P_1^f = P_1^i \frac{\left(1 - \frac{1 - \rho(1+a)}{1 - \rho(1-a)}\right)^2}{2 \left[\frac{\rho^2(1-a)^2}{1 - \rho(1-a)} + 1 + \left(\frac{1 - \rho(1+a)}{1 - \rho(1-a)}\right)^2 \right]} \quad (6)$$

[0048] ここで K_f 及び K_{f_max} は実験室系におけるLCS光子のエネルギー及び最大エネルギーであり、 ρ はそれらの比

[数6]

$$\rho = \frac{K_f}{K_{f_max}} \quad (7)$$

[0049] とする。 a はLCS光子の最大エネルギーに対するレーザー光のエネルギー増倍度を表し、式(8)によって表す。

[数7]

$$a = \frac{K_{f_max}}{4\gamma^2 K_i} \quad (8)$$

[0050] LCS光子の偏光度は θ が180度近く、すなわち $\rho = 1$ 近傍において1に非常に近くなることから、LCSにおいてはレーザー光の偏光がLCS光子に保存され、ビーム軸中心付近では100%の偏光度が得られることが分かる。“Observation of M1 Resonance in ^{206}Pb Using a Highly Linear Polarized Photon Beam”, NUCLEAR PHYSICS A649, pp. 73c-76c, 1999 では、この手法を用いて、パリティが未知であった鉛206の準位がM1であることを実証している。

[0051] 本発明は、核データ表などに記載されている、十分に信頼性の高い同位体準位に着目し、これを選択的に励起することで、同位体の検知や存在比を正確に測定することを目的としている。本発明が実用上重要な点は、注目しているサンプル中に未知の元素が混入しており、その元素の準位が注目している同位体に近接している場合でも、パリティや量子数などが異なっていれば

、これを十分に高精度で弁別できることである。すなわちNRFガンマ線が放出される方向に検出器を配置し、LCS光子の偏光面を制御することで、準位が近接している同位体が存在しても、高い信頼性で同位体の同定、存在比の定量化、及びそれらの画像化を行うことができる。検出の確度を飛躍的に高めることを目的としている点において、本発明は従来の手法とは異なる。

[0052] 以上によって、核燃料物質の輸送において、コンテナ内部に隠蔽されたウランなどの核分裂性物質や核燃料物質、爆発物及びその原料となる物質、その他水素以外のあらゆる物質をコンテナ外部から非破壊かつ遠隔で安全に検知すること、及び同位体原子核の空間分布を高い空間分解能で測定することが可能となり、核物質の輸送を厳しく制限・管理する目的や、爆発物を用いたテロ等を未然に防ぎ、安全・安心な社会を実現することができる。また、原子力発電の核燃料サイクルで取り扱う燃料棒や放射性廃棄物に含まれている核分裂物質や様々な同位体を非破壊かつ遠隔で検査し、その空間分布を高精度で可視化することが可能となり、安全かつ高効率な核燃料サイクルの実現を可能とする。

[0053] (実施例)

現在、世界で用いられている産業用、軍事用の主な爆発物質の化学式を検討すると爆発物のほとんどが、炭素、酸素、窒素を含むこと、及び炭素、酸素、窒素の割合は爆発物によって異なることが分かる。

[0054] 爆発物検知に用いる元素 (^{12}C , ^{14}N , ^{16}O) の励起準位を図6に示す。本実施例では、2波長のLCS光子ビームを用いて、炭素12、酸素16、及び窒素14を検知し、その存在比を測定する。酸素16の6917keVと7117keV、窒素14の4915keVと7029keV、及び炭素12の4439keVの励起準位に注目する。ここではエネルギー641MeVの電子に対して波長1064nmと1550nmのレーザーを照射することで、7250keV及び5000keV(エネルギー広がり12%程度)の異なる二つのエネルギーのLCS光子を発生することでこれらの準位をすべ

て励起する。このような手法によって発生した2波長LCS光子ビームのエネルギースペクトルを図7に示す。

- [0055] LCS光子ビームは電子ビームの進行方向に、電子ビームによって決まる発散角で発生するため、電子ビームが共通であれば、異なる波長のLCS光子ビームも同一軸上に生成され、ビームとしての性質はほぼ同じとなる。波長1064nmのレーザーはNd:YAGやNd:YVO₄レーザーを利用し、波長1550nmのレーザーはErをドープしたパルスファイバーレーザーを利用する。これによって所望する2波長のLCS光子ビームを同一ビーム軸上に発生することができ、それぞれの同位体のNRFガンマ線を検出できる。なお、レーザーには適度に混在させた2倍高調波、3倍高調波あるいはそれ以上の高調波、基本波を用いることも可能である。
- [0056] レーザーはいずれも垂直偏光とし、放射線検出器は図8に示すように上下、左右、すなわちLCS光子51, 52の発生に用いられたレーザー光の偏光面に垂直な方向及び平行な方向に配置する。
- [0057] LCS光子発生に用いられたレーザー光が直線偏光しているときLCS光子ビーム51, 52も直線偏光しており、炭素12の4439keVと酸素16の6917keV及び窒素14の7029keVのNRFガンマ線53は、図8(a)に示すように上下の放射線検出器64で、窒素14の4915keVと酸素16の7117keVのNRFガンマ線54は、図8(b)に示すように左右の放射線検出器66でそれぞれ検出される。それぞれのNRFガンマ線51, 52は異なるレーザーパルスで発生し、時間的に異なる構造をしている。
- [0058] 放射線検出器としては100keV以下のエネルギー分解能があれば十分である。高純度ゲルマニウム検出器のエネルギー分解能は5000keVにおいて10keV程度であり、本測定には十分な性能である。照射LCS光子ビーム強度は、サンプル61の後方に配置された光子強度モニター65によって測定されるが、測定精度を上げるためにレーザーパルスと同期させ、背景放射線等の影響を低減させる。

- [0059] 上記の場合、もちろんLCS光子ビームの偏光面を垂直あるいは水平方向に切り替えることで、放射線検出器64あるいは66のどちらかを省略することができる。
- [0060] 炭素12、酸素16及び窒素14の同位体存在比はそれぞれ98.89%、99.762%、及び99.634%であるため、それぞれの存在比はほぼNRFガンマ線強度比によって測定できる。
- [0061] 各種爆薬と、炭素と窒素の比(C/N)及び、酸素と窒素の比(O/N)を図9に示す。本発明を応用すると爆発物の種類を同定できる。なお、爆発物に限らず、放射性廃棄物や核燃料、禁止薬物やそれらの原材料など、コンテナ等に隠匿されたあらゆる物質を本発明を応用することによって検知できる。
- [0062] 図10は、本発明による隠匿物検出の様子を示す図である。いま、厚い鉄製の遮蔽箱71の中に隠匿物72として、ある原子核の同位体が入っているとす。そこにLCS光子ビームを照射する。LCS光子ビームAは、何の相互作用も起さずに遮蔽箱71を透過してしまう。LCS光子ビームBは遮蔽箱中の隠匿物(原子核の同位体)にてNRFを起こし、そのNRFガンマ線74は検出器73にて波高弁別される。他のLCS光子ビームCは遮蔽箱71にてNRFを起こし、そのNRFガンマ線75も検出器73にて波高弁別される。NRFガンマ線75は遮蔽箱構成元素からのNRFであるため、NRFガンマ線74とは異なるエネルギーを持つ。そのため両者はパルス波高弁別法によって容易に識別できる。
- [0063] 炭素同位体の一種である炭素12の4439keVにある励起レベルを用いて、本手法の実証実験を試みた。炭素同位体(炭素12)は厚さ1.5cmの鉄製箱に隠匿されている。これに水平方向に偏光させた、エネルギー4.6MeVのLCS光子ビームを外部から照射する。この場合の電子ビームのエネルギーとレーザー光の波長(偏光方向)は、それぞれ510MeV及び1064nm(水平)である。NRFガンマ線の散乱方向は180度方向を中心として、そこから約330マイクロラジアン(μrad)の角度広がり(Δθ)で切り出した。

これによるエネルギー広がり半値全幅はおよそ4.3%である。炭素12の4439 keV準位はE2遷移をすることが知られているため、NRFガンマ線はLCS光子ビームの偏光面に平行な方向に放出される。図11は、水平方向に配置した高純度ゲルマニウム検出器によって測定された、炭素12の4439 keVのNRFガンマ線エネルギースペクトルである。このように、4439 keVに明瞭なピークが観測された。

[0064] 上記実験を踏まえ、NRFガンマ線による同位体イメージング測定を行った結果を図12に示す。図5にて説明した非破壊検査システムの可動プレートに図10に示した隠匿物入りの遮蔽箱を設置し、LCS光子ビームによって遮蔽箱を線スキャンした。隠匿物として核物質を模擬するような重い元素を選び、鉛の同位体であるPb-208を用い、励起レベルとして5512 keVを用いた。同準位はE1遷移をすることが知られており、LCS光子偏光面と垂直な方向にNRFガンマ線が放出される。そのため、放射線検出器を水平方向に置くと共に、LCS光子ビーム偏光面を垂直方向とした。

[0065] Pb-208は厚さ1.5 cmの鉄製箱に隠匿し、垂直偏光した、エネルギー5.7 MeVのLCS光子ビームを照射した。この場合の電子ビームのエネルギーとレーザー光の波長および偏光面は、それぞれ570 MeV、1064 nm、垂直方向である。NRFガンマ線の散乱方向は180度方向を中心として、そこから約330マイクロラジアン角度広がり切り出した。これによるエネルギー広がり半値全幅はおよそ7%である。

[0066] 放射線検出器として高純度ゲルマニウム検出器を用い、エネルギースペクトルを30分ほど測定してから、可動プレート上のサンプルを上下方向に移動させた。移動した位置において、再度エネルギースペクトル測定を行い、これを繰り返すことで、5512 keVのNRFガンマ線計数とサンプル位置との相関を測定した。LCS光子ビームの直径はサンプル位置で3 mmである。図12から分かるように、基準位置から±10 mmの範囲に鉛同位体Pb-208のNRFガンマ線が強く検出されており、厚さ15 mmの鉄箱に隠匿された鉛同位体Pb-208のNRFガンマ線を用いて、隠匿物の空

間分布を一次元で画像化することに成功した。

- [0067] 高純度ゲルマニウム検出器は高い計数率で使用することができず、上限の計数率は10kHz程度以下である。高計数率、すなわちNRFガンマ線強度が高い場合は、高い精度で測定を行うことができない。
- [0068] 高計数率ガンマ線検出器を適用することで、検査時間を短縮することは重要である。例えば、長さ10mの海上輸送コンテナに対して危険物のスクリーニング検査を、港湾に積み下ろされるコンテナの全数に対して行う場合を考える。Roger Bostelman, “Requirements: Cargo Container Transfer Requirements for the Mobile Offshore Base”, Intelligent Systems Division, National Institute of Standards and Technology, 1998より、一時間当たりのコンテナ用クレーンの処理能力を約30台/hとすると、検査時のコンテナ移動速度は10cm/s程度である。また、Brian Lewis, “PORT SECURITY: CONTAINER INSPECTION TECHNOLOGY, 2002 Technical Report”, The Logistics Institute, Georgia Institute of Technology, 2002より、陸上を輸送されるコンテナ輸送トラックに対する最大検査速度は4~5マイル/hとされている。したがって、概ね数10cm/s、最大で200cm/sの検査速度が要求される。
- [0069] 直径1mmのLCS光子ビームを1cm毎に照射するスクリーニングを行う場合、一点当たりの照射時間は0.005~0.1秒となる。詳細な検討は非特許文献2に記述されているが、現在、技術的に十分に実現可能な強度のLCS光子ビームを用いると、0.1秒以下で同位体の同定が可能であることから、本発明を貨物輸送コンテナ検査に適用できることが分かる。この場合に予想される最大計数率は10kHz以上となるため、高純度ゲルマニウム検出器を用いることはできない。
- [0070] しかし、本発明によって、LaBr₃(Ce)という無機シンチレーション物質を用いたシンチレーション検出器を用いることができる。これは高純度ゲルマニウム検出器よりも約3桁高い計数率(10MHz)まで対応できる。エネルギー分解能は1~3%であり、高純度ゲルマニウム検出器の1/1

0以下であるが、爆発物の同定には十分である。

[0071] L C S光子ビームの偏光面は、照射するレーザーの偏光面をそのまま保存するため、N R Fガンマ線が放出される方向を制御することができ、これによって測定精度、検査スループット、およびコストパフォーマンスを高める。すなわち、エネルギー準位の近接したN R Fガンマ線を偏光面の違いによって異なる方向に散乱させることによって、シンチレータなどの安価でエネルギー分解能の低い検出器を用いても、十分に高い精度と検査スループットが得られる検査システムを構築できる。

[0072] 本発明による非破壊検査は、実用上は一次スクリーニングと二次検査に分けて行うことができる。前者は、1箇所または数か所にL C S光子ビームを照射し、主要な元素の同位体存在比（たとえば炭素／窒素、酸素／窒素、ウラン／トリウムなど）を測定することで、危険な爆発物や核物質である可能性を短時間で判別する。後者ではビームスキャンを行って、より詳細な同位体識別を伴った画像化検査を行う。

[0073] 次に、一次スクリーニングと二次検査を行う実施例について説明する。本実施例においても、幾つかのエネルギーのL C S光子ビームを同一ビーム軸上に発生し、炭素、窒素、酸素等の元素の同位体存在比をN R Fによって測定する。そして、それらのN R Fガンマ線の弁別法において精度を高めた。非破壊検査システムの装置構成としては図5に示したものを使用した。放射線検出器32、33としては、エネルギー分解能は1～3%と高純度ゲルマニウム検出器より劣るが、10kHz以上の計数率を有するシンチレーション検出器を用いた。

[0074] 図5に示した装置は、一次スクリーニングと二次検査の双方に用いることができる。ただし、一次スクリーニングではサンプル31に対してL C S光子ビームを所定間隔などで比較的粗く照射し、サンプル31に対して照射されるL C S光子ビームを2次元走査するのは、二次検査のみとする。二次検査においては、放射線検出器32、33及び光子ビーム強度モニター34の出力を制御演算部37で処理し、可動プレート35の各移動位置において、

注目している複数の同位体原子核のサンプル 31 中での存在を検出するとともに、その存在比を定量化して空間分布を画像化し、モニター 38 の画面に表示する。

- [0075] 電子線加速器 11 から発生された所定エネルギーの電子ビーム 12 に対して、レーザー光源 13, 17 からレーザー光 16, 20 が発生される。レーザー光 16, 20 は、波長板 14, 18 によって偏光面が調整される。これは 1/2 波長板の出し入れや回転によって容易に実現できる。偏光面は検査する物体の構成元素や検査したい同位体の種類によって決定する。
- [0076] 偏光したレーザー光 16, 20 を、それぞれミラー 15, 19 によって偏向し、図 2 のように、電子ビーム 12 と角度 θ_1 で衝突させる。ここでは光子エネルギーを最高にするために、 θ_1 を 180 度とした。前述のように、波長帯域の狭い誘電多層膜ミラー等をミラー 15 に用いることで、2 つのレーザー光 16, 20 を電子ビームに対して同軸に照射することができる。そのため、電子ビームの性質を一切変えず、同一の電子ビームに対して 2 種類の波長のレーザーを照射して、2 種類のエネルギーの LCS 光子ビームを生成できる。それぞれのレーザー光の強度は、測定したい同位体の反応断面積（相互作用確率）によって適宜調整する。おおむね、放出される NRF ガンマ線強度が数 10% 程度以内のばらつきになるように調整することが望ましい。
- [0077] レーザー光 16, 20 は、それぞれパルス周波数あるいは発生タイミングなどの時間構造が異なるパルス状として電子ビーム 12 に照射することで、LCS 光子ビームパルス 21, 22 を発生する。LCS 光子ビームパルス 21, 22 は、それぞれエネルギーが異なるか、あるいは偏光面が異なるか、あるいはその双方が異なる場合がある。
- [0078] 偏光面の異なる LCS 光子パルスビーム 21, 22 は、コリメータ 23 を通過した後、サンプル 31 に照射され、NRF ガンマ線 39, 40 が発生される。コリメータ 23 は、電子ビームの位置や方向が変化しないときは調整する必要がない。本実施例では、LCS 光子ビームエネルギーの調整はレーザーのみによって行うため、コリメータの位置調整は測定開始前に一度行う

だけでよく、その後の調整は一切不要である。LCSを利用することにより、エネルギー広がり0.1~20%程度のLCS光子ビームを高い強度で発生できる。

[0079] サンプル31に含まれる注目した同位体の注目したNRFガンマ線39を発生する反応を励起できるのは、偏光LCS光子パルスビーム21のみとする。同様に、サンプル31に含まれる、別の注目した同位体の注目したNRFガンマ線40を発生する反応を励起できるのは偏光LCS光子パルスビーム22のみとする。同位体の種類は異なっても同じでもよいが、励起準位の遷移の種類は異なっていないなくてはならない。

[0080] NRFガンマ線39は放射線検出器32の方向のみに放出され、放射線検出器32によって検出される。この場合、放射線検出器33には信号が発生しない。NRFガンマ線40は放射線検出器33の方向のみに放出され、放射線検出器33によって検出される。この場合、放射線検出器32には信号が発生しない。また、ビームの最下流部に位置する光子強度モニター34を用いることによってNRFガンマ線39, 40の強度の絶対値を求めることができ、これによってサンプル中の同位体存在比を定量化することができる。

[0081] 爆発物検知に用いる炭素12、窒素14、酸素16のNRFガンマ線エネルギー (keV) と、遷移形式を表1に示す。

[表1]

元素	エネルギー	遷移形式
炭素12	4439	E2
窒素14	7029	M1
	4915	E1
酸素16	6917	E2
	7117	E1

[0082] 表1において、E1, M1, E2等の記号は、原子核の遷移形式を示しており、E1は光子ビームの偏光面に対して垂直方向に、E2とM1は平行な方向にNRFガンマ線が放出されることを意味する。

[0083] 上記元素の励起準位は、大きく分けて4. 4~5 MeV、及び6. 9~7. 1 MeVの範囲にあるため、7. 25 MeV及び5 MeV（エネルギー広がり20%程度）の2波長のLCS光子ビームを同一軸上に発生させ、それぞれの同位体のNRFガンマ線を観測することで、元素組成比を測定することができる。上記元素組成比を知ることによって爆発物の種類を特定することができ、存在量を知ることによって量をj知ることができる。

[0084] 特定の同位元素（例えば、炭素12、窒素14等）の検出について、電子加速器による電子ビームのエネルギー、レーザー源からの波長、波長板によるレーザー偏光、放射線検出器は、例えば、次のように組み合わせられる。

[0085] ・電子エネルギー：641 MeV

・レーザー偏光：縦

・ ^{12}C の4439 keV (E2) (レーザー：波長1550 nm、検出器：垂直方向)

・ ^{14}N の4915 keV (E1) (レーザー：波長1550 nm、検出器：水平方向)

・ ^{16}O の6917 keV (E2) (レーザー：波長1064 nm、検出器：垂直方向)

・ ^{14}N の7029 keV (M1) (レーザー：波長1064 nm、検出器：垂直方向)

・ ^{16}O の7117 keV (E1) (レーザー：波長1064 nm、検出器：水平方向)

これにより、上記5つのNRF準位（3核種）を識別することができる。

[0086] あるいは、次のように電子ビームのエネルギー、レーザー源からの波長、波長板によるレーザー偏光、放射線検出器を組み合わせることで、2つのNRF準位（2核種）を識別することができる。

[0087] ・電子エネルギー：530 MeV

・レーザー偏光：縦

・ ^{12}C の4439 keV (E2) (レーザー：波長1064 nm、検出器：垂

直方向)

・ ^{14}N の4915 keV (E1) (レーザー: 波長1064 nm、検出器: 水平方向)

符号の説明

- [0088]
- 1 光子ビーム
 - 2 サンプル
 - 3 同位体
 - 4 NRFガンマ線
 - 5 散乱X線
 - 6 高エネルギー分解能放射線検出器
 - 7 光子強度モニター
 - 11 電子線加速器
 - 12 電子ビーム
 - 13 レーザー光源
 - 14 波長板
 - 15 ミラー
 - 16 レーザー光
 - 17 レーザー光源
 - 18 波長板
 - 19 ミラー
 - 20 レーザー光
 - 21 パルスLCS光子ビーム
 - 22 パルスLCS光子ビーム
 - 23 コリメータ
 - 31 サンプル
 - 32 放射線検出器
 - 33 放射線検出器
 - 34 光子強度モニター

- 3 5 可動プレート
- 3 6 駆動部
- 3 7 制御演算部
- 3 8 モニター
- 5 1 L C S 光子ビーム
- 5 2 L C S 光子ビーム
- 5 3 N R F ガンマ線
- 5 4 N R F ガンマ線
- 6 1 サンプル
- 6 4 放射線検出器
- 6 5 光子強度モニター
- 6 6 放射線検出器
- 7 1 遮蔽箱
- 7 2 隠匿物
- 7 3 検出器

請求の範囲

[請求項1]

サンプルを保持するプレートと、
前記プレートに保持されるサンプルに対して所定の方向に配置された複数の放射線検出器と、
異なるエネルギーを有し偏光面がそれぞれ制御された複数種類の準単色光子ビームを同軸にして前記プレートに保持されたサンプルに照射する光子ビーム照射部と、
前記プレートと前記光子ビーム照射部を相対移動させる駆動部と、
前記駆動部を制御するとともに前記複数の放射線検出器からの検出信号が入力される制御演算部と、
表示部とを有し、
前記放射線検出器は、サンプルに照射される前記準単色光子ビームの偏光面に依存する方向にサンプル中の同位体から放出されるNRFガンマ線を検出できる方向に配置され、
前記制御演算部は、前記放射線検出器の検出信号に基づいてサンプル中の光子ビーム照射領域に存在する注目する原子核同位体を同定し、前記表示部にその空間分布を可視化して表示することを特徴とする非破壊検査システム。

[請求項2]

請求項1記載の非破壊検査システムにおいて、前記光子ビーム照射部は、所定エネルギーの電子ビームを発生する電子線加速器と、第1の偏光を有する第1の波長のレーザー光を発生する第1のレーザー光源と、第2の偏光を有する第2の波長のレーザー光を発生する第2のレーザー光源と、前記第1の波長のレーザー光と前記第2の波長のレーザー光を同軸光として前記電子ビームに対して第1の角度で衝突させる光学系と、前記電子ビームと前記第1のレーザー光との衝突によって前記電子ビームに対して第2の角度方向に発生した第1の偏光光子ビーム、及び前記電子ビームと前記第2のレーザー光との衝突によって前記第2の角度方向に発生した第2の偏光光子ビームを通過させ

るコリメータを備えることを特徴とする非破壊検査システム。

[請求項3] 請求項2記載の非破壊検査システムにおいて、前記制御演算部は、前記第1のレーザー光源及び第2のレーザー光源を制御し、前記第1のレーザー光及び前記第2のレーザー光として、それぞれ時間構造が異なるパルス光を発生させることを特徴とする非破壊検査システム。

[請求項4] 請求項1～3のいずれか1項記載の非破壊検査システムにおいて、前記光子ビームは、当該光子ビームの照射により前記サンプル中の単一又は複数の同位体の単一又は複数の原子核準位から別々の方向に複数のNRFガンマ線が放出されるようにエネルギーと偏光面が設定されていることを特徴とする非破壊検査システム。

[請求項5] 請求項1～4のいずれか1項記載の非破壊検査システムにおいて、前記複数の放射線検出器は、サンプルに対して当該サンプルに照射される前記光子ビームの偏光面に平行な方向及び／又は垂直な方向、あるいは任意の角度に配置されていることを特徴とする非破壊検査システム。

[請求項6] 請求項1～5のいずれか1項記載の非破壊検査システムにおいて、サンプルに照射される光子ビーム強度を検出する光子強度モニターを有することを特徴とする非破壊検査システム。

[請求項7] 請求項1～6のいずれか1項記載の非破壊検査システムにおいて、前記注目する原子核同位体は炭素12、窒素14及び酸素16など爆発物を構成する元素の同位体であることを特徴とする非破壊検査システム。

[請求項8] 請求項1～7のいずれか1項記載の非破壊検査システムにおいて、前記光子ビーム照射部から照射される光子ビームのエネルギーは中性子放出エネルギー以下であることを特徴とする非破壊検査システム。

[請求項9] 請求項1～8のいずれか1項記載の非破壊検査システムにおいて、前記駆動部は、前記プレートに保持されたサンプルが前記光子ビーム照射部から照射される光子ビームによって走査されるように前記プレ

ートを駆動することを特徴とする非破壊検査システム。

[請求項10] 請求項1記載の非破壊検査システムにおいて、前記準単色光子ビームはLCS光子ビームであり、当該LCS光子ビームを発生するために偏光したレーザー光を用い、その偏光面を検査する物体の構成元素や検査したい同位体の種類に応じて選択することを特徴とする非破壊検査システム。

[請求項11] 請求項1記載の非破壊検査システムにおいて、前記サンプル中の同位体の原子核構造によって決まる遷移形式に従って所望の方向に前記NRFガンマ線が放出されるように前記光子ビームの偏光面やエネルギーを制御することを特徴とする非破壊検査システム。

[請求項12] 請求項1記載の非破壊検査システムにおいて、前記NRFガンマ線の放出方向の異方性を利用して、あらかじめ設定された方向に配置された放射線検出器によって当該NRFガンマ線を検出することを特徴とする非破壊検査システム。

[請求項13] 請求項1記載の非破壊検査システムにおいて、前記サンプル中の同位体の原子核準位から放出されるNRFガンマ線の放出方向を前記サンプルに照射される前記光子ビームの偏光面に依存させて分散させることにより前記放射線検出器一個当たりの計数率を下げたことを特徴とする非破壊検査システム。

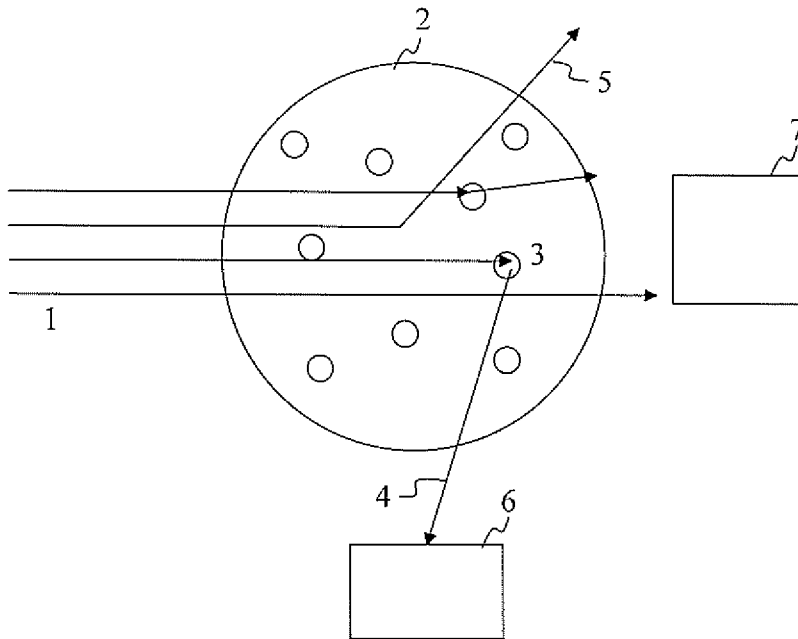
[請求項14] 請求項1記載の非破壊検査システムにおいて、エネルギーが近接した前記同位体の原子核準位から放出された複数の前記NRFガンマ線を前記サンプルに対して異なる方向に配置された放射線検出器でそれぞれ検出することを特徴とする非破壊検査システム。

[請求項15] 請求項1記載の非破壊検査システムにおいて、前記放射線検出器はシンチレータ検出器であることを特徴とする非破壊検査システム。

[請求項16] 請求項1記載の非破壊検査システムにおいて、前記NRFガンマ線が放出される原子核準位は中性子発生しきい値以下のエネルギーであることを特徴とする非破壊検査システム。

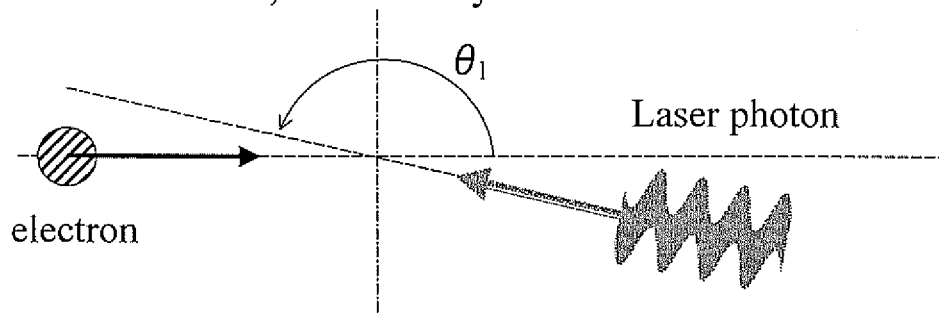
- [請求項17] 請求項1記載の非破壊検査システムにおいて、前記光子ビーム照射部は、所定エネルギーの電子ビームを発生する電子線加速器と、複数のレーザー光源を備え、前記複数のレーザー光源から発生された2種類以上の異なる波長の偏光したレーザー光を同軸光として前記電子ビームに対して第1の角度で衝突させ、前記衝突によって第2の角度方向に発生した複数の偏光LCS光子ビームをコリメータを通して取り出すことを特徴とする非破壊検査システム。
- [請求項18] 請求項17記載の非破壊検査システムにおいて、前記偏光LCS光子のエネルギーの調整を前記レーザー光源のみによって行うことを特徴とする非破壊検査システム。
- [請求項19] 請求項17記載の非破壊検査システムにおいて、前記コリメータの位置調整を測定開始前に一度だけ行うことを特徴とする非破壊検査システム。

[図1]

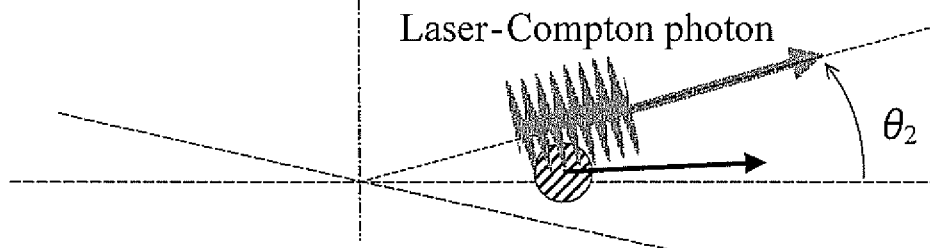


[図2]

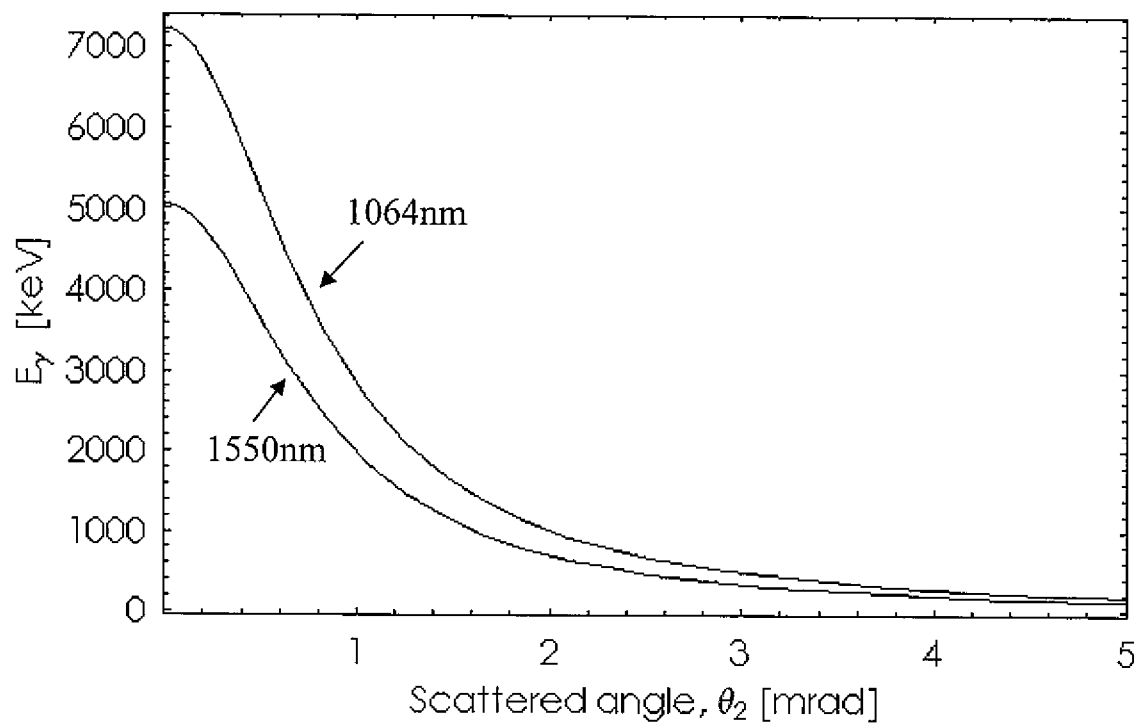
Before interaction, in laboratory frame



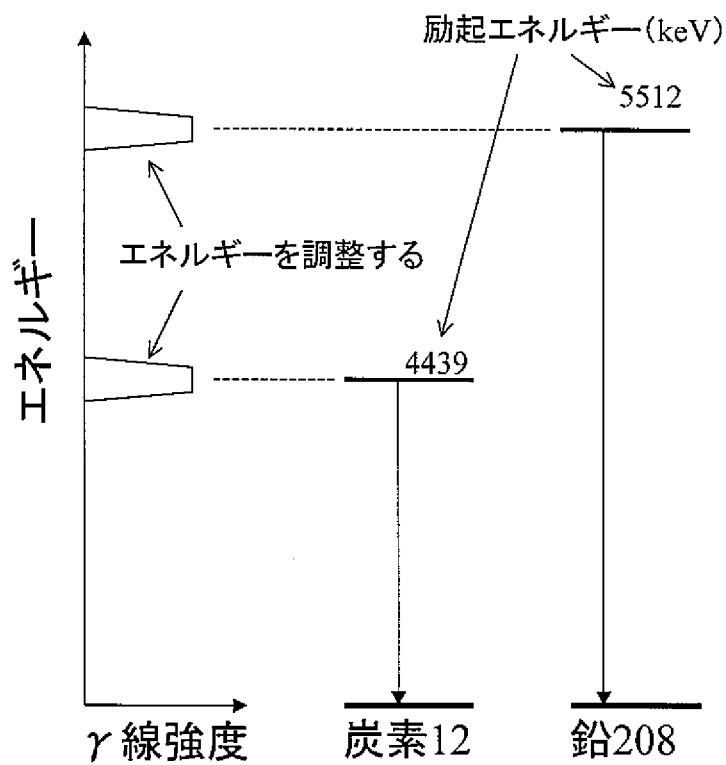
After interaction, in laboratory frame



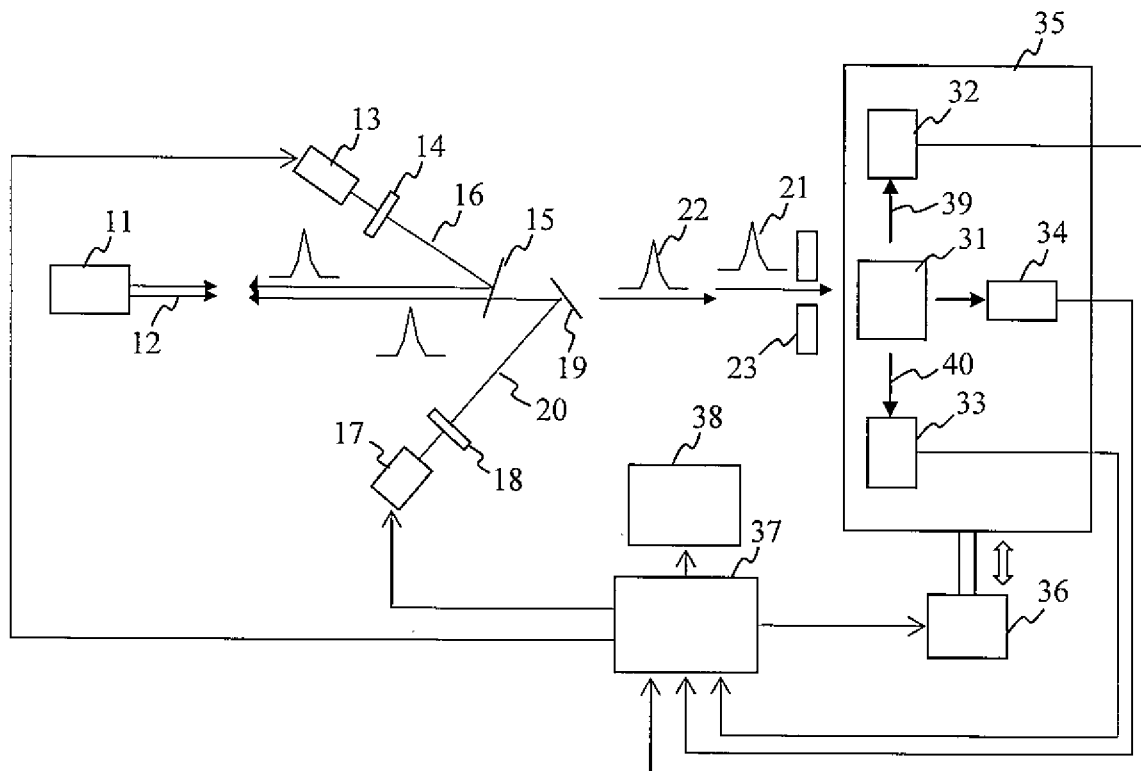
[図3]



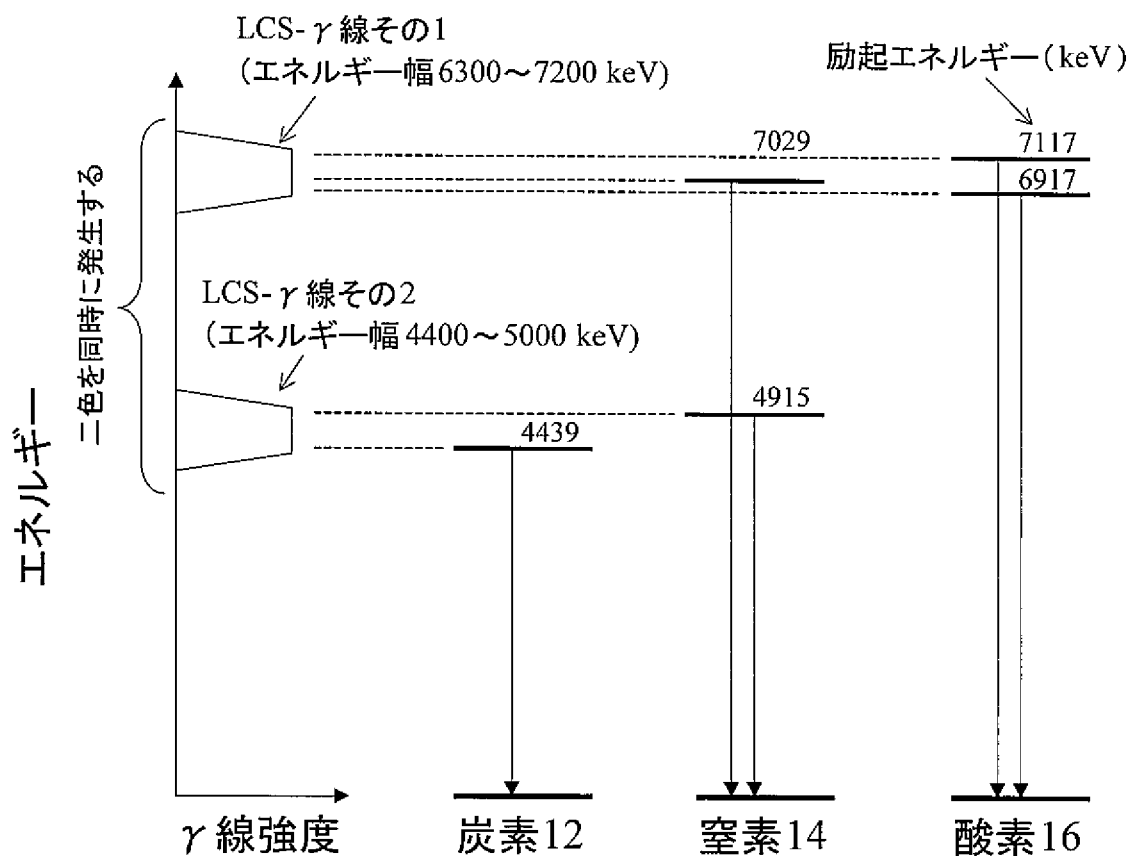
[図4]



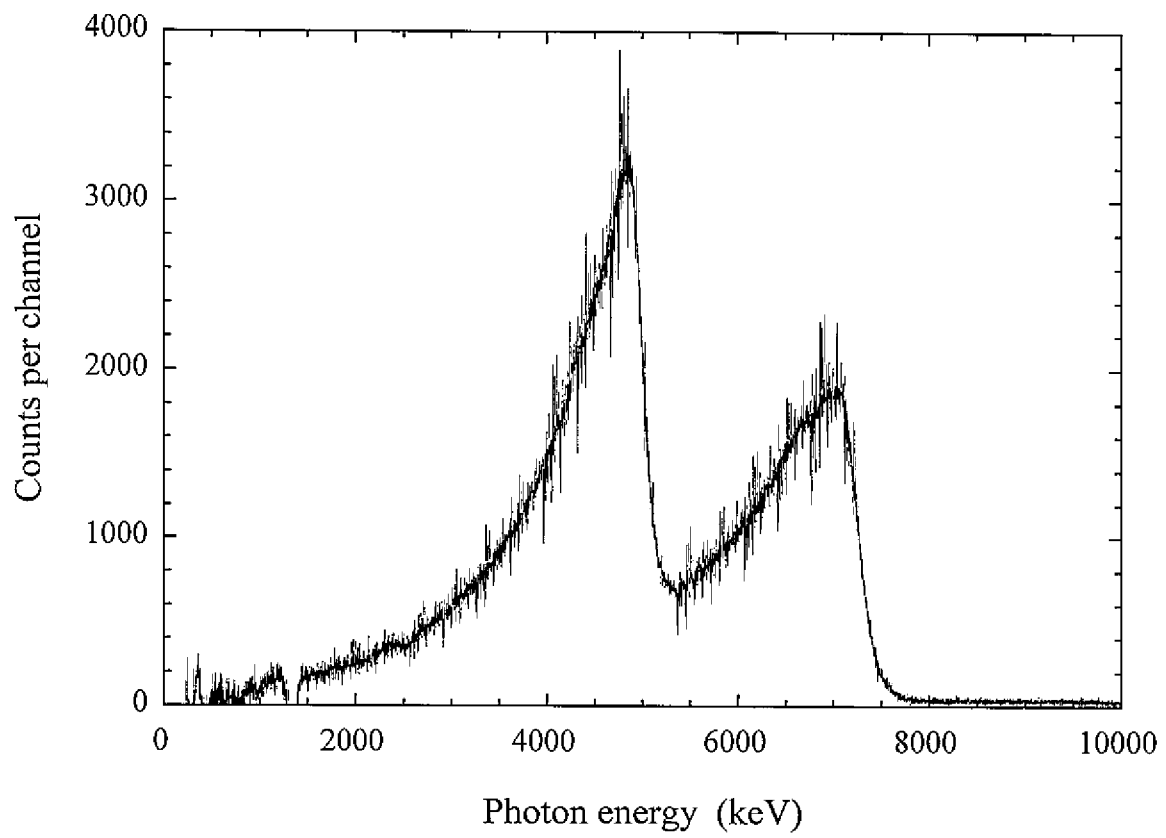
[図5]



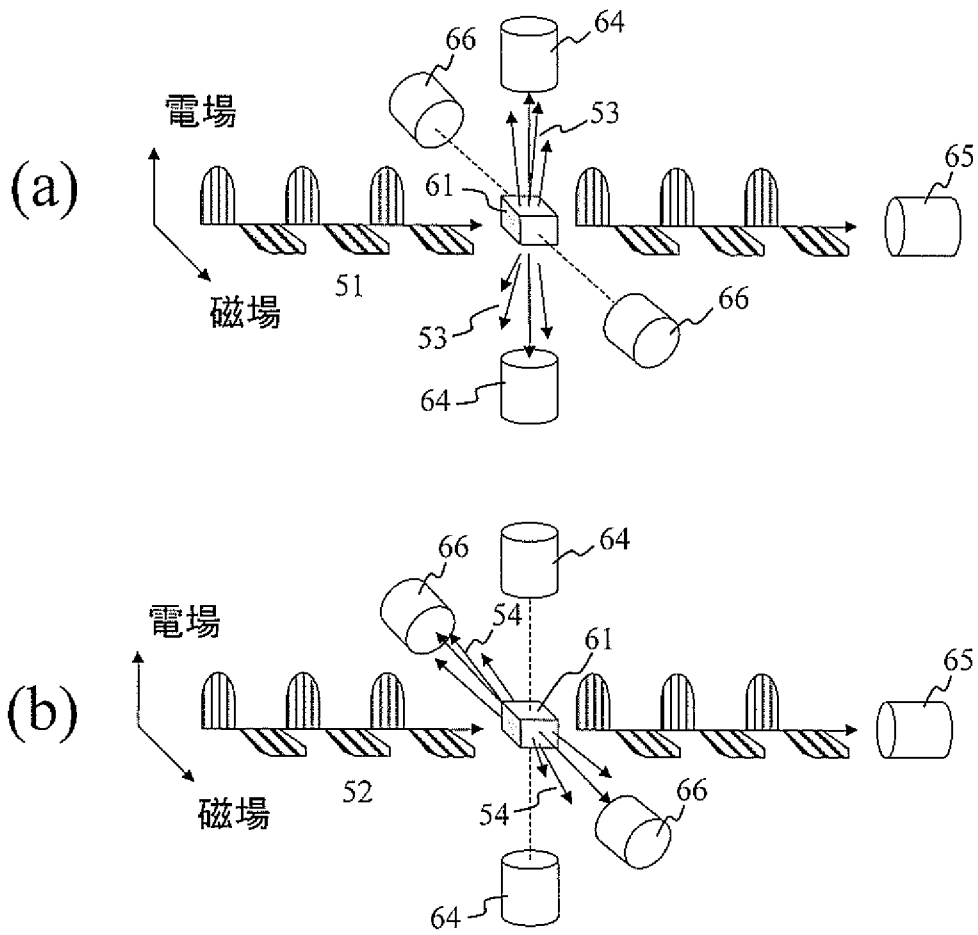
[図6]



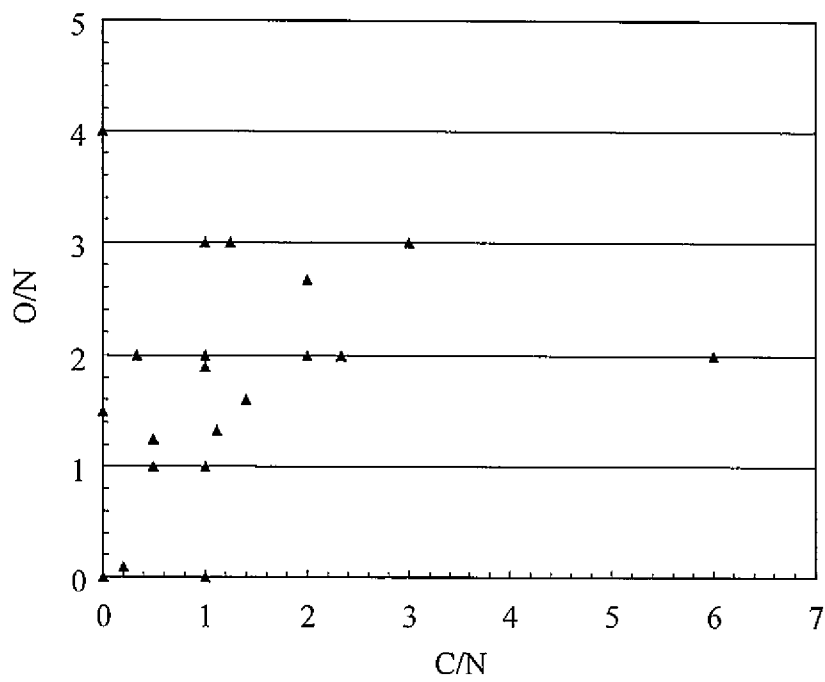
[7]



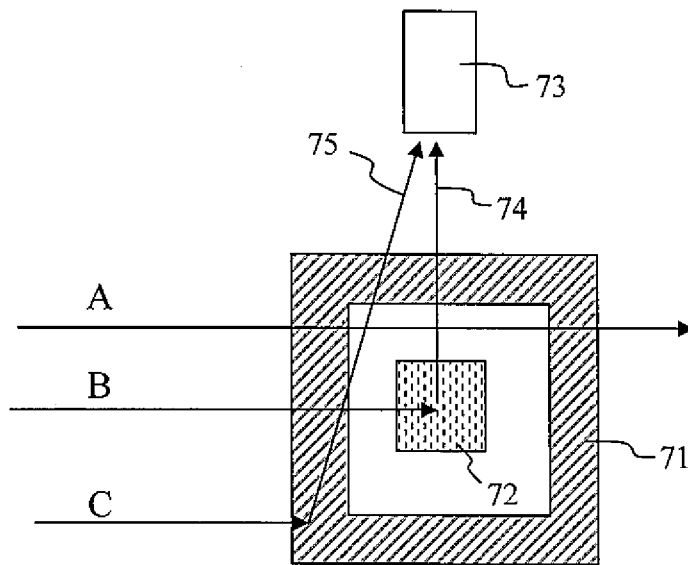
[図8]



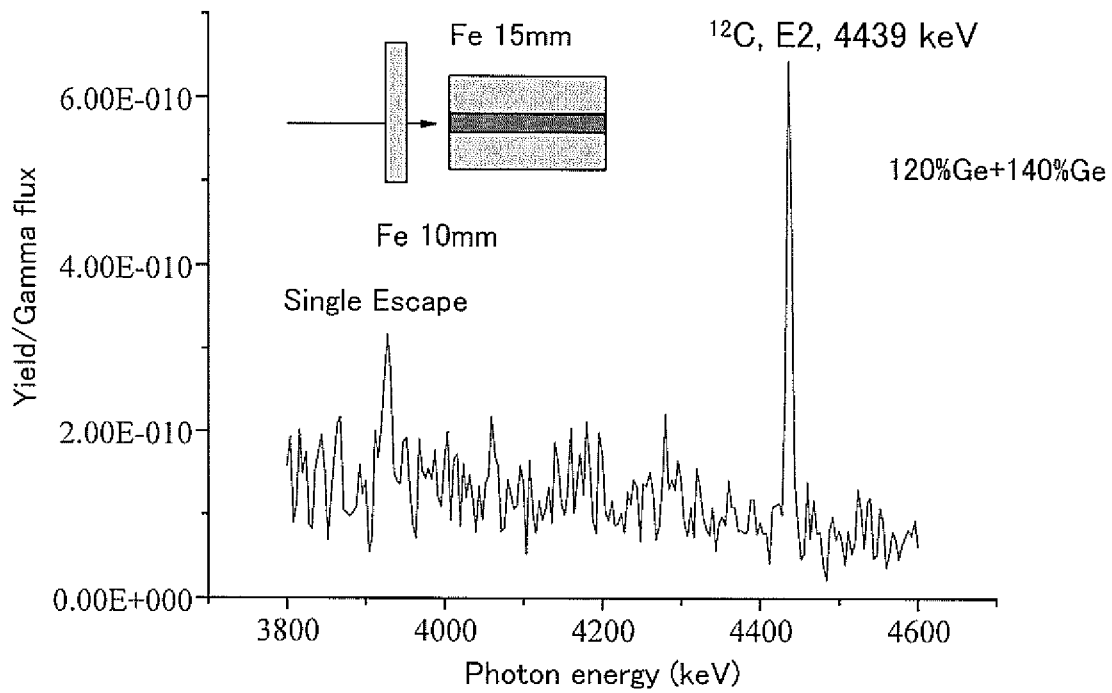
[図9]



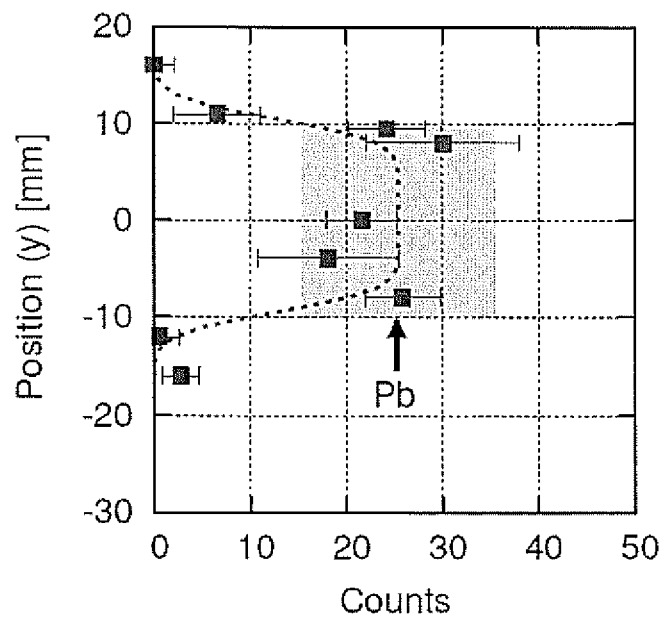
[図10]



[図11]



[12]



INTERNATIONAL SEARCH REPORT

International application No.

PCT/JP2010/053560

A. CLASSIFICATION OF SUBJECT MATTER

G01N23/22(2006.01) i, G01N23/04(2006.01) i

According to International Patent Classification (IPC) or to both national classification and IPC

B. FIELDS SEARCHED

Minimum documentation searched (classification system followed by classification symbols)

G01N23/00-G01N23/227

Documentation searched other than minimum documentation to the extent that such documents are included in the fields searched

Jitsuyo Shinan Koho	1922-1996	Jitsuyo Shinan Toroku Koho	1996-2010
Kokai Jitsuyo Shinan Koho	1971-2010	Toroku Jitsuyo Shinan Koho	1994-2010

Electronic data base consulted during the international search (name of data base and, where practicable, search terms used)

JSTPlus (JDreamII)

C. DOCUMENTS CONSIDERED TO BE RELEVANT

Category*	Citation of document, with indication, where appropriate, of the relevant passages	Relevant to claim No.
A	Hideaki OGAKI et al., "Kaku Kyomei Sanran o Mochiita Busshitsu Dotei ni Kansuru Kenkyu", Atomic Energy Society of Japan Aki no Taikai Yokoshu, 21 August 2008 (21.08.2008), vol.2008, page I31	1-19
A	JP 2008-506124 A (Passport Systems, Inc.), 28 February 2008 (28.02.2008), entire text; all drawings & US 2007/0019788 A1 & EP 1766380 A & WO 2006/010056 A2	1-19
A	JP 2006-318746 A (Ishikawajima-Harima Heavy Industries Co., Ltd.), 24 November 2006 (24.11.2006), entire text; all drawings & US 2009/0252296 A & WO 2006/121126 A1	1-19

 Further documents are listed in the continuation of Box C. See patent family annex.

* Special categories of cited documents:

"A" document defining the general state of the art which is not considered to be of particular relevance

"E" earlier application or patent but published on or after the international filing date

"L" document which may throw doubts on priority claim(s) or which is cited to establish the publication date of another citation or other special reason (as specified)

"O" document referring to an oral disclosure, use, exhibition or other means

"P" document published prior to the international filing date but later than the priority date claimed

"T" later document published after the international filing date or priority date and not in conflict with the application but cited to understand the principle or theory underlying the invention

"X" document of particular relevance; the claimed invention cannot be considered novel or cannot be considered to involve an inventive step when the document is taken alone

"Y" document of particular relevance; the claimed invention cannot be considered to involve an inventive step when the document is combined with one or more other such documents, such combination being obvious to a person skilled in the art

"&" document member of the same patent family

Date of the actual completion of the international search
19 April, 2010 (19.04.10)Date of mailing of the international search report
18 May, 2010 (18.05.10)Name and mailing address of the ISA/
Japanese Patent Office

Authorized officer

Facsimile No.

Telephone No.

INTERNATIONAL SEARCH REPORT

International application No.

PCT/JP2010/053560

C (Continuation). DOCUMENTS CONSIDERED TO BE RELEVANT

Category*	Citation of document, with indication, where appropriate, of the relevant passages	Relevant to claim No.
A	Ryoichi Hajima, et al., , Proposal of Nondestructive Radionuclide Assay Using a High-Flux Gamma-Ray Source and Nuclear Resonance Fluorescence, Journal of Nuclear Science and Technology, 2008.05.01, Vol.45, No.5, P.441-451	1-19

A. 発明の属する分野の分類 (国際特許分類 (IPC))

Int.Cl. G01N23/22(2006.01)i, G01N23/04(2006.01)i

B. 調査を行った分野

調査を行った最小限資料 (国際特許分類 (IPC))

Int.Cl. G01N23/00-G01N23/227

最小限資料以外の資料で調査を行った分野に含まれるもの

日本国実用新案公報	1922-1996年
日本国公開実用新案公報	1971-2010年
日本国実用新案登録公報	1996-2010年
日本国登録実用新案公報	1994-2010年

国際調査で使用した電子データベース (データベースの名称、調査に使用した用語)

JSTPlus(JDreamII)

C. 関連すると認められる文献

引用文献の カテゴリー*	引用文献名 及び一部の箇所が関連するときは、その関連する箇所の表示	関連する 請求項の番号
A	大垣英明, 他9名, 核共鳴散乱を用いた物質同定に関する研究, 日本原子力学会秋の大会予稿集, 2008.08.21, Vol. 2008, P. 131	1-19
A	JP 2008-506124 A (パスポート システムズ, インク) 2008.02.28, 全文, 全図 & US 2007/0019788 A1& EP 1766380 A& WO 2006/010056 A2	1-19

C欄の続きにも文献が列挙されている。

パテントファミリーに関する別紙を参照。

* 引用文献のカテゴリー

「A」特に関連のある文献ではなく、一般的技術水準を示すもの
 「E」国際出願日前の出願または特許であるが、国際出願日以後に公表されたもの
 「L」優先権主張に疑義を提起する文献又は他の文献の発行日若しくは他の特別な理由を確立するために引用する文献 (理由を付す)
 「O」口頭による開示、使用、展示等に言及する文献
 「P」国際出願日前で、かつ優先権の主張の基礎となる出願

の日の後に公表された文献
 「T」国際出願日又は優先日後に公表された文献であって出願と矛盾するものではなく、発明の原理又は理論の理解のために引用するもの
 「X」特に関連のある文献であって、当該文献のみで発明の新規性又は進歩性がないと考えられるもの
 「Y」特に関連のある文献であって、当該文献と他の1以上の文献との、当業者にとって自明である組合せによって進歩性がないと考えられるもの
 「&」同一パテントファミリー文献

国際調査を完了した日

19.04.2010

国際調査報告の発送日

18.05.2010

国際調査機関の名称及びあて先

日本国特許庁 (ISA/J P)
 郵便番号100-8915
 東京都千代田区霞が関三丁目4番3号

特許庁審査官 (権限のある職員)

比嘉 翔一

2W

4005

電話番号 03-3581-1101 内線 3292

C (続き) . 関連すると認められる文献		
引用文献の カテゴリー*	引用文献名 及び一部の箇所が関連するときは、その関連する箇所の表示	関連する 請求項の番号
A	JP 2006-318746 A (石川島播磨重工業株式会社) 2006.11.24, 全文, 全図 & US 2009/0252296 A& WO 2006/121126 A1	1-19
A	Ryoichi Hajima, 他3名, Proposal of Nondestructive Radionuclide Assay Using a High-Flux Gamma-Ray Source and Nuclear Resonance Fluorescence, Journal of Nuclear Science and Technology, 2008.05.01, Vol. 45, No. 5, P. 441-451	1-19