

(12) 特許協力条約に基づいて公開された国際出願

(19) 世界知的所有権機関
国際事務局



(43) 国際公開日
2010年11月25日(25.11.2010)

PCT

(10) 国際公開番号
WO 2010/134448 A1

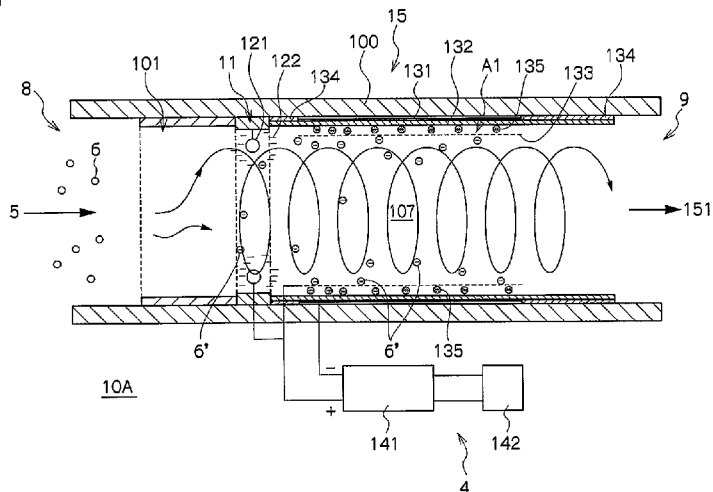
- (51) 国際特許分類:
F01N 3/02 (2006.01) B03C 3/45 (2006.01)
B03C 3/40 (2006.01) B03C 3/49 (2006.01)
B03C 3/41 (2006.01) B03C 3/74 (2006.01)
- (21) 国際出願番号: PCT/JP2010/057967
- (22) 国際出願日: 2010年5月11日(11.05.2010)
- (25) 国際出願の言語: 日本語
- (26) 国際公開の言語: 日本語
- (30) 優先権データ:
特願 2009-120554 2009年5月19日(19.05.2009) JP
- (71) 出願人 (米国を除く全ての指定国について): 国立大学法人宇都宮大学(UTSUNOMIYA UNIVERSITY) [JP/JP]; 〒3218505 栃木県宇都宮市峰町350番地 Tochigi (JP).
- (72) 発明者; および
- (75) 発明者/出願人 (米国についてのみ): 長澤 武 (NAGASAWA, Takeshi) [JP/JP]; 〒3218585 栃木県
- 宇都宮市陽東7-1-2 国立大学法人宇都宮大学内 Tochigi (JP).
- (74) 代理人: 吉村 俊一(YOSHIMURA, Shunichi); 〒1020076 東京都千代田区五番町5-6-402 Tokyo (JP).
- (81) 指定国 (表示のない限り、全ての種類の国内保護が可能): AE, AG, AL, AM, AO, AT, AU, AZ, BA, BB, BG, BH, BR, BW, BY, BZ, CA, CH, CL, CN, CO, CR, CU, CZ, DE, DK, DM, DO, DZ, EC, EE, EG, ES, FI, GB, GD, GE, GH, GM, GT, HN, HR, HU, ID, IL, IN, IS, JP, KE, KG, KM, KN, KP, KR, KZ, LA, LC, LK, LR, LS, LT, LU, LY, MA, MD, ME, MG, MK, MN, MW, MX, MY, MZ, NA, NG, NI, NO, NZ, OM, PE, PG, PH, PL, PT, RO, RS, RU, SC, SD, SE, SG, SK, SL, SM, ST, SV, SY, TH, TJ, TM, TN, TR, TT, TZ, UA, UG, US, UZ, VC, VN, ZA, ZM, ZW.
- (84) 指定国 (表示のない限り、全ての種類の広域保護が可能): ARIPO (BW, GH, GM, KE, LR, LS, MW, MZ, NA, SD, SL, SZ, TZ, UG, ZM, ZW), ユーラシア (AM, AZ, BY, KG, KZ, MD, RU, TJ, TM), ヨーロッパ (AL, AT, BE, BG, CH, CY, CZ, DE, DK, EE, ES, FI, FR,

[続葉有]

(54) Title: DEVICE AND METHOD FOR COMBUSTING PARTICULATE SUBSTANCES

(54) 発明の名称: 粒子状物質燃焼装置及び方法

[図2]



(57) **Abstract:** Provided are a device and a method for combusting particulate substances, wherein particulate substances discharged from an internal combustion engine can be efficiently combusted, and the structure of the device is simple so that the size and the weight of the device is not increased. The device for combusting particulate substances is comprised of an introduction portion (8) for introducing a particulate substance-containing gas (5) discharged from an exhaust port of an internal combustion engine; a charging device (11) provided on the downstream side of the introduction portion (8), with which the particulate substance-containing gas (5) is brought into contact, so that the entirety or a part of particulate substances (6) is electrically charged; an electric discharge device (15) wherein particulate substances (6'), the entirety or a part of which are electrically charged, provided within an insulation pipe (100) continuously provided on the downstream side of the charging device (11) are introduced to a silent discharge area (A1) generated between a positive electrode (133) and a negative electrode (131) and, then, are combusted; a discharge portion (9) provided in the insulation pipe (100) on the downstream side of the electric discharge device (15) to discharge gas after combustion; and a power source device (4) which applies an electric field to the charging device (11) and the electric discharge device (15).

(57) 要約:

[続葉有]



WO 2010/134448 A1



GB, GR, HR, HU, IE, IS, IT, LT, LU, LV, MC, MK, MT, NL, NO, PL, PT, RO, SE, SI, SK, SM, TR), OAPI (BF, BJ, CF, CG, CI, CM, GA, GN, GQ, GW, ML, MR, NE, SN, TD, TG).

添付公開書類:
— 国際調査報告 (条約第 21 条(3))

【課題】内燃機関から排出される粒子状物質を効率的に燃焼することができ、装置構成が簡単で大型化及び高重量化とならない粒子状物質燃焼装置及び方法を提供する。 【解決手段】内燃機関の排気口から排出された粒子状物質含有ガス(5)を導入する導入部(8)と、導入部(8)の下流側に設けられ、粒子状物質含有ガス(5)を接触させて粒子状物質(6)の全部又は一部に負電荷(122)を帯電させる帯電装置(11)と、帯電装置(11)の下流側に連設された絶縁管(100)内に設けられ、全部又は一部が負電荷を帯電した粒子状物質(6)を、正電極(133)と負電極(131)との間に生じさせた無声放電領域(A1)に導入して燃焼させる放電装置(15)と、放電装置(15)の下流側の絶縁管(100)に連設され、燃焼後の気体を排出する排出部(9)と、帯電装置(11)と放電装置(15)に電場を印加する電源装置(4)とを有する。

明 細 書

発明の名称： 粒子状物質燃焼装置及び方法

技術分野

[0001] 本発明は、内燃機関から排出される粒子状物質を効率的に燃焼するための粒子状物質燃焼装置及び方法に関する。

背景技術

[0002] 内燃機関から排出される排気ガス中の粒子状物質（PM：particulate matter）を除去する技術が種々研究されている。例えば特許文献1には、セラミックスのハニカムフィルタで粒子状物質を捕獲し、捕獲した粒子状物質が予め設定した許容値を超えたときに昇温して燃焼除去する技術が提案されている。また、特許文献2では、特許文献1で用いたセラミックスのハニカムフィルタが高価で破損し易く取り扱いが難しいという難点を解決するとともに、粒子状物質の燃焼除去に要する消費電力を低減するため、セラミックス繊維製の通気性フィルタと断熱材との間に燃焼用ヒータを配置し、粒子状物質含有ガスの流入を抑制したタイミングでヒータ加熱を行って燃焼する技術が提案されている。

[0003] 上記特許文献1、2の技術は、耐熱性フィルタで粒子状物質を捕獲し、任意のタイミングで捕獲した粒子状物質を加熱燃焼させて除去する技術であるため、急激な温度変化と局部加熱等によるフィルタ寿命の低下が懸念されている。こうした問題に対し、特許文献3では、粒子状物質を捕獲するフィルタに対して急激な温度変化や局部加熱を起こさせないで加熱分解する手段と、燃え残りの粒子状物質をオゾンガスで酸化する酸化手段とを併用する技術が提案されている。

[0004] また、特許文献4では、ガス流路中に酸化マンガン担持基材を配置して吸着した粒子状物質を酸化分解するとともに、さらにOHラジカル、酸素原子、酸素イオン、オゾンガス等の活性種を共存させて粒子状物質の酸化分解を促進させる技術が提案されている。この技術では、プラズマ放電装置での放

電時に発生した電子によって粒子状物質が帯電して酸化マンガン担持基板への付着が促進され、酸化マンガンの触媒作用による粒子状物質の酸化分解を効果的に行うことができ、さらに、プラズマ放電装置で発生させたOHラジカルやオゾンそれ自体が粒子状物質を酸化分解するので、粒子状物質の酸化除去を促進できるとされている。

先行技術文献

特許文献

- [0005] 特許文献1：特開2005-337153号公報
- 特許文献2：特開2008-64015号公報
- 特許文献3：特開2007-187136号公報
- 特許文献4：特開2009-50840号公報

発明の概要

発明が解決しようとする課題

- [0006] しかしながら、上記特許文献3の技術は、粒子状物質を捕獲して加熱分解するフィルタと、オゾンガス等の酸化分解ガスの発生手段とを備えるものであり、特許文献4の技術は、吸着した粒子状物質を加熱して酸化分解する触媒基材と、オゾンガス等の酸化分解ガスの発生手段とを備えるものであり、いずれもヒータ等の加熱装置と酸化分解ガス発生装置とを必要とする。そのため、装置構成が複雑で大型化・高重量化し、省エネルギーの観点から車両等への搭載が問題になる。また、フィルタは目詰まりと加熱劣化等の問題があり、酸化触媒も触媒寿命や加熱劣化等の問題がある。
- [0007] また、従来技術は、いずれもヒータ等で加熱分解する技術を含むものであるが、ヒータ加熱では高い燃焼効率が得られず、それ故、燃焼のタイミングを制御したり、ガスの流入を制御したり、オゾン発生装置等で燃焼を補完したりしているのである。
- [0008] 本発明は、上記課題を解決するためになされたものであって、その目的は、内燃機関から排出される粒子状物質を効率的に燃焼することができ、装置

構成が簡単で大型化及び高重量化とならない粒子状物質燃焼装置及び方法を提供することにある。

課題を解決するための手段

- [0009] 本発明者は、粒子状物質を無声放電で燃焼させる際に、無声放電による燃焼を効率的に行うために、粒子状物質が放電エネルギーを受け取る時間を長くするための手段を開発したことにより、効率的な燃焼を実現でき、装置構成が簡単で大型化及び高重量化とならない装置構成を見出し、本発明を完成させた。
- [0010] すなわち、上記課題を解決するための本発明に係る粒子状物質燃焼装置は、内燃機関の排気口に連結して該排気口から排出された粒子状物質含有ガスを導入する導入部と、前記導入部の下流側に設けられ、前記粒子状物質含有ガスを接触させて該粒子状物質の全部又は一部に負電荷を帯電させる帯電装置と、前記帯電装置の下流側に連設された絶縁管内に設けられ、全部又は一部が負電荷を帯電した前記粒子状物質を、正電極と負電極との間に生じさせた無声放電領域に導入し且つ保持時間を増して燃焼させる放電装置と、前記放電装置の下流側の前記絶縁管に連設され、燃焼後の気体を排出する排出部と、前記帯電装置と前記放電装置に電場を印加する電源装置と、を有することを特徴とする。
- [0011] この発明によれば、内燃機関から排出された粒子状物質含有ガスが含む粒子状物質の全部又は一部に帯電装置で負電荷を帯電させ、負電荷を帯電した粒子状物質を下流側の無声放電領域に導入して構成電極に電氣的に吸引又は反発させて減速し、その粒子状物質の無声放電領域内での保持時間を増した状態で燃焼させるので、無声放電領域での燃焼効率を高めることができる。その結果、効率的な燃焼を実現でき、しかも簡単な装置構成により装置の小型化と低重量化を実現できる。
- [0012] 本発明に係る粒子状物質燃焼装置は、上記技術的特徴を共有する以下の3つの形態をとる。
- [0013] 第1形態の粒子状物質燃焼装置は、前記導入部が、前記粒子状物質含有ガ

スの流れをスパイラル流に変えるガス流変換部材を有し、前記帯電装置が、前記スパイラル流が流れる管内周に沿って設けられたリング状の正電極を有し、前記放電装置が、前記絶縁管の内壁に設けられた筒状の負電極と、該負電極の内側に設けられた筒状の誘電体と、該誘電体の内側に所定の間隔を空けて設けられた筒メッシュ状の正電極とを有する、ように構成する。

[0014] この第1形態の発明では、ガス流変換部材でスパイラル流に変換されたガス流中の粒子状物質は、リング状の正電極の周りに集まった負の空気電荷（負電荷）を付着する。負の空気電荷を付着した粒子状物質は、スパイラル状のガス流に乗って管内壁面近傍を流れる間に、筒メッシュ状の正電極に静電力で引かれて無声放電領域に入り込む。無声放電領域に入り込んだ粒子状物質の流れは、管の長手方向に延びる無声放電領域のクーロン力で減速する。その結果、多くの放電エネルギーを得て効率的に燃焼することができる。

[0015] 第2形態の粒子状物質燃焼装置は、前記帯電装置が、前記粒子状物質含有ガスの流路に直交するように設けられた平面メッシュ状の正電極を有し、前記放電装置が、前記絶縁管の内壁側に該内壁と所定の間隔を空けて設けられた筒状の負電極と、該負電極の内側に設けられた筒状の誘電体と、該誘電体の内側に所定の間隔を空けて設けられた筒メッシュ状の正電極とを有し、且つ、前記平面メッシュ状の正電極で帯電した粒子状物質を前記筒状の誘電体と前記筒メッシュ状の正電極との間の無声放電領域に導くガス流変換部材を有する、ように構成する。

[0016] この第2形態の発明では、ガス流中の粒子状物質は、平面メッシュ状の正電極の周りに集まった負の空気電荷を付着する。負の空気電荷を付着した粒子状物質は、ガス流変換部材により管の長手方向に延びる無声放電領域に導かれ、無声放電領域のクーロン力で減速する。その結果、多くの放電エネルギーを得て効率的に燃焼することができる。

[0017] 第3形態の粒子状物質燃焼装置は、前記帯電装置が、前記粒子状物質含有ガスの流路に直交するように設けられた平面メッシュ状の正電極を有し、前記放電装置が、前記流路に直交するように設けられた平面メッシュ状の負電

極と、該平面メッシュ状の負電極の上流側に所定の間隔を空けて対向して設けられた正電極とを有し、該間隔が無声放電領域を形成する、ように構成する。

[0018] この第3形態の発明では、ガス流中の粒子状物質は、平面メッシュ状の正電極の周りに集まった負の空気電荷を付着する。負の空気電荷を付着した粒子状物質は、正電極を通過して無声放電領域に導入するが、平面メッシュ状の負電極により電氣的に反発して減速する。その結果、多くの放電エネルギーを得て効率的に燃焼することができる。

[0019] 上記課題を解決するための本発明に係る粒子状物質燃焼方法は、内燃機関から排出された粒子状物質含有ガスが含む粒子状物質の全部又は一部に負電荷を帯電させ、負電荷を帯電した粒子状物質を電氣的に吸引又は反発させて減速し、前記粒子状物質を無声放電領域に保持する時間を増し、該無声放電領域での放電エネルギーの印加時間を延ばすことを特徴とする。

[0020] この発明によれば、粒子状物質を、無声放電領域内での保持時間を増した状態で燃焼させるので、無声放電領域での燃焼効率を高めることができる。その結果、効率的な燃焼を実現できる。

[0021] 第1形態の粒子状物質燃焼方法は、前記負電荷に帯電した粒子状物質が、下流側に設けられたメッシュ状の正電極に静電的に吸引されることにより、前記無声放電領域での保持時間が増すことに特徴を有する。

[0022] 第2形態の粒子状物質燃焼方法は、前記負電荷に帯電した粒子状物質が、下流側に設けられて該粒子状物質を捕獲できるメッシュ状の正電極に吸引し且つ該正電極上に堆積することにより、前記無声放電領域での保持時間が増すことに特徴を有する。

[0023] 第3形態の粒子状物質燃焼方法は、前記負電荷に帯電した粒子状物質が、下流側に設けられたメッシュ状の負電極に静電的に反発し且つ該負電極上に堆積することにより、前記無声放電領域での保持時間が増すことに特徴を有する。

発明の効果

[0024] 本発明に係る粒子状物質燃焼装置及び方法によれば、内燃機関から排出された粒子状物質含有ガスが含む粒子状物質の全部又は一部に帯電装置で負電荷を帯電させ、負電荷を帯電した粒子状物質を無声放電領域に導入して構成電極に電氣的に吸引又は反発させて減速し、その粒子状物質の無声放電領域内での保持時間を増した状態で燃焼させるので、無声放電領域での燃焼効率を高めることができる。その結果、効率的な燃焼を実現でき、しかも簡単な装置構成により装置の小型化と低重量化を実現できる。

図面の簡単な説明

- [0025] [図1]本発明に係る粒子状物質燃焼装置の配置図である。
[図2]本発明に係る粒子状物質燃焼装置の第1実施形態を示す模式的な構成図である。
[図3]ガス流変換部材の一例を示す模式的な構成図である。
[図4]ガス流変換部材の他の一例を示す模式的な構成図である。
[図5]リング状の正電極の一例を示す構成図である。
[図6]放電装置の一例を示す模式的な構成図である。
[図7]本発明に係る粒子状物質燃焼装置の第2実施形態を示す模式的な構成図である。
[図8]本発明に係る粒子状物質燃焼装置の第3実施形態を示す模式的な構成図である。
[図9]導入部側から見た放電装置の一例を示す模式的な構成図である。

発明を実施するための形態

[0026] 次に、本発明の実施の形態について説明する。なお、本発明は、その技術的思想を含む範囲を包含し、以下に示す説明及び図面等に限定されない。

[0027] 本発明の粒子状物質燃焼装置及び方法は、粒子状物質を無声放電で燃焼させる際に、無声放電での燃焼を効率的に行うために、放電エネルギーを受け取る時間を長くするための手段を採用してなるものである。なお、「無声放電」とは、一定の間隔をおいた平板の片方又は両方の電極を絶縁体（誘電体）で覆い、交流電圧をかけた場合に起こる放電のことであり、誘電体バリア

放電ともいう。電極が絶縁体で覆われているために電極に電荷が流れ込むことができず、大きな電流が流れない。そのため、火花放電やコロナ放電のように放電時に音がせず、そのため無声放電と呼ばれる。

[0028] その基本的な構成は、内燃機関から排出された粒子状物質含有ガスが含む粒子状物質の全部又は一部に負電荷を帯電させる手段と、負電荷を帯電した粒子状物質を電氣的に吸引又は反発させて減速し、その粒子状物質を無声放電領域に保持する時間を増す手段とを有している。こうした手段により、粒子状物質に対し、無声放電領域での放電エネルギーの印加時間を延ばすことができるので、粒子状物質を、無声放電領域内での保持時間を増した状態で燃焼させることができる。その結果、無声放電領域での燃焼効率を高めることができ、効率的な燃焼を実現できるのである。

[0029] 本発明に係る粒子状物質燃焼装置 10 は、図 1 に示すように、内燃機関（エンジン） 1 の排気口 2 に連結するマフラー 3（例えば S U S 製）の途中に設けられるものであって、通常、図 1 及び図 2 等に示すような導入部 8 と排出部 9 とを有しており、その導入部 8 が内燃機関 1 の排気口 2 に連結し、排出部 9 がマフラー 3 に連結して設けられる。粒子状物質燃焼装置 10 は、エンジン 1 からの余熱も有効に利用したいので、図 1 に示すように、エンジン 1 の近傍に接続されていることが好ましい。なお、図 1 中の符号 4 は、無声放電を行う放電装置に電圧を印加するための電源装置である。

[0030] 具体的な装置構成としては、図 2、図 7 及び図 8 に示すように、内燃機関 1 の排気口 2 に連結してその排気口 2 から排出された粒子状物質含有ガス 5 を導入する導入部 8 と、導入部 8 の下流側に設けられ、その粒子状物質含有ガス 5 を接触させてその粒子状物質含有ガス 5 に含まれる粒子状物質 6 の全部又は一部に負電荷を帯電させる帯電装置（11，21，31）と、帯電装置（11，21，31）の下流側に連設された絶縁管 100 内に設けられ、全部又は一部が負電荷を帯電した粒子状物質 6' を、正電極と負電極との間に生じさせた無声放電領域（A1，A2，A3）に導入して保持時間を増して燃焼させる放電装置（15，25，35）と、放電装置（15，25，3

5) の下流側の絶縁管 100 に連設され、燃焼後のガス 7 を排出する排出部 9 と、帯電装置 (11, 21, 31) と放電装置 (15, 25, 35) に電場を印加する電源装置 4 と、を有している。

[0031] 本発明は、負電荷を帯電した粒子状物質 6' を電氣的に吸引又は反発させて減速する態様として第 1 ~ 第 3 の 3 つの形態に大別できる。

[0032] 第 1 形態の粒子状物質燃焼装置及び方法は、図 2 に示すように、負電荷に帯電した粒子状物質 6' が、下流側に設けられた筒メッシュ状の正電極 133 に静電的に吸引されて滞留することにより、その無声放電領域 A1 での保持時間が増すように構成したものである。

[0033] 第 2 形態の粒子状物質燃焼装置及び方法は、図 7 に示すように、負電荷に帯電した粒子状物質 6' が、下流側に設けられて該粒子状物質 6' を捕獲できる筒メッシュ状の正電極 233 に吸引し且つ該正電極 233 上に堆積することにより、その無声放電領域 A2 での保持時間が増すように構成したものである。

[0034] 第 3 形態の粒子状物質燃焼装置及び方法は、図 8 に示すように、負電荷に帯電した粒子状物質 6' が、下流側に設けられた平面メッシュ状の負電極 331 に静電的に反発し且つ該負電極 331 上に堆積することにより、その無声放電領域 A3 での保持時間が増すように構成したものである。

[0035] こうした本発明の粒子状物質燃焼装置及び方法によれば、内燃機関 1 から排出された粒子状物質含有ガス 5 が含む粒子状物質 6 の全部又は一部に帯電装置 (11, 21, 31) で負電荷を帯電させ、負電荷を帯電した粒子状物質 6' を無声放電領域 (A1, A2, A3) に導入して構成電極 (13, 23, 33 又は 14, 24, 34) に電氣的に吸引又は反発させて減速させる。その結果、その粒子状物質 6' の無声放電領域 (A1, A2, A3) 内での保持時間が増し、その状態で燃焼させることができる。こうした本発明によれば、無声放電領域 (A1, A2, A3) での燃焼効率を高めて効率的な燃焼を実現でき、しかも簡単な装置構成により装置の小型化と低重量化を実現できる。

実施例

[0036] 以下、本発明に係る粒子状物質燃焼装置の代表的な3つの実施形態について、図面を参照しつつ詳しく説明する。

[0037] [第1実施形態]

第1実施形態の粒子状物質燃焼装置10Aは、図2に示すように、負電荷122に帯電した粒子状物質6'が、下流側に設けられた筒メッシュ状の正電極133に静電的に吸引されて滞留することにより、その無声放電領域A1での保持時間が増すように構成している。具体的には、図2に示すように、導入部8と、帯電装置11と、放電装置15と、排出部9と、電源装置4とを有している。

[0038] 粒子状物質燃焼装置10Aは、図2に示すように、導入部8と帯電装置11と放電装置15と排出部9とが絶縁管100内に、下流側に向かってその順で構成されていることが好ましいが、各部を別個の部材として下流側に向かってその順で連結したものであってもよい。粒子状物質燃焼装置10Aは、断熱性と電気絶縁性を有するセラミックス製の絶縁管100を基体として構成されていることが望ましい。なお、本願において、上流側とは内燃機関側又は導入部側のことであり、下流側とはマフラー側又は排出部側のことであり、以下、各構成について説明する。

[0039] (導入部)

導入部8は、図1及び図2に示すように、内燃機関1の排気口2に連結してその排気口2から排出された粒子状物質含有ガス5を粒子状物質燃焼装置10A内に導入するものである。この導入部8は、放電装置15及び帯電装置11を含む絶縁管100(例えばセラミックス管)と一体であることが好ましいが、別部材からなる導入管で導入部8を構成し、絶縁管100に連結したものであってもよい。なお、導入される粒子状物質含有ガス5は、処理対象である粒子状物質6を含んでいる。

[0040] この導入部8は、図3及び図4で例示するように、粒子状物質含有ガス5の流れをスパイラル流107に変えるガス流変換部材101を有している。

[0041] 図3は、ガス流変換部材の一例を示す模式的な構成図である。図3(A)は全体構成図であり、図3(B)は上流側から見た図であり、図3(C)は下流側から見た図である。図3に示すガス流変換部材101Aは、複数の捻れた流路104にガス流を通過させることによってスパイラル流107を生じさせるガス流変換部材であり、複数の流入口102と同数の流出口103とを有している。流入口102から入った粒子状物質含有ガス5は、流路104を通過して流出口103から出る際に、スパイラル流107に変換される。流入口102と流出口103の数は特に限定されないが、2つ以上で、3つ又は4つが好ましい。流路104は、流出口103に向かって右回り又は左回りに捻れるようになっており、さらに流出口103が絶縁管100の内壁面に向かうように所定の角度 θ (例えば $15^\circ \sim 45^\circ$)で流路104が設けられている。

[0042] 図3の例では、粒子状物質含有ガス5は4つの流入口102で4つのガス流に分けられ、流路104を通過して流出口103からスパイラル流107となって流出する。流入口102と流出口103はそれぞれ等間隔で配置されている。なお、この部材の材質は、耐熱性と耐食性を有するものが好ましい。こうした原理を有するガス流変換部材101Aであれば、図3に示す例に限定されない。

[0043] 図4は、ガス流変換部材の他の一例を示す模式的な構成図である。図4に示すガス流変換部材101Bは、プロペラ軸105に取り付けられた羽根106の回転によってスパイラル流107を生じさせるガス流変換部材である。プロペラ軸105は、自由回転するものであってもよいし、駆動回転するものであってもよい。通常は、駆動回転する装置が採用される。粒子状物質含有ガス5は、プロペラ軸105及び羽根106の回転によってスパイラル流107に変換される。羽根106の数は特に制限はないが、通常、3つか4つである。なお、この部材の材質も耐熱性と耐食性を有するものが好ましい。

[0044] (帯電装置)

帯電装置 11 は、導入部 8 の下流側に設けられ、その粒子状物質含有ガス 5 を接触させてその粒子状物質含有ガス 5 に含まれる粒子状物質 6 の全部又は一部に負の空気電荷 122（単に「負電荷」ともいう。）を帯電させるための装置である。第 1 実施形態では、図 2 及び図 5 に示すように、スパイラル流 107 が流れる管内周に沿って設けられたリング状の正電極 121 が好ましく用いられる。リング状の正電極 121 は、具体的には、管の長手方向に直交する管内周面から所定の間隔を空けて設けられている。図 5 に示すリング状の正電極 121 は、リング状の細い金属電極体を 4 つの支持部材 124 でリング部材 125 に保持した態様である。その金属電極体には、電源装置 4 から正の高電圧を印加する。なお、リング状の正電極 121 となる金属電極体は、通常、SUS（ステンレススチール）等で構成され、1mm 程度の導体径のものが用いられるが特に限定されない。

[0045] リング状の正電極 121 の周りには負電荷 122 が集まるので、スパイラル流 107 となって管内壁に沿って流れる粒子状物質含有ガス 5 は正電極 121 に接触し、その結果、粒子状物質含有ガス 5 中の粒子状物質 6 は負電荷 122 を付着し、負に帯電した粒子状物質 6' はスパイラル流 107 として管内を流れることになる。なお、スパイラル流 107 は粒子状物質 6' に遠心力を与えるので、粒子状物質 6' には管の内壁方向に向かう力が加わり、管の内壁沿って進むことになる。

[0046] （放電装置）

放電装置 15 は、図 2 及び図 6 に示すように、帯電装置 11 の下流側に連設された絶縁管 100 内に設けられ、全部又は一部が負電荷 122 を帯電した粒子状物質 6' を、正電極 133 と負電極 131 との間に生じさせた無声放電領域 A1 に導入して保持時間を増して燃焼させるための装置である。詳しくは、放電装置 15 は、図 6 に示すように、絶縁管 100 の内壁に設けられた筒状の負電極 131 と、その負電極 131 の内側に設けられた筒状の誘電体 131 と、その誘電体 131 の内側に所定の間隔 G を空けて設けられた筒メッシュ状の正電極 133 とを有している。

- [0047] 放電装置 15 は、耐熱性、断熱性及び絶縁性を有するセラミックス製の絶縁管 100 内に設けられていることが好ましい。なお、放電装置 15 のみならず、上述した帯電装置 11 も同様であり、好ましくは、放電装置 15 と帯電装置 11 とは図 2 に示すように一体の絶縁管 100 内に設けられていることが好ましい。絶縁管 100 の内径は特に限定されるものではないが、通常は、内径 20 ~ 100 mm 程度の範囲内のものである。
- [0048] 絶縁管 100 の内面には、筒状の負電極 131 が設けられており、その負電極 131 は、例えば厚さ 0.1 mm 程度のステンレス製の金属体であればよい。この筒状の負電極 131 の長手方向の両端（上流側端と下流側端）には、絶縁管 134, 134 が設けられている。負電極 131 は、絶縁管 100 に密着していてもよいし、図 6 に示すように少し離して配置してもよい。
- [0049] 筒状の誘電体 132 は、上記筒状の負電極 131 の内側（管の中央側。以下同じ。）に設けられる。この誘電体 132 は、例えば厚さ 1 mm 程度のセラミックス製の誘電体であり、詳しくは、アルミナ等の材質で構成されていることが好ましい。通常、負電極 131 に密着して設けられている。
- [0050] 筒メッシュ状の正電極 133 は、上記筒状の誘電体 132 の内側であってその誘電体 132 との間に例えば約 1 mm 程度の隙間 G を空けて配置されていることが好ましい。正電極 133 は、粒子状物質 6' が進入することができる程度の開口部を持つメッシュ構造体である。その開口部の程度としては、例えば、2 μ m の粒子状物質 6 が自由に通過可能な大きさであればよいが、特にその大きさは限定されない。正電極 133 の材質は特に限定されないが、耐熱性の高いタングステン製メッシュを好ましく用いることができる。例えば、線径 0.4 mm、20 メッシュ／インチのタングステン製メッシュを例示できる。
- [0051] 負電極 131 と正電極 133 との間には、電源装置 4 から高電圧高周波が印加され、無声放電が起こる。粒子状物質 6' は、スパイラル流 107 に乗って管の内壁近傍を流れるので、管内を真っ直ぐ流れる場合に比べて無声放電領域 A1 内で放電する作用時間が長くなる。さらに、そのスパイラル流 1

07による遠心力で管の内壁面側を流れる粒子状物質6'は、正電極133のメッシュ開口部を通して無声放電領域A1に入り易いので、無声放電を受けやすい。さらに、粒子状物質6'は負電荷を帯電しているため、正電極133にクーロン力で引き寄せられ、且つ無声放電領域A1内に長く滞留し易い。この滞留により、無声放電の放電エネルギーを長い時間受けることになるので、多くの放電エネルギーによるジュール熱や、粒子状物質6'の燃焼の余熱によってより効率的な燃焼が起こる。

[0052] なお、粒子状物質含有ガス5中に含まれる有毒ガス成分（NO_x、SO_x）も、無声放電領域A1の高電界で改質除去できる。

[0053] （電源装置）

電源装置4は、帯電装置11と放電装置15に電場を印加する装置であり、図2及び図6に示すように、高電圧高周波発生器141と電源142とを有している。電源142は、直流電源でも交流電源でもよいし、電池（バッテリー）であってもよい。こうした電源142からは、直流電圧又は交流電圧が高電圧高周波発生器141に送られる。高電圧高周波発生器141では、高電圧の高周波電圧又はパルス電圧に変換される。

[0054] 高電圧高周波発生器141の正電圧端子を、帯電装置11のリング状の正電極121と放電装置15の筒メッシュ状の正電極133とに接続する。一方、負電圧端子を、筒状の負電極131に接続する。正電圧端子を接続した筒メッシュ状の正電極133と、負電圧端子を接続した筒状の負電極131と間で無声放電が起こる。また、正電圧端子を接続したリング状の正電極12は、負の空気電荷122を引き寄せる。

[0055] （排出部）

排出部9は、放電装置15の下流側の絶縁管100に連設され、燃焼後のガス151を排出する。ここで、「絶縁管100に連設され」とは、別部材の排出管で排出部を構成して絶縁管100に接続したものであってもよいし（図7及び図8を参照）、絶縁管100と一体のものとして構成され、その下流側の端部を排出部としたもの（図2参照）も含む意味で用いている。燃

焼処理された後のガスは、排気ガス 151 となり、図 1 に示すように粒子状物質燃焼装置 10 の下流側に接続されたマフラー 3 から排気される。

[0056] 以上、第 1 形態の粒子状物質燃焼装置 10A では、ガス流変換部材 101 でスパイラル流 107 に変換されたガス流中の粒子状物質 6 は、リング状の正電極 121 の周りに集まった負の空気電荷 122 を付着する。負の空気電荷 122 を付着した粒子状物質 6' は、スパイラル流 107 に乗って管内壁面近傍を流れる間に、筒メッシュ状の正電極 133 にも静電力で引かれて無声放電領域 A1 に入り込む。無声放電領域 A1 に入り込んだ粒子状物質 6' の流れは、管の長手方向に延びる無声放電領域 A1 のクーロン力で減速する。その結果、多くの放電エネルギーを得て効率的に燃焼することができる。

[0057] こうした粒子状物質燃焼装置 10A は、エンジン 1 の排気口 2 の近くに接続していること、絶縁管 100 で燃焼部を覆って熱損失を防いでいること、粒子状物質 6 に負電荷 122 を与えてクーロン力で無声放電領域 A1 での保持時間を増していること、及び、高周波又はパルス放電を用いていること、によって、より省電力下での粒子状物質の燃焼を実現するものとなっている。さらに、粒子状物質含有ガス 5 中に含まれる他の有害物 (NO_x や SO_x) をも分解除去することができる。こうした効率的な燃焼を実現できる本発明の粒子状物質燃焼装置 10 は、簡単で小型軽量なので、車等への搭載に適している。

[0058] [第 2 実施形態]

第 2 形態の粒子状物質燃焼装置 10B は、図 7 に示すように、負電荷 222 に帯電した粒子状物質 6' が、下流側に設けられて該粒子状物質 6' を捕獲できる筒メッシュ状の正電極 233 に吸引し且つ該正電極 233 上に堆積することにより、その無声放電領域 A2 での保持時間が増すように構成している。具体的には、図 7 に示すように、導入部 8 と、帯電装置 21 と、放電装置 25 と、排出部 9 と、電源装置 4 とを下流側に向かってその順で有している。なお、図 7 の例では帯電装置 21 と放電装置 25 とは絶縁管 100 内に一体的に構成されているが、必ずしも一体的でなくてもよい。

- [0059] 導入部 8 は、第 1 形態と同様、内燃機関 1 の排気口 2 に連結してその排気口 2 から排出された粒子状物質含有ガス 5 を導入するが、図 7 の例では絶縁管 100 よりも小径の管 201 で構成され、前記絶縁管 100 の上流側端部に嵌め込むように接続されている。一方、排出部 9 も第 1 形態と同様、絶縁管 100 に連設されて燃焼後のガス 151 を排出するが、図 7 の例では絶縁管 100 及び管 201 よりもさらに小径の管 241 で構成され、前記絶縁管 100 の下流側端部に同軸リング 242 を介して嵌め込むように接続されている。この同軸リング 242 は、後述する無声放電領域 A 2 と内壁面流路 243 を確保するために重要な部材であり、それらの流路を確保できるだけの径方向幅を持っている。
- [0060] なお、上流側とは、図 1 に示す内燃機関（エンジン）1 の側であり、下流側とは図 1 に示すマフラー 3 の側である。また、図示の例では排出部 9 を構成する管 241 が筒メッシュ状の正電極 233 の支持部材として機能するように設けられているので、管 241 は絶縁性であることが好ましい。一方、導入部 8 を構成する管 201 は電極との接触がないのでステンレススチール製の金属管であってもよいが、絶縁管であってもよい。
- [0061] この導入部 8 と排出部 9 の態様は図示した管接続の例に限定されず、要するに、導入部 8 を構成する管 201 は、帯電装置 21 と放電装置 25 とを構成する絶縁管 100 に接続されてさえいればよく、排出部 9 を構成する管 241 も、帯電装置 21 と放電装置 25 とを構成する絶縁管 100 に接続されてさえいればよい。図示の例では、管 241 をより小径なもので構成して、無声放電領域 A 2 と内壁面流路 243 を確保しているが、それらの確保は必ずしも小径な管 241 を採用して行う必要はなく、別部材を採用して行ってもよい。
- [0062] 導入部 8 には、図 3 及び図 4 に示すような粒子状物質含有ガス 5 をスパイラル流 107 に変換するガス流変換部材は設けられていないが、導入された粒子状物質含有ガス 5 の流路を規制するガス流変換部材として、板状の流路規制部材 237 が設けられている。この板状の流路規制部材 237 は、導入

部 8 に流入して絶縁管 100 の長手方向に向かう粒子状物質含有ガス 5 の流れを堰き止めて、ガス流をその板状の流路規制部材 237 の周縁から無声放電領域 A2 に流入させるように作用する部材である。この板状の流路規制部材 237 の形状は、放電装置 25 の断面形状が円形の場合には円盤状が好ましく、四角形の場合には正四角形状が好ましい。

[0063] 板状の流路規制部材 237 は、後述する平面メッシュ状の正電極 221 の中央部から延びる支柱 238 で支持されている。一方、板状の流路規制部材 237 の周縁は、筒メッシュ状の正電極 233 の上流側を支持している。なお、その筒メッシュ状の正電極 233 の下流側は、排出部 9 を構成する絶縁管 241 で支持されている。絶縁管 241 は、その外周に嵌め込まれた同軸リング 242 を介して絶縁管 100 に固定されている。

[0064] 板状の流路規制部材 237 の材質は特に限定されないが、図 7 に示すように、筒メッシュ状の正電極 233 と、上流側に配置された平面メッシュ状の正電極 221 とを電氣的に接続する場合には、例えばステンレススチール等の金属製であればよい。このとき、支柱 238 も導電材で構成される。一方、平面メッシュ状の正電極 221 に別配線で正電圧を印加する場合や、平面メッシュ状の正電極 221 を電極として作用させずに、板状の流路規制部材 237 を上流側から支持するための単なる支持部材として用いる場合には、金属製のメッシュであっても絶縁性のメッシュであってもよい。このとき、支柱 238 は絶縁材で構成される。

[0065] 板状の流路規制部材 237 の上流側であって導入部 8 の下流側には、帯電装置 21 としての平面メッシュ状の正電極 221 が、粒子状物質含有ガス 5 の流路に直交するように設けられている。この平面メッシュ状の正電極 221 は、その周囲が筒状の誘電体 234 の上流側端部に嵌め込まれるように支持されている。平面メッシュ状の正電極 221 の中央部には、その下流側に配置される前記板状の流路規制部材 237 を支持するための支柱 238 が設けられている。

[0066] 平面メッシュ状の正電極 221 は、上記第 1 形態と同様、粒子状物質含有

ガス5を接触させてその粒子状物質含有ガス5に含まれる粒子状物質6の全部又は一部に負電荷22を帯電させる部材である。そのため、電源装置4から正電圧が印加されていることが好ましい。正電圧が印加された平面メッシュ状の正電極221には、負の空間電荷（負電荷）222が集まるので、その平面メッシュ状の正電極221を通過する粒子状物質含有ガス5に含まれる粒子状物質6は負電荷222を付着し、負に帯電した粒子状物質6'となって、下流側に流れる。下流側に流れた粒子状物質6'は、板状の流路規制部材237で流れが規制され、筒メッシュ状の正電極233に電氣的に引き寄せられるようにして無声放電領域A2に流れ込む。

[0067] 平面メッシュ状の正電極221は、例えば2 μ mの粒子状物質6が抵抗なく自由に通過できる開口を持つメッシュ構造であればよい。材質は特に限定されないが、耐熱性の金属メッシュであることが好ましい。例えばタングステン製メッシュやタングステン合金製メッシュが好ましく採用されるが、これらに限定されない。例えば、線径0.4mm、20メッシュ/インチのタングステン製メッシュを例示できる。

[0068] 第2形態での放電装置25は、図7に示すように、帯電装置11の下流側に連設された絶縁管100内に設けられ、全部又は一部が負電荷222を帯電した粒子状物質6'を、正電極233と負電極235との間に生じさせた無声放電領域A2に導入して保持時間を増して燃焼させるための装置である。詳しくは、絶縁管100の内壁側に所定の流路243を空けて設けられた筒状の負電極235と、その負電極235の内側に設けられた筒状の誘電体234と、その誘電体234の内側に所定の間隔（特に限定されないが、例えば0.5mm~3mm程度の範囲）を空けて設けられた筒メッシュ状の正電極233とを有している。

[0069] 筒状の負電極235は、絶縁管100の内壁側にその内壁と所定の間隔（特に限定されないが、例えば1mm~10mm程度の範囲）を空けて設けられたものであって、例えば厚さ0.5mm程度のステンレス製の金属体であればよい。負電極235は、図7の例では、下記の筒状の誘電体234の外

面に密着して設けられている。なお、負電極 235 と絶縁管 100 との間には、ガス流の流路（内壁面流路）243 が形成されている。

[0070] 筒状の誘電体 234 は、上記筒状の負電極 235 の内側に設けられる。この誘電体 234 は、複数の支えボルト 236 で絶縁管 100 に固定されている。また、誘電体 234 は、例えば厚さ 1mm 程度のセラミックス製の誘電体であり、詳しくは、アルミナ等の材質で構成されていることが好ましい。支えボルト 236 で絶縁管内に固定された誘電体 234 は、絶縁管 100 との間で、内壁面流路 243 を形成できるだけの空間を作っている。

[0071] 円筒状メッシュの正電極 233 は、耐熱性の金属繊維メッシュ（例えば線径（ $20\mu\text{m}$ ）、空隙率 80%、厚さ 1.3mm）であることが好ましい。例えばステンレス製が好ましく採用されるが、これらに限定されない。メッシュの開口は、例えば $0.1\mu\text{m}$ の粒子状物質 6' を容易に通過させずに捕獲できる大きさであればよい。

[0072] この円筒状メッシュの正電極 233 は粒子状物質 6' を捕獲できるので、円板状の流路規制部材 237 によって無声放電領域 A2 に導かれた粒子状物質 6' がそのメッシュ構造で捕獲されている間に、その粒子状物質 6' には十分な放電エネルギーが与えられる。その結果、効率的な燃焼を実現できる。燃焼後は、燃焼ガス 250 となってメッシュを通過し、排出部 9 から排気ガス 151 として排出される。

[0073] 図 7 に示すように、筒状の負電極 235 を絶縁管 100 の側に備えた筒状の誘電体 234 と、絶縁管 100 との間には、上記所定の隙間（特に限定されないが、例えば 1mm ~ 10mm 程度の範囲）を持つ流路 243 がある。この内壁面流路 243 に流れるガス流は、板状の流路規制部材 237 で無声放電領域 A2 に導かれるガス流とは異なるものである。しかし、その内壁面流路 243 に流入した粒子状物質含有ガス 5 は、管構造の下流側端部（Uターン部、折り返し部）244 で Uターン（折り返し）して、無声放電領域 A2 に至る。

[0074] 無声放電領域 A2 に至った粒子状物質含有ガス 5 中の粒子状物質 6 は、筒

メッシュ状の正電極 2 3 3 の金属繊維メッシュ構造を通過できずに捕獲されるので、捕獲されている間に放電エネルギーを受けて燃焼することになる。

[0075] この第 2 形態の粒子状物質燃焼装置 1 0 B は、こうした 2 ルートの流路を持つ 2 重管構造とすることにより、円筒状金属繊維メッシュの正電極 2 3 3 の上流側からも下流側からも粒子状物質を導く流路を有するので、筒メッシュ状の正電極 2 3 3 の長手方向に渡って無駄なく粒子状物質を金属繊維メッシュ 2 3 3 の上面に堆積し、放電エネルギーを与えて燃焼させることができる。

[0076] なお、電源装置 4 は、第 1 形態と同様であるので説明を省略する。

[0077] 以上、第 2 形態の粒子状物質燃焼装置 1 0 B においては、ガス流中の粒子状物質 6 は、平面メッシュ状の正電極 2 2 1 の周りに集まった負の空気電荷 2 2 2 を付着する。負の空気電荷 2 2 2 を付着した粒子状物質 6' は、板状の流路規制部材 2 3 7 により管 1 0 0 の長手方向に延びる無声放電領域 A 2 に導かれ、無声放電領域 A 2 のクーロン力で吸引され且つ無声放電領域 A 2 を構成する筒メッシュ状の正電極 2 3 3 に捕獲されることにより、無声放電領域 A 2 内での保持時間が増す。その結果、多くの放電エネルギーを得て効率的に燃焼することができる。

[0078] [第 3 実施形態]

第 3 形態の粒子状物質燃焼装置 1 0 C は、図 8 に示すように、粒子状物質のうち、負の空間電荷 3 2 2 に帯電した粒子状物質 6' が、下流側に設けられた平面状金属繊維メッシュの負電極 3 3 1 に静電的に反発される効果とその負電極 3 3 1 を構成する平面状金属繊維メッシュのトラップ効果で、負電極 3 3 1 上の堆積を増大させ、燃焼効果を増大させるように構成したものである。具体的には、図 8 に示すように、導入部 8 と、帯電装置 3 1 と、放電装置 3 5 と、排出部 9 と、電源装置 4 とを下流側に向かってその順で有している。なお、図 8 の例では帯電装置 3 1 は導入部 8 に設けられ、放電装置 3 5 は絶縁性の四角柱管 1 0 0 内に設けられている。

[0079] 導入部 8 は、第 1 形態と同様、内燃機関 1 の排気口 2 に連結してその排気

口2から排出された粒子状物質含有ガス5を導入するが、絶縁管100よりも小径の管301で構成され、前記絶縁管100の上流側に接続されている。一方、排出部9も第1形態と同様、絶縁管100に連設されて燃焼後のガス151を排出するが、絶縁管100よりも小径の管341で構成され、前記絶縁性の四角柱管100の下流側に接続されている。絶縁性の四角柱管100に対する管301, 341の接続態様は特に限定されない。

[0080] なお、上流側とは、図1に示すエンジン1の側であり、下流側とは図1に示すマフラー3の側である。また、いずれの管301, 341も、セラミックス管のように絶縁性と耐熱性を持っていることが好ましい。また、導入部8には、図3、図4、図7に示すようなガス流変換部材は設けられていない。

[0081] 導入部8の下流側には、帯電装置31としての平面メッシュ状の正電極321が、粒子状物質含有ガス5の流路に直交するように設けられている。この平面メッシュ状の正電極321は、図示しない取付部材により、管301の内面に取り付けられている。

[0082] 平面メッシュ状の正電極321は、上記第1, 2形態と同様、粒子状物質含有ガス5を接触させてその粒子状物質含有ガス5に含まれる粒子状物質6の全部又は一部に負電荷を帯電させる部材である。そのため、電源装置4から正電圧が印加されていることが好ましい。正電圧が印加された平面メッシュ状の正電極321には、負の空間電荷（負電荷）322が集まるので、その平面メッシュ状の正電極321を通過する粒子状物質含有ガス5に含まれる粒子状物質の一部6は負電荷322を付着し、負に帯電した粒子状物質6' となって、下流側に流れる。

[0083] 平面メッシュ状の正電極321は、例えば2 μ mの粒子状物質6が抵抗なく自由に通過できる開口を持つメッシュ構造であればよい。材質は特に限定されないが、耐熱性の金属メッシュであることが好ましい。例えば線径0.4mm、20メッシュ/インチのタングステン製メッシュやステンレス製メッシュが好ましく採用されるが、これらに限定されない。この正電極321

と、その正電極 3 2 1 の下流側に設けられた負電極 3 3 1 との間の距離は、特に限定されないが、通常、10 mm ~ 100 mm 程度の範囲内であればよい。

[0084] 第 3 形態での放電装置 3 5 は、図 8 に示すように、導入部 8 に連設された絶縁性の四角柱管（正四角柱管）100 内に設けられている。そして、絶縁性の四角柱管 100 内の流路に直交するように設けられた平面状金属繊維メッシュの負電極 3 3 1 と、その平面状金属繊維メッシュの負電極 3 3 1 の上流側に所定の間隔（特に限定されないが、例えば 0.5 mm ~ 3 mm）を空けて対向して無声放電領域 A 3 を形成するように設けられた誘電体被覆正電極 3 3 0 とを有している。なお、誘電体被覆正電極 3 3 0 の代わりに金属メッシュを誘電体で被覆した物でもよい。この放電装置 3 5 によって、全部又は一部が負電荷 3 2 2 を帯電した粒子状物質 6' を、誘電体被覆正電極 3 3 0 との間に生じさせた無声放電領域 A 3 に導入して堆積した粒子を燃焼させることができる。

[0085] 誘電体被覆正電極 3 3 0 は、図 8 及び図 9 に示すように、棒状の正電極 3 3 2 と、その正電極 3 3 2 の周囲を被覆する誘電体 3 3 3 とで構成された複合体である。図示の例では、棒状の誘電体被覆正電極 3 3 0 は、等間隔（例えばピッチが 2 ~ 6 mm で隙間が 0.5 mm ~ 3 mm）で、それぞれ平面状金属繊維メッシュの負電極 3 3 1 と一定の距離を保つように、短冊状に配列されている。全ての誘電体被覆正電極 3 3 0 は、電氣的に接続されている。ガス流に乗った粒子状物質 6' は、この短冊状の誘電体被覆正電極 3 3 0 を容易に通過する。誘電体被覆正電極の代わりに誘電体被覆メッシュ電極でもよい。

[0086] 誘電体被覆正電極 3 3 0 を構成する棒状の正電極 3 3 2 は、耐熱性の金属であることが好ましい。例えばタングステン製棒やステンレス棒が好ましく採用されるが、これらに限定されない。その直径は例えば 1 mm 程度のものを例示できる。なお、誘電体被覆メッシュ電極の場合は、セラミックス被覆線径 2 mm、金属線径 0.4 mm、10 メッシュ／インチ程度のものが例示

できる。

- [0087] 棒状の正電極 332 を被覆する誘電体 333 は、例えばセラミックスを挙げることができる。棒状の正電極 332 への被覆は、スパッタリング法等で行うことができる。なお、ここでは、棒状の正電極 332 を被覆しているが、セラミックス管を誘電体 333 として用い、棒状の正電極 332 をそのセラミックス管内に差し込んで構成してもよい。
- [0088] 平面状金属繊維メッシュの負電極 331 は、耐熱性の金属メッシュ（例えば、線径 20 μm 、空隙率 83%、厚さ 1.3 mm）であることが好ましい。例えばタングステン製メッシュやタングステン合金製メッシュが好ましく採用されるが、これらに限定されない。メッシュの開口は、例えば 0.1 μm の粒子状物質 6' を容易に通過させずに捕獲できる大きさであればよい。平面状金属繊維メッシュの負電極 331 は、図示のように、保持部材 336 で絶縁性の四角柱管 100 内に保持されている。
- [0089] この平面状金属繊維メッシュの負電極 331 は粒子状物質 6' を捕獲できるので、無声放電領域 A3 に導かれた粒子状物質 6' がそのメッシュ構造で捕獲されている間に、その粒子状物質 6' には十分な放電エネルギーが与えられる。その結果、効率的な燃焼を実現できる。燃焼後は、燃焼ガス 350 となってメッシュを通過し、排出部 9 から排気ガス 151 として排出される。
- [0090] すなわち、誘電体被覆正電極 330 を通過した粒子のうち負に帯電した粒子状物質 6' は、誘電体被覆正電極 330 に静電的に引き寄せられ、減速した状態で通過し、無声放電領域 A3 に至る。無声放電領域 A3 内に至った粒子状物質 6' は、平面状金属繊維メッシュの負電極 331 に静電的に反発するので、その無声放電領域 A3 内でさらに減速し、メッシュへの堆積効果が増大する。しかも、平面状金属繊維メッシュの負電極 331 は、帯電には関係なく粒子状物質 6 を通過させない程度のメッシュで構成されているので、粒子状物質 6' をメッシュ上に堆積する（符号 335 を参照）。その結果、帯電粒子及び帯電しない粒子状物質は、メッシュ表面に堆積し、多くの放

電エネルギーを受け、効率的な燃焼を実現できる。

[0091] なお、電源装置 4 は、第 1, 2 形態と同様であるので説明を省略する。

[0092] 以上、第 3 形態の粒子状物質燃焼装置 10C においては、平面状金属繊維メッシュのトラップ効果で粒子はメッシュに堆積するが、さらに、ガス流中の粒子状物質 6 の一部は、平面メッシュ状の正電極 321 の周りに集まった負の空気電荷 322 を付着する。負の空気電荷 322 を付着した粒子状物質 6' は、そのまま進行し、誘電体被覆正電極 330 を通過して無声放電領域 A3 に導かれ、無声放電領域 A3 の静電気力で反発される。粒子状物質 6' は、この 2 つの効果で無声放電領域 A3 を構成する平面状金属繊維メッシュの負電極 331 上に堆積することにより、多くの放電エネルギーを得て効率的に燃焼することができる。

符号の説明

- [0093]
- 1 内燃機関
 - 2 排気口
 - 3 マフラー
 - 4 電源装置
 - 5 内燃機関から排出された粒子状物質含有ガス
 - 6 粒子状物質
 - 6' 負電荷を全部又は一部帯電した粒子状物質
 - 8 導入部
 - 9 排出部
 - 10 粒子状物質燃焼装置
 - 10A 第 1 形態の粒子状物質燃焼装置
 - 10B 第 2 形態の粒子状物質燃焼装置
 - 10C 第 3 形態の粒子状物質燃焼装置
 - 11, 21, 31 帯電装置
 - 15, 25, 35 放電装置
 - A1, A2, A3 無声放電領域

- [0094] 1 0 0 絶縁管（円管又は正四角柱管、セラミックス管）
1 0 1, 1 0 1 A, 1 0 1 B ガス流変換部材
1 0 2 流入口
1 0 3 流出口
1 0 4 流路
1 0 5 プロペラ軸
1 0 6 羽根
1 0 7 スパイラル流
1 2 1 リング状の正電極
1 2 2 負の空気電荷（負電荷）
1 2 4 支持部材
1 2 5 リング部材
1 3 1 筒状の負電極
1 3 2 筒状の誘電体
1 3 3 円筒状金属繊維メッシュの正電極
1 3 4 絶縁管
1 3 5 燃焼中の粒子状物質
1 4 1 高電圧高周波発生装置
1 4 2 電源
1 5 1 燃焼処理後の排気ガス
- [0095] 2 0 1 導入管
2 2 1 平面メッシュ状の正電極
2 2 2 負の空気電荷（負電荷）
2 3 3 円筒状金属繊維メッシュの正電極
2 3 4 円筒状の誘電体（セラミックス管）
2 3 5 円筒状の負電極
2 3 6 支えボルト
2 3 7 板状の流路規制部材

- 2 3 8 支柱
- 2 4 1 排出管
- 2 4 2 同軸リング
- 2 4 3 内壁面流路
- 2 4 4 下流側端部（下流側のUターン部、折り返し部）
- 2 5 0 燃焼ガス
- [0096] 3 0 1 導入管
- 3 2 1 平面メッシュ状の正電極
- 3 2 2 負の空気電荷（負電荷）
- 3 3 0 誘電体被覆正電極
- 3 3 1 平面状金属繊維メッシュの負電極
- 3 3 2 棒状の正電極
- 3 3 3 誘電体
- 3 3 5 堆積した粒子状物質
- 3 3 6 負電極の保持部材
- 3 4 1 排出管
- 3 5 0 燃焼ガス

請求の範囲

- [請求項1] 内燃機関の排気口に連結して該排気口から排出された粒子状物質含有ガスを導入する導入部と、
- 前記導入部の下流側に設けられ、前記粒子状物質含有ガスを接触させて該粒子状物質の全部又は一部に負電荷を帯電させる帯電装置と、
- 前記帯電装置の下流側に連設された絶縁管内に設けられ、全部又は一部が負電荷を帯電した前記粒子状物質を、正電極と負電極との間に生じさせた無声放電領域に導入し且つ保持時間を増して燃焼させる放電装置と、
- 前記放電装置の下流側の前記絶縁管に連設され、燃焼後の気体を排出する排出部と、
- 前記帯電装置と前記放電装置に電場を印加する電源装置と、を有することを特徴とする粒子状物質燃焼装置。
- [請求項2] 請求項1に記載の粒子状物質燃焼装置において、
- 前記導入部が、前記粒子状物質含有ガスの流れをスパイラル流に変えるガス流変換部材を有し、
- 前記帯電装置が、前記スパイラル流が流れる管内周に沿って設けられたリング状の正電極を有し、
- 前記放電装置が、前記絶縁管の内壁に設けられた筒状の負電極と、該負電極の内側に設けられた筒状の誘電体と、該誘電体の内側に所定の間隔を空けて設けられた筒メッシュ状の正電極とを有する、粒子状物質燃焼装置。
- [請求項3] 請求項1に記載の粒子状物質燃焼装置において、
- 前記帯電装置が、前記粒子状物質含有ガスの流路に直交するように設けられた平面メッシュ状の正電極を有し、
- 前記放電装置が、前記絶縁管の内壁側に該内壁と所定の間隔を空けて設けられた筒状の負電極と、該負電極の内側に設けられた筒状の誘電体と、該誘電体の内側に所定の間隔を空けて設けられた筒メッシュ

状の正電極とを有し、且つ、前記平面メッシュ状の正電極で帯電した粒子状物質を前記筒状の誘電体と前記筒メッシュ状の正電極との間の無声放電領域に導くガス流変換部材を有する、粒子状物質燃焼装置。

[請求項4]

請求項1に記載の粒子状物質燃焼装置において、

前記帯電装置が、前記粒子状物質含有ガスの流路に直交するように設けられた平面メッシュ状の正電極を有し、

前記放電装置が、前記流路に直交するように設けられた平面メッシュ状の負電極と、該平面メッシュ状の負電極の上流側に所定の間隔を空けて対向して設けられた正電極とを有し、該間隔が無声放電領域を形成する、粒子状物質燃焼装置。

[請求項5]

内燃機関から排出された粒子状物質含有ガスが含む粒子状物質の全部又は一部に負電荷を帯電させ、負電荷を帯電した粒子状物質を電氣的に吸引又は反発させて減速し、前記粒子状物質を無声放電領域に保持する時間を増し、該無声放電領域での放電エネルギーの印加時間を延ばすことを特徴とする粒子状物質燃焼方法。

[請求項6]

請求項5に記載の粒子状物質燃焼方法において、

前記負電荷に帯電した粒子状物質が、下流側に設けられたメッシュ状の正電極に静電的に吸引されることにより、前記無声放電領域での保持時間が増す、粒子状物質燃焼方法。

[請求項7]

請求項5に記載の粒子状物質燃焼方法において、

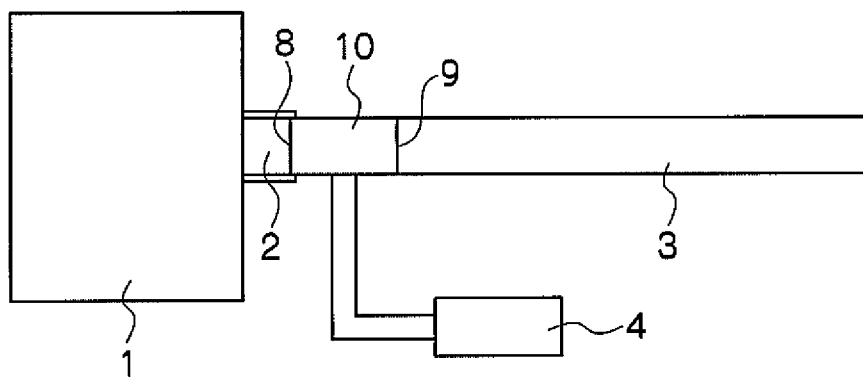
前記負電荷に帯電した粒子状物質が、下流側に設けられて該粒子状物質を捕獲できるメッシュ状の正電極に吸引し且つ該正電極上に堆積することにより、前記無声放電領域での保持時間が増す、粒子状物質燃焼方法。

[請求項8]

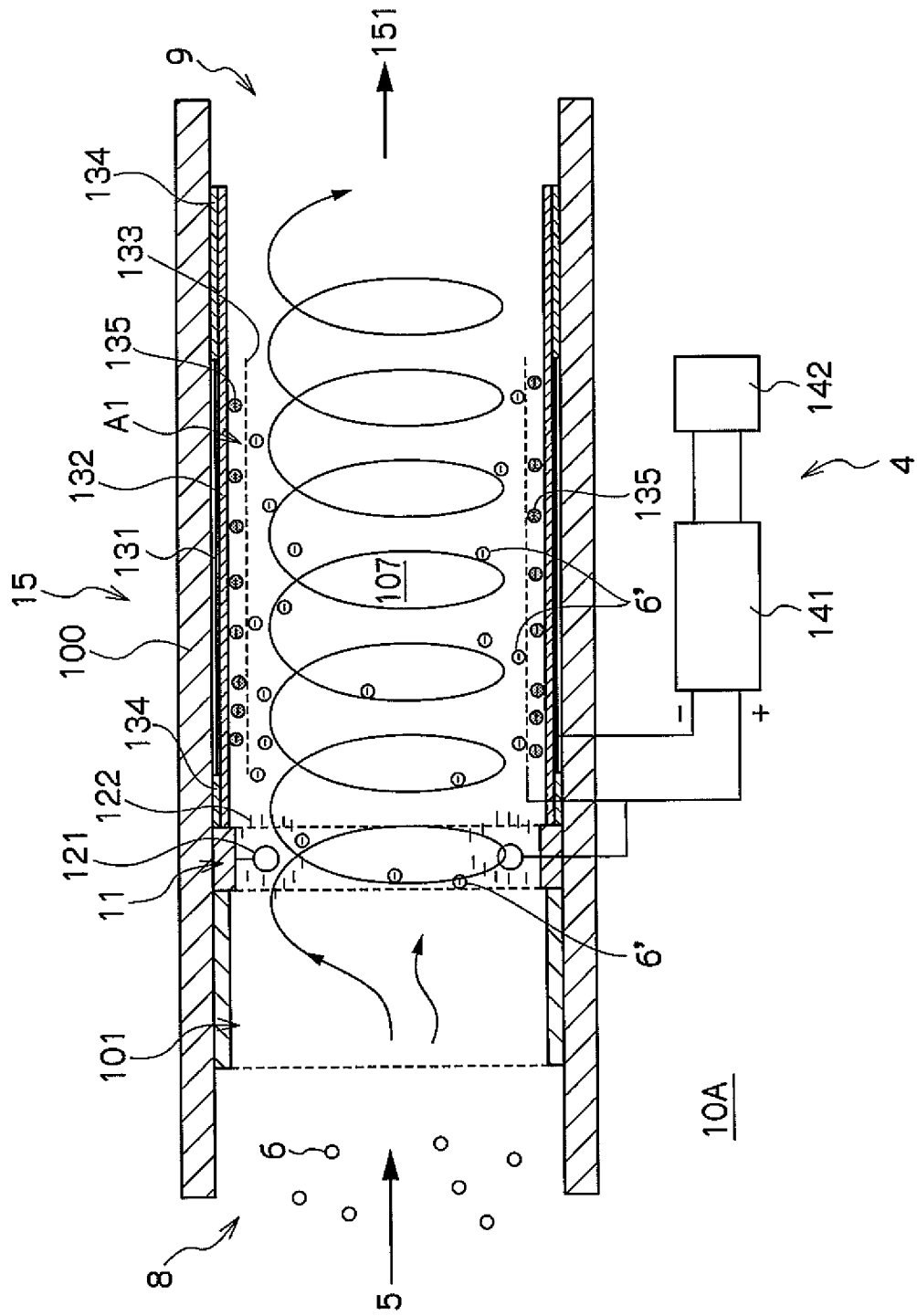
請求項5に記載の粒子状物質燃焼方法において、

前記負電荷に帯電した粒子状物質が、下流側に設けられたメッシュ状の負電極に静電的に反発し且つ該負電極上に堆積することにより、前記無声放電領域での保持時間が増す、粒子状物質燃焼方法。

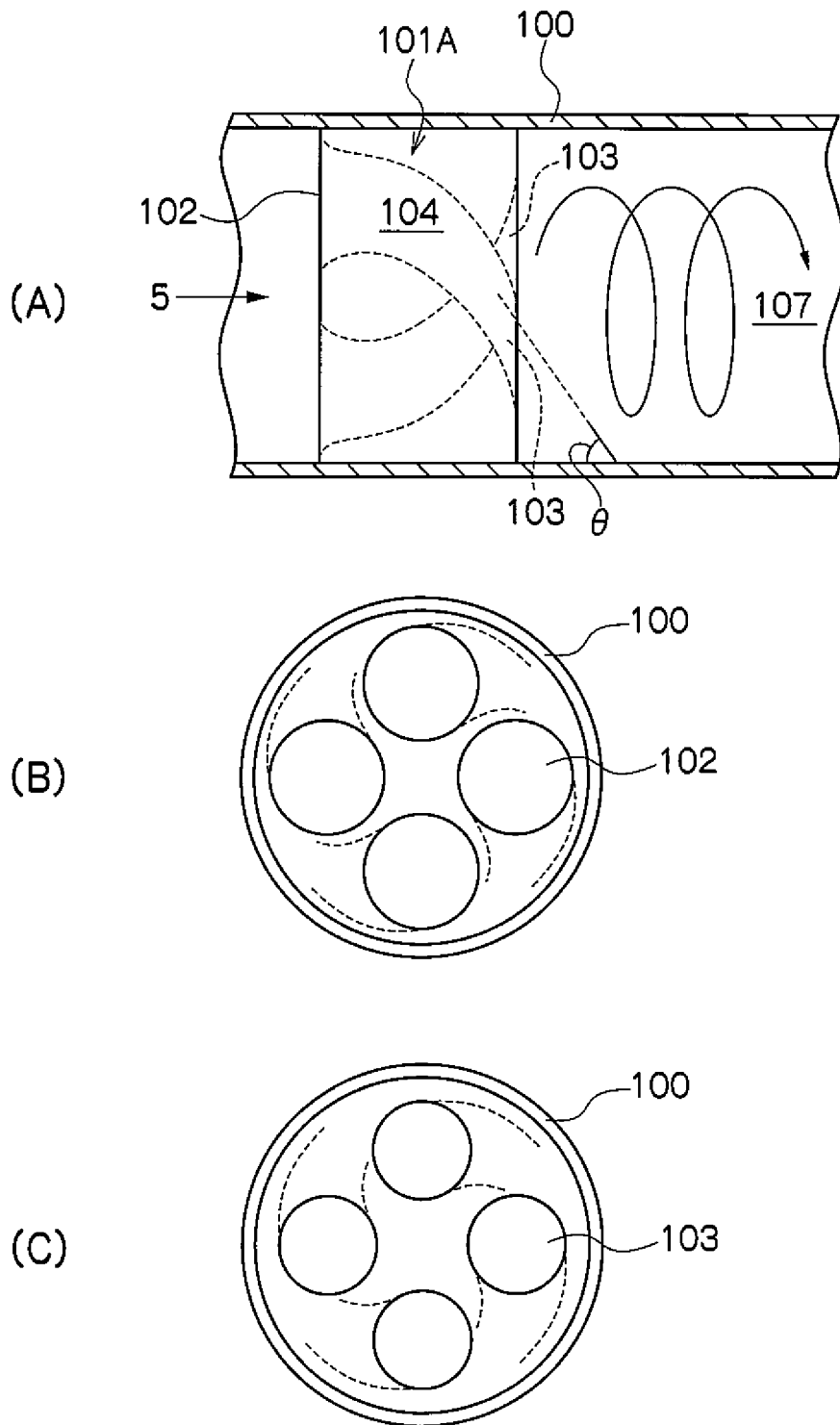
[図1]



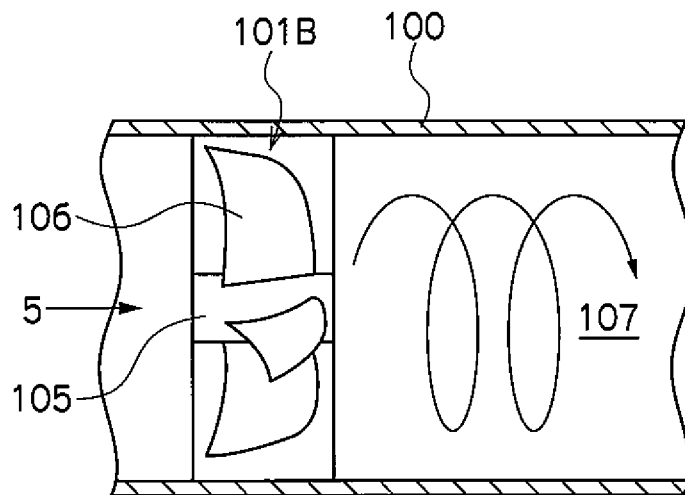
[図2]



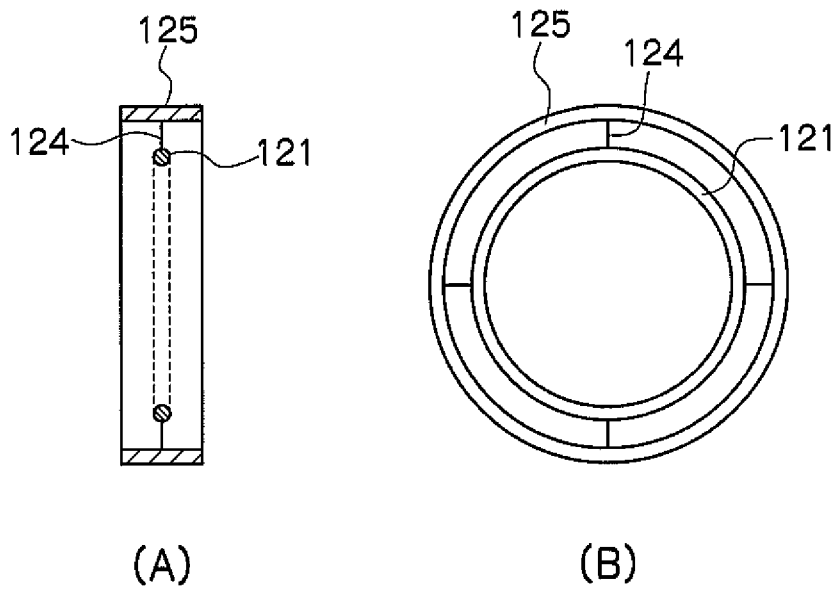
[図3]



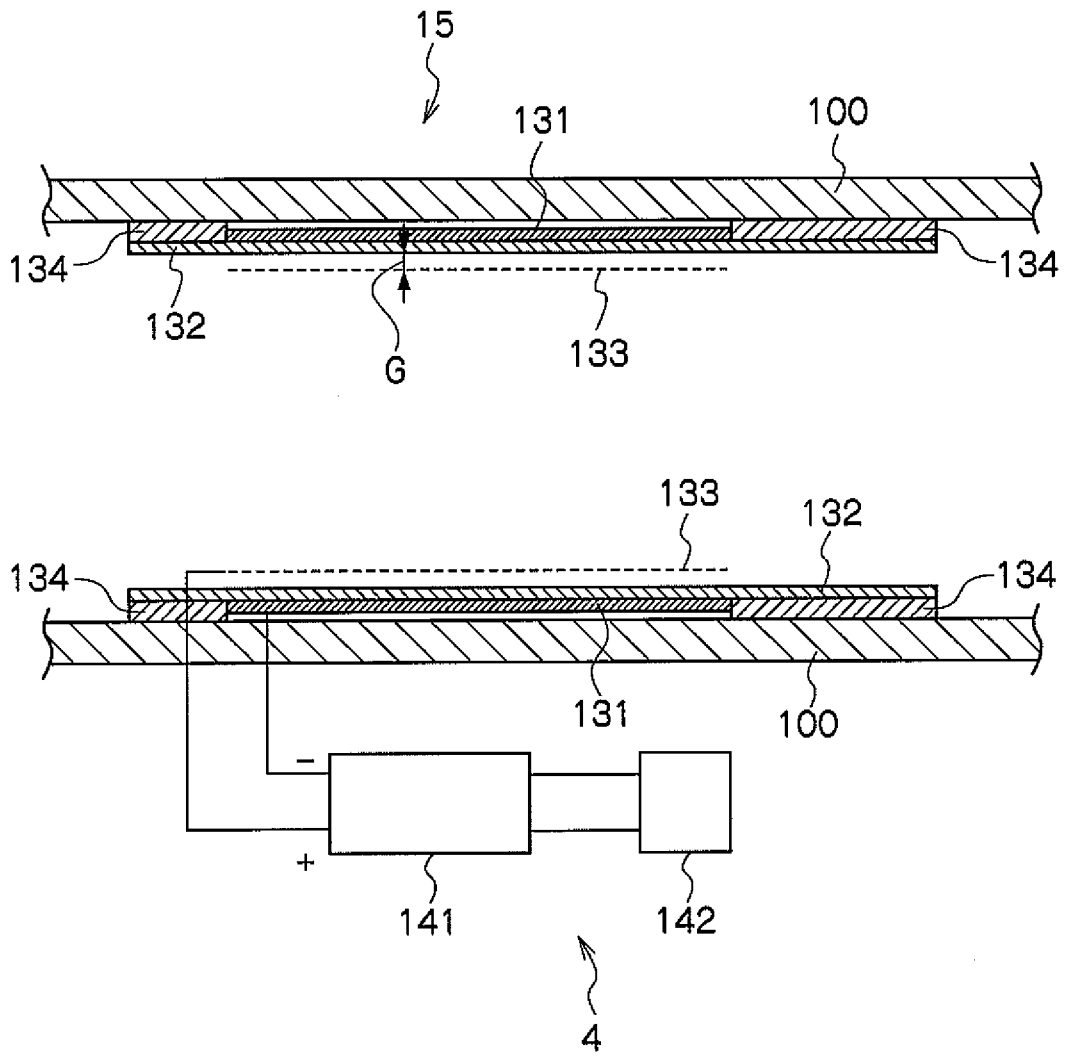
[図4]



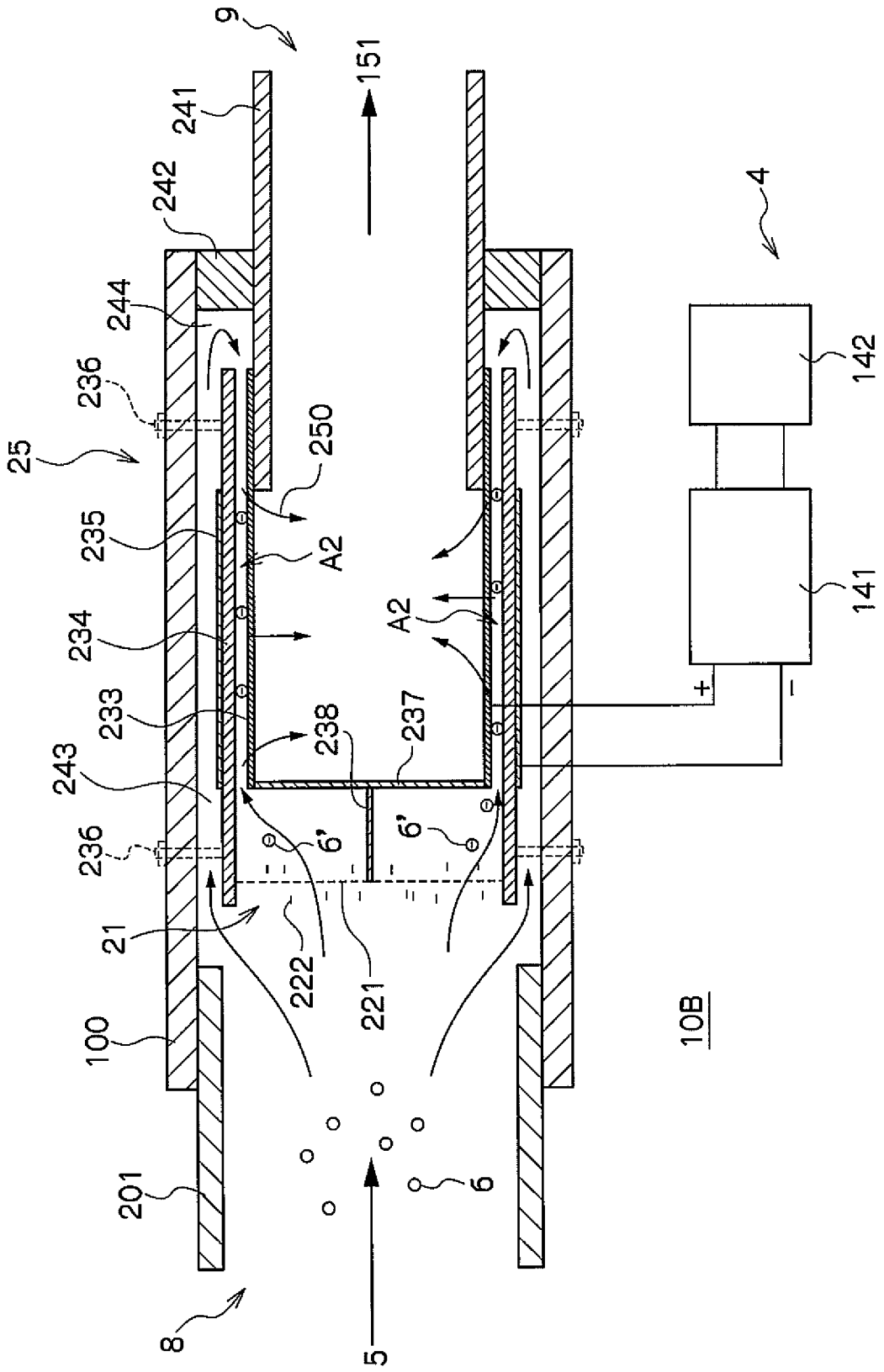
[図5]



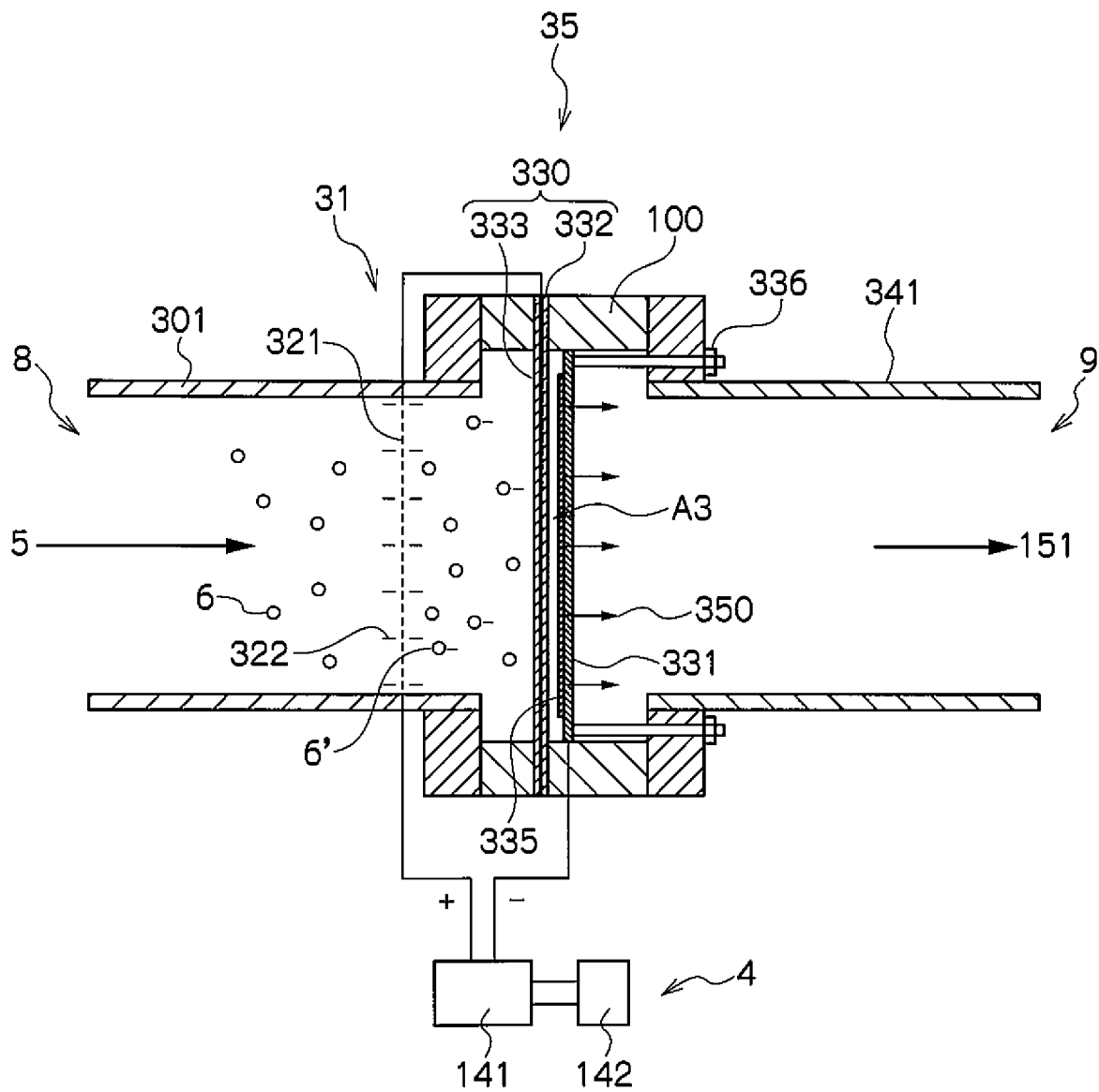
[図6]



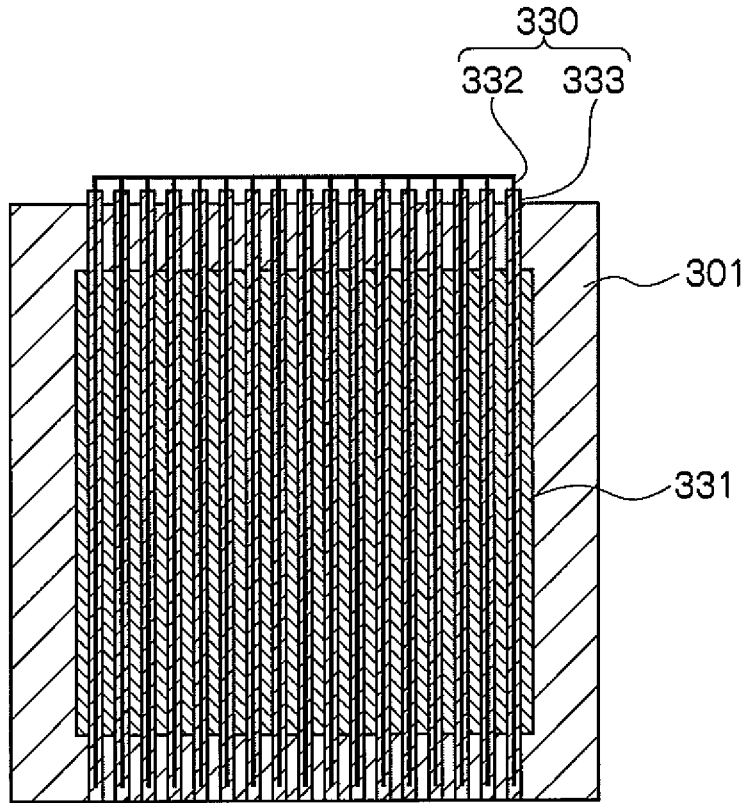
[図7]



[図8]



[図9]



INTERNATIONAL SEARCH REPORT

International application No.

PCT/JP2010/057967

A. CLASSIFICATION OF SUBJECT MATTER

F01N3/02(2006.01)i, B03C3/40(2006.01)i, B03C3/41(2006.01)i, B03C3/45(2006.01)i, B03C3/49(2006.01)i, B03C3/74(2006.01)i

According to International Patent Classification (IPC) or to both national classification and IPC

B. FIELDS SEARCHED

Minimum documentation searched (classification system followed by classification symbols)

F01N3/02, B03C3/40, B03C3/41, B03C3/45, B03C3/49, B03C3/74

Documentation searched other than minimum documentation to the extent that such documents are included in the fields searched

Jitsuyo Shinan Koho	1922-1996	Jitsuyo Shinan Toroku Koho	1996-2010
Kokai Jitsuyo Shinan Koho	1971-2010	Toroku Jitsuyo Shinan Koho	1994-2010

Electronic data base consulted during the international search (name of data base and, where practicable, search terms used)

C. DOCUMENTS CONSIDERED TO BE RELEVANT

Category*	Citation of document, with indication, where appropriate, of the relevant passages	Relevant to claim No.
X Y A	JP 2003-172123 A (Toyota Central Research and Development Laboratories, Inc.), 20 June 2003 (20.06.2003), paragraphs [0053] to [0100]; fig. 2 (Family: none)	5-8 1, 4 2, 3
Y	JP 2007-21380 A (Kabushiki Kaisha Setekku), 01 February 2007 (01.02.2007), paragraph [0021]; fig. 4 (Family: none)	1, 4
Y	JP 2004-514820 A (Siemens AG.), 20 May 2004 (20.05.2004), claim 30; fig. 13 & US 2004/0079631 A1 & EP 1336032 A1 & WO 2002/042615 A1 & DE 10130163 A1 & AT 343050 T & ES 2274917 T3	1, 4

Further documents are listed in the continuation of Box C.

See patent family annex.

* Special categories of cited documents:

"A" document defining the general state of the art which is not considered to be of particular relevance

"E" earlier application or patent but published on or after the international filing date

"L" document which may throw doubts on priority claim(s) or which is cited to establish the publication date of another citation or other special reason (as specified)

"O" document referring to an oral disclosure, use, exhibition or other means

"P" document published prior to the international filing date but later than the priority date claimed

"T" later document published after the international filing date or priority date and not in conflict with the application but cited to understand the principle or theory underlying the invention

"X" document of particular relevance; the claimed invention cannot be considered novel or cannot be considered to involve an inventive step when the document is taken alone

"Y" document of particular relevance; the claimed invention cannot be considered to involve an inventive step when the document is combined with one or more other such documents, such combination being obvious to a person skilled in the art

"&" document member of the same patent family

Date of the actual completion of the international search
22 July, 2010 (22.07.10)

Date of mailing of the international search report
03 August, 2010 (03.08.10)

Name and mailing address of the ISA/
Japanese Patent Office

Authorized officer

Facsimile No.

Telephone No.

INTERNATIONAL SEARCH REPORT

International application No.

PCT/JP2010/057967

C (Continuation). DOCUMENTS CONSIDERED TO BE RELEVANT

Category*	Citation of document, with indication, where appropriate, of the relevant passages	Relevant to claim No.
Y	JP 2005-106022 A (Toyota Motor Corp.), 21 April 2005 (21.04.2005), paragraph [0023]; fig. 2 (Family: none)	4

A. 発明の属する分野の分類 (国際特許分類 (IPC))

Int.Cl. F01N3/02(2006.01)i, B03C3/40(2006.01)i, B03C3/41(2006.01)i, B03C3/45(2006.01)i, B03C3/49(2006.01)i, B03C3/74(2006.01)i

B. 調査を行った分野

調査を行った最小限資料 (国際特許分類 (IPC))

Int.Cl. F01N3/02, B03C3/40, B03C3/41, B03C3/45, B03C3/49, B03C3/74

最小限資料以外の資料で調査を行った分野に含まれるもの

日本国実用新案公報	1922-1996年
日本国公開実用新案公報	1971-2010年
日本国実用新案登録公報	1996-2010年
日本国登録実用新案公報	1994-2010年

国際調査で使用した電子データベース (データベースの名称、調査に使用した用語)

C. 関連すると認められる文献

引用文献の カテゴリー*	引用文献名 及び一部の箇所が関連するときは、その関連する箇所の表示	関連する 請求項の番号
X	JP 2003-172123 A (株式会社豊田中央研究所)	5-8
Y	2003.06.20, 段落【0053】 - 【0100】, 第2図	1,4
A	(ファミリーなし)	2,3
Y	JP 2007-21380 A (株式会社セテック)	1,4
	2007.02.01, 段落【0021】, 第4図	
	(ファミリーなし)	

C欄の続きにも文献が列挙されている。

パテントファミリーに関する別紙を参照。

* 引用文献のカテゴリー

「A」特に関連のある文献ではなく、一般的な技術水準を示すもの
 「E」国際出願日前の出願または特許であるが、国際出願日以後に公表されたもの
 「L」優先権主張に疑義を提起する文献又は他の文献の発行日若しくは他の特別な理由を確立するために引用する文献 (理由を付す)
 「O」口頭による開示、使用、展示等に言及する文献
 「P」国際出願日前で、かつ優先権の主張の基礎となる出願

の日の後に公表された文献
 「T」国際出願日又は優先日後に公表された文献であって出願と矛盾するものではなく、発明の原理又は理論の理解のために引用するもの
 「X」特に関連のある文献であって、当該文献のみで発明の新規性又は進歩性がないと考えられるもの
 「Y」特に関連のある文献であって、当該文献と他の1以上の文献との、当業者にとって自明である組合せによって進歩性がないと考えられるもの
 「&」同一パテントファミリー文献

国際調査を完了した日

22.07.2010

国際調査報告の発送日

03.08.2010

国際調査機関の名称及びあて先

日本国特許庁 (ISA/J P)
 郵便番号100-8915
 東京都千代田区霞が関三丁目4番3号

特許庁審査官 (権限のある職員)

二之湯 正俊

電話番号 03-3581-1101 内線 3355

3G

4415

C (続き) . 関連すると認められる文献		
引用文献の カテゴリー*	引用文献名 及び一部の箇所が関連するときは、その関連する箇所の表示	関連する 請求項の番号
Y	JP 2004-514820 A (シーメンス アクチエンゲゼルシヤフト) 2004.05.20, 請求項 30, 第 13 図 & US 2004/0079631 A1 & EP 1336032 A1 & WO 2002/042615 A1 & DE 10130163 A1 & AT 343050 T & ES 2274917 T3	1, 4
Y	JP 2005-106022 A (トヨタ自動車株式会社) 2005.04.21, 段落【0023】, 第 2 図 (ファミリーなし)	4