



[12] 发明专利申请公开说明书

[21] 申请号 02812840.0

[43] 公开日 2004年8月11日

[11] 公开号 CN 1520381A

[22] 申请日 2002.6.21 [21] 申请号 02812840.0

[30] 优先权

[32] 2001.6.26 [33] JP [31] 193629/2001

[86] 国际申请 PCT/JP2002/006235 2002.6.21

[87] 国际公布 WO2003/000590 日 2003.1.3

[85] 进入国家阶段日期 2003.12.26

[71] 申请人 独立行政法人科学技术振兴机构

地址 日本埼玉

共同申请人 独立行政法人物质·材料研究机构

[72] 发明人 安藤寿浩 蒲生美香 张亚非

[74] 专利代理机构 永新专利商标代理有限公司

代理人 于辉

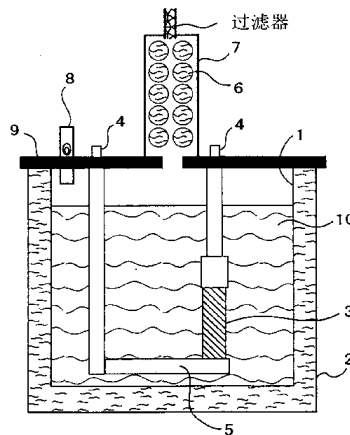
权利要求书 2 页 说明书 10 页 附图 7 页

[54] 发明名称 用于从有机液体中合成高度定向且整齐排列的碳纳米管的方法及设备

(1) 中。这一合成设备使得碳纳米管可大量地以低成本并且安全地合成。

[57] 摘要

本发明提供了一种使用有机液体来合成高度定向且整齐排列的碳纳米管的方法和设备，所述方法包括如下步骤：在一基底上沉积由金属元素组成的薄膜，将其上沉积有所述薄膜的基底(3)曝露于氢等离子体中，并且在有机液体(10)中将曾曝露于氢等离子体中的所述基底(3)加热至一预定温度。所述合成设备包括：一个安装在液体箱(1)外部的用于冷却液体箱(1)的水冷装置(2)；用于托住基底(3)的基底夹持器(5)，该夹持器带有用于使电流穿过基底(3)的电极(4)；包括多个水冷管(6)的冷凝装置(7)，其用于冷却和冷凝由有机液体通过蒸发形成的蒸气从而将该蒸气复原为液体，并将该液体返回到液体箱(1)中；一个带有基底夹持器(5)、冷凝装置(7)和用来引入 N₂ 气的阀(8)的盖板(9)，其中有机液体(10)通过盖板(9)紧紧地密封在液体箱



1. 一种从有机液体中合成高度定向且整齐排列的碳纳米管的方法，其特征在于包括以下步骤：

形成一个基底，该基底上构造有由至少一种金属元素组成的薄膜或孤立的细小颗粒；

将具有所述构造的所述基底曝露于氢等离子体中；和

将曾曝露在氢等离子体中的所述基底在有机液体中加热至预定温度，由此合成高度定向且整齐排列的碳纳米管。

2. 一种如权利要求1所述的从有机液体中合成高度定向且整齐排列的碳纳米管的方法，其特征在于所述基底是Si基底。

3. 一种如权利要求1所述的从有机液体中合成高度定向且整齐排列的碳纳米管的方法，其特征在于形成所述构造的所述至少一种金属元素选自Fe、Co和Ni中的一种或多种元素。

4. 一种如权利要求1所述的从有机液体中合成高度定向且整齐排列的碳纳米管的方法，其特征在于所述有机液体是醇。

5. 一种如权利要求4所述的从有机液体中合成高度定向且整齐排列的碳纳米管的方法，其特征在于所述醇是甲醇或乙醇。

6. 一种如权利要求1所述的从有机液体中合成高度定向且整齐排列的碳纳米管的方法，其特征在于所述加热到预定温度的步骤包括通过在所述Si基底内通过电流来加热。

7. 一种合成高度定向且整齐排列的碳纳米管的设备，其特征在于包括：

一个用于盛放有机液体的液体箱；

一个用于冷却所述有机液体以使其温度保持在低于其沸点的冷却装置；

一个用于将变成气相的所述有机液体冷凝并且将其返回到所述液体箱去的冷凝装置；

一个带有电极装置的基底夹持装置，该电极装置用于使电流通过所述基底；

一个用于从所述设备中除去空气的惰性气体进气装置；和

一个用于密封所述液体箱以防止变成气相的所述有机液体挥发的箱密封装置。

8. 高度定向且整齐排列的碳纳米管，其特征在于这种碳纳米管在Si基底上形成致密排列并且牢固地粘附在Si基底上，并且其取向垂直于所述Si基底的整个表面。

9. 高度定向且整齐排列的碳纳米管，其特征在于这种碳纳米管同轴取向、长度相等并且彼此连接在一起。

用于从有机液体中合成高度定向且整齐排列的碳纳米管的方法及设备

技术领域

本发明涉及一种从有机液体中合成整齐排列且定向的碳纳米管的方法和用于实施该方法的设备以及由该方法制备的碳纳米管。

背景技术

具有独特电学特性和力学性能的碳纳米管在未来的纳米技术（例如场发射电子源、纳米级电子器件、化学存储系统和机械增强材料）上有很高的潜在适用性。

自从在富勒烯制备设备中使用碳电极引发放电产生的阴极沉积物中发现碳纳米管以来，已提出了多种用于合成碳纳米管的方法。这些合成方法旨在大量生产碳纳米管以及合成具有特定功能的碳纳米管。这些特定功能包括暂停对于一种烃的催化能力、电解凝聚相的作用和对SiC升华的催化作用。这些碳纳米管必须具有满足这些特定功能的定向生长结构。

然而已经发现使用目前所提出的合成法生产碳纳米管的产率只能满足研究需要，而远小于工业生产的需要。这些现有方法的另一个问题是，由此在基底上排布的纳米管与基底的粘合力很弱并因此难于操作。

如果碳纳米管能够使用最新的硅工艺以低成本大量合成，例如，通过使用硅半导体加工工艺中采用的材料和设备，这将是很有利的。那么，提供低成本和大量的纳米技术产品将是可能的，这些充分利用了碳纳米管独特性质的产品性能非常优异。

发明内容

考虑到上述现有技术中存在的问题，本发明的目的是提供一种能低成本大量生成一根碳纳米管或多根纳米管的合成方法，和一种用于实施该方法的设备，以及由该方法制备的碳纳米管，该碳纳米管或这些纳米管牢固地粘附在基底上并在其上形成高度定向的致密阵列。

为了实现上述第一个目的，根据本发明提供了一种从有机液体中合成高度定向且整齐排列的碳纳米管的方法，其特征在于包括以下步骤：形成一个基底，该基底上构造有由至少一种金属元素形成的薄膜或孤立的(insular)细小颗粒；将具有所述结构的基底曝露于氢等离子体中；和在有机液体中将曝露于氢等离子体中的所述基底加热至预定温度，由此合成高度定向且整齐排列的碳纳米管。

所述基底优选为Si基底。

形成所述结构的至少一种金属元素优选选自Fe、Co和Ni中的一种或多种元素。

所述有机液体可以是醇，例如甲醇或乙醇。可以通过在Si基底中通过电流将其加热到预定温度。

根据这一方法，在将其上形成有薄Fe膜或孤立的细小颗粒（例如铁元素组成）的Si基底曝露于高温氢等离子体中时，会使得薄铁膜变成孤立地分布在Si基底上的纳米细颗粒并牢牢粘附其上，或者使孤立的细小颗粒牢牢粘附在Si基底上，由此形成细小的Fe液体颗粒。然后，通过在Si基底中通过电流将其加热至高温，使得Si基底附近的有机液体在热不平衡状态发生催化反应而分解，形成碳原子然后得到由此形成的碳原子在所述细小的Fe液体颗粒中的过饱和溶液。然后，高温Si基底表面和其附近的有机液体之间的陡的温度梯度使得细小的Fe液体颗粒中的碳原子沉淀在它们的表面上，由此形成生长核。随着碳原子从细小的Fe液体颗粒不断地提供给这些生长核，碳纳米管在垂直于Si基底表面的方向上生长起来。

这种方法可以使用常规半导体加工工艺所通常采用的原料和设备来实施，使得其可以低成本进行生产。另外，这种同时在整个Si基底表面上生长纳米管的方法使得它们可以大规模生产。此外，这种方法不需要使用单晶Si基底，降低了基底材料的成本。

而且，本方法还可以通过选择不同类型的有机液体来合成所谓的掺杂纳米管，其除了碳之外还含有一种元素或多种元素。

根据本发明还提供了一种用于合成高度定向且整齐排列的碳纳米管的设备，其特征在于包括：一个用于盛放有机液体的液体箱；一个用于冷却所述有机液体以使其保持在低于其沸点的温度的冷却装置；一个用于将变成气相的所述有机液体冷凝并且将其返回到所述液体箱去的冷凝装置；一个含有电极装置的基底夹持装置，该电极装置用于使电流通过所述基底；一个用于从所述设备中除去空气的惰性气体进气装置；和一个用于密封所述液体箱以防止变成气相的所述有机液体的挥发的箱密封装置。

这种设备组成使得有机液体可保持在低于其沸点的温度下而基底保持在较高的生长温度并且使能够合成高度定向且整齐排列的碳纳米管。

另外，借助所述冷凝装置，所述有机液体的气化部分冷凝并且返回到其原始液相，没有浪费作为原料的有机液体。此外，消除了气化有机液体与空气混合然后引起爆炸或燃烧的危险。

另外，由于所述设备具有用于引入惰性气体的装置，进一步消除了液体箱中气化有机液体与空气混合然后引起爆炸或燃烧的危险。

根据本发明还提供了高度定向且整齐排列的碳纳米管，其特征在于这种碳纳米管在Si基底上形成致密阵列并且牢牢地粘附在Si基底上，并且其取向垂直于其整个基底表面。

根据本发明还提供了高度定向且整齐排列的碳纳米管，其特征在于这种碳纳米管是同轴定向的，且长度相等，并且连接在一起。

如上构造的碳纳米管在Si基底上形成致密阵列并且牢牢地粘附在Si基底上，并且其取向垂直于整个基底表面，这样的碳纳米管易于机械加工成例如器件。

同轴定向、长度相等并且连接在一起的碳纳米管易于机械加工成例如器件。

根据本发明，碳纳米管可以低成本合成。因此，许多充分利用碳纳米管独特性质的纳米技术产品可以低成本生产并且大量生产。

附图简介

从以下详细描述和对本发明实施方案进行示意性说明的附图可以更好地理解本发明。关于这一点，应该注意到的是在附图中显示的实施方案的形式决不为了限制本发明而是为了便于说明和理解。在附图中：

图1是根据本发明用于从有机液体中合成高度定向且整齐排列的碳纳米管的设备组成示意图；

图2是根据本发明使用有机液体合成的碳纳米管的生长机理示意图；

图3显示合成的碳纳米管的SEM (扫描电子显微镜)图；

图4显示合成的碳纳米管的HRTEM(高分辨率透射电子显微镜)图；

图5进一步显示合成的碳纳米管的HRTEM图；

图6显示在乙醇中Si基底上生长的碳纳米管的HRTEM图；和

图7显示没有进行氢等离子体处理的合成碳纳米管的SEM图。

本发明的最佳实施方案

在下文中，本发明将参照附图中显示的适当实施方式进行详细描述。

首先，提及根据本发明从有机液体中合成高度定向且整齐排列的碳纳米管的设备方面。

图1是根据本发明用于从有机液体中合成高度定向且整齐排列的碳纳米管的设备构成示意图。该合成设备包括用于盛放有机液体的液体室或液体箱1；用于从外部冷却液体箱1的水冷装置2；用于夹持基底3的基底夹持器5，该夹持器含有用于使电流穿过基底3的电极4；包括多个水冷管6的冷凝装置7，其用于冷却和冷凝由有机液体10通过蒸发形成的蒸气，从而将该蒸气复原为液体，并返回到液体箱1中；用于引入氮气的阀8；和带有基底夹持器5、冷凝装置7和阀8的盖板9。这样有机液体10通过盖板9紧紧地密封在液体箱1中。

为了从有机液体中合成碳纳米管，这种设备设计成能将有机液体保持在低于其沸点的温度下，且将基底保持在较高的生长温度。同时，有机液体的蒸发或气化部分通过冷凝返回，从而不浪费性地消耗作为原料的有机液体，并且由此消除气化液体有机物与空气混合然后引起爆炸或燃烧的危险。另外，由于本发明设备具有用于引入惰性气体的装置，进一步消除了液体箱中气化有机液体与空气混合然后引起爆炸或燃烧的危险。

然后提及根据本发明使用图1所示的合成设备从有机液体中合成高度定向且整齐排列的碳纳米管的方法。这里包括一个实施例，其中基底由Si组成，金属薄膜为Fe薄膜，有机液体为甲醇。

导电的Si基底经过洗涤和清洁，在其上沉积Fe薄膜（例如采用在氩气氛中喷镀的方法），根据所要实现的特定目的选择沉积膜的厚度，因为膜厚度决定合成出的纳米管的直径和密度。

将其上沉积有Fe薄膜的Si基底曝露于氢等离子体中，并在850°C的温度下加热。这种等离子体处理使得Fe薄膜变成孤立分布在Si基底上的细小液体颗粒，并牢牢地粘在该基底上。这种曝露于氢等离子体的方法还使得细小液滴的直径均匀且均匀分布。

将曾暴露于氢等离子体中的Si基底置于图1合成设备中的基底夹持器5上，然后将甲醇10加入该设备，随后将氮气通过阀8引入，以此来置换合成设备中的剩余空气。

接下来，电极4之间的电流穿过Si基底，以此来加热该Si基底。选择电流大小以使Si基底保持在930℃，且所选电流大小要在合成过程中保持不变。由甲醇气体组成的气泡Si基底表面上产生，该基底上充满了气泡。这里，有必要让甲醇10的温度维持在低于其沸点，为此使用水冷装置2将其冷却。另外，甲醇液体的气化部分通过冷凝装置7复原为液相并返回液体箱1。

合成设备在上述状态保持一定时间，期间合成出的碳纳米管生长到期望长度。

根据本发明合成的碳纳米管的生长机理被认为是下述机理。这里也包括一个实施例，其中基底由Si组成，金属薄膜为Fe薄膜且有机液体为甲醇。

图2是根据本发明使用有机液体合成碳纳米管的生长机理示意图。在该图中，Si基底3的表面保持在约900℃的高温，而靠近Si基底3表面的甲醇液体温度保持在约60℃。此外，Si基底3的表面覆盖着甲醇气体21，从Si基底表面到液体有很陡的温度梯度。人们认为这种陡的温度梯度联同Fe的催化作用引发了甲醇气体21的独特的热解反应，而这一反应又产生了渗入细小的Fe液体颗粒22中的碳原子。即，处于热不平衡状态的Fe的催化反应产生了碳原子。

产生出的碳原子渗入到细小的Fe液体颗粒22中，该细小的Fe液体颗粒22随后过饱和。Si基底表面上的温度梯度使得细小的Fe液体颗粒22中的碳原子沉淀在其表面上，由此在其上形成生长核，然后不断从细小的Fe液体颗粒22向其提供碳原子，结果碳纳米管23在这些核上生长。

实施例1

在该实施例中，使用高纯度(99.7%)的甲醇作有机液体。另外使用(100)晶面取向的Si基底，其具有 $0.002\ \Omega\cdot\text{cm}$ 的低电阻率且大小为 $10\times 20\times 1\text{mm}^3$ 。Si基底经过洗涤和清洁，首先在丙酮中利用超声清洗，然后用3%的氢氟酸(氟化氢)溶液通过浸蚀来清洁。

通过在氩气中喷镀，在(100)Si基底上沉积一层25nm厚的Fe薄膜，随后在氢等离子体中在基底温度为 850°C 下处理20分钟，以此增加Fe薄膜与基底的粘合强度并形成细小的Fe颗粒以便形成用于生长碳纳米管的核。

该Si基底置于图1的基底夹持器3上，并通过通入直流电将其加热到 930°C 。产生了大量气泡，这些气泡上升到甲醇液面上，于是Si基底表面盖满了气泡。液体箱1中的甲醇液体温度升到约 60°C 。冷却装置2用来保持甲醇液体的温度低于其沸点，这样冷凝装置7可以回收甲醇液体的气化部分。Si基底的温度使用光辐射温度计测定，将焦点集中在要测定的基底的表面面积上进行。通过Si基底的电流在生长过程中保持大小不变。观察到当碳纳米管变长时基底的温度逐渐降低。

图3显示合成的碳纳米管的SEM(扫描电子显微镜)图。图3(a)显示从一个裂开面的斜上方拍到的碳纳米管的SEM图。图的上部显示的平面为碳纳米管的上表面，而图的下部的条带状或纤维状图像则为致密生长并垂直于Si基底的碳纳米管的侧面。由该图可清楚地看出同轴并且长度相等的碳纳米管垂直于Si基底生长，并且在整个Si基底表面上致密生长。

图3(b)显示从Si基底上剥离的碳纳米管的SEM图。由该图可清楚地看出，从Si基底上剥离后，同轴并且长度相等的碳纳米管处于彼此粘着成束的状态。此外，碳纳米管的末端还接合在一起形成平坦的外形。用肉眼来看，它看起来像是一个黑色结块。Si基底上的碳纳米管在没有施加外力的情况下从不脱落，例如，除非用硬物刮它们。

碳纳米管的轴生长率随着基底温度的增加而增加。纳米管随时间纵向变长。用连接在SEM装置上的EDX (能量散射X-射线)设备,证实了碳纳米管化学组成上仅仅由碳组成。从图中可清楚地看出根据本发明的合成方法获得了一束高度致密并且同轴取向的碳纳米管。

图4显示合成的碳纳米管的HRTEM(高分辨率透射电子显微镜)图。如从图4可显而易见的,碳纳米管基本上是轻柔、均匀、中空并且多层的。多层的纳米管各层间距为0.34 nm。碳纳米管大部分是均匀的,有的有些不规则—半径超过其长度。碳纳米管的外径的范围在13至26nm之间,并以20 nm作为分布中心。碳纳米管的半径与壁或壳厚的比值为约1.2至2.1。在管壁的边缘和表面上发现了一些晶格失配和缺陷。这被认为是归因于由Si基底表面上不均匀的催化反应产生的自由基氧原子。

图5进一步显示合成的碳纳米管的HRTEM图。如从该图可看出的,碳纳米管顶端用一个近似整块的盖子封闭。图中看见的黑点已经证实是Fe。同样地,还在几根碳纳米管中每根的顶端检测到Si基底上的Fe。碳纳米管的根部都植于基底的表面上,每一根都是开口管。

实施例2

在这个实施例中,除了使用了不同的温度和用乙醇代替能够形成碳纳米管的甲醇之外,采用了与实施例1相同的合成条件。Si基底在保持为70°C的乙醇液体中加热至860°C。

图6显示在保持为70°C的乙醇中的Si基底上生长的碳纳米管的HRTEM图。如从图6可显而易见的,这样形成的碳纳米管是一种几乎中空和多层的碳纳米管。该碳纳米管的半径与管壳厚度的比值为2.2至5.8。该碳纳米管像实施例1中的那些碳纳米管一样,其顶端用近似整块的盖子封闭。

下面，用一个对比实施例来证明Fe薄膜的催化作用。

即，使用不带有Fe薄膜的Si基底，在甲醇中进行实施例1，但是在该实施例中没能长出碳纳米管。这一结果证明了Fe的催化作用。

下面，用一个对比实施例来说明在氢等离子体中处理的有效性。

即，使用形成有Fe薄膜的Si基底在甲醇中进行实施例1，但不进行氢等离子体处理。

图7显示没有在氢等离子体中进行处理的合成碳纳米管的SEM图。如由该图可显而易见的，这种用形成有Fe薄膜但未在氢等离子体中处理的Si基底合成的碳纳米管排列不规则并且直径分布宽。可看出所有的碳纳米管都倒在基底上并以多种方式弯曲，其中一些彼此粘着，产生像束一样的东西。由此可看出在氢等离子体中的处理对于合成系统均匀并且垂直于Si基底生长的碳纳米管是有效的。

甲醇和乙醇是最普通的有机液体。它们是沸点分别为64.96℃和78.5℃的无色液体。当与空气接触时，它们可能爆炸或燃烧产生几乎无色的火焰。然而如果将高温基底是浸渍在所述有机液体中，且防止其与空气接触，就确保了有机液体的安全性。在本发明人设计的这一体系中，水冷剂用于冷却受热有机液体并冷凝其气化部分，保持有机液体的温度低于其沸点。因此安全性更加确定。

在举例说明的实施方案中，只提及了甲醇和乙醇用作有机液体。然而，可以使用其他类型选出的有机液体是显而易见的，只要其能制备各种类型的碳纳米管和以及含有一种或多种碳之外的其它元素的纳米管。

应该注意到的是，根据本发明用于从有机液体中合成高度定向且整齐排列的碳纳米管或纳米管的方法包括几个重要特征。

首先，碳纳米管通过在热不平衡状态下的催化反应形成。此外，碳纳米管生长的末端是其在基底表面上的根部，此处有机液体中的温度是可控制的。

其次，环绕基底的液体使得在垂直于基底表面的方向上产生大的温度梯度，这里为碳纳米管的根部。这一大的温度梯度被认为是碳纳米管在垂直于基底表面的方向上生长的重要原动力。

第三，根据本发明的合成方法非常简单，然而本发明方法可以大面积地合成高度(同轴)定向且排列整齐的碳纳米管。此外，通过将另一种元素或其他元素引入到源液体中，可以合成掺杂有该元素或这些元素的碳纳米管或纳米管。而且，根据本发明的碳纳米管是中空的，因此能根据需要通过借助毛细作用向其中填充期望的材料。

工业实用性

从上述描述可知，根据本发明从有机液体中合成高度定向且整齐排列的碳纳米管的合成方法使得高度(同轴)定向且整齐排列的碳纳米管能够以低成本大量合成。同时，根据本发明的合成方法可以采用多种现有的硅工艺，由此适合于大规模的工业生产。本方法既不需要真空也不需要任何气态源材料，因此适于工业生产。此外，对于合成多种类型的纳米管和纳米管层它将是一个基本工艺，尤其对于制备中空纳米管和掺杂纳米管是非常重要的工艺。

同时，根据本发明用于从有机液体中合成高度定向且整齐排列的碳纳米管的设备使得碳纳米管可大量以低成本并且安全地合成。

此外，根据本发明的高度定向/整齐排列的碳纳米管可以定向的、整齐排列的高度同轴的碳纳米管束的形式合成，这种形式当用于多种产品时产生各种优异的效果包括非常高的适用性。

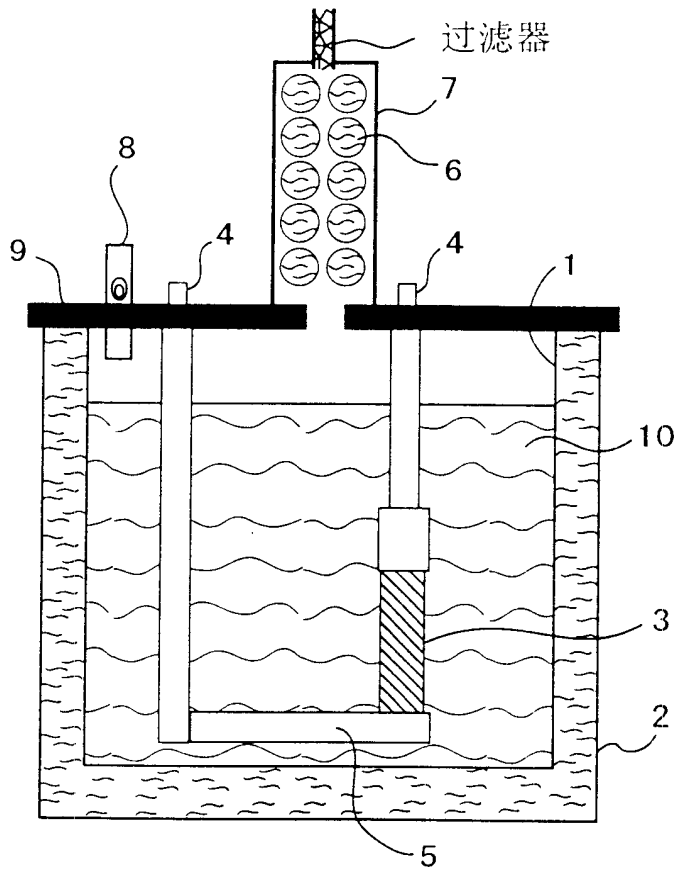


图 1

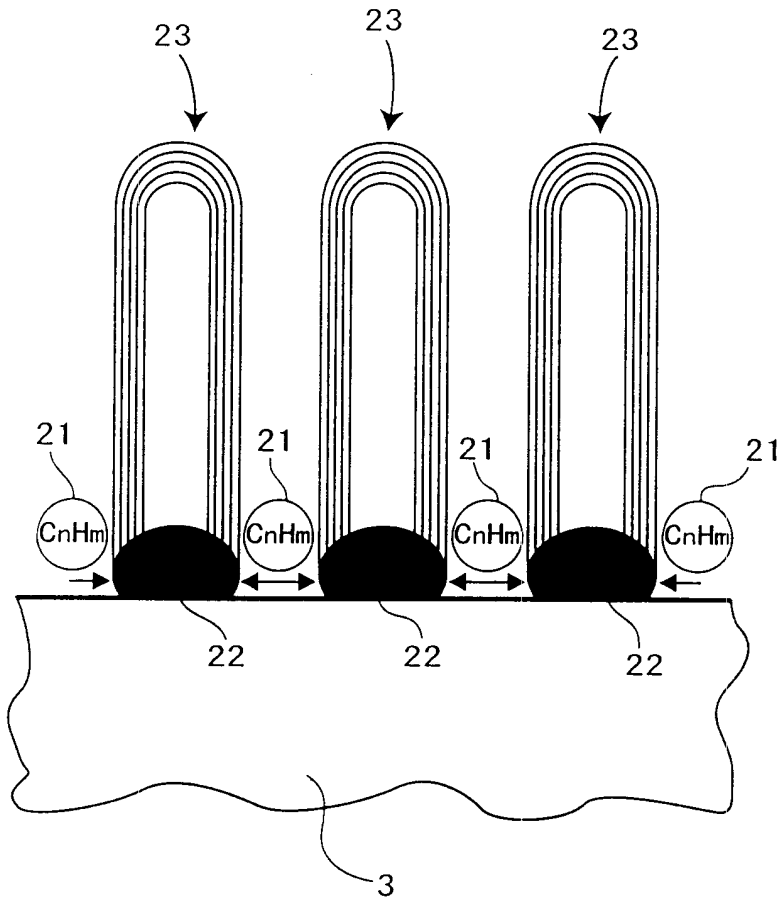


图 2

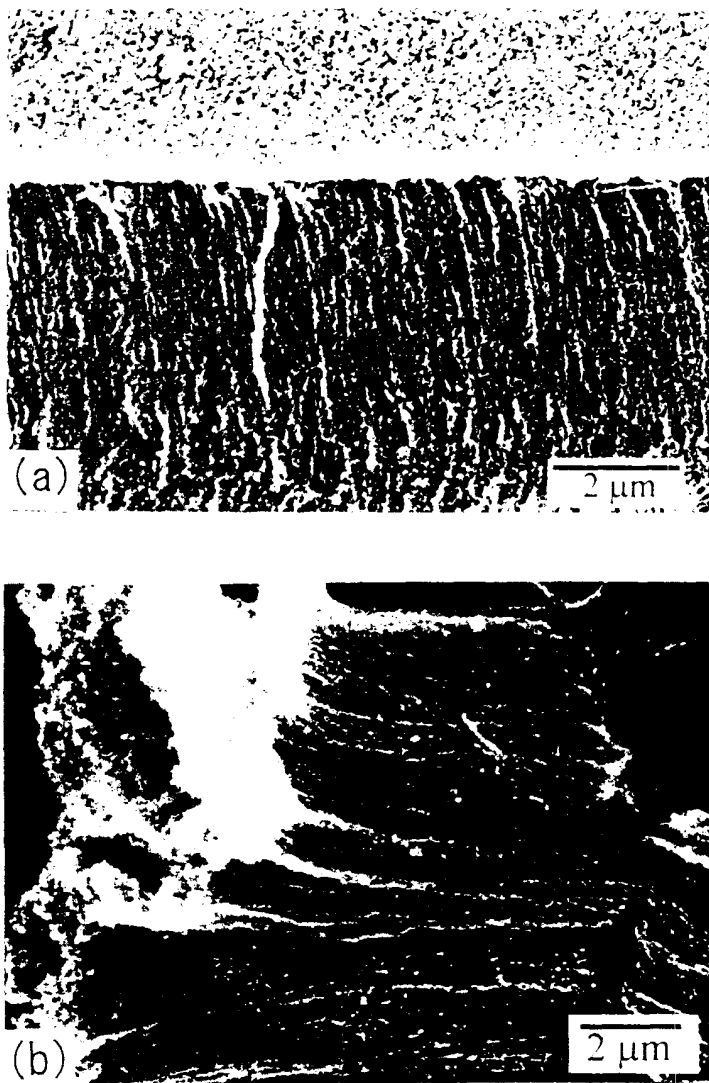


图 3

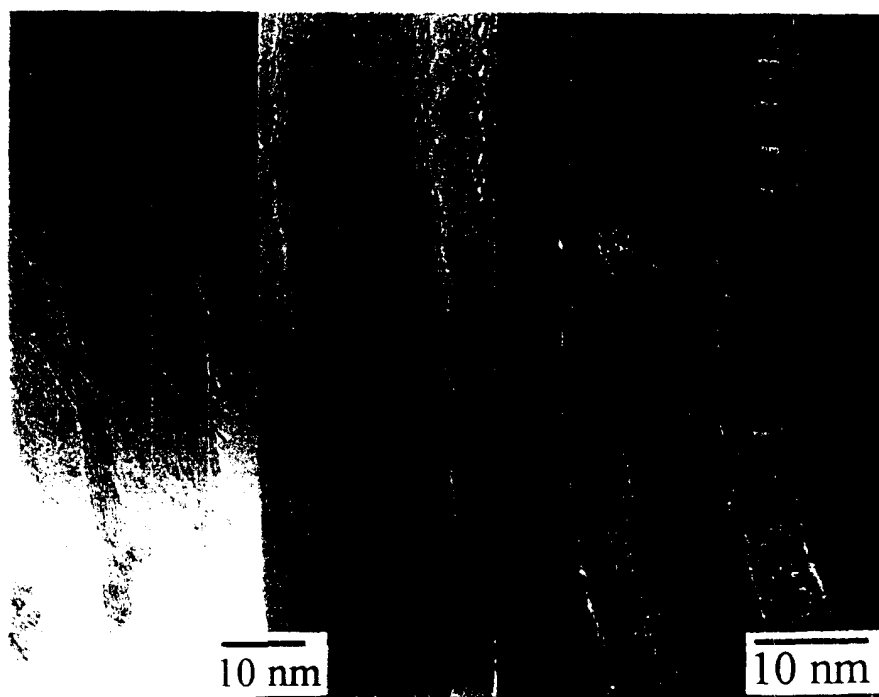


图 4

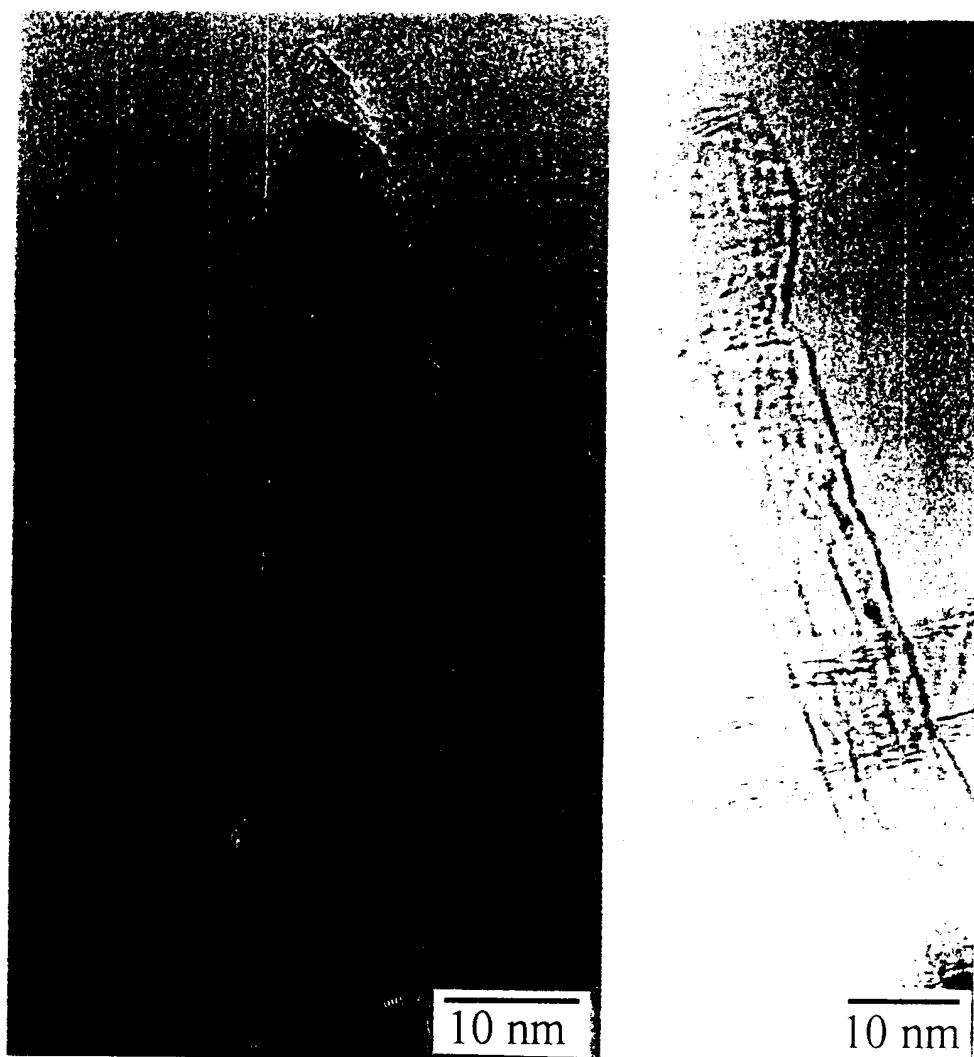


图 5

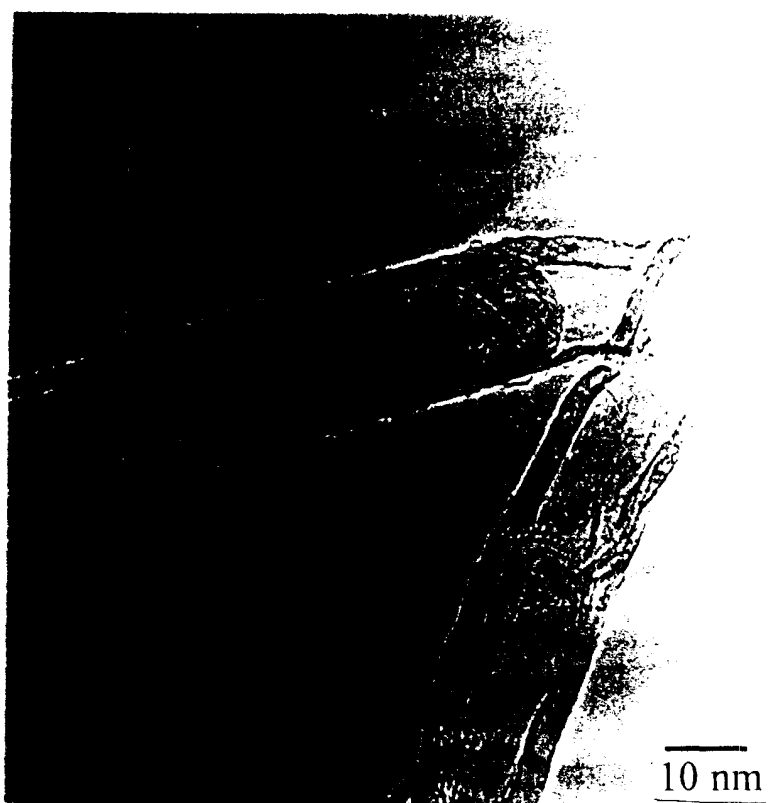


图 6

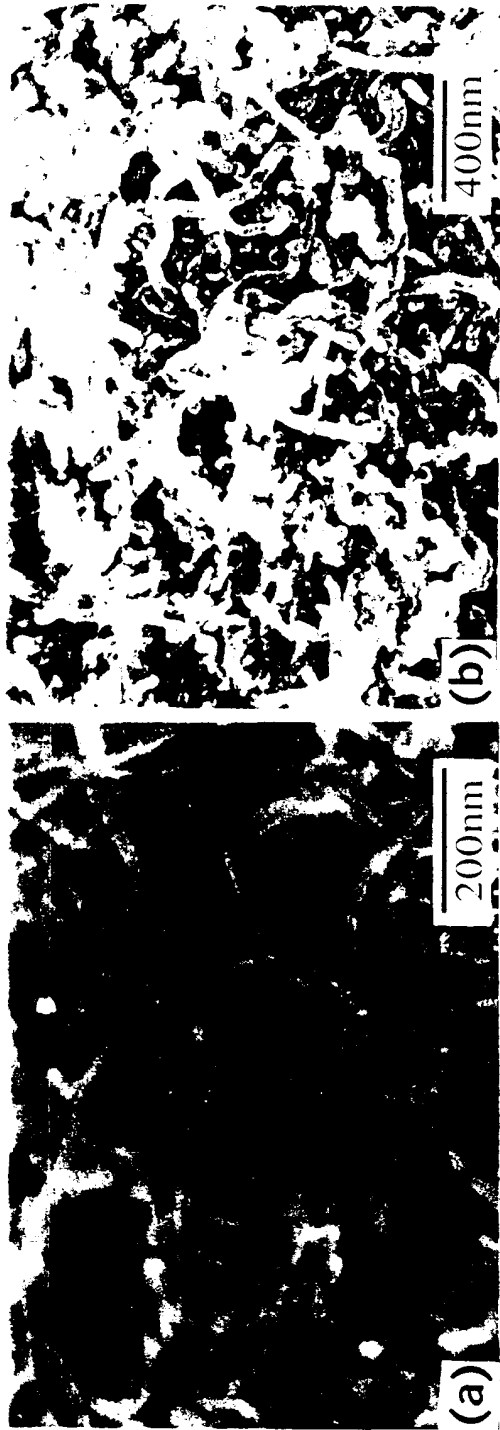


图 7