



(12) 发明专利

(10) 授权公告号 CN 101288020 B

(45) 授权公告日 2012.01.18

(21) 申请号 200680031754.7
 (22) 申请日 2006.08.14
 (30) 优先权数据
 250756/2005 2005.08.31 JP
 (85) PCT申请进入国家阶段日
 2008.02.29
 (86) PCT申请的申请数据
 PCT/JP2006/316013 2006.08.14
 (87) PCT申请的公布数据
 W02007/026535 JA 2007.03.08
 (73) 专利权人 独立行政法人科学技术振兴机构
 地址 日本埼玉县
 (72) 发明人 米谷慎 横山浩
 (74) 专利代理机构 中国国际贸易促进委员会专
 利商标事务所 11038
 代理人 岳耀锋

(51) Int. Cl.
G02F 1/1337(2006.01)
G02F 1/137(2006.01)
G02F 1/139(2006.01)
 (56) 对比文件
 US 20050062919 A1, 2005.03.24,
 CN 1433529 A, 2003.07.30,
 EP 1271225 A1, 2003.01.02,
 审查员 吴松江

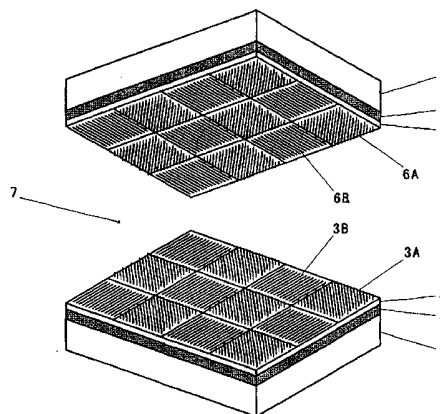
权利要求书 1 页 说明书 6 页 附图 4 页

(54) 发明名称

使用了向列型液晶的液晶显示装置

(57) 摘要

本发明的目的在于可以生产率高且容易地制作的、具有显示存储性的消耗电力低的使用了向列型液晶的液晶显示装置。在该使用了向列型液晶的液晶显示装置中,包括:分别具有面电极层(2)、(5)的一对基板(1)、(4);在该一对基板(1)、(4)间配置的液晶层;以及在该液晶层与上述一对基板(1)、(4)中的至少一个基板之间配置的、与上述基板面大致垂直方向和与上述基板面大致水平方向上的多个不同的取向畴构成的取向层(3)、(6)。大致垂直的取向状态和大致水平的取向状态这两个状态,在无电场施加时都是稳定的且具有存储性。



1. 一种使用了向列型液晶的液晶显示装置,其特征在於包括:
 - (a) 至少一个是透明的一对基板;
 - (b) 在该一对基板的每一个上形成的、至少一个是透明的面电极层;
 - (c) 在上述一对基板间配置的、通过向上述面电极层施加电压而被施加有电场的液晶层;以及
 - (d) 在上述液晶层与上述一对基板中的至少一个基板之间配置的、由在与上述基板面大致垂直方向和与上述基板面大致水平方向这两个不同方向上进行了液晶取向规整处理的、棋盘状图案的尺寸为从亚微米到几微米级别的多个取向畴构成的取向层,且
 - (e) 棋盘状图案化了的与上述基板面大致垂直的液晶取向状态和大致水平的液晶取向状态这两个状态,在无电场施加时都是稳定的且具有存储性。
2. 如权利要求 1 所述的使用了向列型液晶的液晶显示装置,其特征在於:

形成在上述一对基板中的至少任一个基板上配置的取向层的材料由具有光反应性的材料构成,上述两个不同方向的液晶取向规整处理中的至少一个是向形成上述取向层的材料照射导致化学反应的光的处理。
3. 如权利要求 1 或 2 所述的使用了向列型液晶的液晶显示装置,其特征在於:

作为上述液晶层,由其介电各向异性的符号随施加的交流电场的频率变化而得到正、负两种符号的液晶材料构成。
4. 如权利要求 1 或 2 所述的使用了向列型液晶的液晶显示装置,其特征在於:

在上述一对基板中的至少一个基板上具有偏振片。
5. 如权利要求 1 或 2 所述的使用了向列型液晶的液晶显示装置,其特征在於:

作为上述液晶层,含有具有吸收二色性的色素分子作为组成成分。
6. 如权利要求 1 或 2 所述的使用了向列型液晶的液晶显示装置,其特征在於:

在上述一对基板中的任一个基板上配置光反射板。
7. 如权利要求 1 或 2 所述的使用了向列型液晶的液晶显示装置,其特征在於:

在像素中的多个子像素区域即像素畴中,上述取向畴的与上述基板面大致水平的液晶取向规整处理方向不同。

使用了向列型液晶的液晶显示装置

技术领域

[0001] 本发明涉及液晶显示装置,尤其涉及电力消耗低、高精细的使用了向列型液晶的液晶显示装置。

背景技术

[0002] 迄今,作为便携电话等的便携信息终端的显示装置,主要使用了向列型液晶的液晶显示装置因为其具有低驱动电压、低电力消耗的特性而被使用,随着近年来便携式信息终端的急速普及,其生产量日益增加。

[0003] 同时,其显示功能已被要求具有显示像素(文字)数增加等的更高的显示性能。

[0004] 另一方面,作为便携机器,由于必须维持或增大以电池作为电源的连续使用时间,所以需要不仅以上述高精细化为主的显示性能提高,还要同时实现低电力消耗的技术。

[0005] 作为这样的技术中的一种,提出了各种使用在切换施加给液晶显示装置的电压时也能保持显示的所谓具有显示存储特性的液晶显示装置的技术。通过利用存储特性,在不改变显示内容时从原理上讲可以使消耗电力为零,而且通过向每一个像素施加改变了显示内容的像素的电压来改变显示内容也可以降低电力消耗。

[0006] 而且,在现有的以简单矩阵方式驱动扭曲向列(TN)方式或超扭曲向列(STN)方式时,象众所周知的那样,由于占空比的限制,可以显示的像素数有上限,但通过利用存储特性,可以消除该像素数的限制,使高精细显示成为可能。

[0007] 作为使用向列型液晶实现这样的显示存储特性的现有技术,例如,提出了把向列型液晶和实施了微细的栅格化(grating)加工处理的液晶取向层组合起来的技术(参照下述专利文献1),以及由本申请的发明人发明的把向列型液晶和多个具有基板面内液晶取向规整处理方向的畴配置成图案状的技术(参照下述专利文献2)。

[0008] 专利文献1:日本特表平11-513809号公报

[0009] 专利文献2:国际公开W0 02/06887号公报

发明内容

[0010] 但是,在上述现有技术中,使用把向列型液晶和实施了微细的栅格化加工处理的液晶取向层的技术,利用挠曲电(flexoelectric)效应在均匀取向(homeotropic alignment,即垂直取向)和混合取向两种状态间切换,但是存在为了实现这两种状态间的存储性而必须把上述微细的栅格加工处理中的表面形状和表面上的液晶取向固定(anchoring)强度精密地控制在一定范围内等的问题,不能进行广泛的实用化。

[0011] 另一方面,把向列型液晶和多个具有基板面内液晶取向规整处理方向的畴配置成图案状的技术,由于通过与基板面内大致平行的电场(横电场)进行存储状态间的切换,为了产生该横电场,必须有与所谓的面内切换方式中使用的梳齿电极对相同的一组以上的梳齿电极对,必须有复杂的电极形成工序。

[0012] 如上所述,在现有技术中,难以以高的生产率容易地制作使用向列型液晶、具有对

低消耗电力和高精细化有利的显示存储性的液晶显示装置。

[0013] 本发明正是鉴于上述情况而提出的,其目的在于提供能够以高生产率容易地制作的、具有存储性的电力消耗低的使用了向列型液晶的液晶显示装置。

[0014] 为了实现上述目的,本发明中,

[0015] . 在使用了向列型液晶的液晶显示装置中,特征在于包括:至少一个是透明的一对基板;在该一对基板的每一个上形成的、至少一个是透明的面电极层;在上述一对基板间配置的、通过向上述面电极层施加电压而被施加有电场的液晶层;以及在上述液晶层与上述一对基板中的至少一个基板之间配置的、由在包含与上述基板面大致垂直方向和与上述基板面大致水平方向的多个不同方向上进行了液晶取向规整处理的取向畴构成的取向层。

[0016] . 在上述 [1] 所述的使用了向列型液晶的液晶显示装置中,其特征在于:形成在上述一对基板中的至少任一个基板上配置的取向层的材料由具有光反应性的材料构成,上述不同的多个方向的液晶取向规整处理中的至少一个是向形成上述取向层的材料照射导致化学反应的光的处理。

[0017] . 在上述 [1] 或 [2] 所述的使用了向列型液晶的液晶显示装置,其特征在于:

[0018] 作为上述液晶层,由其介电各向异性的符号随施加的交流电场的频率变化而得到正、负两种符号的液晶材料构成。

[0019] . 在上述 [1]、[2] 或 [3] 所述的使用了向列型液晶的液晶显示装置,其特征在于:

[0020] 在上述一对基板中的至少一个基板上具有偏振片。

[0021] . 在上述 [1]、[2]、[3] 或 [4] 所述的使用了向列型液晶的液晶显示装置,其特征在于:

[0022] 作为上述液晶层,含有具有吸收二色性的色素分子作为组成成分。

[0023] . 在上述 [1]、[2]、[3]、[4] 或 [5] 所述的使用了向列型液晶的液晶显示装置,其特征在于:

[0024] 在上述一对基板中的任一个基板上配置光反射板。

[0025] . 在上述 [1]、[2]、[3]、[4]、[5] 或 [6] 所述的使用了向列型液晶的液晶显示装置,其特征在于:

[0026] 在象素中的多个子象素区域即象素畴中,上述取向畴的与上述基板面大致水平的液晶取向规整处理方向不同。

[0027] 即,没有需要复杂的电极形成工序的梳齿电极,而使用与一般的 TN 方式相同的简单的对置面电极。

[0028] 为了用该对置面电极以纵电场实现切换的多个存储性液晶取向状态,首先,使用由在多个不同方向上进行了液晶取向规整处理的取向畴形成的取向层。

[0029] 在未施加电压、没有加在液晶层上的电场时的液晶取向状态的能量,用液晶层自身的弹性变形能和由液晶层与基板表面的取向层的界面相互作用导致的取向规整能的和表示,所以基板表面的多个取向方向上能量都很稳定,通过使用这样的基板表面,可以使多个液晶层的取向状态成为存储性稳定状态。

[0030] 而且,为了可以利用由上述对置面电极产生的纵电场在这多个取向状态之间切换,使上述各个取向畴内的多个液晶取向规整处理方向具有与基板面大致垂直的方向和与

基板面大致水平的方向。

附图说明

[0031] 图 1 是展示本发明的实施例 1 的使用了向列型液晶的液晶显示装置的基板上的取向处理的图。

[0032] 图 2 是展示本发明的实施例 1 的使用了向列型液晶的液晶显示装置的两个稳定的液晶取向状态的模式图和它们之间的切换的图。

[0033] 图 3 是展示本发明的实施例 2 的使用了向列型液晶的液晶显示装置的结构图。

[0034] 图 4 是展示本发明的实施例 2 的使用了向列型液晶的液晶显示装置的驱动电压波形和电光学特性的图。

[0035] 图 5 是展示本发明的实施例 3 的液晶显示装置的结构图。

[0036] 图 6 是展示本发明的实施例 3 的使用了向列型液晶的液晶显示装置的驱动电压波形和电光学特性的图。

具体实施方式

[0037] 本发明的使用了向列型液晶的液晶显示装置,包括:至少一个是透明的一对基板;在该一对基板的每一个上形成的、至少一个是透明的面电极层;在上述一对基板间配置的、通过向上述面电极层施加电压而被施加有电场的液晶层;以及在上述液晶层与上述一对基板中的至少一个基板之间配置的、由在包含与上述基板面大致垂直方向和与上述基板面大致水平方向的多个不同方向上进行了液晶取向规整处理的取向畴构成的取向层。

[0038] 以下详细地说明本发明的实施方式。

[0039] 图 1 是展示本发明的实施例 1 的使用了向列型液晶的液晶显示装置的、向基板上形成取向层的形成状态的斜视图,展示了上部基板与下部基板相对置的状态。

[0040] 图 1 中,1 是基板(下部基板),2 是在该基板 1 上形成的面电极层,3 是在该面电极层 2 上形成的取向层,该取向层 3 具有棋盘状的多个取向畴,对这些取向畴的每一个分别进行液晶取向规整处理,以使其成为液晶取向规整处理方向与基板面大致垂直的取向畴 3A 或液晶取向规整处理方向与基板面大致水平的取向畴 3B。

[0041] 上述棋盘状图案中的取向畴 3A、3B 的尺寸如果是从亚微米到几微米大小的非常小的尺寸,则由于向列型液晶自身具有的作为弹性体的性质,该取向层 3 导致的液晶取向不追随该取向图案,而成为大致相同的取向状态。

[0042] 如果考虑大致水平和大致垂直方向的液晶取向规整处理力相等且各取向畴 3A、3B 的形状相同的场合,则认为上述那样的取向层 3 导致的大致同样的液晶表面取向在大致垂直和大致水平上能量是等价的、是稳定的。

[0043] 再准备一个具有这样的取向层的基板,使两者的取向层一侧相相对地放置。图 1 中,4 是基板(上部基板),5 是在该基板 4 上形成的面电极层,6 是在该面电极层 5 上形成的取向层,在该取向层 6 上液晶取向规整处理方向与基板面大致垂直的取向畴 6A 或液晶取向规整处理方向与基板面大致水平的取向畴 6B 形成为棋盘状。在使它们相对置的取向层 3、6 之间设置比上述取向畴 3A、3B 的尺寸(亚微米到几微米左右)大的例如 10 微米左右的间隙(gap,空隙),成为液晶盒(cell),在该基板 1、4(取向层 3、6)之间封入向列型液晶,成

为具有液晶层 7 的液晶装置。

[0044] 在上述基板 1、4 上形成由透明电极材料构成的面电极层 2、5，上述那样地制作的液晶盒，通过在该对置的基板 1、4 上分别设置的面电极层 2、5 间施加电压，可以向液晶层 7 施加纵方向的电场。

[0045] 在此，作为上述液晶层 7 的液晶材料，通过使用其介电各向异性 ($\Delta \epsilon$) 的符号随施加的交流电场的频率而变成正或负两种的液晶材料，可以如图 2 所示，使液晶层 7 的取向状态在上述的能量的等价且稳定的大致垂直状态 (图 2(a)) 与大致水平状态 (图 2(b)) 这两种状态间切换。

[0046] 在上述两状态间切换时，为了防止产生施加电场导致的液晶取向的旋转方向不同的畴，降低显示品质，可以进行使取向层 3 (和取向层 6) 中的与基板大致垂直的取向方向向特定的一个方向倾斜例如 3 度，或同样地使与基板大致水平的取向方向向特定的一个方向从基板面向上倾斜例如 3 度的所谓预倾斜控制。

[0047] 为了得到这样的具有棋盘状的垂直和水平取向规整图案的取向层 3 (和取向层 6)，可以使用例如具有光反应性的取向膜材料。

[0048] 作为这样的取向层材料，已知例如聚 [2-(4-苯基偶氮苯基氧) 甲基丙烯酸乙酯] (poly[2-(4-phenylazophenyl oxy) ethyl methacrylate]) (参考文献 1: Ichimura 等人, Appl. Phys. Lett, Vol. 73, 第 921-923 页)。通过旋注 (spin cast) 等把该聚合物作为薄膜在基板上形成的状态下是垂直取向膜，但是已报告通过相对于基板倾斜 60 度方向以足够的照射能量照射例如波长 365nm 的无偏振光的光，成为在该倾斜方向上具有取向规整方向 (具有几度左右的预倾斜角) 的水平取向膜 (参照上述参考文献 1)。

[0049] 取向层 3 (或取向层 6)，在基板 1 上表面上把该光反应性聚合物形成薄膜而成为垂直取向膜后，也可以使用与黑白棋盘状图案的白对应的部分透光，与黑对应的部分不透光的光掩模，通过相对于基板倾斜 60 度方向以足够的照射能量照射例如波长 365nm 的无偏振光的光，仅使取向层 3 的与棋盘状图案的白相当的部分成为在该倾斜方向上具有取向规整方向 (具有几度左右的预倾斜角) 的水平取向膜。

[0050] 这样，图 2(a) 所示的大致垂直的液晶取向状态和图 2(b) 所示的大致水平的液晶取向状态这两种状态，在无电场施加时都稳定具有存储性，且利用通过在分别设置在对置的基板上的成对的面电极层 2、5 之间施加电压而产生的纵电场可以获得能够实现这些稳定取向状态间的切换。

[0051] 为了使该液晶装置作为显示装置而起使用，可以例如，如图 2 所示用两个偏振片 8、9 夹住该液晶装置，偏振片 8、9 的偏振透射轴相互垂直。此时，通过使取向层 3 和 6 的大致水平取向的取向规整方向成为上述相互垂直的偏振透射轴的大致中间方向 (45 度方向)，可以利用双折射效应用图 2(a) 的大致垂直取向状态进行黑显示，用图 2(b) 的大致水平取向状态进行白显示。为了增大后者的大致水平取向状态下的白显示透射率，可以调节液晶材料的折射率各向异性 (Δn) 和液晶层厚度，使液晶层的迟滞成为半波片。

[0052] 另外，也可以是通过在液晶材料中含有具有吸收二色性的色素分子作为组成成分而利用所谓宾主效应的显示装置，或使单侧的基板的面电极层成为兼作反射片的不透明电极层的反射型的显示装置。

[0053] 图 3 是展示表示本发明的实施例 2 的使用了向列型液晶的液晶显示装置的结构

图。

[0054] 该图中,作为基板 11、14,使用了两块厚度为 1.1mm,表面被研磨了的透明的玻璃基板。

[0055] 在基板 11 上形成了由 ITO(氧化铟锡)构成的透明导电层作为面电极层 12。

[0056] 然后,在该 ITO 电极层 12 上,作为取向层材料在基板 11 表面上涂敷含有偶氮苯基的聚[2-(4-苯基偶氮苯基氧)甲基丙烯酸乙酯]并干燥后,获得了致密的垂直取向层 13。

[0057] 作为在此使用的感光性材料,不限于上述,只要是能获得同样的取向规整效果和以下那样的紫外线照射导致的取向规整能的变化了的物质都可以使用。

[0058] 作为这样的感光性材料,例如日产化学工业株式会社制的聚酰亚胺类取向膜材料 RN-1338 在本发明中也适用。与上述的偶氮类材料同样地,该材料 RN-1338 在通过旋涂等在基板上作为薄膜形成了的状态下是垂直取向膜,但通过例如以足够的照射能照射波长 250nm 的线偏振光;成为在与照射线偏振光方向垂直的方向上具有取向规整方向的水平取向膜。

[0059] 然后,以具有中心波长 365nm 的带通滤波器的水银氙灯作为无偏振紫外线光源,通过如图 1 所示分割了的各正方形的小区大小为 $1\mu\text{m}$ 见方的正方形的棋盘状图案的光掩模,相对于基板面倾斜 60 度以 $0.2\text{J}/\text{cm}^2$ 左右的照射光强度照射光,仅使上述光掩模的透过部分成为在上述倾斜光照射方向面内(5 度左右的预倾斜角)具有液晶取向规整处理方向的水平取向膜。

[0060] 另外,这些图案形状和照射光强度在此仅是一个例子,可根据使用的感光性材料、液晶材料的特性等进行调整。例如,如果由于使用的取向膜材料,最终得到的垂直取向和水平取向的取向规整力有较大不同,则优选地,根据它们的差值,使上述棋盘状图案的与白和黑相当的部分的面积相对地变化,结果调节成乘以面积后的取向规整力在垂直取向和水平取向上分别大致相等。

[0061] 在另一个基板 14 上也与上述基板 11 同样地形成了面电极层 15 和取向层 16。

[0062] 然后,把这样的两个基板 11、14 的各自的具有液晶取向能的表面相互面对,夹着由分散的球形的聚合物珠构成的隔离物和周边部的密封剂组装成盒。

[0063] 然后,在该液晶盒的基板间在真空下注入在 Merck 社制的液晶材料 MLC-2048 中混入适当量的作为二色性色素 17A 的 BDH 社制的中性色素材料 D85E63 得到的液晶组成物作为液晶层 17,用由紫外线硬化型树脂构成的密封材料密封得到液晶屏。

[0064] 上述的液晶组成物 MLC-2048 是其介电各向异性($\Delta\epsilon$)在低频下为正,在高频下为负的双频驱动用的向列型组成物,其分割(crossover)频率为 23kHz。

[0065] 此时液晶层的厚度利用上述隔离物调整成在液晶封入状态下为 $10\mu\text{m}$ 。

[0066] 然后,在该光源侧基板 11 上贴附偏振片 18(日东电工社制 G1220DU),使其偏振透射轴与上述基板 11 的水平取向规整方向平行。

[0067] 然后,连接可双频驱动的驱动电路、作为光源的背光源等,得到了液晶显示装置。

[0068] 用图 4 说明实施例 2 的使用了向列型液晶的液晶显示装置的驱动电压波形和电光特性。

[0069] 图 4(a) 中,Tr 表示与此伴随的液晶显示装置的透射率的变化。图 4(b) 中,V 表示在 ITO 电极 12 和 15 之间施加的驱动电压波形。

[0070] 如这些图所示,该实施例所示的液晶装置,通过选择性地改变驱动交流电压频率,可以利用二色性色素 17A 带来的宾主效应,实现与明状态(参照图 2(a))、暗状态(参照图 2(b))对应的液晶层内的液晶取向状态间的切换。

[0071] 下面说明本发明的实施例 3。

[0072] 在上述实施例 2 中,如图 5 所示,与基板 21、面电极层 22、取向层 23 相面对的基板 24 的面电极层是兼作光反射板的光反射板兼面电极层 25,且在形成基板 24 上的取向层 26 时,不进行紫外线的倾斜照射,仅仅进行涂敷和干燥,除此之外与实施例 2 同样地制作反射型的液晶显示装置,作为实施例 3。

[0073] 该实施例 3 的场合,由于不向取向层 26 照射紫外线,作为均匀的垂直取向层起作用。

[0074] 图 6 展示了该实施例的两个稳定的存储取向状态和它们之间的切换的模式图。如该图所示,由于取向层 26 是垂直取向层,两个稳定的存储取向状态是图 6(a) 所示的垂直取向状态和图 6(b) 所示的所谓混合取向状态。

[0075] 后者的混合取向状态下的二色性色素 27A 造成的光吸收与实施例 2 的水平取向状态(参照图 2(b))相比为大约一半,在该实施例 3 中由于是反射型结构,入射到液晶装置进行反射和射出时两次通过液晶层 27,所以总的光吸收是(因此对比度也是)与实施例 2 基本相同。

[0076] 因此,该实施例 3 的电光学特性与实施例 2 的图 4 大致相同。

[0077] 在该实施例 3 中,由于只对基板 21 侧的取向层 23 进行紫外线的倾斜照射,可以减少液晶显示装置的制作工序。

[0078] 另外,在该实施例 3 中,通过使取向层 23 的取向畴与基板面大致水平的液晶取向规整处理方向成为像素中的多个子像素区域(像素畴)中不同的多个方向,成为所谓的多畴像素结构,可以改善视角特性。上述的像素畴,在例如把像素一分为二构成时,一个像素畴的大小是原像素(通常一边为几十 μm ~一百几十 μm 左右)的 1/2 大小,这么大的像素畴中,含有多个约 $1\mu\text{m}$ 见方左右的尺寸的取向畴。

[0079] 另外,本发明并不限于上述实施例,基于本发明的主旨可以进行种种变形,这些变形不能排除在本发明的范围之外。

[0080] 例如,在上述实施例中作为向液晶材料添加的二色性色素使用了吸收分光特性大致中性(黑色素)的材料。但是也可以调节该吸收分光特性,进行彩色显示。

[0081] 另外,也可以是通过把两个实施例 2 所示的液晶显示装置层叠起来(把一个相对地旋转 90 度),而不使用偏振片的结构。

[0082] 而且,还可以是在各像素上设置了薄膜晶体管等的有源元件的液晶显示装置。

[0083] 以上,根据本发明,可以生产率高且容易地制作使用了向列型液晶的、具有显示存储性的消耗电力低的使用了向列型液晶的液晶显示装置。

[0084] 产业上应用的可能性

[0085] 本发明的液晶显示装置可以生产率高且容易地制作。适合用作具有存储性的消耗电力低的使用了向列型液晶的液晶显示装置。

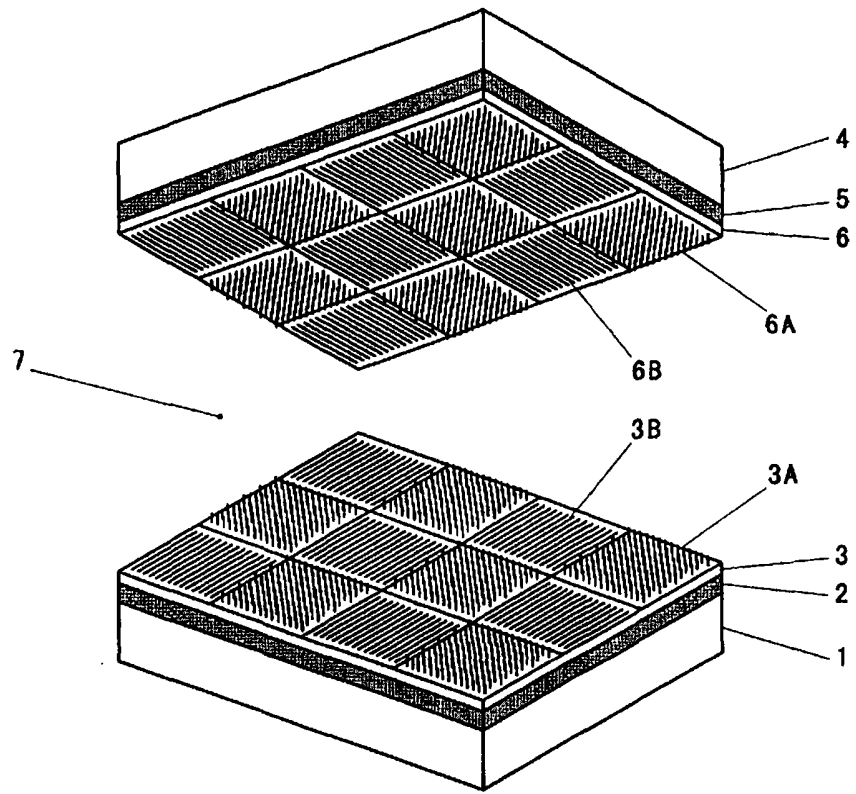


图1

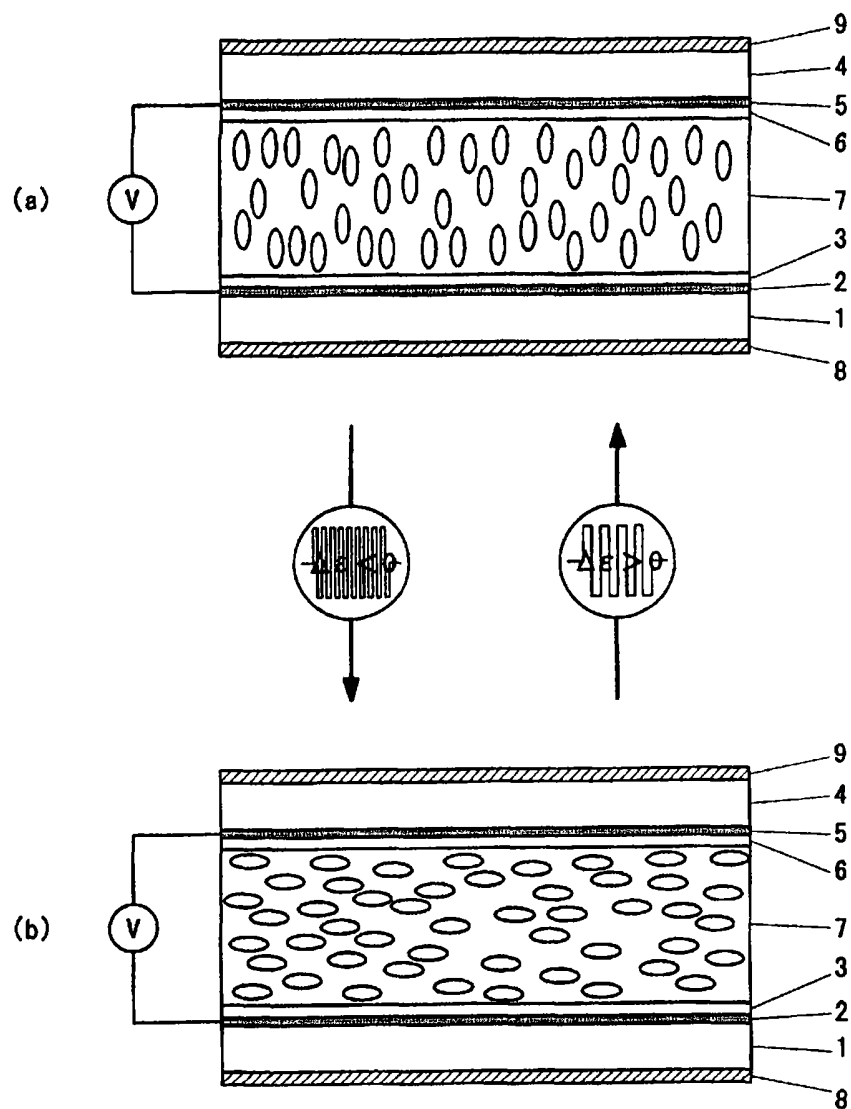


图2

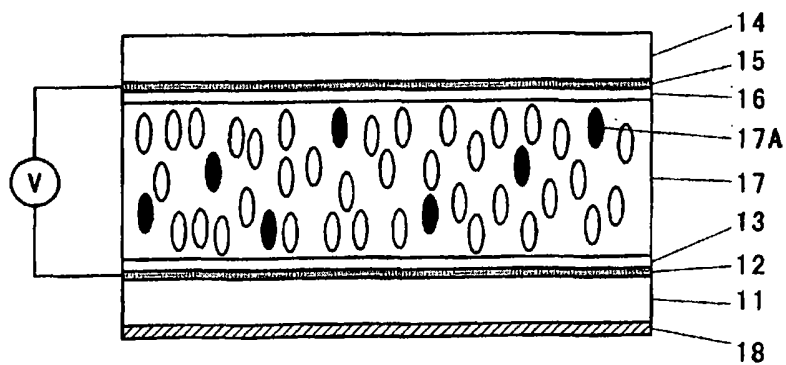


图 3

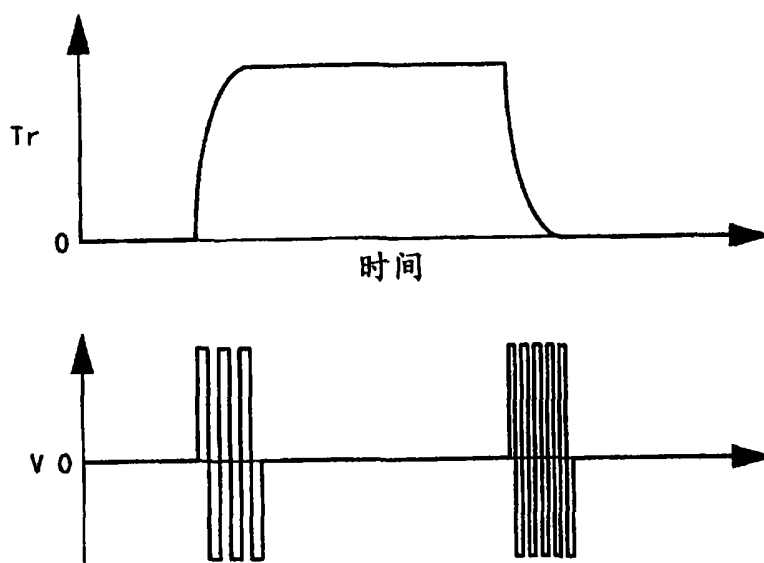


图 4

图5

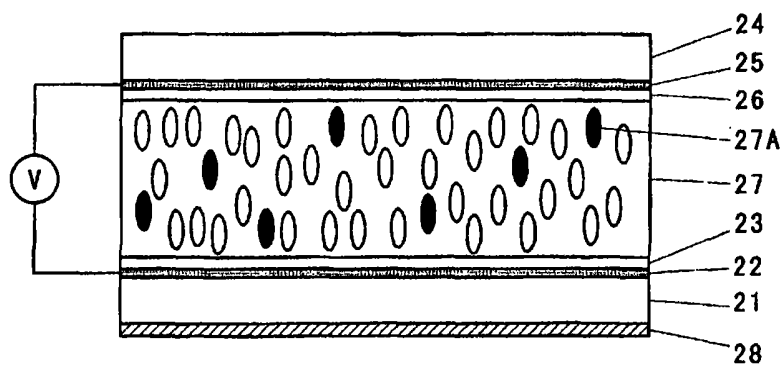


图6

