



(12) 发明专利

(10) 授权公告号 CN 101278184 B

(45) 授权公告日 2012.07.04

(21) 申请号 200680036158.8

代理人 吴丽丽

(22) 申请日 2006.09.27

(51) Int. Cl.

(30) 优先权数据

G01N 19/00(2006.01)

282769/2005 2005.09.28 JP

G01N 11/00(2006.01)

282768/2005 2005.09.28 JP

G01L 5/00(2006.01)

(85) PCT申请进入国家阶段日

(56) 对比文件

2008.03.28

JP 63047602 A, 1988.02.29, 全文.

(86) PCT申请的申请数据

JP 63135808 A, 1988.06.08, 全文.

PCT/JP2006/319103 2006.09.27

CN 1314589 A, 2001.09.26, 全文.

(87) PCT申请的公布数据

CN 1344919 A, 2002.04.17, 全文.

W02007/037241 JA 2007.04.05

US 4173142 A, 1979.11.06, 全文.

(73) 专利权人 独立行政法人科学技术振兴机构

张进修,等. 凝聚态物质的切变波共振吸

地址 日本埼玉县

收谱仪的工作原理.《中山大学学报(自然科学版)》.2001,第40卷284-288.

(72) 发明人 栗原和枝 佐久间博 水上雅史

审查员 阎良萍

(74) 专利代理机构 中国国际贸易促进委员会专利商标事务所 11038

权利要求书 1 页 说明书 7 页 附图 5 页

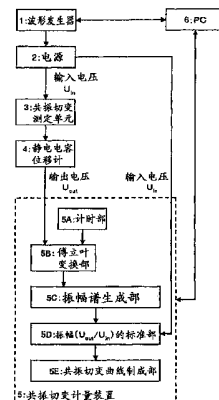
(54) 发明名称

切变测定方法及其装置

(57) 摘要

本发明提供一种共振切变测定方法,其在试样的剪切响应的测定中,对试样的单侧表面的振动的衰减曲线进行傅立叶变换,来取得共振切变曲线,从而可进行其简便的短时间测定。在共振切变测定方法中,将输入信号 U_{in} 输入到共振切变测定单元的水平驱动部,使用位移计对该共振切变测定单元中的固体表面中夹入的试样的单侧表面的振动进行检测来作为输出信号 U_{out} ,与所述输入信号 U_{in} 一起,将所述输出信号 U_{out} 输入到共振切变计量装置,将所述共振切变测定单元的固体表面中夹入的试样的剪切响应与膜厚的变化一起进行计量,其中,使用傅立叶变换部 (5B) 对所述试样的单侧表面的振动的衰减曲线进行傅立叶变换,来取得共振切变曲线。另外,提供一种双路型切变应力测定装置,其使用可对不透明基板间的距离进行测定的双路法可进行精密的切变应力测定。

CN 101278184 B



1. 一种共振切变测定方法,在该共振切变测定方法中,将输入信号 U_{in} 输入到共振切变测定单元的水平驱动部,针对该共振切变测定单元中的固体表面中所夹入的试样,使用位移计对其单侧表面的振动进行检测来作为输出信号 U_{out} ,并与所述输入信号 U_{in} 一起,将所述输出信号 U_{out} 输入到共振切变计量装置,将所述共振切变测定单元的固体表面中所夹入的试样的剪切响应与膜厚的变化一起进行计量,其特征在于,对所述试样的单侧表面的振动的衰减曲线进行傅立叶变换,来取得共振切变曲线。

2. 一种共振切变测定方法,在该共振切变测定方法中,将输入信号 U_{in} 输入到共振切变测定单元的水平驱动部,在固体表面间不夹入试样而将固体表面本身作为试样,使用位移计对该共振切变测定单元中的试样的单侧表面的振动进行检测来作为输出信号 U_{out} ,并与所述输入信号 U_{in} 一起,将所述输出信号 U_{out} 输入到共振切变计量装置,将所述共振切变测定单元的所述试样的剪切响应与膜厚的变化一起进行计量,其特征在于,对所述试样的单侧表面的振动的衰减曲线进行傅立叶变换,来取得共振切变曲线。

3. 根据权利要求 1 所述的共振切变测定方法,其特征在于,所述试样为薄膜。

4. 根据权利要求 1 所述的共振切变测定方法,其特征在于,所述试样为液体。

5. 根据权利要求 1 所述的共振切变测定方法,其特征在于,所述试样为液晶。

6. 根据权利要求 1 所述的共振切变测定方法,其特征在于,所述试样为纳米尺寸的厚度。

7. 根据权利要求 1 或 2 所述的共振切变测定方法,其特征在于,通过吸附或化学修饰法对所述试样的表面进行修饰。

8. 根据权利要求 1 或 2 所述的共振切变测定方法,其特征在于,所述共振切变曲线为所述试样的剪切响应的频率特性。

9. 一种共振切变测定装置,其特征在于,该共振切变测定装置具有:波形发生器;电源,与该波形发生器连接;共振切变测定单元,与该电源连接且被输入输入信号 U_{in} ;位移计,与该共振切变测定单元连接;共振切变计量装置,与该位移计以及所述电源连接且被输入输出信号 U_{out} 以及输入信号 U_{in} ,该共振切变计量装置具有

(a) 计时部、

(b) 与该计时部和所述位移计连接的傅立叶变换部、

(c) 与该傅立叶变换部连接的振幅谱生成部、

(d) 振幅 U_{out}/U_{in} 的标准部、以及

(e) 共振切变曲线制成部;

以及计算机,与所述波形发生器和共振切变计量装置连接。

切变测定方法及其装置

技术领域

[0001] 本发明涉及不论是透明或不透明中的哪一个都可对 2 个固体表面间或其间的薄膜进行期望的测定的切变测定方法及其装置,更具体而言,特别涉及 (1) 进行厚度容易地变化的膜和挥发性高的液体膜等的测定的迅速、简便、通用且精密的共振切变测定方法及其装置、(2) 通过基于双路型干涉法的表面间距离计量,以纳米等级改变二个固体表面的间隔并对其间夹入的液体薄膜·液晶薄膜·高分子吸附层等之间的切变应力进行测定的测定方法及其装置。

背景技术

[0002] (1) 首先第 1

[0003] 将固体表面中夹入的试样(液体·液晶等)的剪切响应与纳米等级的膜厚的变化一起得知的技术,在固体表面间的摩擦·润滑以及液体·液晶分子的定向·结构化的理解以及控制中是重要的。在对试样的剪切响应进行测定的共振切变测定中,使单侧表面沿着水平方向振动来对试样赋予剪切,并在共振频率附近对该响应进行监视。将该剪切响应作为频率的函数而绘制出的结果为共振曲线。共振频率以及共振峰值的高度对固体表面间的试样的物性敏感并对来自测定装置外部的振动噪声也较强。

[0004] 以往,为了精密地得知固体表面中夹入的试样的剪切响应,进行如下的动作:在共振频率附近一边改变频率一边对试样的剪切响应进行测定,由此取得对频率进行绘制出的共振切变曲线。例如在下述非专利文献 1 中公开有这样的技术。

[0005] 另外,已提出作为基于本申请发明者的提案的精密切变应力测定装置(下述专利文献 1)。

[0006] 专利文献 1:专利第 3032152 号公报

[0007] 非专利文献 1:液晶 第 6 卷 第 1 号 p34-41 2002

[0008] (2) 第 2,本申请发明者已经提出可高精度地对纳米等级的微小空间中的流变学(rheology) 游动进行测定的精密切变应力测定装置(参照下述专利文献 2)。

[0009] 另外,已提出即使是光无法透过的试样也可以以高精度对试样间的表面力进行测定的表面力测定装置及其方法(参照下述专利文献 3)。

[0010] 专利文献 2:专利第 3032152 号公报

[0011] 专利文献 3:特开 2001-108603 号公报

[0012] 但是,在上述(1)的以往技术中,由于一边改变振动频率一边在共振频率附近对试样的剪切响应进行测定,所以需要长时间将试样的膜厚保持为恒定,存在难以进行厚度容易地变化的膜和挥发性高的液体薄膜的测定的问题。

[0013] 另外,作为上述(2)的以往的技术,为了一边以 0.1 纳米的分辨率对表面间距离进行测定一边对表面中夹入的试样的粘弹性以及摩擦·润滑特性进行测定,采用将基于使用等色序干涉条纹(FECO)的光干涉法的表面间距离测定和切变共振测定装置进行组合的方法。该方法由于使用透过表面的光,所以基板以及基板表面中夹入的试样限于光透过性的

试样。特别,基板在实用上大致限于云母,即使在试验中也仅将蓝宝石或玻璃的薄片(厚度为 $2\mu\text{m}$ 左右)使用为基板。

[0014] 另外,双路型表面力测定装置(上述专利文献3)是测定对上下表面作用的力的装置,无法进行切变测定。

发明内容

[0015] 本发明的目的在于提供一种不论试样是透明或者不透明中的哪一个都可进行期望的测定的切变测定方法及其装置。

[0016] 在更具体地叙述时,

[0017] 鉴于上述状况,本发明的第1目的在于提供一种共振切变测定方法,其中,在试样的剪切响应的测定中,对试样的单侧表面的振动的衰减曲线进行傅立叶变换,取得共振切变曲线,从而可进行其简便的短时间测定。

[0018] 另外,鉴于上述状况,本发明的第2目的在于提供一种双路型切变应力测定方法及其装置,其中,使用在基板或试样为不透明的情况下可对基板间的距离进行测定的双路法,可进行精密的切变应力测定。

[0019] 本申请发明为了达成上述目的,

[0020] (1) 在共振切变测定方法中,将输入信号 U_{in} 输入到共振切变测定单元的水平驱动部,针对该共振切变测定单元中的固体表面中所夹入的试样,使用位移计对其单侧表面的振动进行检测来作为输出信号 U_{out} ,并与所述输入信号 U_{in} 一起,将所述输出信号 U_{out} 输入到共振切变计量装置,将所述共振切变测定单元的固体表面中所夹入的试样的剪切响应与膜厚的变化一起进行计量,其特征在于,对所述试样的单侧表面的振动的衰减曲线进行傅立叶变换,来取得共振切变曲线。

[0021] (2) 在共振切变测定方法中,将输入信号 U_{in} 输入到共振切变测定单元的水平驱动部,在固体表面间不夹入试样而将固体表面本身作为试样,使用位移计对该共振切变测定单元中的试样的单侧表面的振动进行检测来作为输出信号 U_{out} ,并与所述输入信号 U_{in} 一起,将所述输出信号 U_{out} 输入到共振切变计量装置,将所述共振切变测定单元的所述试样的剪切响应与膜厚的变化一起进行计量,其特征在于,对所述试样的单侧表面的振动的衰减曲线进行傅立叶变换,来取得共振切变曲线。

[0022] (3) 在上述(1)记载的共振切变测定方法中,其特征在于,所述试样为薄膜。

[0023] (4) 在上述(1)记载的共振切变测定方法中,其特征在于,所述试样为液体。

[0024] (5) 在上述(1)记载的共振切变测定方法中,其特征在于,所述试样为液晶。

[0025] (6) 在上述(1)记载的共振切变测定方法中,其特征在于,所述试样为纳米尺寸的厚度。

[0026] (7) 在上述(1)或(2)记载的共振切变测定方法中,其特征在于,通过吸附或化学修饰法对所述试样的表面进行修饰。

[0027] (8) 在上述(1)或(2)记载的共振切变测定方法中,其特征在于,所述共振切变曲线为所述试样的剪切响应的频率特性。

[0028] (9) 一种共振切变测定装置,其特征在于,该共振切变测定装置具有:波形发生器;电源,与该波形发生器连接;共振切变测定单元,与该电源连接且被输入输入信号 U_{in} ;

位移计,与该共振切变测定单元连接;共振切变测定装置,与该位移计以及所述电源连接且被输入输出信号 U_{out} 以及输入信号 U_{in} ,该共振切变测定装置具有计时部、与该计时部和所述位移计连接的傅立叶变换部、与该傅立叶变换部连接的振幅谱生成部、振幅 (U_{out}/U_{in}) 的标准部、以及共振切变曲线制成部;以及计算机,与所述波形发生器和共振切变测定装置连接。

[0029] (10) 一种双路型切变应力测定方法,其特征在于,在该双路型切变应力测定方法中将激光光照射到安装在试样的下部表面保持体的底面的反射镜,组合根据来自所述反射镜的反射光的相位变化来对所述试样的表面间距离位移进行测定的双路表面间距离测定方法和根据共振曲线来对所述试样的粘弹性以及摩擦·润滑特性进行测定的测定法,对试样的切变应力进行测定。

[0030] (11) 一种双路型切变应力测定装置,其特征在于,该双路型切变应力测定装置具有:精密切变装置,使试样的上部表面保持体沿着水平方向位移;位移计,对所述试样的上部表面保持体的向水平方向的位移进行检测;由板簧构成的所述试样的下部表面固定单元,在前端保持所述试样的下部表面保持体且具有在所述下部表面保持体的底面配置的反射镜;驱动装置,驱动该下部表面固定单元来对所述试样的下部表面保持体沿着上下进行驱动;和双路表面间距离测定单元,向所述反射镜照射激光光,根据来自所述反射镜的反射光的相位变化对所述试样的上部表面和所述试样的下部表面间的距离进行测定,其中,对所述试样的上部表面和所述试样的下部表面间的每个距离的所述试样的粘弹性以及摩擦·润滑特性进行测定。

[0031] (12) 在上述(11)记载的双路型切变应力测定装置中,其特征在于,根据所述试样的共振曲线来对所述试样的粘弹性以及摩擦·润滑特性进行测定。

[0032] (13) 在上述(11)或(12)记载的双路型切变应力测定装置中,其特征在于,所述试样为透明试样或不透明试样。

[0033] (14) 在上述(11)或(12)记载的双路型切变应力测定装置中,其特征在于,所述试样为液体薄膜。

[0034] (15) 在上述(11)或(12)记载的双路型切变应力测定装置中,其特征在于,所述试样为液晶薄膜。

[0035] (16) 在上述(11)或(12)记载的双路型切变应力测定装置中,其特征在于,所述试样为高分子·表面活性剂等吸附层、化学修饰膜。

[0036] (17) 在上述(11)或(12)记载的双路型切变应力测定装置中,其特征在于,所述试样的上部表面保持体以及下部表面保持体中的一方或两方为不透明基板。

附图说明

[0037] 图1是表示本发明的实施例的共振切变测定系统的示意图。

[0038] 图2是表示本发明的实施例的示出共振切变测定系统的共振切变测定单元的一个例子的示意图。

[0039] 图3是表示本发明的变形例的共振切变测定系统的共振切变测定单元的部分结构示意图。

[0040] 图4是表示本发明的实施例的头振切变测定流程图。

[0041] 图 5 示出在本发明的共振切变测定单元上设置试样并进行测定时的单侧表面的衰减振动例子的图。

[0042] 图 6 是示出针对图 5 所示的衰减振动进行本发明的傅立叶变换来取得的共振切变曲线和通过以往的方法来取得的各自的曲线的图。

[0043] 图 7 是表示本发明的另一实施例的双路型切变应力测定装置的示意图。

[0044] 图 8 是表示本发明的另一实施例的为了示出双路型切变应力测定装置的应用例子而使用的试样的示意图。

[0045] 图 9 是本发明的另一实施例的云母表面中夹入的作为试样的液晶 (4-cyano-4-hexyl biphenyl, 6CB) 的化学式。

[0046] 图 10 是表示本发明的另一实施例的示出使用本发明的双路型切变应力测定装置来对作为试样的液晶 (4-cyano-4-hexyl biphenyl, 6CB) 进行测定的结果的图。

具体实施方式

[0047] 在本发明的第 1 共振切变测定方法及其装置中, 将输入信号 U_{in} 输入到共振切变测定单元的压电 (piezo) 元件, 使用位移计对该共振切变测定单元中的固体表面中夹入的试样的单侧表面的振动进行检测来作为输出信号 U_{out} , 与所述输入信号 U_{in} 一起, 将所述输出信号 U_{out} 输入到共振切变计量装置, 将所述共振切变测定单元的固体表面中夹入的试样的剪切响应与膜厚的变化一起进行计量, 其中, 对所述试样的单侧表面的振动的衰减曲线进行傅立叶变换, 来取得共振切变曲线。

[0048] 本发明的第 2 双路型切变应力测定装置具有: 精密切变装置, 使试样的上部表面沿着水平方向位移; 位移计, 对该试样的上部表面的向水平方向的位移进行检测; 由板簧构成的所述试样的下部表面固定单元, 在前端保持所述试样的下部表面且具有在其底面配置的反射镜; 驱动装置, 驱动该下部表面固定单元来对所述试样 A 的下部表面沿着上下进行驱动; 以及双路表面间距离测定单元, 根据来自所述反射镜的反射光的相位变化对所述试样 A 的上部表面和所述试样的下部表面间的距离进行测定, 对每个所述试样的上部表面和所述试样的下部表面间的距离的所述试样的粘弹性以及摩擦・润滑特性进行测定。

[0049] 实施例子

[0050] 以下, 对本发明的实施方式进行详细说明。

[0051] 图 1 是表示本发明的实施例的共振切变测定系统的示意图, 图 2 是示出该共振切变测定单元的一个例子的示意图。在该图中, 1 为波形发生器, 2 为与波形发生器 1 连接的电源, 3 为与电源 2 连接且输入作为输入信号的输入电压 U_{in} 的共振切变测定单元, 4 为与共振切变测定单元 3 连接的位移计、例如静电电容位移计, 5 为与静电电容位移计 4 以及电源 2 连接且输入作为输出信号的输出电压 U_{out} 以及输入电压 U_{in} 的共振切变计量装置, 该共振切变计量装置 5 由计时部 5A、傅立叶变换部 5B、振幅谱生成部 5C、振幅 (U_{out}/U_{in}) 的标准部 [以 $U_{in}(\omega)$ 以及 U_{out} 的标准化部] 5D、以及共振切变曲线制成部 5E 构成。6 为与共振切变计量装置 5 连接的个人计算机 (PC) 6, 该个人计算机 (PC) 6 与波形发生器 1 连接。另外, 作为上述的位移计, 还可以使用应变仪。

[0052] 在图 2 中, 10 为共振切变测定单元 (在图 1 中与共振切变测定单元 3 对应), 11 为悬臂, 12 为盘支座 (disc holder), 13 为白光, 14 为固定在盘支座 12 上的下部基板, 15 为作

为对上部表面沿着水平方向进行驱动的水平驱动部的 4 分割压电元件, 16 为固定在该 4 分割压电元件 15 的底部的上部基板, 17 为支撑 4 分割压电元件 15 的板簧。18 为对板簧 17 的水平方向位移 Δx 进行计量的静电电容位移计 (探针) (与图 1 中的静电电容位移计 4 对应), 19 为成为剪切响应的测定对象的试样 (固体、液体、液晶等)。另外, 此处, 液体不限于单一成分, 还可以是包括 2 种以上的分子团或胶体分散系的各种溶液。另外, 作为上述的水平驱动部, 还可以使用电动机。

[0053] 图 3 是表示本发明的变形例的共振切变测定系统的共振切变测定单元的部分结构示意图。

[0054] 在该例子中, 还可以将基板本身设为试样 21、22, 不像图 2 所示那样在基板间夹入试样, 就能够对试样 (基板) 21 和试样 (基板) 22 的相互的摩擦 (润滑) 特性进行测定。

[0055] 图 4 为该共振切变测定流程图。

[0056] (1) 首先, 向压电元件 (图 2 的 4 分割压电元件 15) 输入图 1 所示的振幅电压 U_{in} 的正弦波 (角频率 ω) (步骤 S1)。

[0057] (2) 取得输出电压 $U_{out}(\omega)$ (步骤 S2)。

[0058] (3) 使输入电压 U_{in} 停止 (步骤 S3)。

[0059] (4) 取得输出电压 U_{out} 和经过时间 (步骤 S4)。

[0060] (5) 进行傅立叶变换 (步骤 S5)。

[0061] (6) 输出振幅谱 (步骤 S6)。

[0062] (7) 以输出电压 $U_{out}(\omega)$ 以及输入电压 U_{in} 来进行标准化 (步骤 S7)。

[0063] (8) 输出共振切变曲线 (步骤 S8)。

[0064] 当在上述的共振切变测定单元上设置试样并进行测定时, 试样的单侧表面的衰减振动描绘出图 5 那样的曲线。

[0065] 此处, 横轴表示经过时间, 纵轴表示振动的振幅。在该衰减振动中进行通过以下的式子所表示的傅立叶变换,

$$[0066] \quad F(\omega) = \int_{-\infty}^{+\infty} f(t)e^{-i\omega t} dt \quad (1)$$

[0067] 取得该振幅谱, 从而取得共振切变曲线。此处, ω 表示角振动数, $F(\omega)$ 表示所取得的傅立叶谱, $f(t)$ 表示衰减振动, t 表示时间。

[0068] 以下, 示出针对共振切变曲线通过本发明的共振切变测定方法来测定的结果和通过以往的方法取得的结果。

[0069] 图 6 是示出针对图 5 所示的衰减振动进行本发明的傅立叶变换来取得的共振切变曲线和通过以往的方法来取得的各自的曲线的图。

[0070] 横轴表示试样的单侧表面的振动数, 纵轴表示振动振幅, 通过对切变测定单元的压电器附加的输入电压 (U_{in}) 和使用静电电容计测定的输出电压 (U_{out}) 之比来表示。以往的方法是一个点一个点地对与各振动频率对应的单侧表面的响应进行测定的方法。图 6 示出本发明是可更良好地对与频率对应的单侧表面的响应进行测定, 且可以以短时间连续地对与宽范围的振动频率对应的试样的单侧表面的响应进行测定的方法。

[0071] 另外, 根据本发明, 可将试样 (固体、液体、液晶等) 夹入 2 个固体基板间, 一边改变其厚度, 一边对试样的粘弹性变化、摩擦・润滑特性、试样和固体基板的结合强度等进行

评价。另外,还可以将基板本身设为试样,不在其间夹入试样,而能够对相互的摩擦(润滑)特性进行测定。另外,还可以通过吸附或化学修饰法[LB(Langmuir·Brochette)修饰法]等来对该表面进行修饰。另外,不仅仅使单侧表面沿着水平方向振动,还可以使表面沿着垂直方向振动来对试样的频率响应进行测定。

[0072] 根据本发明,无需如以往技术那样按照1个1个点地对各振动频率下的剪切响应进行测定,就可以以短时间简便且准确地对共振切变曲线进行测定。

[0073] 接下来,对本发明的另一实施例的双路型切变应力测定进行说明。

[0074] 图7是表示本发明的实施例的双路型切变应力测定装置的示意图。

[0075] 在该图中,31为共振切变测定单元,32为对上部表面沿着水平方向进行驱动的4分割压电元件,33为支撑4分割压电元件32的板簧,34为对板簧33的水平方向位移 Δx 进行计量的静电电容位移计(探针),35为固定在4分割压电元件32的底部的上部基板。

[0076] 另外,固定试样A的下部表面保持体42的单元40在板簧41的前端保持试样A的下部表面保持体42,在该下部表面保持体42的下面配置有反射镜43。另一方面,在板簧41的基部具有对该板簧41沿着上下进行驱动的驱动装置[例如,电动机(未图示)]。

[0077] 另外,51为双路表面间距离测定装置,具有:激光光源52;衍射光栅53,接受来自该激光光源52的激光光,并分离成计量光和基准光;压电元件54,对该衍射光栅53进行调整;透镜55,接受来自衍射光栅53的光;固定反射镜56,接受作为该激光光的一部分的基准光;衍射光栅57,再次经由透镜55接受由该固定反射镜56反射的基准光以及由设计在试样A的下部表面保持体52的底面的反射镜43反射的计量光;光电二极管58,接受来自该衍射光栅57的光;以及个人计算机59,与压电元件54和光电二极管58连接。

[0078] 由于这样构成,使用双路表面间距离测定装置51来对夹入试样A的表面间的距离的变化进行测定,将试样A的上部表面安装到精密切变共振测定单元31上,对试样的粘弹性以及摩擦·润滑特性进行测定,由此,可精密地进行切变应力测定。

[0079] 图8是为了示出本发明的双路型切变应力测定装置的应用例子而使用的试样的示意图,图9是作为该试样的液晶(4-cyano-4-hexyl biphenyl,6CB)的化学式,图10是示出使用本发明的双路型切变应力测定装置来对作为该试样的液晶(4-cyano-4-hexyl biphenyl,6CB)进行测定的共振曲线的图。

[0080] 如图8所示,在作为试样的液晶(4-cyano-4-hexyl biphenyl,6CB)61的上下配置云母62、63。即,配置成在作为上部基板35的云母62和作为下部表面保持体42的云母63之间夹入作为试样的液晶61。

[0081] 该云母表面中夹入的作为试样的液晶(4-cyano-4-hexyl biphenyl,6CB)的化学式如图9所示。

[0082] 在图10中,横轴表示试样上部的表面的角振动数(s^{-1}),纵轴表示针对精度切变共振测定单元的压电元件的输入电压(U_{in})和由静电电容位移计测定的输出电压(U_{out})之比。除了对作为试样的液晶进行测定得出的结果以外,为了对以不夹入作为试样的液晶而离开保持体的表面的状态测定的结果[空气中(分离侧)]、和使保持体的表面接触来测定的结果[空气中(云母-云母接触)]进行比较而进行描绘。试样的表面间距离的横实线表示该距离下的共振峰值。此处,对于表面间距离,当使用驱动装置来对下部表面保持体向上方进行驱动时,将表面间距离没有变化的点定义为0nm。随着表面间距离变化,观察到共振曲

线的变化。存在多个 0nm 的峰值的现象表示表面距离恒定且负荷发生变化的情况。

[0083] 另外,根据本发明,可将试样(液体、固体、液晶等)夹入 2 个固体基板间,一边使其厚度改变,一边对试样的粘弹性变化、摩擦·润滑特性、试样和固体基板的结合强度等进行评价。另外,还可以将基板本身设为试样,不在基板间夹入试样,而对相互的摩擦(润滑)特性进行测定。另外,还可以通过吸附或化学修饰法 [LB(Langmuir·Brochette 法)] 等来对该表面进行修饰。

[0084] 另外,由于使用激光的反射光,所以无需使光透过基板以及试样,即使在使用不透明基板以及不透明试样的情况下,也可以对表面间距离进行测定,在各距离下对试样的粘弹性以及摩擦·润滑特性进行测定。

[0085] 另外,本发明不限于上述实施例,可根据本发明的宗旨进行各种变形,不将这些从本发明的范围排出。

[0086] 产业上的可利用性

[0087] 本发明的第 1 共振切变测定方法特别适用于固体表面间的具有纳米等级的厚度的液体薄膜的物性的简便且准确的计量。

[0088] 本发明的第 2 双路型切变应力测定装置可利用为可使用用于对不透明基板间的距离进行测定的双路法来进行精密的切变应力测定的双路型切变应力测定装置,与第 1 共振切变测定方法同样地,适用于固体表面间的具有纳米等级的厚度的液体薄膜的物性的简便且准确的计量。

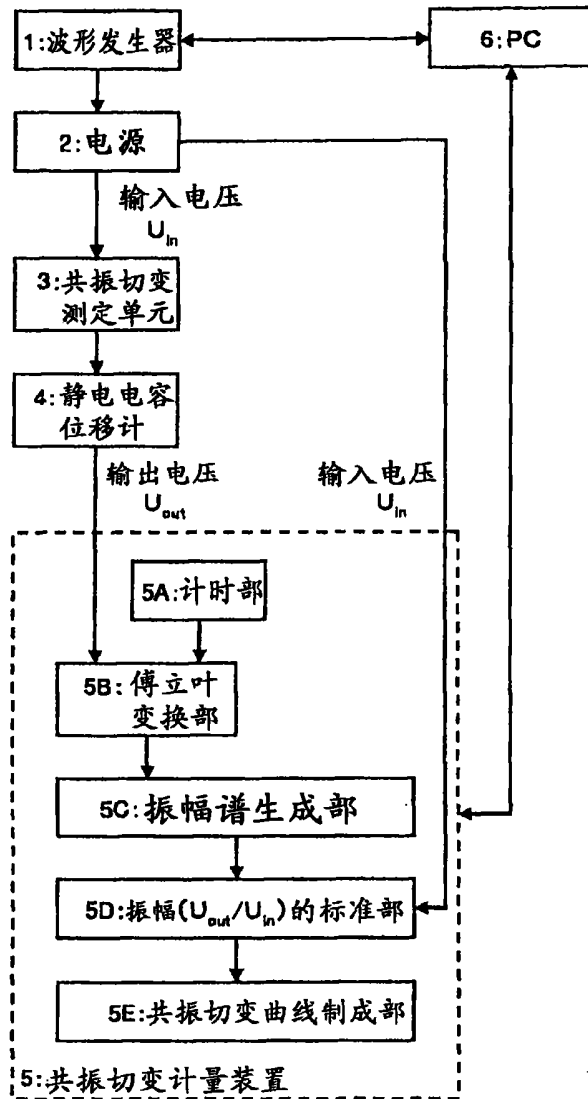


图 1

图2 等色序干涉条纹 (FECO)

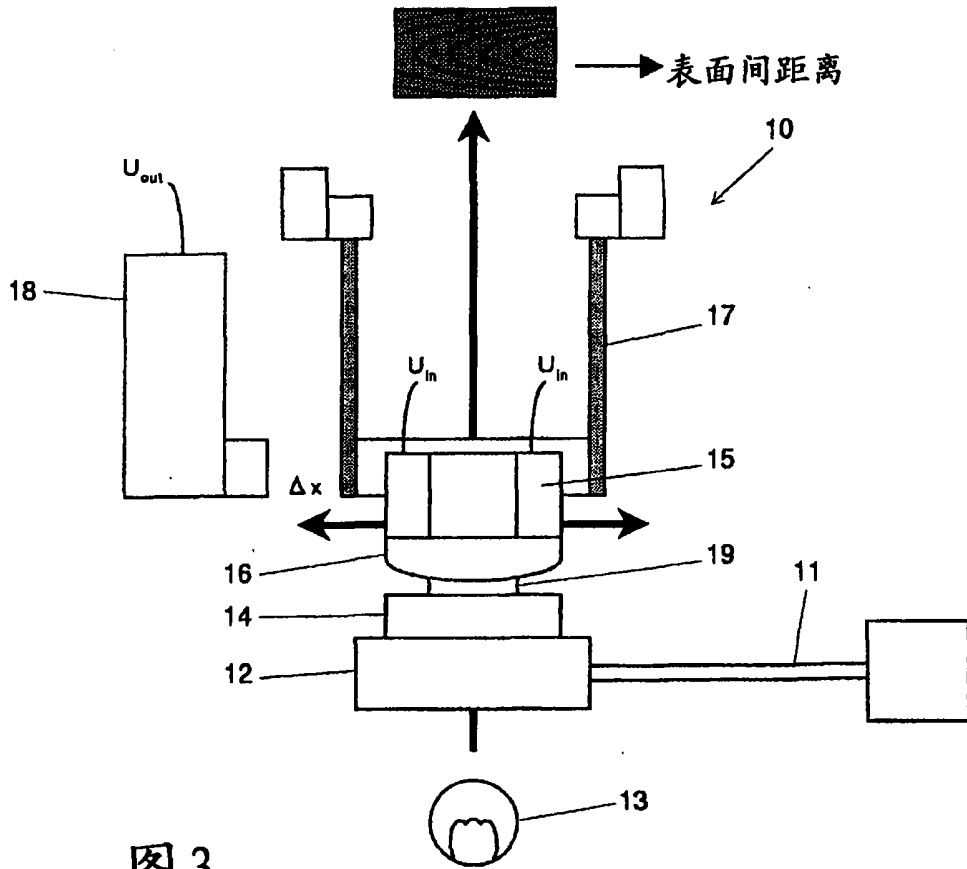


图3

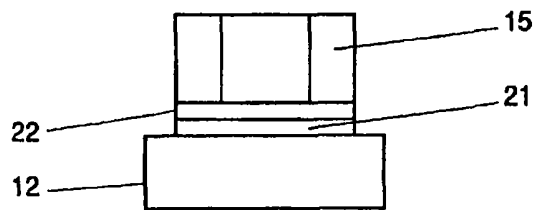


图 4

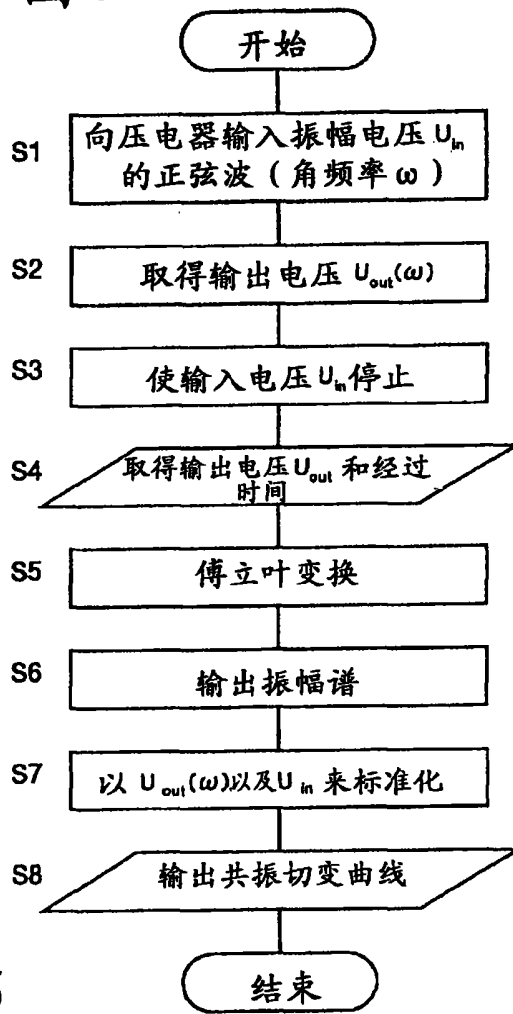


图 5

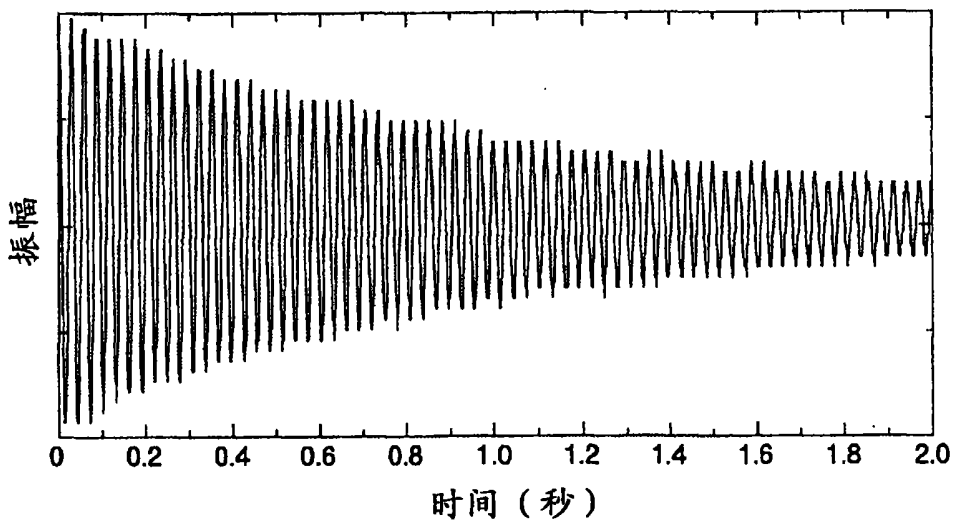


图 6

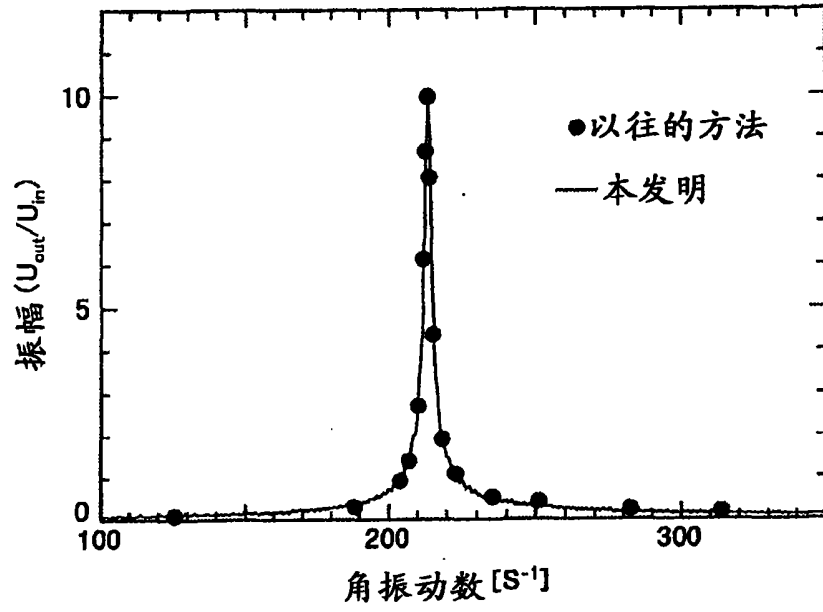


图 7

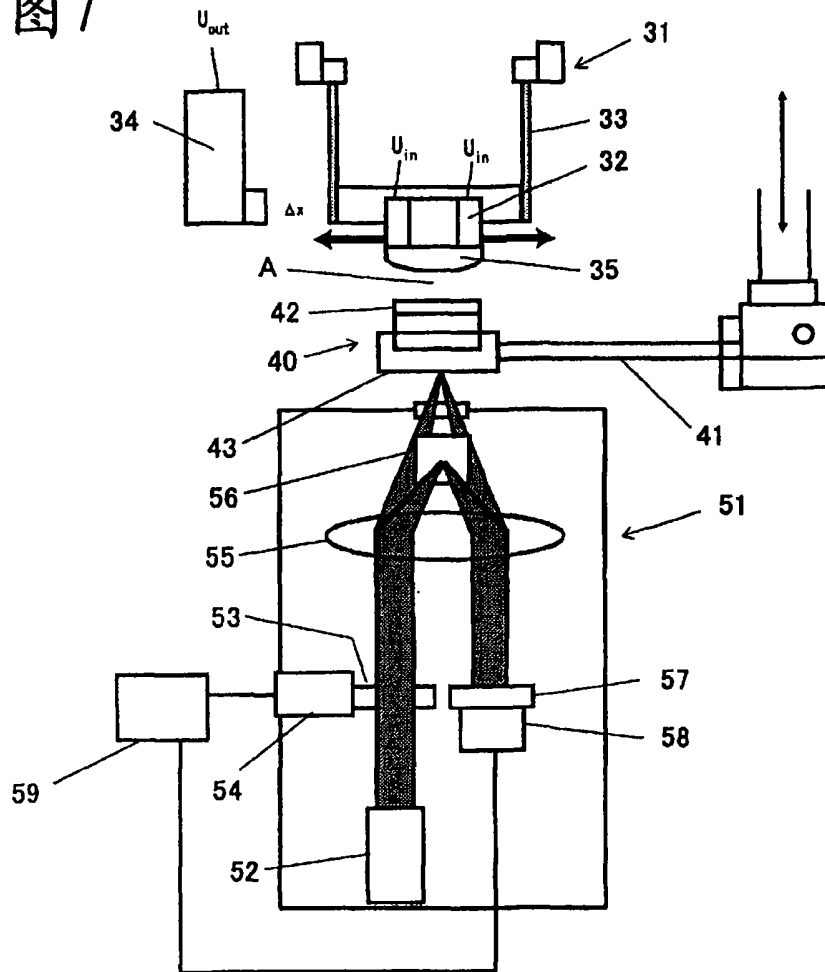


图 8

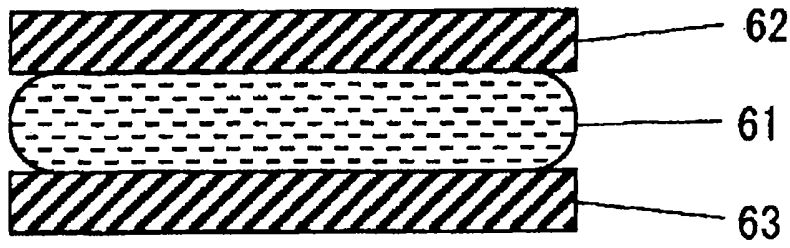


图 9



图 10

