

# [12] 发明专利申请公开说明书

[21] 申请号 00807930.7

[43] 公开日 2002 年 5 月 29 日

[11] 公开号 CN 1351679A

[22] 申请日 2000.5.22 [21] 申请号 00807930.7

[30] 优先权

[32]1999.5.22 [33]JP [31]99/178815

[86] 国际申请 PCT/JP00/03264 2000.5.22

[87] 国际公布 WO00/71786 日 2000.11.30

[85] 进入国家阶段日期 2001.11.22

[71] 申请人 科学技术振兴事业团

地址 日本埼玉县

[72] 发明人 佐佐木孝友 森勇介 吉村政志

[74] 专利代理机构 中国国际贸易促进委员会专利商标事务所

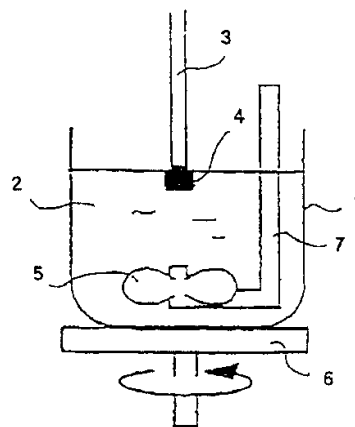
代理人 王 杰

权利要求书 2 页 说明书 8 页 附图页数 7 页

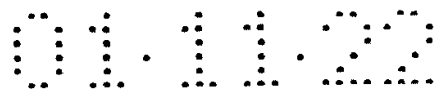
[54] 发明名称 高质量单晶的制成方法及其装置

[57] 摘要

在使籽晶(4)与坩埚(1)内加热熔解的原料溶液(2)相接触生长成单晶的方法中,采用在坩埚(1)内的原料溶液(2)中配置叶片体(5)或挡板体,边使坩埚(1)旋转边提升制成的方法,作为高质量、高性能的结晶,由高粘性的原料溶液(2)制成以 CLBO 为主的各种单晶。



ISSN 1008-4274



## 权 利 要 求 书

1. 一种高质量单晶的制成方法，其特征是，在籽晶与坩埚内加热溶解的原料溶液接触生长成单晶的方法中，在坩埚内的原料溶液中配置叶片体或挡板体，该叶片体或挡板体不旋转而使坩埚边旋转边制成。

2. 权利要求 1 的方法，其中，采用慢慢提升与原料溶液相接触的籽晶的方法制成。

3. 权利要求 1 的方法，其中，慢慢冷却籽晶接触的原料溶液的液面下面，使单晶析出在籽晶的表面而制成。

4. 权利要求 1~3 的任一种方法，其中，使坩埚旋转的同时，使籽晶也旋转。

5. 权利要求 1~4 的任一种方法，其中，制成氧化物单晶。

6. 权利要求 5 的方法，其中，氧化物单晶是硼酸盐系氧化物单晶。

7. 权利要求 6 的方法，其中，硼酸盐系氧化物是  $\text{CsLiB}_6\text{O}_{10}$  或该物质的 Cs 及 Li 的至少一种用其他碱金属元素及碱土类金属元素的至少一种部分取代得到的氧化物。

8. 权利要求 7 的方法，所述氧化物掺有 Al 和 Ga 元素的至少一种。

9. 权利要求 6 的方法，其中，硼酸盐系氧化物用  $\text{Gd}_x\text{Y}_{1-x}\text{Ca}_4\text{O}(\text{BO}_3)_3$  ( $0 < x < 1$ ) 表示，采用提升法制成。

10. 权利要求 5 的方法，其中，氧化物单晶是  $\text{LiNbO}_3$ 、 $\text{LiTaO}_3$ 、氧化物高温超导物质或氧化物热电转换物质。

11. 一种高质量单晶的制成装置，其特征是，在使籽晶与坩埚内加热溶解的原料溶液接触生长成单晶的装置中，在坩埚内的原料溶液中具有配置的叶片体或挡板体的同时，具有使坩埚旋转的旋转体。

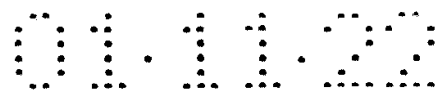
12. 权利要求 11 的制成装置，其具有慢慢提升与原料溶液相接触的籽晶的提升机构。

13. 权利要求 11 的制成装置，其具有慢慢冷却籽晶接触的原料溶液的液面下面的冷却机构。

14. 权利要求 11~13 的任一种制成装置, 其具有使籽晶旋转的机构。

15. 一种由权利要求 11~14 的任一种制成装置构成的氧化物单晶制成装置。

16. 权利要求 15 的制成装置, 其用于制成硼酸盐系氧化物单晶。



# 说 明 书

## 高质量单晶的制成方法及其装置

### 技术领域

本申请的发明涉及高质量单晶的制成方法及其装置，更详细地讲，本申请的发明涉及即使是高粘性的溶液原料，也可生长成高质量的单晶的新的结晶制成方法及其使用的装置。

### 背景技术

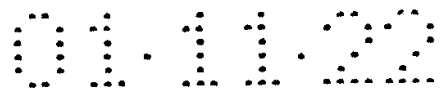
众所周知，过去作为氧化物等单晶的制成方法，是将原料在坩埚内加热溶解后，使籽晶与原料溶液相接触，边旋转该籽晶边提升圆棒状单晶而制成的方法。这种提升法，作为可高效率生长成大口径结晶的方法仍在用于制成各种各样的单晶。

此外，还有公知的原料在坩埚内加热溶解后，使籽晶与原料溶液接触，在液面下慢慢冷却降低温度，使结晶析出而制成的方法，即凯罗泡洛斯法(Kyropoulos 法)等。

然而，过去，采用与籽晶的接触生长成单晶的方法，在所需温度下生长时，在原料溶液的粘性高的情况下，由于坩埚内原料溶液的流动性差，存在产生温度和过饱和度等不均一性、结晶质量易降低的问题。

例如，非线性光学结晶  $\text{CsLiB}_6\text{O}_{10}$  (CLBO) 等是作为高输出功率紫外激光发生用的光源物质而引人注目的结晶，要求具有极高的耐激光损伤力、极低光学损失、高均匀性等优异的性能和质量。但因为是硼酸盐系结晶，其溶液的粘性高，这很难生长成高质量、高性能的单晶。即使是实际的测定，例如自熔剂 (self-flux) 组成的 CLBO 溶液的粘性，证实生长温度在  $840^\circ\text{C}$  左右，大约处于 1000 厘沱的高粘度。

又，例如，通过采用 CLBO 冷却法的籽晶棒旋转生长成单晶时，如图 7 所示原料溶液的温度分布不太好，而且因为结晶成长快，限制了制成高质量、高性能的结晶。



因此，本申请的发明把解决以往技术的问题、提供改进的新方法、即使是高粘性的原料溶液也可制成高质量、高性能的单晶及其所使用的装置作为课题。

### 发明的公开

本申请的发明，作为解决上述问题的方法，第 1 提供高质量单晶的制成方法，其特征是，在使籽晶与坩埚内加热溶解的原料溶液相接触生长成单晶的方法中，在坩埚内的原料溶液中配置叶片体或挡板体，该叶片体或挡板体不旋转而使坩埚边旋转边制成。另外，本申请的发明，第 2 提供采用慢慢提升与原料溶液接触的籽晶进行制成的方法，第 3 提供慢慢冷却籽晶所接触的原料溶液的液面下面，在籽晶表面析出单晶而制成的方法，第 4 提供使坩埚旋转同时籽晶也旋转的方法，第 5 提供制成氧化物单晶的前述方法，第 6 提供氧化物单晶是硼酸盐系氧化物的单晶的方法，第 7 提供硼酸盐系氧化物是把  $\text{CsLiB}_6\text{O}_{10}$  或该氧化物中 Cs 及 Li 的至少 1 种用其他碱金属元素及碱土类金属元素的至少 1 种部分取代的氧化物的方法，第 8 提供掺杂有 Al 及 Ga 元素至少 1 种的氧化物的方法。另外，本申请的发明，第 9 提供硼酸盐系氧化物用  $\text{Gd}_x\text{Y}_{1-x}\text{Ca}_4\text{O}(\text{BO}_3)_3$  ( $0 < x < 1$ ) 表示，采用提升法制成的方法，第 10 提供氧化物单晶是  $\text{LiNbO}_3$ 、 $\text{LiTaO}_3$ 、氧化物高温超导物质或氧化物热电转换物质的方法。

另外，本申请的发明，第 11 提供制成高质量单晶的装置，其特征是，在使籽晶与坩埚内加热溶解的原料溶液相接触生长成单晶的装置中，在坩埚内的原料溶液中有配置的叶片体或挡板体，同时具有使坩埚旋转的旋转体，第 12 提供具备有慢慢提升与原料溶液相接触籽晶的提升机构的制成装置，第 13 提供具备有慢慢冷却籽晶所接触原料溶液的液面下面的冷却机构的制成装置，第 14 提供具备有使籽晶旋转的机构的制成装置，第 15 提供由上述任一种制成装置组成的氧化物单晶制成装置，第 16 提供用于制成硼酸盐系氧化物单晶的上述制成装置。

### 附图的简单说明

图 1 是表示本发明的方法、装置概要的构成图。

图 2 是表示作为实施例的制成装置的剖面图。

图 3 是举例说明叶片体的平面图。

图 4 是叶片体的侧面图。

图 5 是表示结晶成长的历程图。

图 6 是表示原料溶液的温度分布图。

图 7 是表示传统方法时的溶液的温度分布图。

图中的符号说明如下：

- |       |        |       |      |
|-------|--------|-------|------|
| 1 坩埚  | 2 原料溶液 | 3 籽晶棒 | 4 籽晶 |
| 5 叶片体 | 6 旋转体  | 7 支撑体 |      |

### 实施发明的最佳方案

本申请的发明具有如上述的特征，以下说明其实施方案。

首先，本申请发明的单晶制成方法，以使籽晶与坩埚内加热溶解的原料溶液相接触生长成单晶的方法为基础。而且，本申请发明的制成方法，适当地采用了以往公知的提升法、或慢慢冷却的冷却法(凯罗泡洛斯法)等的各种方法。不论那种方法，在使籽晶与原料物质经溶解所生成的溶液(包括熔液的情况)相接触生长成单晶的这点上都是相同的。

本发明方法的实施中，制成装置基本上具备有坩埚、将加到坩埚内的原料进行加热溶解用的加热手段、和加热温度的检测及控制手段、以及使籽晶与加热溶解的原料溶液(包括熔液)相接触的结晶支撑手段。而且，本申请的发明，例如，如表示其概要图的图 1 所示，其特征是，在使利用籽晶棒(3)等的结晶支撑手段所支撑的籽晶(4)与坩埚(1)内加热溶解的原料溶液(2)相接触生长成单晶时，在坩埚(1)内的原料溶液(2)中，配置叶片体(5)或挡板体，使坩埚(1)边旋转边生长成单晶。为了使该坩埚(1)旋转，在制成装置中还具有，例如在载置坩埚(1)的状态下进行旋转的旋转体(6)。

采用提升法时，边旋转籽晶棒(3)，或者在不旋转的静止状态下，向上提升籽晶棒(3)。而采用冷却法时，使用中空的籽晶棒(3)，在中空部分通入冷却气体，慢慢冷却液面下面，在籽晶(4)的表面析出单晶

而制成的方法，或者为了液面下面的慢慢冷却而采用慢慢降低炉子加热器整体温度的方法等。为了不让籽晶溶解而采用前者的方法。这些情况可以使籽晶棒(3)等的支撑手段旋转，或者，也可以处于不旋转的静止状态。本申请的发明，作为基本思想，其特征是，以上那样的籽晶棒(3)，而且它所支持的籽晶(4)不一定旋转，而使坩埚(1)旋转。籽晶棒(3)和籽晶(4)的旋转，作为对该坩埚(1)旋转的相对运动，可根据需要适当地进行选择。

本申请的发明，在原料溶液(2)内，叶片体(5)或挡板体其本身也可处于静止状态，而坩埚(1)，例如，如图1所示，是靠旋转体(6)进行旋转。

由于具有这种特征的叶片体(5)或挡板体的存在以及坩埚(1)的旋转，结果原料溶液的搅拌效果提高，可使单晶制成时成为问题的扩散边界层变薄，使原料物质向成长表面的供给量增加，并且可使过饱和度变得均匀。由此，在生长温度下，即使是高粘性的原料溶液，也可制成高质量、高性能的单晶。

对叶片体(5)或挡板体，在考虑成为制成对象的单晶及原料物质的组成、种类，还有原料溶液的组成、粘性，以及插入原料溶液(2)中的深度，离坩埚(1)的旋转中心的距离，原料溶液(2)的流动方向和流动速度等后，可配置成各种各样的形状。较好的形式，例如是将多枚叶片配置成放射状，在这些叶片中心部分进行固定。可列举成为所谓的螺旋形状，或配置多枚的挡板小片等。

虽然这些叶片体(5)或挡板体置于不旋转的静止状态，但可按照要求，使之振动或赋予上下方向及水平方向的至少任一方向的往复运动等的运动。另外，叶片体(5)或挡板体，如图1所示，为了能借助支撑棒(7)从上方插入坩埚(1)内，而且可以提升，使之可以调整配置到原料溶液(2)中的深度等，还可以安装固定在坩埚(1)的底部等。更好是考虑前者的形式。

坩埚(1)借助于旋转体(6)的旋转，相对籽晶(4)的旋转方向，考虑能顺时针旋转，或顺、反交替旋转。另外，该坩埚(1)的旋转，要考

虑到在单晶生长过程中能变更控制旋转速度。旋转方向和旋转速度的变更控制，要考虑例如，与坩埚(1)中溶液的流动、温度和单晶生长成的大小等光学的检测，或溶液的流动、温度等的在叶片体(5)乃至支撑棒(7)状态下的压敏、热敏检测等的关系。

而且，本发明作为对象的单晶，可以是各种结晶，对于生长温度下的原料溶液是高粘性的溶液，本发明更有效果。作为单晶，例如有各种氧化物。本发明特别适合于高质量、高性能的单晶所要求的 $\text{CsLiB}_6\text{O}_{10}$ (CLBO)、或其组成中的 Cs、Li 被其他碱金属或碱土类金属原子部分取代的组成中再掺杂 Al、Ga 等原子的组成等高粘性的硼酸盐系结晶的制成。后述的实施例，以采用前述 CLBO 的冷却法制备为例进行说明，但并不限于此。

采用提升法(丘克拉斯基(Czochralski)法: Cz 法)的 GdYCOB 即  $\text{Gd}_x\text{Y}_{1-x}\text{Ca}_4\text{O}(\text{BO}_3)_3$  的结晶生成中，采用本发明的方法也可以得到高质量的结晶。在提升法中档板体的配置特别有效。

另外，作为生长成的氧化物，列举，例如  $\text{LiNbO}_3$ 、 $\text{LiTaO}_3$ 、氧化物高温超导材料、 $\text{Na}_x\text{Co}_2\text{O}_4$ (x 约为 1) 等的氧化物热电转换材料。

以下，列举实施例，进一步详细说明本申请的发明。

## 实施例

### (制成装置)

制成装置整体如图 2 的构成。用铂坩埚，通过马达可旋转该坩埚。另外，该装置中籽晶棒(3)用中空棒，在棒的下端带有籽晶(4)，通过向中空籽晶棒(3)内通入冷却籽晶用的气体，可冷却籽晶(4)，由此防止籽晶(4)溶落。如果采用该装置，以往籽晶溶解后，在困难的熔体组成下也可制成单晶。

铂坩埚内，把图 3 和图 4 所示的铂制螺旋型叶片体(5)安装配置在支撑棒(7)上。叶片体(5)有 6 枚叶片，叶片配置成  $40^\circ$ 。叶片体(5)的叶片中心(A)配置在相当于坩埚的旋转中心的平面位置上，使叶片中心(A)距坩埚的内底面的距离(H)可以调整。另外，要尽量使距离(H)位于坩埚的内底面附近。



图 4 所示的阿鲁辛特管和 FKS 管均可由 FURUYA METAL CO., LTD. 购入, 阿鲁辛特管是氧化铝 ( $\text{Al}_2\text{O}_3$ ) 为主原料的, 而 FKS 管由铂中含  $\text{ZrO}_2$  的材料构成。

(单晶制成)

用上述的制成装置, 使坩埚旋转后, 用冷却法进行 CLBO 单晶的制成。

籽晶棒不旋转, 同样在叶片体也不旋转的静止状态进行制成。原料溶液成为 CLBO 自熔剂组成。该自熔剂成分组成为  $\text{Cs} : \text{Li} : \text{B} : \text{O} = 1 : 1 : 5.5 : 9.2$ 。另外, 该组成成为化学计量组成(熔体组成)也是良好的。

原料溶液的最高加热温度为  $900^\circ\text{C}$ 。

温降和坩埚旋转的条件如下。

温降

$0.1^\circ\text{C}/\text{天}$

坩埚旋转

30rpm

温降的测定, 最初的基准为溶液的液面, 其后, 相对于该液面的温度, 每天降低  $0.1^\circ\text{C}$ 。届时的温度测定采用图 2 所示的控制用传感器进行, 溶液整体同样每天降低  $0.1^\circ\text{C}$ 。

图 5 是表示与传统的常规方法进行比较时的结晶历程图。图 6 是表示原料溶液的温度分布图。由图 6 看出, 坩埚内的溶液温度分布在距离液面的高度方向比传统方法更均匀化、结晶成长更均匀。

对该图 6 原料溶液温度分布的结果进一步研究, 证实距离液面的高度(深度)一直到大约 10cm 位置之间的温度差 ( $\Delta t$ ) 在直到  $-0.5^\circ\text{C}$  的范围, 即最好是  $-0.5^\circ\text{C} \sim 0^\circ\text{C}$  才能生长成良好的单晶。

另外, 如图 5 所示, 传统的制成法中, 最初的开始生长慢, 但在途中生长速度加快, 到最终生长速度相当快。这表明在结晶小时, 即使籽晶棒旋转, 搅拌也没太大效果, 结晶长大后, 结晶本身搅拌溶液, 生长迅速加快。

与此相反，本发明的方法通过插入叶片体的坩埚旋转进行制成，最初开始的生长比传统利用籽晶棒旋转的制成要快。因为利用坩埚的旋转充分搅拌溶液，可使决定称之为扩散边界层的生成速度的层变薄。过饱和度还可变得均匀。

### (结晶的评价)

为了评价所制成结晶的质量，把结晶切成厚 1.5cm 的片状，对研磨 3 面的样品，用 He-Ne 激光器观察结晶的内部散射。质量好的结晶内部有红光散射点，质量差时可见到通路。

观察的结果证实，采用本发明的方法，通过插入叶片体的坩埚旋转生长成的结晶质量好，仅在籽晶的下部发现通路。

而，用以往方法生长成的结晶，全部都有通路，结晶的质量有问题。

另外，作为耐激光特性评价用试料，采用与上述相同的试料和用以往方法生长成结晶的 10mm × 10mm × 15mm 的试料。损伤阈值的测定对(001)晶面进行。激光器的光源用纵、横单型 Q 开关 Nd:YAG 激光器。对 Nd:YAG 激光器的第 4 高频即振荡波长 266nm 进行评价。脉冲宽度为 0.75ns。

用焦距 100mm 的透镜将直径 8mm 的光聚光。这里，调整结晶的位置，使焦点部分离入射表面 5mm，每射 1 次则移动结晶。证实在此时的聚光条件下，对入射表面不产生损伤。以 Nd:YAG 激光器的同轴的方式通连续光的 He-Ne 激光，证实每次移动在激光照射部分是否有散射点，同时，目视观察射后是否产生新散射点，由此判断有无损伤。入射能比损伤阈值高时，观察到聚光部分有等离子体。在阈值附近只有散射点的发生。激光脉冲的强度随  $\lambda/2$  板(偏光旋转体)和偏振器的组合而变化。用由量热器校正的维布拉纳摄相管和示波器监测入射能。采用熔融石英( $10.4\text{GW}/\text{cm}^2$ )作为参照试料。

按照这样的程序，利用 Nd:YGA 激光器的第 4 高频(266nm)，测定内部激光器损伤阈值。

把本发明方法插入叶片体的坩埚旋转所生长成的结晶的内部激光

损伤阈值，和用以往方法生长成的结晶及熔融石英的内部激光损伤阈值示于表 1。

表 1

| 方法    | 损伤阈值 (GW/cm <sup>2</sup> ) |
|-------|----------------------------|
| 熔融石英  | 10.4                       |
| 以往方法  | 8.8 ~ 8.9                  |
| 本发明方法 | 10.4 ~ 20.8                |

如表 1 所示，用以往方法制成的结晶的内部激光损伤阈值比熔融石英低，而采用插入叶片体的坩埚旋转而制成的本发明方法的结晶内部激光损伤阈值，即使低的时候，也具有比熔融石英高的值，最高的情况达熔融石英的约 2 倍。

如以上所述，比较以往方法制成的结晶和本发明方法所制成结晶的内部激光损伤阈值，可知本发明结晶的阈值比以往方法高很多，这表明结晶性相当好。

产业上利用的可能性

如以上详细说明，以 CLBO 为主的各种单晶采用本申请的发明，可作为高质量、高性能的结晶由高粘性的原料溶液制成。

说明书附图

图 1

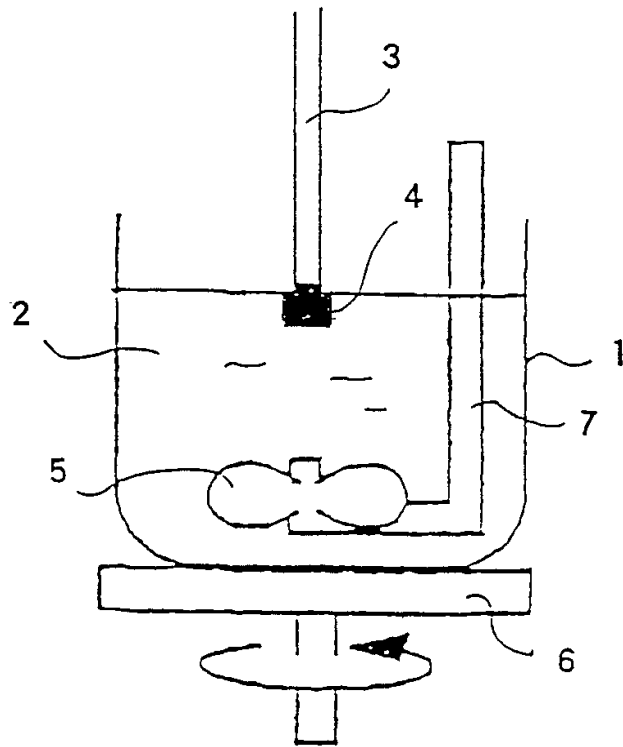


图 2

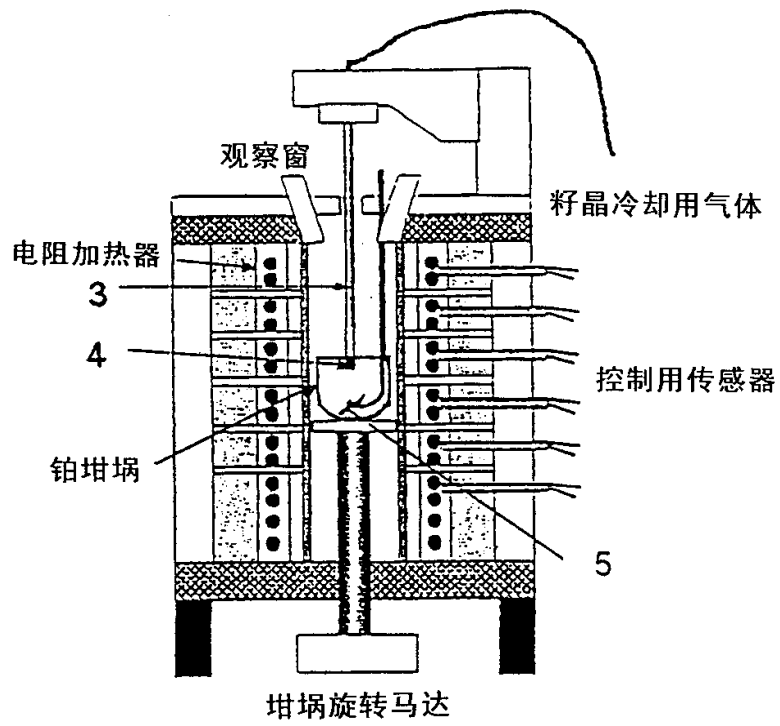


图 3

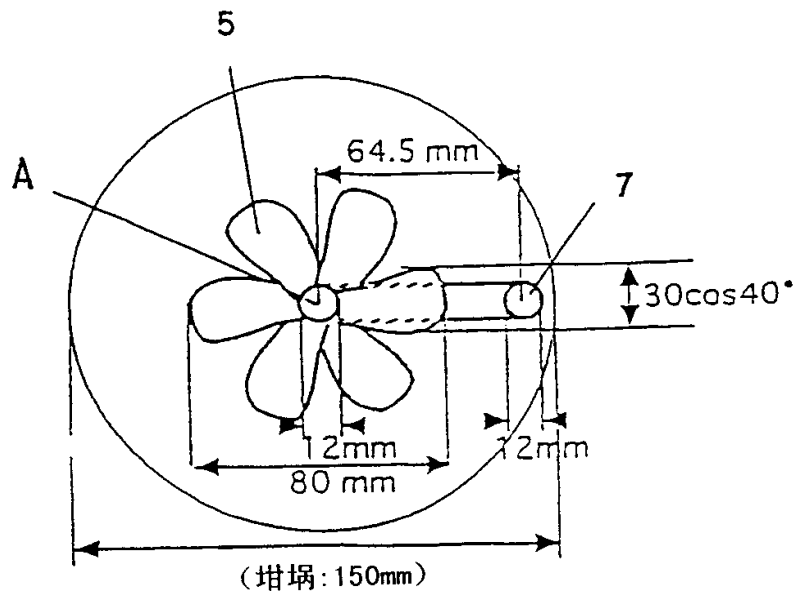


图 4

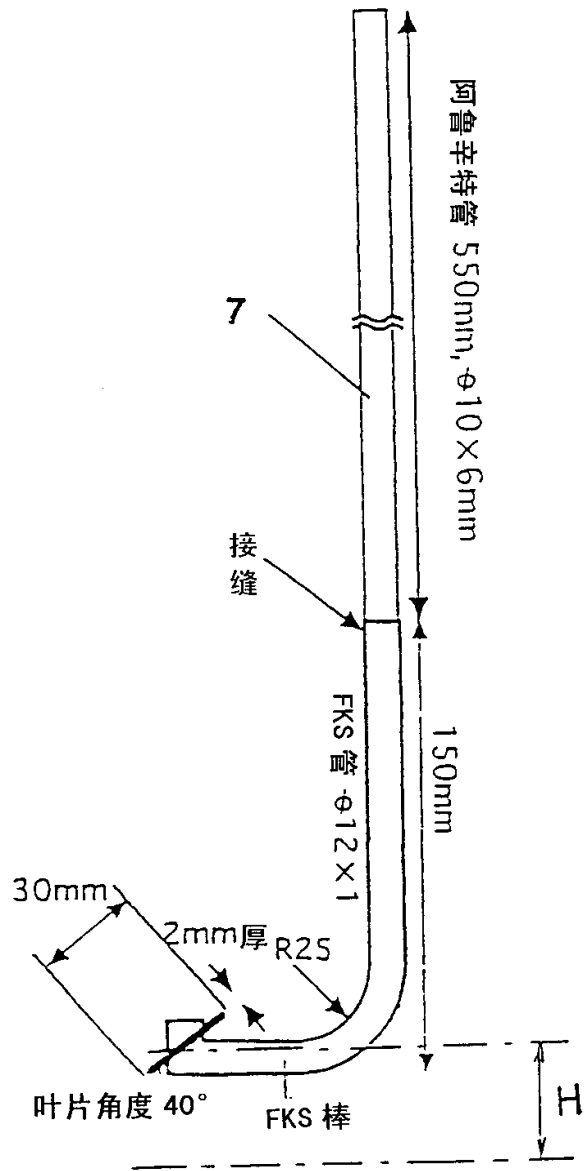


图 5

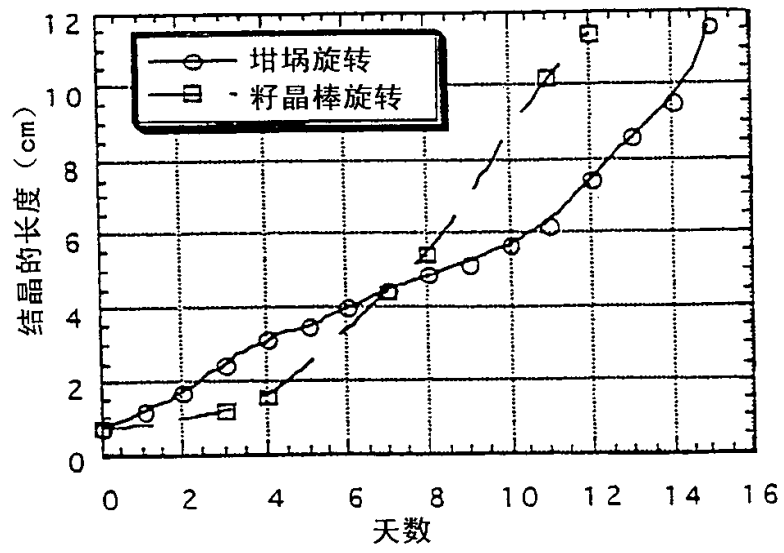




图 6

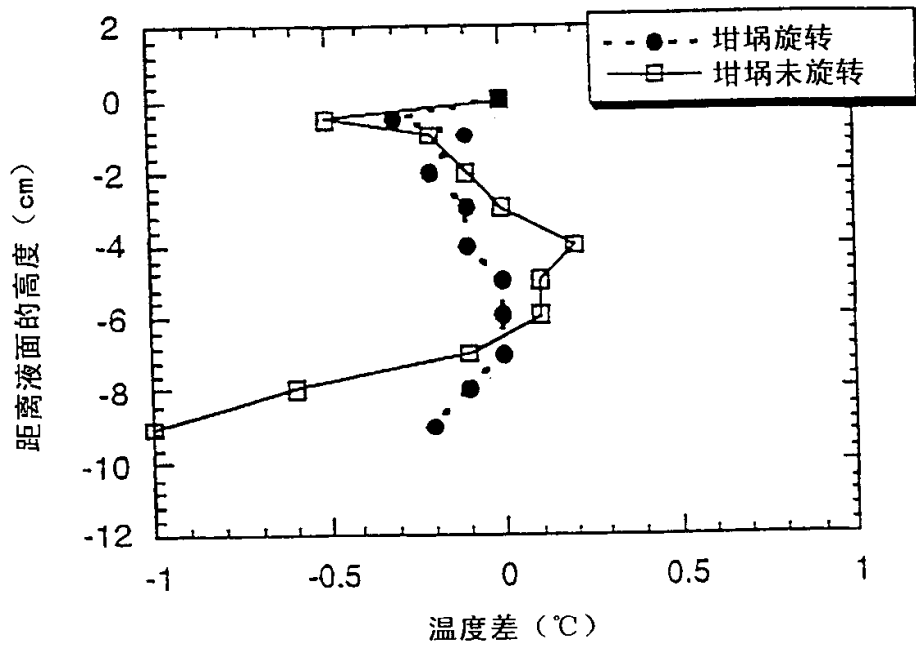


图 7

