

[19] 中华人民共和国国家知识产权局

[51] Int. Cl.



[12] 发明专利说明书

专利号 ZL 200480017642.7

G01J 3/32 (2006.01)
H01L 27/14 (2006.01)
H01L 31/10 (2006.01)
H04N 5/335 (2006.01)

[45] 授权公告日 2009年12月2日

[11] 授权公告号 CN 100565137C

[22] 申请日 2004.3.25

[21] 申请号 200480017642.7

[30] 优先权

[32] 2003.6.23 [33] JP [31] 177425/2003

[86] 国际申请 PCT/JP2004/004210 2004.3.25

[87] 国际公布 WO2004/113854 日 2004.12.29

[85] 进入国家阶段日期 2005.12.23

[73] 专利权人 独立行政法人科学技术振兴机构

地址 日本埼玉县

[72] 发明人 泽田和明 石田诚 丸山结城

武藤秀树

[56] 参考文献

JP5-343661A 1993.12.24

JP9-237887A 1997.9.9

CN1052974A 1991.7.10

CN1017488B 1992.7.15

JP7-58324A 1995.3.3

JP2001-7323A 2001.1.12

US5384469A 1995.1.24

Field-effect transistors as tunable infrared detectors. M. S. GUSMAO, G. D. MAHAN. J. APPL. PHYS., Vol. 79 No. 5. 1996

审查员 李国琛

[74] 专利代理机构 中国国际贸易促进委员会专利
商标事务所

代理人 蒋世迅

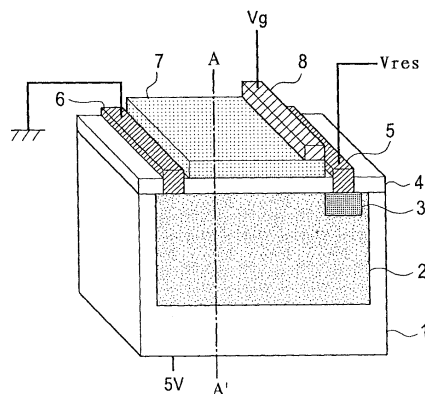
权利要求书 2 页 说明书 10 页 附图 8 页

[54] 发明名称

用于测量入射光的方法以及具有采用该方法的
分光装置的传感器

[57] 摘要

一种用于测量入射光的方法，采用具有对应入射光的单个电子捕获部分的一个简单的半导体结构，以及具有采用该方法的分光装置的一种传感器。一个分光传感器包含半导体衬底(1)，位于半导体衬底(1)上的第一扩散层(2)，位于第一扩散层(2)一部分处的第二扩散层(3)；以及位于第一扩散层(2)上的一个电极薄膜(7)，其间有一个绝缘薄膜(4)，该电极薄膜(7)透过入射光并被施加一个栅压。在该分光传感器中，栅压是变化的，第一扩散层(2)中入射光产生的电子被捕获时的深度是变化的，以便与栅压对应，并且表示电子数量的电流被测量，由此测量该入射光的波长和强度。



1. 一种用于测量入射光的方法，采用半导体结构，该半导体结构包括透过入射光且被施加栅压的一个电极薄膜(7)；用于捕获由入射光产生的电子的第一扩散层(2)，该第一扩散层(2)位于该电极薄膜(7)的下方，其间还有一个绝缘薄膜(4)；第二扩散层(3)，用于将第一扩散层(2)中捕获的电子带到外面，该第二扩散层(3)形成在第一扩散层(2)的一部分处；第一电极(5)，连接到第二扩散层(3)；以及第二电极(6)，连接到第一扩散层(2)，建立第一扩散层(2)的电势，其中栅压是变化的而施加在衬底上的电压是不变的，在第一扩散层(2)中电子被捕获时距离第一扩散层(2)表面的深度是变化的，由此测量该入射光的波长和强度。

2. 一种分光传感器，包括：

- (a) 半导体衬底(1)；
- (b) 第一扩散层(2)，位于该半导体衬底(1)上；
- (c) 第二扩散层(3)，用于将第一扩散层(2)中捕获的电子带到外面，该第二扩散层(3)形成在第一扩散层(2)的一部分处；
- (d) 第一电极(5)，连接到第二扩散层(3)；
- (e) 第二电极(6)，连接到第一扩散层(2)，并建立第一扩散层(2)的电势；
- (f) 电极薄膜(7)，位于第一扩散层(2)上，其间有一个绝缘薄膜(4)，该电极薄膜(7)透过入射光并被施加一个栅压；以及
- (g) 如下的装置：在施加到衬底上的电压不变的同时通过栅压的改变测量入射光的波长和强度，从而改变第一扩散层(2)中电子被捕获时距离第一扩散层(2)的表面的深度。

3. 根据权利要求2的分光传感器，其中该第一扩散层(2)包括一个p-型扩散层，该第二扩散层(3)包括一个n⁺扩散层，并且该半导体衬底(1)包括一个n-型半导体衬底。

4. 根据权利要求2的分光传感器，其中被施加一个栅压的电极

薄膜(7)是掺有杂质的一个多晶硅薄膜。

5. 一种无彩色滤光片的彩色图像传感器,包括一个分光传感器阵列,该阵列包含一维或二维排列的根据权利要求2的分光传感器,其中该分光传感器阵列通过与分光传感器阵列一起形成的一个移位寄存器切换来读信号,捕获电子的深度是变化的,以测量每次的信号,并且红、绿、蓝波长的强度从该信号计算得到,以输出彩色图像信号。

6. 根据权利要求5的无彩色滤光片的彩色图像传感器,进一步包括在该彩色图像信号的输出部分的噪声消除电路。

7. 根据权利要求5的无彩色滤光片的彩色图像传感器,捕获电子的深度每 $1/180$ 秒变化一次。

用于测量入射光的方法以及具有 采用该方法的分光装置的传感器

技术领域

本发明涉及用于测量入射光的一种方法，以及采用该方法的一种分光传感器，并且尤其涉及用于测量入射光的一种方法，该方法用于探测半导体器件上的入射光的波长和强度，以及涉及具有采用该方法的分光装置的一种传感器。

背景技术

在单 CCD 视频摄像机中使用的图像传感器上，每个光电探测器（例如光电二极管）上具有红、绿、蓝滤光片，以产生彩色图像。

在三 CCD 视频摄像机中，入射光被光学棱镜分成三个光分量，即红、绿、蓝，并且每个光分量由三个单独的图像传感器探测。

迄今，为了检查入射光的波长和强度，使用一个光栅或类似物进行光谱分离，并且用一个功率表或类似物测量每个光分量的强度分布。

使用单个光电二极管获得红、绿、蓝的颜色信息的一项试验是已知的（参见下面的专利文献 1）。按照这种方法，在一个硅衬底上布置深度为 $0.2\mu\text{m}$ 、 $0.6\mu\text{m}$ 和 $2\mu\text{m}$ 的三个扩散层，以致互相重叠，并且探测每个结产生的电流。

[专利文献 1]

美国专利号 5,965,875（第四栏至第五栏，图 6）

发明内容

但是，在上述单 CCD 摄像机中，由于需要三个光探测器产生彩色图像，因此分辨率降至三分之一。此外，由于彩色滤光片的光学吸收，灵敏度也降低了。

在该三 CCD 视频摄像机中，光学棱镜的存在增大了摄像机本身的尺寸。

此外，由于使用了光栅或类似物，该分光装置的尺寸也增大了。

在专利文献1公开的通过三阱结构的一个有效像元成像阵列进行颜色分离的方法中，在最近的探测蓝色的结处，也无意地探测到红色，并且因此红、绿、蓝的颜色信息的分辨率较低。此外，不利地是，该方法不提供关于波长与强度之间关系的信息。

并且，在专利文献1所述的方法中，被捕获的电子的深度（位置）不能改变。

由于上述情况，本发明的一个目的是提供用于测量入射光的一种方法，采用具有对应入射光的单个电子捕获部分的一个简单的半导体结构，以及具有采用该方法的分光装置的一种传感器。

为了达到以上目的，本发明提供了以下项目：

[1]在用于测量入射光的一种方法中，该方法采用一个半导体结构，该半导体结构包含透过入射光且被施加栅压的一个电极薄膜，以及用于捕获入射光产生的电子的一个扩散层，该扩散层位于该电极薄膜的下方，其间还有一个绝缘薄膜。在该方法中，栅压是变化的，在扩散层中电子被捕获时距离扩散层表面的深度是变化的，并且表示电子数量的电流被测量，由此测量该入射光的波长和强度。

[2]在项目[1]所述测量入射光的方法中，根据入射光的类型设置栅压的变化次数。

[3]一个分光传感器包含半导体衬底；位于半导体衬底上的第一扩散层；位于第一扩散层一部分处的第二扩散层；以及位于第一扩散层上的一个电极薄膜，其间有一个绝缘薄膜，该电极薄膜透过入射光并被施加一个栅压。在该分光传感器中，入射光产生的电子在第一扩散层中被捕获，该第一扩散层是变化的，以便与栅压对应，并且表示电子数量的电流被测量，由此测量该入射光的波长和强度。

[4]在项目[3]所述的分光传感器中，第一扩散层包含一个 p-型扩散层，第二扩散层包含一个 n⁺扩散层，并且半导体衬底包含一个 n-

型半导体衬底。

[5]在项目[3]所述的分光传感器中，被施加一个栅压的电极薄膜是掺有杂质的一个多晶硅薄膜。

[6]提供了包含项目[3]所述的分光传感器的一维或二维排列的一个分光传感器阵列。该分光传感器阵列通过与分光传感器阵列一起的一个移位寄存器切换来读信号，捕获电子的深度是变化的，以测量每次的信号，并且红、绿、蓝波长的强度从该信号计算得到，以输出彩色图像信号。

[7]在项目[6]所述无彩色滤光片的一个彩色图像传感器中，在该彩色图像信号的输出部分具有一个噪声消除电路。

[8]在项目[6]所述无彩色滤光片的一个彩色图像传感器中，捕获电子的深度每 $1/180$ 秒变化一次。

附图说明

图 1 是一个透视图，显示根据本发明的一个实施例测量入射光的一个分光传感器的局部剖视图。

图 2 是该分光传感器在 V_g 为 $-1V$ 的情况下的特性要素图。

图 3 是该分光传感器在 V_g 为 $0V$ 的情况下的特性要素图。

图 4 是该分光传感器在 V_g 为 $1V$ 的情况下的特性要素图。

图 5 是该分光传感器在 V_g 为 $2V$ 的情况下的特性要素图。

图 6 是该分光传感器在 V_g 为 $3V$ 的情况下的特性要素图。

图 7 是该分光传感器在 V_g 为 $4V$ 的情况下的特性要素图。

图 8 是该分光传感器在 V_g 为 $5V$ 的情况下的特性要素图。

图 9 是根据本发明的一个实施例的一个分光传感器的特性要素图，其中施加到衬底的电压为 $5V$ 且 V_g 为 $0V$ （对应图 3），并且 p-型扩散层的深度为 $10\mu m$ （Z 座标的满刻度）。

图 10 是根据本发明的一个实施例的一个分光传感器的特性要素图，其中施加到衬底的电压为 $10V$ 且 V_g 为 $0V$ ，并且 p-型扩散层的深度为 $10\mu m$ （Z 座标的满刻度）。

图 11 是本发明的一个分光传感器单元的平面图。

图 12 是本发明的全部的分光传感器 (4×4) 的平面图。

图 13 是根据本发明的一个应用的无彩色滤光片的一个彩色图像传感器系统的方框图。

具体实施方式

现在将详细描述本发明的实施例。

首先, 描述获得入射光波长信息的基本原理。

照射在半导体器件上光进入该半导体器件, 在吸收的同时衰减。衰减程度与入射光的波长有关。

因此, 本发明关注以下所说: 如果能够收集光产生的电子的一个深度 (位置) 可以变化, 并且其电流可以被测量, 则入射光的波长信息可以通过以下方法获得 (当然, 与电子同时形成的电子空穴可能积累)。例如, 假定波长为 λ_1 和 λ_2 的两个光分量分别以 A_1 和 A_2 的强度同时入射。假定当测量到从表面到电子捕获位置 W_1 的距离的电子产生的电流时, 该电流用电流 I_1 表示。

其后, 假定当测量到电子捕获位置 W_2 的距离的电子产生的电流时, 该电流用电流 I_2 表示。该现象可以用以下方程表示 (参见补充说明 1) :

[方程 1]

$$\begin{cases} I_1 = \frac{A_1 S q}{h \nu_1} (1 - e^{-\alpha_1 W_1}) + \frac{A_2 S q}{h \nu_2} (1 - e^{-\alpha_2 W_1}) \\ I_2 = \frac{A_1 S q}{h \nu_1} (1 - e^{-\alpha_1 W_2}) + \frac{A_2 S q}{h \nu_2} (1 - e^{-\alpha_2 W_2}) \end{cases} \quad (1)$$

在该方程中, 每个参数如下:

A_1 和 A_2 : 入射光的强度 [W/cm^2]

S : 传感器面积 [cm^2]

W_1 和 W_2 : 电子捕获位置 [cm]

α_1 和 α_2 : 每个波长处的吸收系数 [cm^{-1}]

I_1 : 当电子捕获位置为 W_1 时电流 [A] 的观察值;

I_2 : 当电子捕获位置为 W_2 时电流 [A] 的观察值;

频率 $\nu_1 = c/\lambda_1$

频率 $\nu_2 = c/\lambda_2$

这里， c 表示光速， S 表示光接收部分的面积， $h\nu$ 表示光子能量， q 表示电子伏特。除了强度 A_1 和 A_2 以外，入射光的所有值都是已知值。因此，可以通过解两个方程的联立方程确定入射光的强度 A_1 和 A_2 。

例如，入射光的强度 A_1 和 A_2 表示如下：

[方程 2]

$$\begin{cases} A_1 = \frac{I_1 Z - I_2 X}{WZ - XY} \\ A_2 = \frac{I_2 W - I_1 Y}{WZ - XY} \end{cases} \quad (2)$$

每个参数如下：

[方程 3]

$$\begin{aligned} W &= \frac{Sq(1 - e^{-\alpha_1 W_1})}{h\nu_1} & X &= \frac{Sq(1 - e^{-\alpha_2 W_1})}{h\nu_2} \\ Y &= \frac{Sq(1 - e^{-\alpha_1 W_2})}{h\nu_1} & Z &= \frac{Sq(1 - e^{-\alpha_2 W_2})}{h\nu_2} \end{aligned} \quad (3)$$

例如，当入射光被分成三个波长时，电子捕获位置 W_3 的电流 I_3 被加到方程 1。其后，象两个波长情况那样进行计算，由此将入射光分成三个波长。

类似地，当具有 100 个波长的入射光被分光时，电子捕获位置将变化 100 次，然后进行测量。

[补充说明 1]

当单色光入射时，在半导体中深度（位置） W 处产生的电流可以通过计算确定。当光入射到一个半导体上时，光强度按指数衰减。因此，深度 x 处的光强度 Φ 表示如下：

[方程 4]

$$\Phi = \Phi_0 e^{-\alpha x} \quad (4)$$

其中 Φ_0 : 入射光的强度 [W/cm^2]

α : 吸收系数 [cm^{-1}]

由此方程，吸收到深度 W 的比率确定如下：

$$\frac{\int_0^W \Phi_0 e^{-\alpha x} dx}{\int_0^{\infty} \Phi_0 e^{-\alpha x} dx} = 1 - e^{-\alpha W} \quad (5)$$

由这些方程，通过以下方程确定深度 W 处产生的电流：

[方程 6]

$$I = \frac{\Phi_0 S q}{h\nu} (1 - e^{-\alpha W}) \quad (6)$$

其中 S ：光接收部分的面积[cm^2]

$h\nu$ ：光子能量[J]

q ：电子伏特[J]

方程 1 中这些方程是关于每个波长表示的。

现在将详细描述本发明的实施例。

图 1 是一个透视图，显示根据本发明的一个实施例测量入射光的一个分光传感器的局部剖视图。

在该图中，参考数字 1 表示一个 n -型硅衬底（ n -型衬底），参考数字 2 表示形成在 n -型硅衬底 1 上的一个 p -型扩散层（ p -型阱），参考数字 3 表示形成在 p -型扩散层 2 的一部分处的一个 n^+ 扩散层，参考数字 4 表示形成在 p -型扩散层 2 上的一个二氧化硅（ SiO_2 ）薄膜，参考数字 5 表示连接到 n^+ 扩散层 3 并被施加一个参考电压的一个铝电极，参考数字 6 表示连接到 p -型扩散层 2 并接地的一个电极，参考数字 7 表示二氧化硅薄膜 4 的上部上面形成的且掺有杂质的一个多晶硅（ poly-Si ）薄膜，参考数字 8 表示连接到该多晶硅薄膜 7 的一个栅电极。该多晶硅薄膜 7 用作能够通过二氧化硅薄膜 4 透过光的一个电极。

为了改变 p -型扩散层 2 中电子被捕获时距表面的深度（位置），例如，该分光传感器具有一个结构，其中 p -型扩散层 2 位于 n -型硅衬底 1 中，并且具有该多晶硅薄膜 7，该薄膜掺有杂质且用作能够通过位于 p -型扩散层 2 上部上面的二氧化硅薄膜 4 透过光的一个电极。 n^+ 扩散层 3 位于多晶硅薄膜 7 的旁边，该多晶硅薄膜 7 能够透过光并掺有杂质，使得被捕获的电子被带到外面。 p -型扩散层 2 和 n -型硅衬底 1 包含延长布线的触点，以保持这些电势不变。

图 2 至 8 是图 1 所示分光传感器的特性要素图。图 2 显示 V_g 为

-1V的情况，图3显示 V_g 为 0V 的情况，图4显示 V_g 为 1V 的情况，图5显示 V_g 为 2V 的情况，图6显示 V_g 为 3V 的情况，图7显示 V_g 为 4V 的情况，图8显示 V_g 为 5V 的情况。这里， V_g 表示一个栅压（栅电极8的电势）。在每个图中，Z 座标轴上的值 0.0 表示 p-型扩散层的表面，实线表示在 p-型扩散层中电子被捕获时距离表面的深度（位置）W，B 表示一个 p-阱部分，C 表示与衬底的 pn 结部分（这些在图2中代表性地表示，但是在图3至8中是相同的）。

例如，在 p-型扩散层2中的杂质浓度为 $2 \times 10^{15} \text{cm}^{-3}$ （结深度： $5 \mu\text{m}$ ）的情况下，n-型硅衬底1中的杂质浓度为 $1.5 \times 10^{14} \text{cm}^{-3}$ ，二氧化硅薄膜4的厚度为 65nm，当栅电极8的电势从 -1V 变到 5V（图2至8）（同时 5V 施加到 n-型硅衬底1）时，在 p-型扩散层2中电子被捕获时距离表面的深度 W 从 $0 \mu\text{m}$ 变到 $2.3 \mu\text{m}$ 。

这些图显示了当 5V 施加到硅衬底1时的仿真结果。但是，施加到衬底的电压不是固定在 5V 而是可变的。

图9是根据本发明的一个实施例的一个分光传感器的特性要素图，其中施加到衬底的电压为 5V 且 V_g 为 0V（对应图3），并且 p-型扩散层的深度为 $10 \mu\text{m}$ （Z 座标的满刻度）。图10是根据本发明的一个实施例的一个分光传感器的特性要素图，其中施加到衬底的电压为 10V 且 V_g 为 0V，并且 p-型扩散层的深度为 $10 \mu\text{m}$ （Z 座标的满刻度）。在这些图中，Z 座标轴上的值 0.0 表示 p-型扩散层的表面，Z 座标轴上的值 10.0 表示 p-型扩散层的底面（硅衬底的表面）。当比较图9和图10时，施加到该衬底的电压的差异在一定程度上影响与衬底的 pn 结部分 C、p-阱部分 B，以及在 p-阱中当电子被捕获时距离表面的深度 W（主要是，与衬底的 pn 结部分 C 减少程度增大了），但是没有发生明显的差别。因此，在本发明中，分光传感器的作用可以在施加到衬底的电压不变的同时通过改变 V_g 由此改变在扩散层中电子被捕获时距离表面的深度 W 而实现。

图11和12显示具有该结构的分光传感器（的照片），该分光传感器已经实际制造出来了。图11显示一个分光传感器单元的平面图，

图 12 显示全部的分光传感器 (4×4) 的平面图。

表 1 显示根据本发明使用波长已知的两种类型的发光二极管 (蓝和红) 实际制造的器件的测量结果。

[表 1]

	蓝 ($\lambda=470\text{nm}$)	红 ($\lambda=640\text{nm}$)	信号比值 (蓝/红)
入射光强度 [$\mu\text{W}/\text{cm}^2$]	271	861	0.315
探测结果 [$\mu\text{W}/\text{cm}^2$]	222	712	0.312

显然由表 1 可见, 尽管光强的绝对值相对于实际入射的光强发生了漂移, 但是信号的比值是相同的。当考虑光反射时, 就可以进行精确探测。

[测量方法的例子]

当三种类型的入射光入射时, 如下进行测量:

(1) 例如, 1V 的栅压被施加到透过入射光并掺有被施加该栅压的杂质的多晶硅薄膜 7。读此时流经的电流。

(2) 其后, 2V 的栅压被施加到多晶硅薄膜 7, 并且读此时流经的电流。

(3) 其后, 5V 的栅压被施加到多晶硅薄膜 7, 并且读此时流经的电流。

(4) 在得到的电流值的基础上, 通过以上方程计算入射光的每个波长的强度。

如上所述, 迄今为止, 需要一个机械装置例如光栅来分离光波长。相反, 根据本发明的分光传感器, 通过在扩散层中捕获电子的深度 (位置) 变化多次 (例如 100 次) 的同时进行测量, 可以以 100 的分辨率绘制入射光的波长。因此, 光可以分成波长, 而不需要光栅或类似物。

此外, 本发明可以用于以下应用。

[例子 1] 无彩色滤光片的彩色图像传感器

图 13 是根据本发明的一个应用的无彩色滤光片的一个彩色图像传感器系统的方框图。

图中，参考数字 11 表示一个分光传感器阵列，参考数字 12 表示一个垂直选择器（垂直扫描器），参考数字 13 表示一个噪声消除电路（列 CDS），参考数字 14 表示一个水平选择器（水平扫描器），Vsig1 表示光信号输出 1，Vsig2 表示光信号输出 2，Vsig3 表示光信号输出 3， V_{bN} 和 V_{bP} 表示用于低电流驱动的偏压。

因此，本发明的分光传感器呈一维或二维阵列，并且分光传感器阵列 11 通过其上的一个移位寄存器切换来读信号。在每次切换过程中为了抑制噪声，还在信号的输出部分安装了噪声消除电路 13。例如，捕获电子的深度（位置）每 1/180 秒变化一次，测量每次的信号。由该信号计算红、绿、蓝波长的强度以输出彩色图像信号。

[例子 2] 荧光传感器

生物反应通常利用荧光反应。通常，通过短波长的照射光（激励光）产生荧光，并且观察得到的荧光。因为荧光被激励光隐藏了，所以一般图像传感器中使用一个不透过激励光仅透过荧光的带通滤光片。因此，该装置的尺寸很大。

使用本发明的分光传感器可以不使用带通滤光片，而仅测量激励光除外的荧光。

本发明不限于以上例子。在本发明的目的的基础上可以进行各种变型，并且这些变型不排除在本发明的范围以外。

如详细所述，本发明可以提供以下优点：

(A) 提供了用于测量入射光的一种方法，采用具有对应入射光的单个电子捕获部分的一个简单的半导体结构，以及采用该方法的一种分光传感器。

(B) 无彩色滤光片的一种彩色图像传感器可以作为该分光传感器的一种应用。

工业适用性

根据本发明的用于测量入射光的一种方法，以及具有采用该方法的分光装置的一种传感器，可以用作一个分光传感器以及无彩色滤光片的一个彩色图像传感器，是该分光传感器的一个应用。

图1

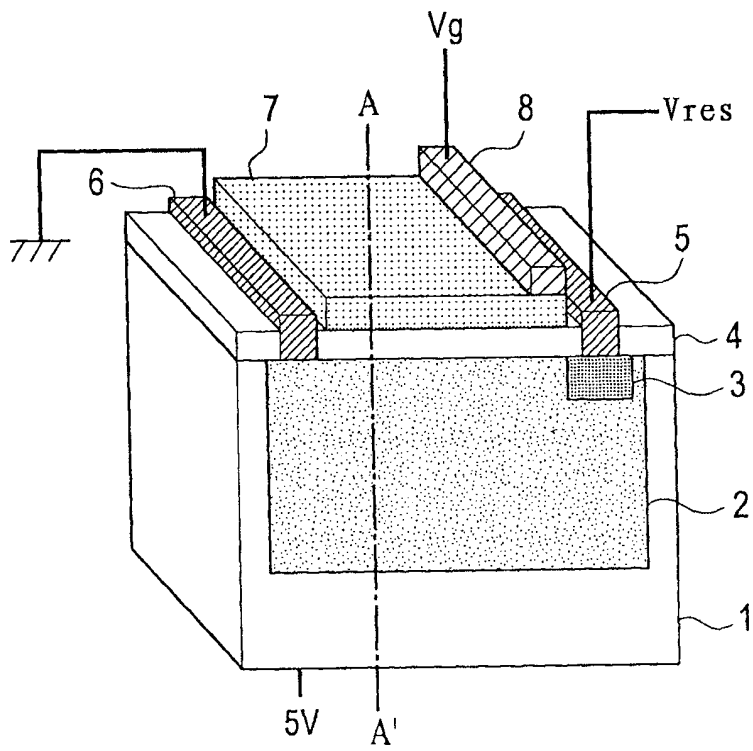


图2

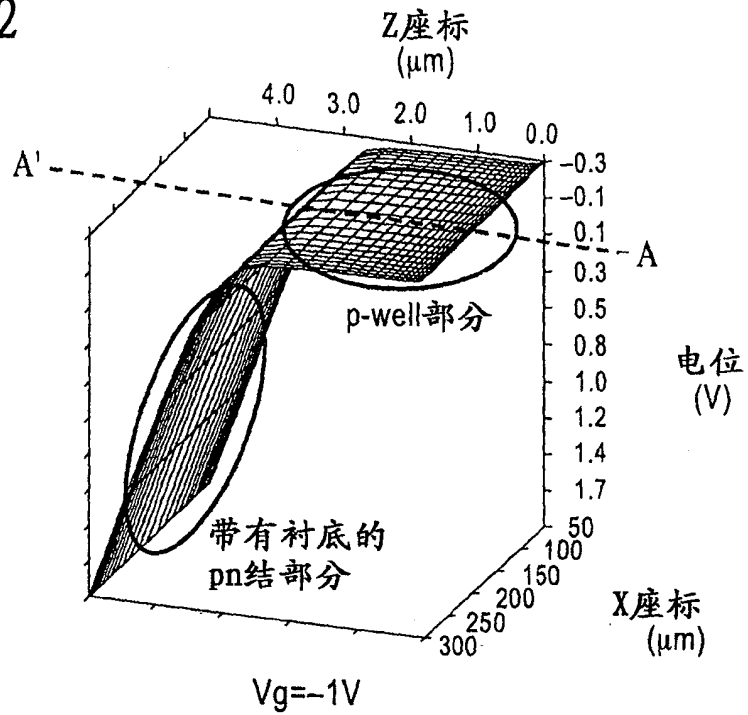


图3

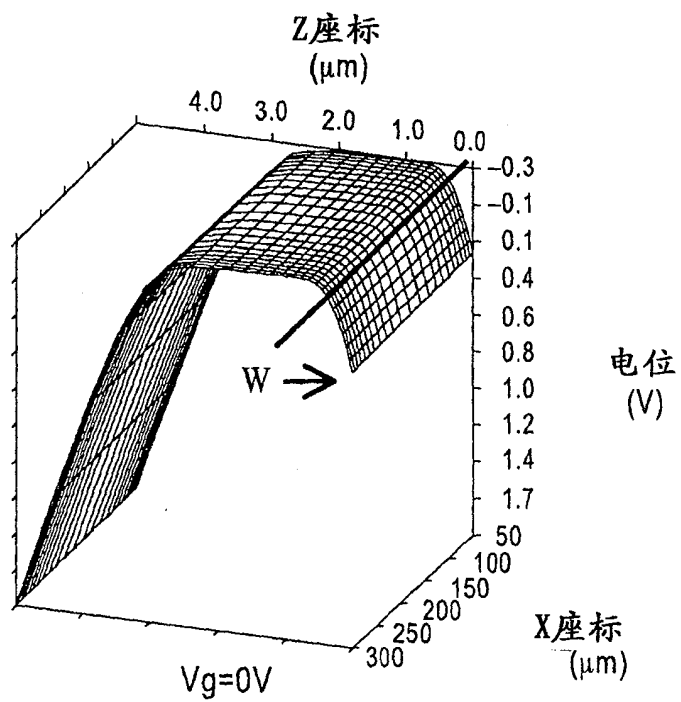


图4

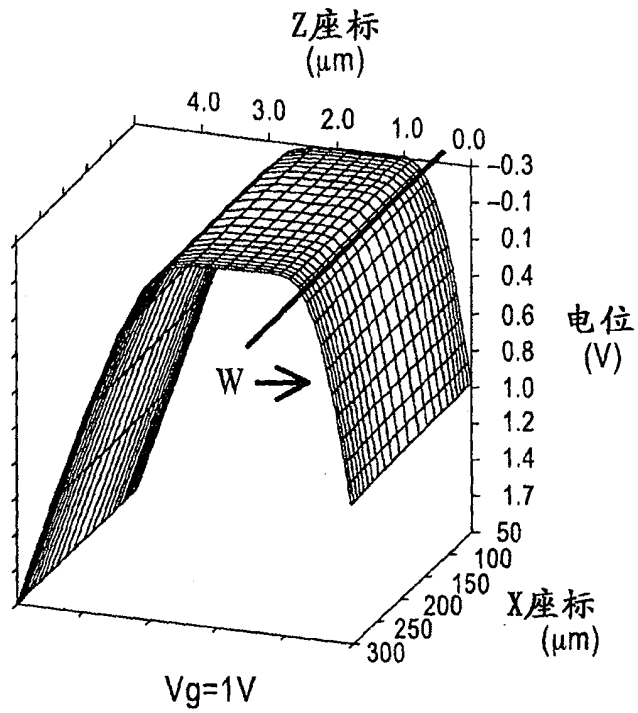


图5

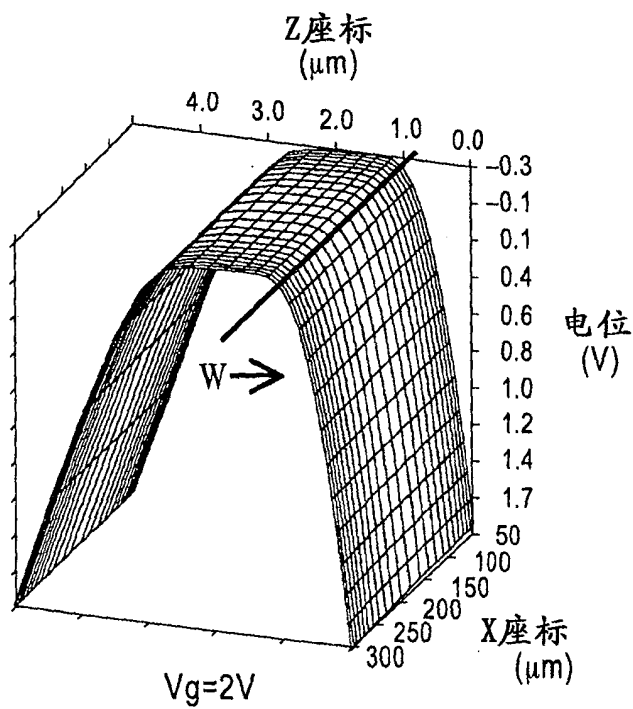


图6

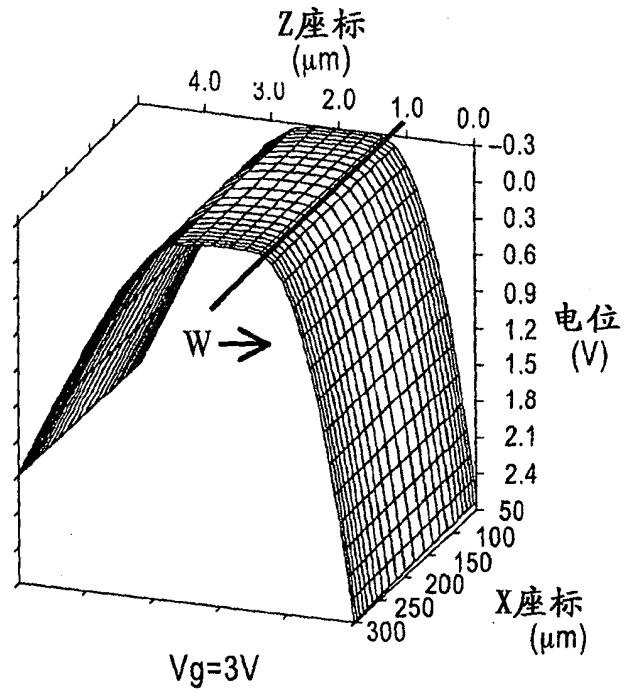


图7

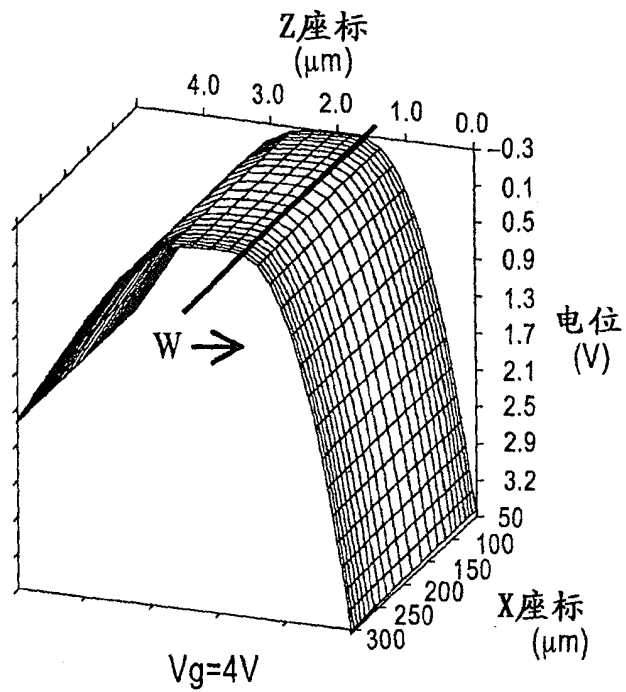


图 8

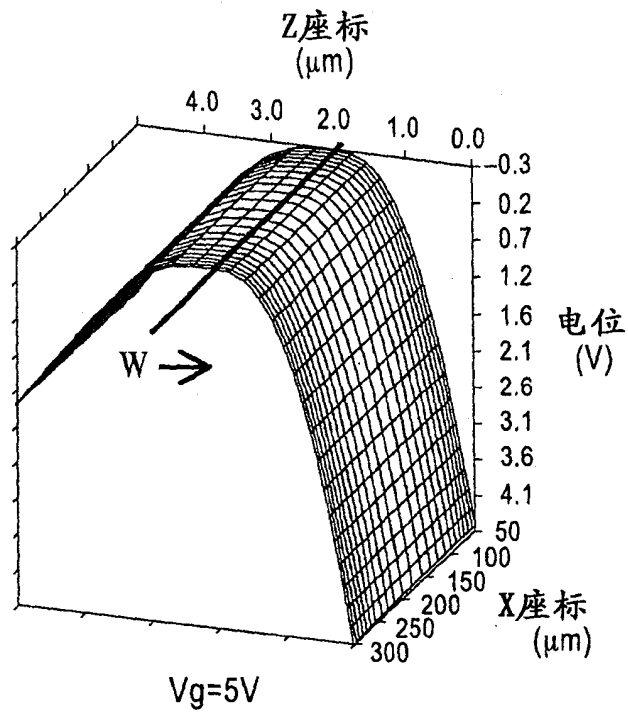


图 9

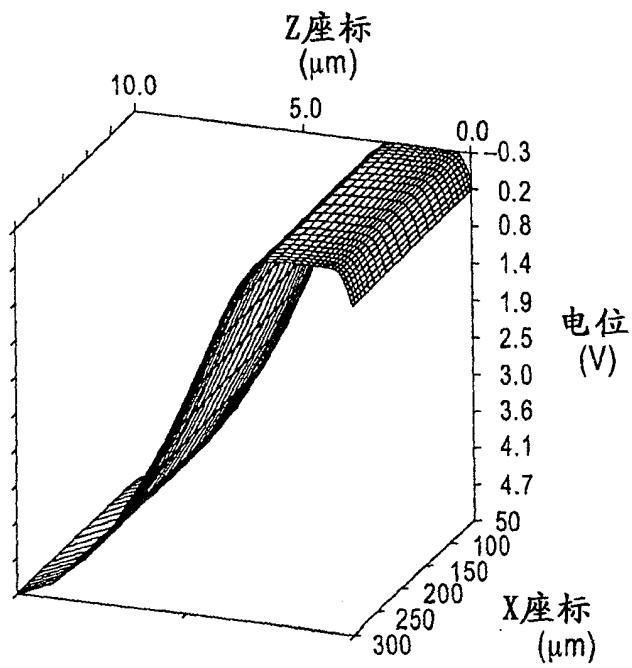


图10

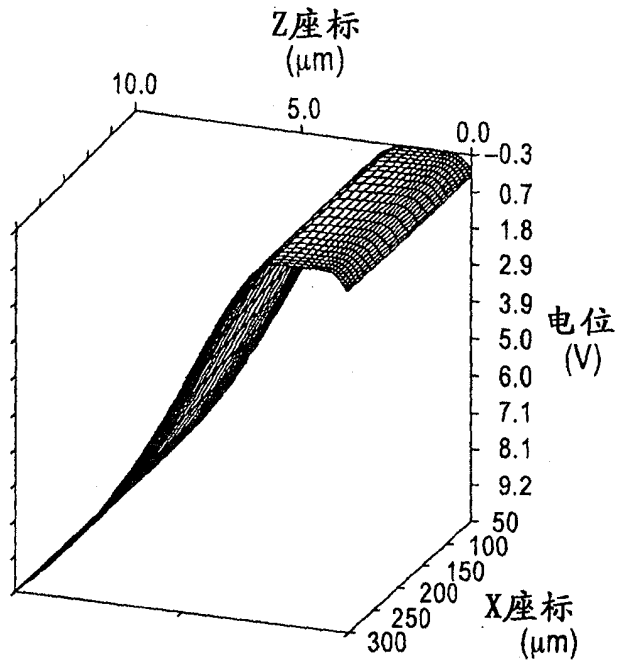


图11

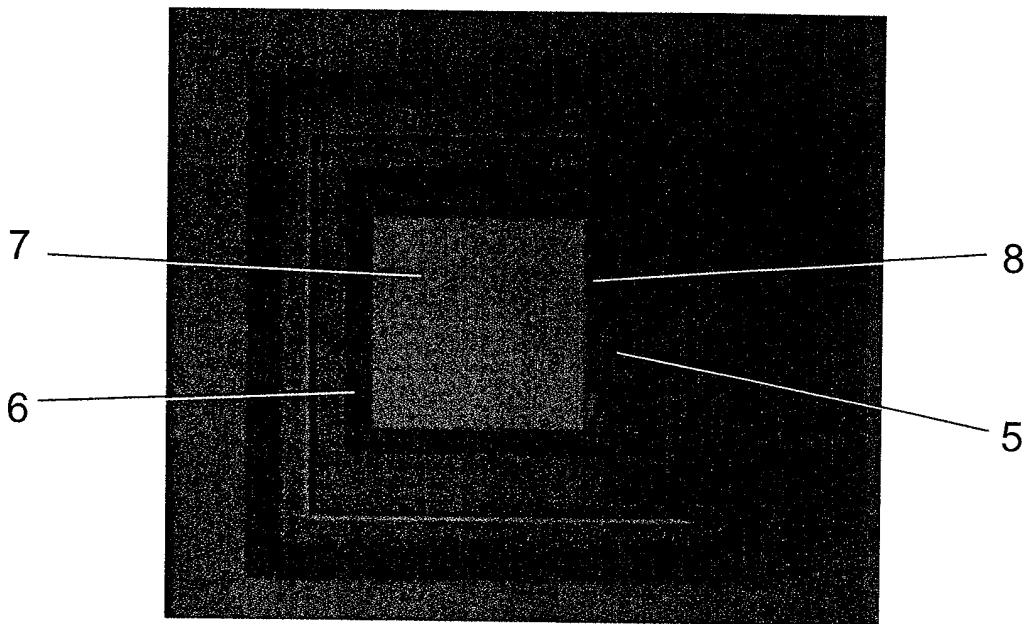


图12

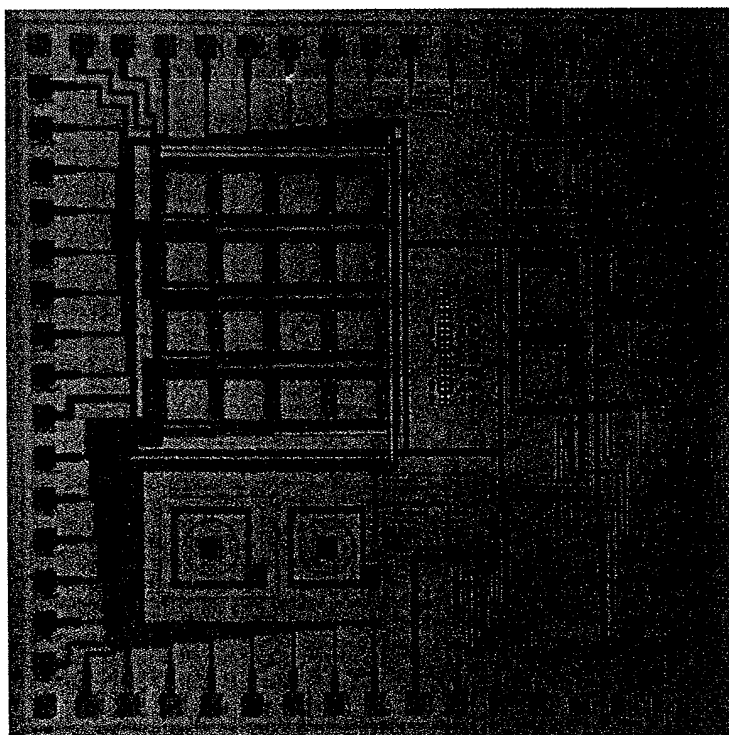


图13

