

(19)대한민국특허청(KR)
(12) 공개특허공보(A)

(51) Int. Cl.⁷

H01L 27/115
G01R 33/09
G11B 5/39
H01L 43/08

(11) 공개번호 10-2005-0095881
(43) 공개일자 2005년10월04일

(21) 출원번호 10-2005-7014057

(22) 출원일자 2005년07월29일

번역문 제출일자 2005년07월29일

(86) 국제출원번호 PCT/JP2004/000594

(87) 국제공개번호 WO 2004/068607

국제출원일자 2004년01월23일

국제공개일자 2004년08월12일

(30) 우선권주장 JP-P-2003-00024981 2003년01월31일 일본(JP)
JP-P-2003-00137945 2003년05월15일 일본(JP)

(71) 출원인 도꾸리쓰교세이호징 가가꾸 기쥬쓰 신키 기꼬
일본 사이따마켄 가와구찌시 혼쇼 4초메 1방 8고

(72) 발명자 이노마타 고이치로
일본국 미야기켄 센다이시 아오바쿠 구리우 1-7-12
데즈카 노부키
일본국 미야기켄 센다이시 다이하쿠쿠 나가마치 8-2-31-205

(74) 대리인 유미특허법인

심사청구 : 있음

(54) CPP형 거대 자기 저항 소자 및 이것을 이용한 자기 부품 및 자기 장치

요약

막의 면에 수직한 방향의 스핀 의존 전류에 의해 거대 자기 저항 효과를 나타낼 수 있는 CPP형 거대 자기 저항 소자, 자기 부품 및 자기 장치로서, CPP형 거대 자기 저항 소자(10, 20, 50)는 반강자성층(9), 강자성 고정층(11, 11A), 비자성 도전층(12) 및 강자성 자유층(13, 13A)의 적층 구조를 가지며, 강자성 자유층(13, 13A)은 제1 자성층(14, 14A)과 제2 자성층(16, 16A)이 자성 결합체(15, 15A)를 사이에 두고 자기적으로 반평행으로 결합하고, 제1자성층(14, 14A)의 자화(17, 17')와 제2 자성층(16, 16A)의 자화(18, 18A)의 크기가 상이하도록 형성한다. 강자성 고정층(11, 11A)과 강자성 자유층(13, 13A)의 자화의 방향에 기초하여 상방향 스핀 전자(5) 및 하향 스핀 전자(6)는 스핀 의존 산란하고, 전도 경로(1, 2, 3, 4)를 거쳐, CPP-GMR가 증대한다. 또, 강자성 고정층(11), 비자성 도전층(12) 및 강자성 자유층(13A)을 갖는 CPP형 거대 자기 저항 소자(30)에 있어서, 강자성 고정층(11)과 비자성 도전층(12)의 사이 및/또는 강자성 자유층(13A)의 표면에 루테튬, 이리듐, 로듐, 레니움, 크롬 중의 하나 또는 둘 이상으로 이루어지는 층(21)을 설치해도 된다.

대표도

도 1

색인어

스핀 의존 산란, 누설 자계, 스핀 의존 전류, 강자성체, 자화 반전

명세서

기술분야

본 발명은 막의 면에 수직을 이루는 방향의 스핀 의존 전류에 의해 거대 자기 저항 효과를 발현하는 거대 자기 저항 효과 소자(이하, "CPP형 거대 자기 저항 효과 소자"로 지칭함)와 이것을 사용한 자기 부품 및 자기 장치에 관한 것이다.

배경기술

최근, 강자성층/비자성 금속층/강자성층으로 이루어지는 거대 자기 저항(GMR) 효과 소자가 개발되어 있다. GMR는 계면에서의 스핀 의존 산란을 발생의 원인으로 하고 있어 외부 자장에 의해 2개의 강자성층의 자화를 서로 평행 또는 반평행으로 제어함으로써 그 저항이 서로 상이하게 된다.

GMR 소자는 이미 자기 센서나 하드 디스크 장치의 재생 헤드 등에 실용화되고 있다. 이 경우, 전류는 막의 면 내에 흐르고 있어 이 때의 GMR는 CIP(Current in Plane)-GMR로 지칭된다. 이 CIP-GMR 소자는 통상 한쪽의 강자성체에 반강자성체를 근접시켜 그 강자성체의 스핀을 고정하는 스핀 밸브형으로 지칭되는 소자가 사용되고 있다. 한편, 막의 면에 수직으로 전류를 흐르게 하는 CPP(Current Perpendicular to the Plane)-GMR로 지칭되는 GMR 소자도 알려져 있다.

아울러, 일반적으로 CPP-GMR이 CIP-GMR 보다 크다는 것 또한 알려져 있다. 이와 같은 CPP-GMR으로는 센스 전류에 의해 자유 자성층에서 발생하는 소용돌이 형상의 자기 구역의 발생을 억제한 CPP형 거대 자기 저항 효과 소자 및 재생 헤드 등의 제안이 있다(예를 들면, 일본 특허 공개 2002-359415호 공보를 참조).

또, 스핀 밸브 구조를 적용하여 고밀도 기록화에 따라 헤드 특성을 향상시키는 제안이 있다(예를 들면, 일본 특허 공개 2002-124721호 공보를 참조).

그리고, 반평행 자화의 크기가 동일한 것으로 되어 있는 3층 구조에 대하여는 본 발명자들의 제안이 있다(일본 특허 공개 평9-251621호 공보를 참조).

그러나, CPP-GMR 소자는 전류 경로가 작으므로 저항이 작고, 소자 사이즈를 매우 작게 하지 않으면 실용성이 없어 아직도 실용화되고 있지 않다.

CPP-GMR 소자에 있어서도, 도 10에 나타낸 바와 같은 강자성 고정층(82)에 반강자성층(81)을 근접한 스핀 밸브형이 검토되어 있지만, 강자성 자유층(84)/비자성 도전층(83)/강자성 고정층(82)으로 이루어지는 GMR 막에 비해 반강자성층(81)의 저항이 크기 때문에, 통상 스핀 밸브 소자로서의 저항 변화율이 1% 미만으로 작고, 또 저항 변화 ΔR 도 작아, 이것이 CPP-GMR 소자의 실용성을 막고 있는 큰 요인이 되고 있다.

상기한 바와 같이, 종래의 스핀 밸브형 CPP-GMR 소자는 저항 변화 ΔR 및 자기 저항 변화율이 작아, 이것이 실용상의 과제로 되고 있다.

본 발명자들은 비자성 금속층을 사이에 두고 2개의 강자성층을 서로 반평행으로 결합하고, 또 이 자화의 크기가 상이한 3층 구조(SyAF)를 자유층 및/또는 고정층으로서 사용하면, 스핀 밸브형에 있어서도 CPP-GMR의 ΔR 이 크고 또한 자기 저항 변화율도 8% 이상으로 커지는 것을 발견하였다.

발명의 상세한 설명

따라서, 본 발명은 막의 면에 수직을 이루는 방향의 스핀 의존 전류에 의해 거대 자기 저항 효과를 발현할 수 있는 CPP형 거대 자기 저항 소자와, 그 자기 부품 및 자기 장치를 제공하는 것을 목적으로 한다.

상기한 목적을 달성하기 위하여, 본 발명의 제1 구성에 의한 CPP형 거대 자기 저항 소자 중 청구항 1에 기재된 발명은, 강자성 고정층과 비자성 도전층과 강자성 자유층을 갖는 CPP형 거대 자기 저항 소자에 있어서, 강자성 자유층이 자성 결합체를 사이에 두고 자기적으로 반평행으로 결합한 자화의 크기가 상이한 제1 자성층과 제2 자성층을 갖는 동시에, 제1 자성층과 제2 자성층의 자화가 반평행 상태를 유지한 채로 자화의 반전이 가능한 것을 특징으로 한다.

청구항 2에 기재된 발명은 상기 구성에 추가하여 강자성 자유층 내의 자성 결합체가 강자성 고정층의 스핀 의존 전류에 기초하여 이 스핀 의존 전자를 산란시키는 계면을 형성하는 것을 특징으로 한다.

청구항 3에 기재된 발명은 강자성 자유층을 다층으로 중첩하여 CPP-GMR를 크고 한 것을 특징으로 한다.

청구항 4에 기재된 발명은 강자성 자유층의 제1 자성층 및 제2 자성층의 종횡비가 2 이하인 것을 특징으로 한다.

청구항 5에 기재된 발명은 상기 구성에 추가하여 자성 결합체가 비자성 금속층 및 비자성 반도체층 중의 어느 하나인 것을 특징으로 한다.

청구항 6에 기재된 발명은 자성 결합체가 루테튬, 이리듐, 로듐, 레니움, 크롬 중 어느 하나 또는 이들을 조합한 합금 및 적층 결합체 중 어느 하나인 것을 특징으로 한다.

청구항 7에 기재된 발명은 자성 결합체의 막두께가 1.5nm 이하인 것을 특징으로 한다.

청구항 8에 기재된 발명은 비자성 도전층이 큰 스핀 의존 산란을 발생시키는 구리인 것을 특징으로 한다.

청구항 9에 기재된 발명은 강자성 고정층에 근접한 반강자성층을 갖는 스핀 밸브형 고정층인 것을 특징으로 한다.

이와 같은 구성의 CPP형 거대 자기 저항 소자에서는 강자성 고정층과 강자성 자유층의 자화의 방향에 기초하여 강자성 자유층의 자성 결합체의 계면에서 스핀 의존 산란하여 CPP-GMR가 크게 나타나게 된다. 따라서, 본 발명의 CPP형 거대 자기 저항 소자에서는 CPP-GMR를 극히 크게 할 수 있다.

또, 상기 목적을 달성하기 위하여, 본 발명의 제2 구성에 의한 CPP형 거대 자기 저항 소자 중 청구항 10에 기재된 발명은, 강자성 고정층과 비자성 도전층과 강자성 자유층을 갖는 CPP형 거대 자기 저항 소자에 있어서, 상기 강자성 고정층이 자성 결합체를 사이에 두고 자기적으로 반평행으로 결합한 자화의 크기가 상이한 제1 자성층과 제2 자성층을 구비한 것을 특징으로 하는 것이다.

청구항 11에 기재된 발명은 강자성 자유층이 자성 결합체를 사이에 두고 자기적으로 반평행으로 결합한 자화의 크기가 상이한 제1 자성층과 제2 자성층을 갖는 동시에, 제1 자성층과 제2 자성층의 자화가 반평행 상태를 유지한 채로 자화 반전 가능한 것을 특징으로 한다.

청구항 12에 기재된 발명은 자성 결합체가 비자성 금속층으로 이루어지고, 루테튬, 이리듐, 로듐, 레니움, 크롬 중의 하나 또는 둘 이상으로 이루어지는 것을 특징으로 한다.

이와 같은 구성의 CPP형 거대 자기 저항 소자에서는 강자성 고정층과 강자성 자유층의 자화의 방향에 기초하여 강자성 자유층 및/또는 강자성 고정층의 자성 결합체의 계면에서 스핀 의존 산란하여 CPP-GMR가 크게 나타나게 된다. 따라서, 본 발명의 CPP형 거대 자기 저항 소자에서는 CPP-GMR를 극히 크게 할 수 있다.

또, 상기한 목적을 달성하기 위하여, 본 발명의 제3 구성에 의한 CPP형 거대 자기 저항 소자 중 청구항 13에 기재된 발명은 강자성 고정층과 비자성 도전층과 강자성 자유층을 갖는 CPP형 거대 자기 저항 소자에 있어서, 강자성 고정층과 비자성 도전층의 사이 및/또는 강자성 자유층의 표면에 루테튬, 이리듐, 로듐, 레니움, 크롬 중의 하나 또는 2 이상으로 이루어지는 층을 설치한 것을 특징으로 한다.

이와 같은 구성의 CPP형 거대 자기 저항 소자에서는 강자성 고정층과 강자성 자유층의 자화의 방향에 기초하여 비자성 금속층과 강자성 고정층 및 비자성 도전층과의 계면, 또는 비자성 금속층과 강자성 자유층의 계면, 또는 이들 계면의 양쪽에서 발생하는 스핀 의존 산란에 의해 CPP-GMR가 크게 나타나게 된다. 따라서, 본 발명의 CPP형 거대 자기 저항 소자에서는 CPP-GMR를 극히 크게 할 수 있다.

또, 상기한 목적을 달성하기 위해, 본 발명의 제4 구성에 의한 CPP형 거대 자기 저항 소자를 이용한 청구항 14에 기재된 자기 부품은 상기 청구항 1 내지 청구항 13에 기재된 발명의 CPP형 거대 자기 저항 소자를 구비하는 것을 특징으로 한다.

또, 본 발명의 자기 헤드 중 청구항 15에 기재된 발명은 기록 매체의 누설 자계를 검출하여 기록 정보를 판독하는 자기 헤드에 있어서, 상기 청구항 1 내지 청구항 13에 기재된 발명의 CPP형 거대 자기 저항 소자의 강자성 자유층이 기록 매체의 누설 자계에 의해 자화 반전하고, 센서 전자의 스핀 의존 산란에 기초하여 CPP-GMR가 나타나게 되고, 기록 매체의 자계의 방향을 전기 저항의 변화로서 검출하는 것을 특징으로 한다.

청구항 16에 기재된 발명은 상기 구성에 추가하여 강자성 자유층의 제2 자성층 단면을 기록 매체에 대향시켜 상기 기록 매체의 누설 자계를 검출하는 것을 특징으로 한다.

청구항 17에 기재된 발명은 강자성 자유층의 적층 구조가 나타나는 단층면을 기록 매체에 대향시켜 누설 자계를 검출하는 것을 특징으로 한다.

청구항 18에 기재된 발명은 CPP형 거대 자기 저항 소자에 공급하는 센서 전자의 전극을 기록 매체의 누설 자계에 대한 자기 실드와 겸용한 것을 특징으로 하는 것이다.

이와 같은 구성의 자기 부품에서는 자기 부품에 사용하는 CPP형 거대 자기 저항 소자의 스핀 의존 산란에 기초하여 CPP-GMR가 증대하여 나타나게 되고, 자기 부품의 전기 저항이 변화한다. 따라서, 본 발명의 자기 부품에서는 자장의 방향을 전기 저항의 커다란 변화로서 검출할 수 있다.

또, 상기 목적을 달성하기 위하여, 본 발명의 제5 구성에 의한 CPP형 거대 자기 저항 소자를 사용한 청구항 19에 기재된 자기 장치는 청구항 1 내지 청구항 13 중의 한 항에 기재된 CPP형 거대 자기 저항 소자를 구비한 것을 특징으로 하는 것이다.

또, 본 발명의 자기 기록 장치에 있어서, 청구항 20에 기재된 발명은 상기 청구항 1 내지 청구항 13의 발명의 CPP형 거대 자기 저항 소자를 워드선과 비트선의 교차 위치에 설치하여 비휘발성 메모리로 하는 구성이다.

청구항 21에 기재된 발명은 상기 구성에 더하여 워드선으로부터의 스핀 주입에 의해 강자성 자유층의 자화가 반전 가능한 것을 특징으로 한다.

이와 같은 구성의 자기 장치에서는 스핀 의존 전류를 흐르게 함으로써 기입 또는 판독이 가능하게 된다. 따라서, 본 발명의 자기 장치에서는 스핀 의존 전류를 흐르게 하는 만큼 비휘발성의 자기 기억이 가능하다.

본 발명은 이하의 상세한 발명 및 본 발명의 여러 실시 형태를 나타낸 첨부 도면을 참조하여 보다 양호하게 이해될 수 있다. 그리고, 첨부 도면에 나타낸 각종의 실시 형태는 본 발명을 특정 또는 한정하는 것을 의도하는 것이 아니고, 단지 본 발명의 설명 및 이해를 용이하게 하기 위한 것이다.

도면의 간단한 설명

도 1은 본 발명에 따른 제1 실시 형태의 스핀 밸브형의 CPP형 거대 자기 저항 소자의 개념도이며, (a)는 SyAF의 제1 자성층의 자화와 고정층의 자화가 반평행인 경우, (b)는 평행인 경우를 나타낸 개념도이다.

도 2는 본 발명에 따른 제2 실시 형태의 스핀 밸브형의 CPP형 거대 자기 저항 소자의 구성을 나타낸 단면도이다.

도 3은 본 발명에 따른 제2 실시 형태의 변형예인 스핀 밸브형의 CPP형 거대 자기 저항 소자의 구성을 나타낸 단면도이다.

도 4는 본 발명에 따른 제3 실시 형태의 스핀 밸브형의 CPP형 거대 자기 저항 소자의 구성을 나타낸 단면도이다.

도 5는 제4 실시 형태의 자기 헤드를 나타낸 개념 개략도이다.

도 6은 다른 실시 형태에 따른 자기 헤드의 개념 개략도이다.

도 7은 제5 실시 형태에 따른 자기 기억 장치를 나타낸 개념도이다.

도 8은 제1 실시예와 4단자법을 나타낸 개략도이다.

도 9는 제1 실시예로 얻어진 CPP-GMR 곡선도이다.

도 10은 종래의 CPP-GMR 소자의 개략도이다.

실시예

이하, 도 1 내지 도 9에 따라 본 발명의 바람직한 실시 형태를 상세하게 설명한다. 각 도에 있어서 동일 또는 대응하는 부재에는 동일 부호를 사용한다.

도 1은 제1 실시 형태의 스핀 밸브형의 CPP형 거대 자기 저항 소자의 개념도이며, (a)는 강자성 자유층의 제1 자성층의 자화와 고정층의 자화가 반평행인 경우, (b)는 평행인 경우를 나타낸다. 도 1에 나타낸 바와 같이, 제1 실시 형태의 CPP형 거대 자기 저항 소자(10)는 반강자성층(9)과 강자성 고정층(11)과 비자성 도전층(12)과 강자성 자유층(13)이 적층 구조를 갖고, 강자성 자유층(13)은 제1 자성층(14)과 제2 자성층(16)이 자성 결합체(15)를 사이에 두고 자기적으로 반평행으로 결합하고, 제1 자성층(14)의 자화 M_1 와 제2 자성층(16)의 자화 M_2 의 크기가 상이하도록 형성되어 있다. 이들 적층 구조의 각 층의 막두께는 나노미터 사이즈로 형성되어 있다. 여기서, 나노미터 사이즈와는 전자가 그 운동량과 스핀을 보존하고 전도 가능한 크기를 의미한다. 그리고, 금속의 경우, 전자의 평균 자유 행정은 $1\mu\text{m}$ 이하이며, 이 정도의 사이즈의 소자에서는 스핀은 완화하지 않고 다른 쪽에 유입될 수 있다.

본 실시 형태에서는 고정층으로서 강자성 고정층(11)에 반강자성층(9)을 근접시킨 스핀 밸브형의 CPP형 거대 자기 저항 소자로 하고 있지만, 반강자성층(9)을 설치하지 않고 강자성 고정층(11)을 고정층으로 하여 보자력이 큰 막을 사용해도 된다. 비자성 도전층(12)으로는 금속층인 구리(Cu)를 사용하는 것이 효과적이다. Cu의 경우, 다른 스핀 의존 산란 가능한 금속에 비해 극히 큰 스핀 의존 산란을 얻을 수 있다.

강자성 자유층(13)은 자성 결합체(15)를 사이에 두고 자화의 크기가 상이한 2개의 강자성층, 제1 자성층(14) 및 제2 자성층(16)의 자화가 서로 반평행으로 자기 결합되어 있는 3층 구조(SyAF: Synthetic Anti-Ferromagnet, 이하 본 발명에 따른 3층 구조를 "SyAF"라 함)를 자유층으로 사용한 것이다. 이 3층 구조를 이루는 강자성 자유층(13)은 이 3층 구조의 단위를 1층으로 하고, 단층만이 아닌 다층으로 중첩하여도 된다. 이로써 CPP-GMR는 보다 크게 된다.

본 실시 형태에 관한 SyAF의 경우에는, 중첩비 $k \leq 2$, 특히 $k=1$ 에서도 단일의 자기 구역 구조이며, 이 SyAF의 자화 반전 자장은 소자 사이즈에 의존하지 않고, 현저하게 작다. 따라서, 스핀 주입에 의해 자화 반전 가능하다.

강자성 자유층(13)의 자화는 제1 자성층(14)의 자화 M_1 와 제2 자성층(16)의 자화 M_2 의 차 ΔM 로서 주어지고, $M_1 > M_2$ 로 하면, $\Delta M = M_1 - M_2$ 이다. 제1 자성층(14) 및 제2 자성층(16)이 동일한 재료라면, 자화의 크기에 차이를 두기 위해서는 그 막두께가 상이하도록 형성하면 된다. 제1 자성층(14)의 자화(17)와 제2 자성층(16)의 자화(18)는 예를 들면 외부로부터 인가된 자화 반전 자장에 의해 반평행 상태를 유지한 채로 반전 가능하게 된다.

자성 결합체(15)는 반강자성 결합의 기능을 갖는다. 예를 들면, 자성 결합체(15)로서는 비자성체의 비자성 금속이나 비자성 반도체가 이용 가능하다. 구체적으로, 자성 결합체(15)로서 루테튬(Ru), 이리듐(Ir), 로듐(Rh), 레니움(Re), 크롬(Cr) 중의 하나 또는 2 이상을 사용할 수 있다. 2 이상을 사용할 때는 적층한 결합체로 하여도 되고, 합금으로 하여도 된다. 또한, FeSi 합금이나 반도체의 Si가 이용 가능하다. 또, 자성 결합체(15)의 막두께는 1.5nm 보다 얇은 것이 바람직하다. 1.5nm 보다 얇은 층으로 형성하면 반평행 교환 결합이 강하기 때문에 유효하다.

다음으로, 강자성 자유층(13)으로서 SyAF 막을 사용함에 따른 유효성을 자성 결합체(15)로서 루테튬을 사용한 경우를 예로 하여 설명한다.

막의 면에 수직인 방향으로 전류를 흐르게 한 경우, 전극의 저항은 작기 때문에 무시할 수 있는 것으로 하면, 그 저항 R은,

$$A = \text{각 자성층의 비저항} \times \text{막두께의 곱}$$

B = 각계면 저항의 곱, 및

C = 반강자성층의 비저항×막두께의 곱으로 하면,

R = A+B+C로 제공된다. 이 경우의 CPP-GMR는,

$$CPP-GMR = \{(A+B)_{AF} - (A+B)_F\} / \{(A+B)_F + C\}$$

로 나타낼 수 있다. 여기서, 아래 첨자 "F" 및 "AF"는 각각 자유층과 고정층의 자화가 서로 평행 및 반평행인 것을 의미한다. 이것으로부터, GMR을 나타내는 (A+B)에 비해 C의 저항이 너무 크면, CPP-GMR는 작아지는 것을 알 수 있다.

강자성 자유층(13)으로서 SyAF를 사용하면, SyAF가 3층 구조이므로 그 저항이 단층막보다 커지게 되지만, 그 정도는 반강자성체 만큼은 아니다. 그러므로, 그 효과의 면에서는 SyAF를 자유층으로 사용해도 CPP-GMR가 극단으로 커지는 것은 기대되지 않는다. 그런데, 본 발명자들은 SyAF를 강자성 자유층(13)으로 사용한 CPP-GMR 소자를 제작한 결과, CPP-GMR이 8% 이상으로, 종래보다도 1 자리수 이상 커지는 것을 발견하였다.

이 작용 효과에 대하여는 아직 분명하지 않지만, 정성적으로는 다음과 같이 생각할 수 있다.

도 1의 (a)에 나타낸 바와 같이, 스핀 보존한 전자가 도면에서 좌측으로부터 우측으로 막의 면에 수직한 방향으로 전도하면, 고정층의 자화와 동일한 방향의 상방향 스핀(↑) 전자(5)는 제1 자성층(14)의 자화(17)와 방향이 역이므로, GMR의 원리에 의해 비자성 도전층(12)과 제1 자성층(14)의 계면에서 강하게 산란한다. 한편, 하향 스핀(↓) 전자(6)는 제1 자성층(14)의 자화(17)와 동일한 방향이므로, 비자성 도전층(12)과 제1 자성층(14)의 계면에서 산란하지 않고, 제1 자성층(14)과 루테튬(15)의 계면에서 강하게 산란한다. 산란한 전자는 비자성 도전층(12)과 강자성 고정층(11)의 계면에서 산란한다. 그 결과, 전자의 전도 경로는 도 1의 (a)에 나타낸 굴곡된 직선(1, 2)과 같이 된다.

한편, 도 1의 (a) 상태의 SyAF(13)에 예를 들면 외부 자장을 인가하고, SyAF(13)의 자화가 반평행 상태를 유지한 채로 반전하면, 도 1의 (b)에 나타낸 바와 같이, 고정층의 상방향 스핀(↑) 전자(5)는 그 스핀의 방향이 제1 자성층(14)의 자화(19)와 동일한 방향이므로, 비자성 도전층(12)과 제1 자성층(14)의 계면에서 산란하지 않고, 제1 자성층(14)과 루테튬(15)의 계면에 의해 강하게 산란한다. 이것은 Co/Ru 적층막의 경우, 다수 스핀, 이 경우 상방향 스핀(↑)을 갖는 전자 쪽이 루테튬 계면에 의해 강하게 산란되는 것으로 알려져 있는 것에 의한다(K. Eid, R. Fronk, M. Alhaj, W. P. Pratt, Jr. and J. Bass, "Current-perpendicular-to-plane magneto-resistance properties of Ru and Co/Ru interfaces" J. Appl. Phys. 91, 8102(2002)를 참조).

루테튬(15) 계면에서 산란한 상방향 스핀(↑)전자(5)는 강자성 고정층(11)과 비자성 도전층(12)의 계면에서는 산란하지 않고, 반강자성층(9)과 강자성 고정층(11)의 계면에 의해 산란한다. 이 때, 상방향 스핀(↑) 전자(5)의 평균 자유 행정은 길기 때문에, 전자는 스핀을 보존한 채로 몇 회나 왕복할 수 있다. 한편, 하향 스핀(↓) 전자(6)는 도 1의 (a)와 마찬가지로 비자성 도전층(12)과 제1 자성층(14)의 계면에서 산란한다. 이들 전자의 전도 경로를 도시한 것이 도 1의 (b)에 나타낸 굴곡 직선(3, 4)이다.

도 1의 (a) 및 (b)의 전도 경로의 비교로부터, 도 1의 (b)의 저항 쪽이 작은 것을 알 수 있다. 이같이 하여 CPP-GMR가 나타나게 된다. 즉, Ru의 존재에 의해 CPP-GMR는 증대한다. 따라서, 본 실시 형태에서는 자유층의 자화 반전에 의해 CPP-GMR가 8% 이상으로 종래보다도 1자리수 이상 크게 할 수 있다.

다음으로, 본 발명의 제2 실시 형태에 대하여 설명한다.

도 2는 본 발명에 따른 제2 실시 형태의 스핀 밸브 형의 CPP형 거대 자기 저항 소자의 구성을 나타낸 단면도이다. 도 2에 나타낸 바와 같이, 제2 실시 형태의 CPP형 거대 자기 저항 소자(20)는 반강자성층(9), 강자성 고정층(11A), 비자성 도전층(12) 및 강자성 자유층(13A)이 적층 구조를 갖고 있다.

제2 실시 형태의 CPP형 거대 자기 저항 소자(20)는 강자성 고정층(11A)을 SyAF 구조로 하고 있다. 여기서, 강자성 고정층(11A)은 제1 자성층(14A)과 제2 자성층(16A)이 자성 결합체(15A)를 사이에 두고 자기적으로 반평행으로 결합하고, 제1 자성층(14A)의 자화(17')와 제2 자성층(16A)의 자화(18')의 크기가 상이하게 형성되어 있다. 이들 적층 구조의 각 층의 막두께는 나노미터 사이즈로 형성되어 있다.

SyAF 구조 중의 자성 결합체(15A)는 루테튬, 이리듐, 로듐, 레니움, 크롬 중의 하나 또는 2 이상을 사용할 수 있다. 2 이상을 사용할 때는 적층한 결합체로 하여도 되고 합금으로 하여도 된다. 또한, FeSi 합금이나 반도체의 Si가 이용 가능하다. 또, 자성 결합체(15A)의 막두께는 1.5nm보다 얇은 것이 바람직하다. 1.5nm보다 얇은 층으로 형성하면 반평행 교환 결합이 강하기 때문에 유효하다.

제2 실시 형태의 CPP형 거대 자기 저항 소자(20)에 있어서도, 제1 실시 형태의 CPP형 거대 자기 저항 소자(10)와 마찬가지로 CPP-GMR가 커진다.

이 3층 구조를 이루는 강자성 고정층(11A)은 이 3층 구조의 단위를 한층으로하여 단층뿐만 아니라 다층으로 중첩하여도 된다. 이로써 CPP-GMR는 보다 크게 된다.

이와 같이, 강자성 고정층(11A)을 SyAF 구조로 함으로써 CPP-GMR가 커지는 것은 제1 실시 형태의 CPP형 거대 자기 저항 소자(10)와 마찬가지로 그 작용 효과에 대하여는 아직 분명하지 않다. 그러나, 상기의 제1 실시 형태의 CPP형 거대 자기 저항 소자(10)에서 설명한 바와 같이, 정성적으로는 SyAF 구조 중의 자성 결합체(15A)에 있는 루테튬 등의 비자성 금속층의 계면에서의 스핀 의존 산란에 기인하는 것으로 생각할 수 있다.

다음으로, 본 발명의 제2 실시 형태의 변형예에 대하여 설명한다.

도 3은 본 발명의 스핀 밸브형의 CPP형 거대 자기 저항 소자의 제2 실시 형태의 변형예를 나타낸 단면도이다. 도 3에 나타낸 바와 같이, 이 CPP형 거대 자기 저항 소자(25)는 반강자성층(9), SyAF 구조의 강자성 고정층(11A), 비자성 도전층(12) 및 SyAF 구조의 강자성 자유층(13)이 적층 구조를 갖고 있다.

SyAF 구조의 강자성 자유층(13)은 제1 자성층(14)과 제2 자성층(16)이 자성 결합체(15)를 사이에 두고 자기적으로 반평행으로 결합하고, 제1 자성층(14)의 자화(17)와 제2 자성층(16)의 자화(18)의 크기가 상이하도록 형성되어 있다. 또, SyAF 구조의 강자성 고정층(11A)은 제1 자성층(14A)과 제2 자성층(16A)이 자성 결합체(15A)를 사이에 두고 자기적으로 반평행으로 결합하고, 제1 자성층(14A)의 자화(17')와 제2 자성층(16A)의 자화(18')의 크기가 상이하도록 형성되어 있다.

이들의 적층 구조의 각 층의 막두께는 나노미터 사이즈로 형성되어 있다. 여기서, SyAF 구조 중의 자성결합체(15, 15A)는 루테튬, 이리듐, 로듐, 레니움, 크롬 중의 하나 또는 2 이상을 사용할 수 있다. 2 이상을 사용할 때는 적층한 결합체로 하여도 되고 합금으로 하여도 된다. 또한, FeSi 합금이나 반도체의 Si가 이용 가능하다. 또, 자성 결합체(15, 15A)의 막두께는 1.5nm보다 얇은 것이 바람직하다. 1.5nm보다 얇은 층으로 형성하면 반평행 교환 결합이 강하기 때문에 유효하다.

이 CPP형 거대 자기 저항 소자(25)에 있어서도, 제1 실시 형태의 CPP형 거대 자기 저항 소자(10) 및 제2 실시 형태의 CPP형 거대 자기 저항 소자(20)와 마찬가지로 CPP-GMR가 커진다.

이 3층 구조를 이루는 강자성 고정층(11A) 및 강자성 자유층(13)은 이 3층 구조의 단위를 한층으로 하여 단층뿐만 아니라 다층으로 중첩하여도 된다. 이로써 CPP-GMR는 보다 크게 된다.

이와 같이, 강자성 자유층(13) 및 강자성 고정층(11A)을 SyAF 구조로함으로써 CPP-GMR가 커지는 것은 제1 실시 형태의 CPP형 거대 자기 저항 소자(10)와 마찬가지로 그 작용 효과에 대하여는 아직 분명하지 않다. 그러나, 상기 제1 실시 형태의 CPP형 거대 자기 저항 소자(10)에서 설명한 바와 같이 정성적으로는 강자성 자유층(13) 및 강자성 고정층(11A)의 SyAF 구조 중의 자성 결합체(15, 15A)인 루테튬 등의 비자성 금속층의 계면에서의 스핀 의존 산란에 기인하는 것으로 생각할 수 있다.

다음으로, 본 발명의 제3 실시 형태에 대하여 설명한다.

도 4는 본 발명의 제3 실시 형태에 따른 스핀 벨브형의 CPP형 거대 자기 저항 소자의 구성을 나타낸 단면도이다. 도 4에 나타낸 바와 같이, 제3 실시 형태의 CPP형 거대 자기 저항 소자(30)는 강자성 고정층(11), 비자성 도전층(12), 강자성 자유층(13A)이 적층 구조를 이루어, 도 4의 (a)에 나타낸 바와 같이 강자성 고정층(11)과 비자성 도전층(12)의 사이에 비자성 금속층(21)이 설치된 구조, 도 4의 (b)에 나타낸 바와 같이 강자성 자유층(13A)의 표면에 비자성 금속층(21)이 설치된 구조, 도 4의 (c)에 나타낸 바와 같이 강자성 고정층(11)과 비자성 도전층(12)의 사이 및 강자성 자유층(13A)의 표면에 비자성 금속층(21)이 설치된 구조를 갖는다.

여기서, 비자성 금속층(21)은 루테튬, 이리듐, 로듐, 레니움, 크롬 중의 하나 또는 2 이상으로 이루어지는 층이다. 이들의 적층 구조의 각 층의 막두께는 나노미터 사이즈로 형성되어 있다. 또, 비자성 금속층(21)의 막두께는 1.5nm보다 얇은 것이 바람직하다. 또, 강자성 고정층(11) 상에 반강자성층을 추가로 설치하여 스핀 버블 구조를 갖는 CPP형 거대 자기 저항 소자로 하여도 가능하다.

제3 실시 형태의 CPP형 거대 자기 저항 소자(30)에 있어서도 제1 실시 형태의 CPP형 거대 자기 저항 소자(10) 및 제2 실시 형태의 CPP형 거대 자기 저항 소자(20, 25)와 마찬가지로 CPP-GMR가 커진다.

이와 같이, CPP 구조에 있어서 비자성 금속층(21)을 강자성 고정층(11) 및 비자성 도전층(12)의 사이 및/또는 강자성 자유층(13A)의 표면에 설치함으로써 CPP-GMR가 커지는 것은 제1 실시 형태의 CPP형 거대 자기 저항 소자(10)와 마찬가지로 이 작용 효과에 대하여는 아직 분명하지 않다. 그러나, 상기의 제1 실시 형태의 CPP형 거대 자기 저항 소자(10)에서 설명한 바와 같이, 정성적으로는 비자성 금속층(21)과 강자성 고정층(11) 및 비자성 도전층(12)과의 계면, 또는 비자성 금속층(21)과 강자성 자유층(13A)의 계면, 또는 이들 계면의 양쪽에서 발생하는 스핀 의존 산란에 기인하는 것으로 생각할 수 있다.

다음으로, 제4 실시 형태에 대하여 설명한다. 제4 실시 형태는 CPP형 거대 자기 저항 소자를 자기 헤드에 적용한 것이다.

도 5는 제2 실시 형태의 자기 헤드를 나타낸 개념 개략도이다. 도 5를 참조하면, 자기 헤드(40)는 CPP형 거대 자기 저항 소자(10)의 양단면을 덮는 절연층(41, 41)과, 반강자성층(9)으로부터 스핀 의존하는 센서 전자(42)를 공급하는 동시에 자기 실드를 겸하는 제1 전극(44)과, SyAF의 제2 자성층(16)의 단면(45)에 설치한 자기 실드를 겸하는 제2 전극(46)을 가지며, CPP형 거대 자기 저항 소자의 SyAF 측에서 있어 제2 자성층(16)의 단면(45)이 자기 디스크 등의 기록 매체(43)에 대향하고 있다.

이 때, SyAF의 자화 방향과 평행으로 검출해야 할 자계가 작용하도록 자기 헤드가 설치되는 것이 바람직하지만, SyAF가 자화 반전 가능한 정도의 각도로 배치되어도 된다. 절연층(41, 41)은 센서 전자의 통전 경로를 규제해 막의 면 내에 수직한 방향으로 통전 가능하게 하는 것이면 된다. 자기 헤드(40)의 제1 전극(44) 및 제2 전극(46)의 폭은 CPP형 거대 자기 저항 소자의 폭과 같거나 그 이상이며, 적어도 자기 헤드의 폭 L은 기록 매체의 트랙 폭 W와 같은 정도 또는 그 이하이면 된다. 그리고, 도 5 중의 도면부호 "47"은 기록 매체의 이동 방향을 나타낸다.

이와 같은 구성의 자기 헤드(40)에서는 기록 매체의 누설 자계에 의해 SyAF의 자화가 반전하고, 센서 전자의 스핀 의존 산란에 기초하여 CPP-GMR가 나타나게 되고, 자기 헤드의 전기 저항이 변화한다. 따라서, 본 실시 형태의 자기 헤드는 기록 매체의 자장의 방향을 전기 저항의 변화로서 검출할 수 있다. 또한, 자기 실드가 자기 헤드의 폭 정도이므로, 보다 고밀도의 기록 매체에 있어서도 효과적으로 자기를 실드할 수 있다.

다음에, 자기 헤드의 다른 실시 형태를 설명한다. 도 6은 다른 실시 형태에 따른 자기 헤드의 개념 개략도이다. 도 6에 나타낸 자기 헤드(50)는 CPP형 거대 자기 저항 소자(10, 20, 25)의 적층 구조가 나타내어져 있는 단층면(48)을 기록 매체(43)의 대향면으로 한 것이며, 반강자성층(9) 단면의 전체 면 또는 일부에 형성한 제1 전극(44)과, SyAF의 제2 자성층(16)의 단면의 전체 면 또는 일부에 형성한 제2 전극(46)을 포함한다. 이 자기 헤드(50)에 있어서도, 제2 실시 형태에서 나타낸 절연층을 사이에 두고 자기 실드층을 설치해도 된다. 이 자기 실드층을 전극으로 겸용 해도 되지만, 제1 전극(44)과 제2 전극(46)이 절연되어야 한다. 이 자기 실드층은 SyAF로의 자기 실드가 되는 형태이면 충분하다. 이와 같은 구성의 자기 헤드에서는 SyAF의 폭 L 정도의 트랙 폭 W를 갖는 기록 매체의 자계를 검출하는 것이 가능하게 되어, 보다 고밀도 기록 매체에 있어서도 재생이 가능하다.

그리고, 제4 실시 형태 및 다른 실시 형태를 자기 헤드로 하여 설명하였으나, CPP형 거대 자기 저항 소자를 자계 센서, 각도 센서, 각변위 센서 등의 소위 자기 부품으로서 이용할 수 있다.

다음으로, 제5 실시 형태에 대하여 설명한다.

도 7은 CPP형 거대 자기 저항 소자를 응용한 정보 기억 가능한 자기 기억 장치를 나타낸 개념도이다. 도 7에 있어서, 자기 기억 장치(60)는 워드선(64)과 비트선(66)이 교차하는 위치에 CPP형 거대 자기 저항 소자(10, 20, 25)를 배치한 구성이다. 본 발명에 따른 SyAF(13)는 자화 반전 자장이 현저하게 작으므로, 수 밀리암페어 정도, 예를 들면 5mA의 작은 전류를 흐르게 하여 스핀 주입하면, SyAF(13)의 자화가 반전하도록 되어 있다.

이와 같은 구성의 자기 기억 장치에서, 기입은 워드선과 비트선의 조합으로부터 CPP형 거대 자기 저항 소자를 선택하고, 워드선으로부터 예를 들면 5mA의 전류를 흐르게 하여 스핀 주입하면, SyAF의 자화가 반전한다. 판독은 CPP형 거대 자기 저항 소자를 선택하여 워드선으로부터 기입시의 전류보다 작은, 예를 들면 1mA의 전류를 흐르게 하고, 스핀 의존 전자의 산란에 의한 CPP-GMR를 이용하여 이 CPP형 거대 자기 저항 소자의 저항의 크기, 즉 저항이 큰지 작은지를 판정하여 행한다.

따라서, 본 실시 형태의 자기 기억 장치에서는 고정층과 자유층의 자화가 평행인지 아니면 반평행인지에 따라 "(1)" 및 "(0)"의 정보를 규정할 수 있어 자유층의 자화는 전원을 꺼도 유지되므로 비휘발성 메모리인 MRAM으로 할 수 있다.

그리고, 제5 실시 형태 및 다른 실시 형태를 자기 기억 장치로 하여 설명하였으나, CPP형 거대 자기 저항 소자를 자기 헤드에 응용한 각종 자기 장치인 디지털 VTR, 하드 디스크 드라이브(HDD) 등의 각종 자기 기록 장치에 사용할 수 있다.

이하, 본 발명의 실시예를 설명한다.

도 8은 제1 실시예의 CPP형 거대 자기 저항 소자와 그 특성을 측정하는 4단자법을 나타낸 개략도이다. 이 제1 실시예는 도 1에 상당하는 CPP-GMR 구조로 한 것이다. 도 8에 나타낸 바와 같이, 제1 실시예는 열산화 실리콘 기판(51) 상에 기초 전극(52) 및 하부 고도전층(53)을 적층하고, 또한 이 하부 고도전층(53) 상에 반강자성층/강자성 고정층/비자성 도전층/SyAF의 적층 구조를 갖는 CPP형 거대 자기 저항 소자(10), 상부 전극(54) 및 상부 고도전층(55)을 적층한 CPP-GMR 구조체(58)를 가지고 있다. 제1 실시예에서는 이 CPP-GMR 구조체(58)를 절연하기 위한 절연층(56, 56), 신호 전압을 검출하는 전압계(57), 제1 전극(59), 센스 전자를 공급하는 전원(61) 및 제2 전극(62)을 구비하고 있다.

상기 CPP-GMR 구조체(58)는 다음과 같이 제작하였다.

먼저, 초고진공 스퍼터 장치를 이용하여 열산화 Si 기판 상에 Ta(10nm)/Cu(2.5nm)/IrMn(10nm)/Co₉₀Fe₁₀(3nm)/Cu(2.5nm)/Co₉₀Fe₁₀(5nm)/Ru(0.45nm)/Co₉₀Fe₁₀(3nm)/Ta(5nm)막을 차례로 적층하였다.

여기서, 괄호는 막두께를 의미하고, 하부 Ta(10nm)는 기초 전극, IrMn은 반강자성체, 상부 Ta(5nm)는 상부 전극이다. Co₉₀Fe₁₀(5nm)/Ru(0.45nm)/Co₉₀Fe₁₀(3nm)는 SyAF이며, Ru는 이것을 사이에 두고 있는 양쪽의 자성층(Co₉₀Fe₁₀)의 자화를 반강자성 결합시키고 있다. IrMn에 접한 Co₉₀Fe₁₀(3nm)는 그 스핀이 고정되고, 고정층으로 되어 있다.

다음으로, 이 막을 전자빔 리소그래피와 Ar 이온 밀링을 이용하여 미세 가공하고, 도 8에 나타낸 바와 같은 단면 구조를 갖는 CPP-GMR 소자를 제작하였다. 소자 사이즈는 1×0.5μm²이다.

이 CPP-GMR 소자에 대하여, 도 8에서 나타낸 4단자법을 이용하여 상부 고도전층과 제2 전극 사이에 1mA의 전류를 흘려 자장 내에서 저항을 실온에서 측정하였다. 그 결과를 자장의 함수로서 도 9에 나타내었다. 이로부터, 저항 변화 ΔR = 0.023Ω, CPP-GMR는 8.24% 이다. 이 GMR는 SyAF 자유층을 이용하지 않는 종래의 CPP-GMR 소자의 약 10배의 크기이다.

다음으로, 제2 실시예에서는 제1 실시예와 마찬가지로 열산화 Si 기판 상에 Ta(10nm)/Cu(20nm)/IrMn(10nm)/Co₉₀Fe₁₀(3nm)/Cu(6nm)/Co₉₀Fe₁₀(3nm)/Ru(0.45nm)/Co₉₀Fe₁₀(5nm)/Ta(3nm)/Cu(50nm)막을 제작하였다.

이 막을 전자빔 리소그래피와 Ar 이온 밀링을 이용하여 미세 가공하고, 도 8에 나타낸 바와 같은 단면 구조를 갖는 CPP-GMR 소자를 제작하였다. 소자 사이즈는 0.5×0.5μm²이다.

이 소자에 대하여, 도 8에 나타난 4단자법을 이용하여 상부 고도전층과 제2 전극 사이에 1mA의 전류를 흘려 자장 내에서 저항을 측정하였다. 그 결과, 저항 변화 $\Delta R = 0.5\Omega$, CPP-GMR는 6.6%를 얻었다. 이 CPP-GMR는 SyAF 자유층을 사용하지 않는 종래의 CPP-GMR 소자의 10배 이상의 크기이다.

다음으로 비교예를 나타낸다.

비교예는 $\text{Co}_{90}\text{Fe}_{10}(3\text{nm})/\text{Ru}(0.45\text{nm})/\text{Co}_{90}\text{Fe}_{10}(5\text{nm})$ 대신에 $\text{Co}_{90}\text{Fe}_{10}(8\text{nm})$ 를 사용한 것을 제외하고는 제1 실시예와 마찬가지로 하여 종래의 CPP-GMR 소자를 제작하였다.

또, 제1 실시예와 마찬가지로 하여 CPP-GMR를 측정하였다. 그 결과, 얻어진 CPP-GMR는 0.5%이었다. 이것은 제1 실시예의 1/10 이하의 값이다.

산업상 이용 가능성

이상의 설명으로부터 이해할 수 있는 바와 같이, 본 발명의 CPP형 거대 자기 저항 소자는 CPP-GMR를 극히 크게 할 수 있으므로, 기록 매체 등의 자장의 방향을 전기 저항의 큰 변화로서 검출할 수 있고, 자계 센서, 각도 센서, 각변위 센서 등의 자기 부품으로서 이용할 수 있다.

또, 본 발명의 자기 장치는 스핀 의존 전류를 흐르게 함으로써 기입 또는 판독이 가능한 동시에, 비휘발성의 자기 기억이 가능하므로, 디지털 VTR, 하드 디스크 드라이브(HDD) 등의 각종 자기 기록 장치 또는 MRAM 등에 이용할 수 있다.

(57) 청구의 범위

청구항 1.

강자성 고정층, 비자성 도전층 및 강자성 자유층을 갖는 CPP형 거대 자기 저항 소자에 있어서,

상기 강자성 자유층이 자성 결합체를 사이에 두고 자기적으로 반평행으로 결합한 자화의 크기가 상이한 제1 자성층과 제2 자성층을 갖는 동시에, 제1 자성층과 제2 자성층의 자화가 반평행 상태를 유지한 채로 자화 반전 가능한 것을 특징으로 하는 CPP형 거대 자기 저항 소자.

청구항 2.

제1항에 있어서,

상기 강자성 자유층 내의 자성 결합체가 상기 강자성 고정층의 스핀 의존 전류에 기초하여 이 스핀 의존 전자를 산란하는 계면을 형성하는 것을 특징으로 하는 CPP형 거대 자기 저항 소자.

청구항 3.

제1항 또는 제2항에 있어서,

상기 강자성 자유층을 다층으로 중첩하여 CPP-GMR를 크게 한 것을 특징으로 하는 CPP형 거대 자기 저항 소자.

청구항 4.

제1항 내지 제3항 중의 어느 한 항에 있어서,

상기 강자성 자유층의 제1 자성층 및 제2 자성층의 종횡비가 2 이하인 것을 특징으로 하는 CPP형 거대 자기 저항 소자.

청구항 5.

제1항 내지 제4항 중의 어느 한 항에 있어서,

상기 자성 결합체는 비자성 금속층 및 비자성 반도체층 중의 어느 하나인 것을 특징으로 하는 CPP형 거대 자기 저항 소자.

청구항 6.

제1항 내지 제5항 중의 어느 한 항에 있어서,

상기 자성 결합체가 루테튬, 이리듐, 로듐, 레니움, 크롬 중의 어느 하나 또는 이들을 조합한 합금 및 적층 결합체 중의 어느 하나인 것을 특징으로 하는 CPP형 거대 자기 저항 소자.

청구항 7.

제1항 내지 제6항 중의 어느 한 항에 있어서,

상기 자성 결합체의 막두께는 1.5nm 이하인 것을 특징으로 하는 CPP형 거대 자기 저항 소자.

청구항 8.

제1항 내지 제7항 중의 어느 한 항에 있어서,

상기 비자성 도전층은 큰 스핀 의존 산란을 발생시키는 구리인 것을 특징으로 하는 CPP형 거대 자기 저항 소자.

청구항 9.

제1항 내지 제8항 중의 어느 한 항에 있어서,

상기 강자성 고정층이 강자성층과 이것에 근접한 반강자성층을 갖는 스핀 밸브형 강자성 고정층인 것을 특징으로 하는 CPP형 거대 자기 저항 소자.

청구항 10.

강자성 고정층, 비자성 도전층 및 강자성 자유층을 갖는 CPP형 거대 자기 저항 소자에 있어서,

상기 강자성 고정층이 자성 결합체를 사이에 두고 자기적으로 반평행으로 결합한 자화의 크기가 상이한 제1 자성층과 제2 자성층을 구비한 것을 특징으로 하는 CPP형 거대 자기 저항 소자.

청구항 11.

제10항에 있어서,

상기 강자성 자유층이 자성 결합체를 사이에 두고 자기적으로 반평행으로 결합한 자화의 크기가 상이한 제1 자성층과 제2 자성층을 갖는 동시에, 제1 자성층과 제2 자성층의 자화가 반평행 상태를 유지한 채로 자화 반전 가능한 것을 특징으로 하는 CPP형 거대 자기 저항 소자.

청구항 12.

제10항 또는 제11항에 있어서,

상기 자성 결합체가 비자성 금속층으로 이루어지고, 루테튬, 이리듐, 로듐, 레니움, 크롬 중의 하나 또는 둘 이상으로 이루어지는 것을 특징으로 하는 CPP형 거대 자기 저항 소자.

청구항 13.

강자성 고정층, 비자성 도전층 및 강자성 자유층을 갖는 CPP형 거대 자기 저항 소자에 있어서,

상기 강자성 고정층과 상기 비자성 도전층의 사이 및/또는 상기 강자성 자유층의 표면에 루테튬, 이리듐, 로듐, 레니움, 크롬 중의 하나 또는 둘 이상으로 이루어지는 층을 설치한 것을 특징으로 하는 CPP형 거대 자기 저항 소자.

청구항 14.

청구항 1 내지 청구항 13 중의 어느 한 항에 기재된 CPP형 거대 자기 저항 소자를 구비한 것을 특징으로 하는 CPP형 거대 자기 저항 소자를 사용한 자기 부품.

청구항 15.

기록 매체의 누설 자계를 검출하여 기록 정보를 판독하는 자기 헤드에 있어서,

청구항 1 내지 청구항 13 중의 어느 한 항에 기재된 CPP형 거대 자기 저항 소자의 강자성 자유층이 상기 기록 매체의 누설 자계에 의해 자화 반전하고, 센서 전자의 스핀 의존 산란에 기초하여 CPP-GMR가 나타나게 되고, 상기 기록 매체의 자계의 방향을 전기 저항의 변화로서 검출하는 것을 특징으로 하는 자기 헤드.

청구항 16.

제15항에 있어서,

상기 강자성 자유층의 제2 자성층 단면을 상기 기록 매체에 대향시켜, 상기 기록 매체의 누설 자계를 검출하는 것을 특징으로 하는 자기 헤드.

청구항 17.

제16항에 있어서,

상기 강자성 자유층의 적층 구조가 나타나는 단층면을 상기 기록 매체에 대향시켜 누설 자계를 검출하는 것을 특징으로 하는 자기 헤드.

청구항 18.

제15항 또는 제16항에 있어서,

상기 CPP형 거대 자기 저항 소자에 공급하는 센서 전자의 전극을, 상기 기록 매체의 누설 자계에 대한 자기 실드로 검용한 것을 특징으로 하는 자기 헤드.

청구항 19.

청구항 1항 내지 청구항 13항 중의 어느 한 항에 기재된 CPP형 거대 자기 저항 소자를 구비한 것을 특징으로 하는 CPP형 거대 자기 저항 소자를 이용한 자기 장치.

청구항 20.

청구항 1항 내지 청구항 13항 중의 어느 한 항에 기재된 CPP형 거대 자기 저항 소자를 워드선과 비트선이 교차하는 위치에 설치하여 불휘발성 메모리로 하는 것을 특징으로 하는 자기 기억 장치.

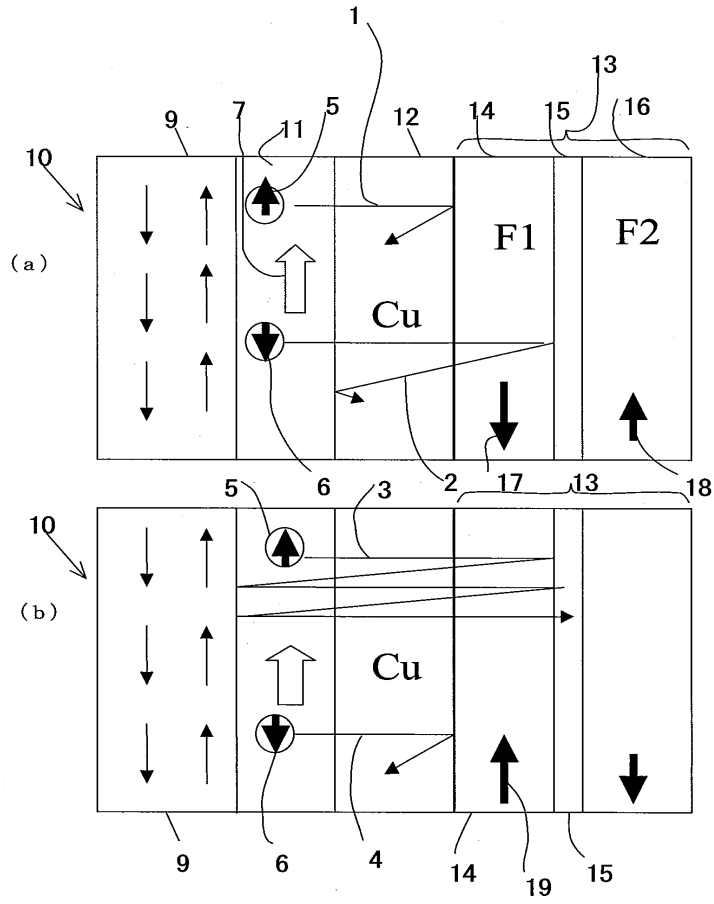
청구항 21.

제20항에 있어서,

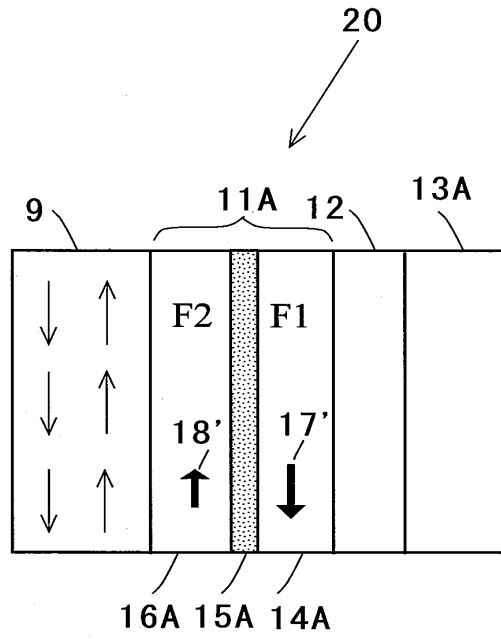
상기 워드선으로부터의 스핀 주입에 의해 강자성 자유층의 자화가 반전 가능한 것을 특징으로 하는 자기 기억 장치.

도면

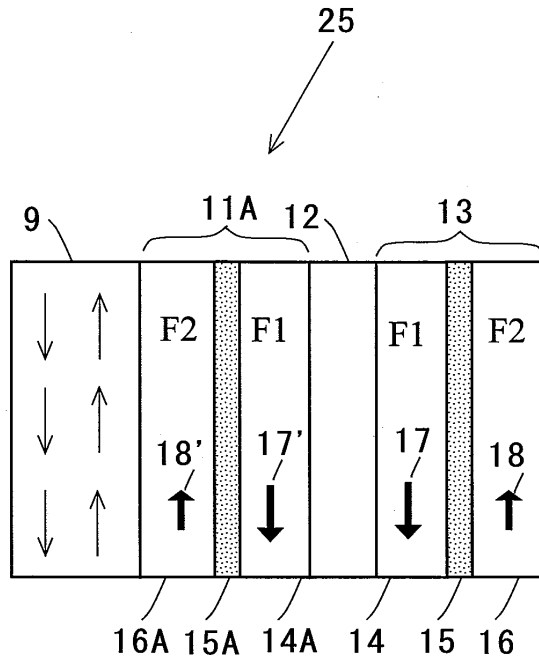
도면1



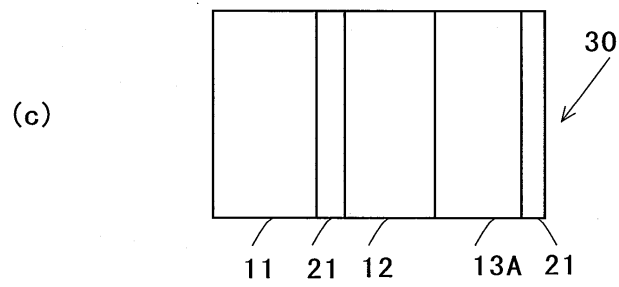
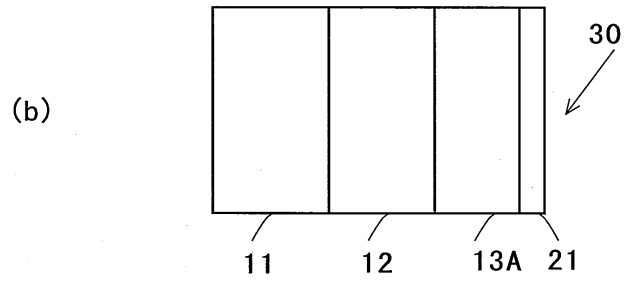
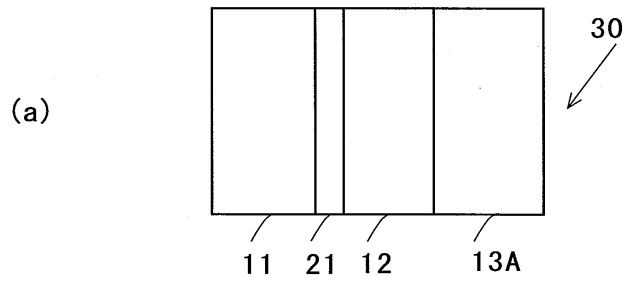
도면2



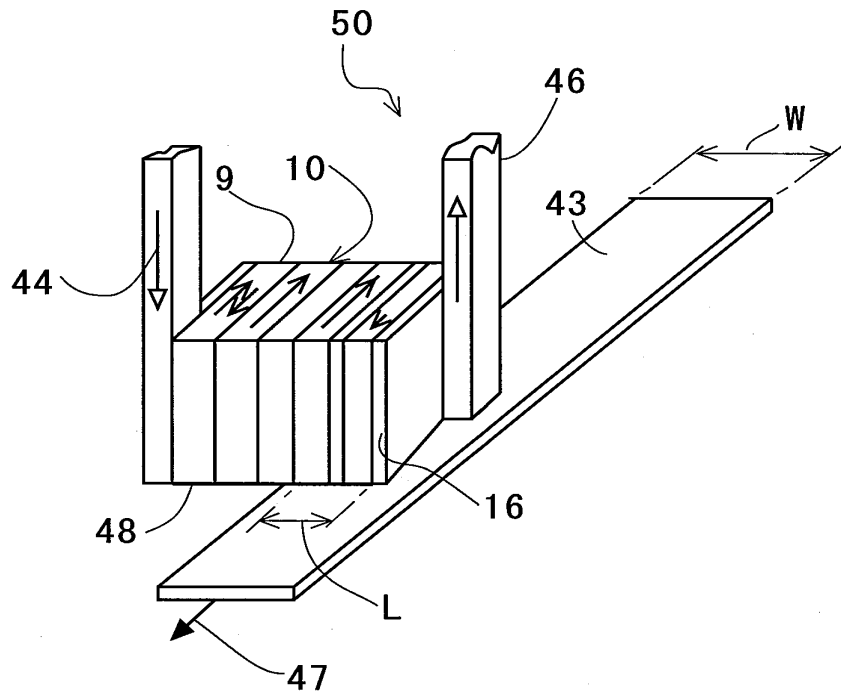
도면3



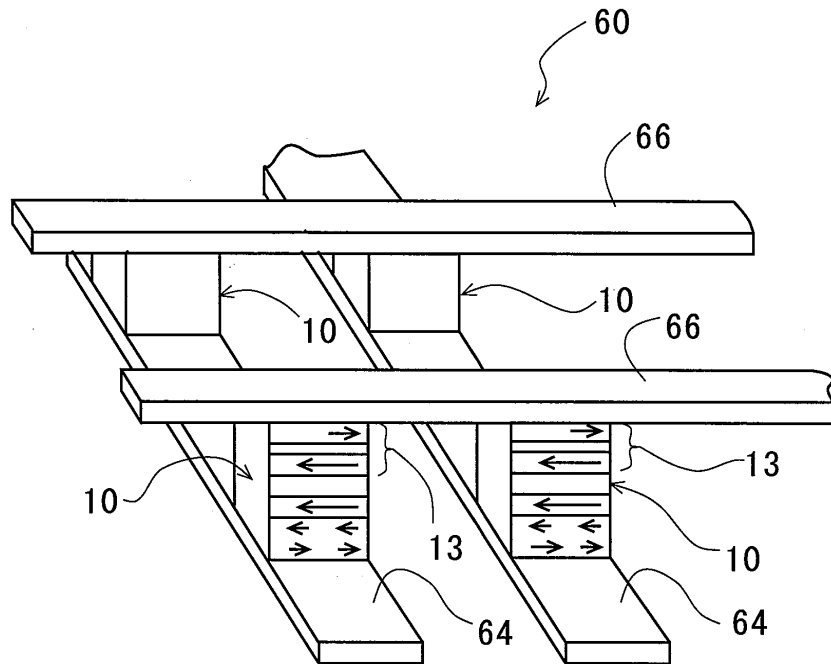
도면4



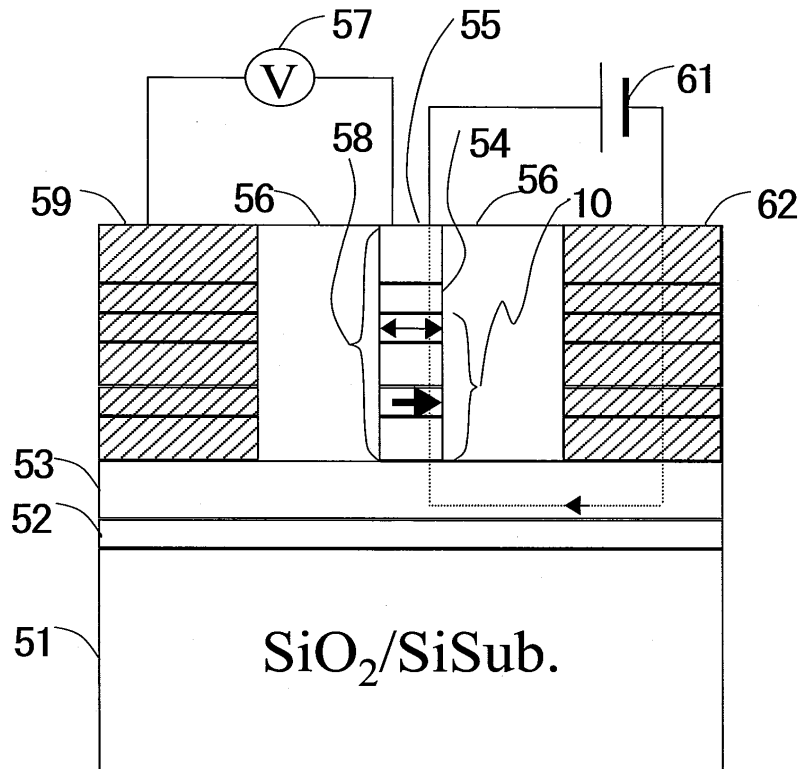
도면6



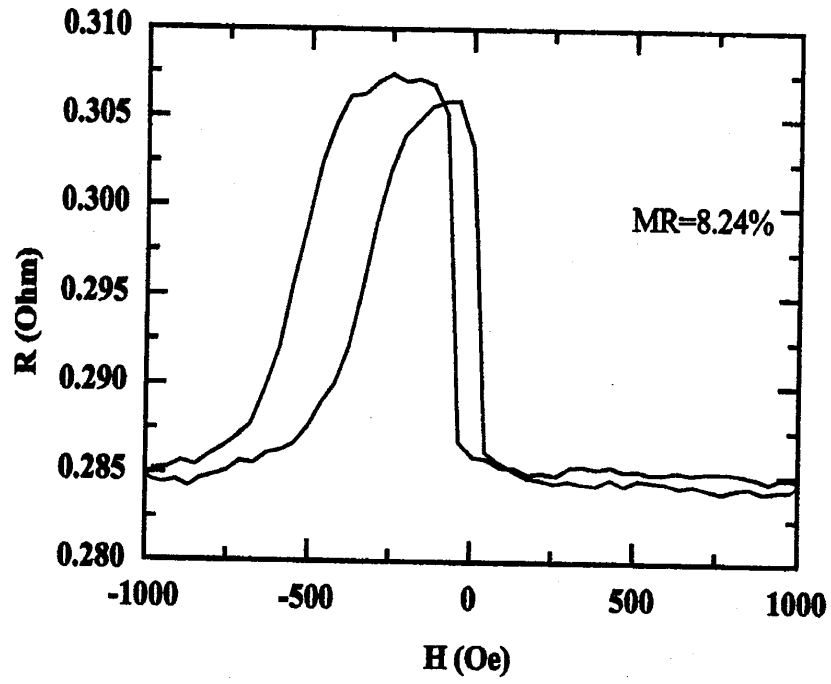
도면7



도면8



도면9



도면10

