

(19)대한민국특허청(KR)
(12) 공개특허공보(A)

(51) Int. Cl.⁷ (11) 공개번호 10-2005-0091024
G02B 6/12 (43) 공개일자 2005년09월14일

(21) 출원번호 10-2005-7012030
(22) 출원일자 2005년06월24일
 번역문 제출일자 2005년06월24일
(86) 국제출원번호 PCT/JP2003/016515 (87) 국제공개번호 WO 2004/068205
 국제출원일자 2003년12월24일 국제공개일자 2004년08월12일

(30) 우선권주장 JP-P-2002-00378438 2002년12월26일 일본(JP)

(71) 출원인 도꾸리쓰교세이호징 가가꾸 기쥬쓰 신키 기꼬
일본 사이따마켄 가와구찌시 혼쵸 4쵸메 1방 8고
마쯔시타 일렉트릭 워크, 리미티드
일본 오사카 571-8686 카도마-시 오아자 카도마 1048

(72) 발명자 노다 스스무
일본국 교토후 우지시 고키쇼 교다이 쇼쿠인 슈쿠샤 231고
아사노 다카시
일본국 교토후 교토시 니시쿄구 가와시마고탄 오사쵸 65-3 가츠라다이
2 고토 슈쿠샤 2-108고
다카노 히토미치
일본국 오사카후 가도마시 오아자 가도마 1048반치 마쯔시타일렉트릭
워크, 리미티드 나이

(74) 대리인 특허법인맥

심사청구 : 없음

(54) 전자파 주파수 필터

요약

입력도파로(13)와 출력도파로(14)의 사이에, 양 도파로에 근접하여, 소정 주파수의 전자파에 공진하는 공진기(15)를 설치한 전자파 주파수 필터에 있어서, 공진기(15) 근방의 소정 범위(18)에서는 출력도파로(14)를 입력도파로(13)와 평행하게 함과 함께, 그 이외의 범위에서는 입력도파로(13)와 출력도파로(14) 사이의 거리가 소정 범위(18) 내에 있어서의 그것보다도 길어지도록 출력도파로를 형성하였다.

이 전자파 주파수 필터는, 2차원 포토닉 결정을 이용하여 적합하게 구성할 수 있다.

명세서

기술분야

본 발명은, 소정 주파수의 광이나 전자파를 도파로로부터 취출(取出)하는 주파수 필터에 관한 것이다. 이 주파수 필터는 광통신 분야 등에 있어서 이용된다.

배경기술

광통신에 있어서는, 단위시간에 송신할 수 있는 정보량을 증대시키기 위해서, 하나의 전송로에 복수의 파장(주파수)의 광을 전파(傳播)시키고, 각각에 별개의 신호를 올리는 파장분할 다중방식이 이용되고 있다. 이 파장분할 다중방식에 있어서는, 전송로의 입구 측에서 각 파장의 광을 혼합하고, 혼합된 광을 출구 측에서 각 파장마다 취출한다. 그를 위해서, 광의 합파기(合波器, multiplexer) 및 분파기(分波器, demultiplexer), 혹은 파장 필터(주파수 필터)가 필요하게 된다.

그와 같은 분파기로서, 현재는 어레이 도파로 회절격자(Arrayed Waveguide Grating)가 이용되고 있다. 그러나, 어레이 도파로 회절격자에서는 통상, 석영(石英)계 광 도파로를 이용하고 있으며, 광의 손실을 작게 하기 위해서 현재 상태에서는 수 cm각(角) 정도의 큰 것을 이용하지 않을 수 없다. 그래서, 분파기의 소형화를 도모하기 위해서, 포토닉 결정을 이용한 주파수 필터가 검토되고 있다.

포토닉(photonic) 결정이란 주기 굴절률 분포를 가진 광학기능재료로서, 광자(光子)의 에너지에 대하여 밴드구조를 형성한다. 특히, 광의 전파가 불가능해지는 에너지영역(포토닉 밴드갭(photonic bandgap))이 형성되는 것이 특징이다. 이 포토닉 결정 중에 적절한 결함(缺陷)을 도입함으로써, 포토닉 밴드갭 중에 이 결함에 의한 에너지 준위(準位)(결함준위)가 형성된다. 이로써, 상기 포토닉 밴드갭 중의 에너지에 대응하는 주파수 범위 중, 결함준위의 에너지에 대응하는 주파수의 광만이 존재 가능하게 된다. 결정 중의 상기 결함을 선(線) 형상으로 하면 소정 주파수의 광을 전파하는 광 도파로가 되고, 결정 중의 결함을 점(點) 형상으로 하면 소정 주파수의 광에 공진하는 광 공진기가 된다.

일본국 특허공개 2001-272555호 공보(이하, 특허문헌 1이라고 한다)에는, 원기둥 구멍을 삼각(三角)격자(格子) 형상으로 주기적으로 배열함으로써 주기 굴절률 분포를 마련한 2차원 포토닉 결정에 있어서, 이 원기둥 구멍을 선 형상으로 결손시킴으로써 도파로를 형성하고([0025], 도 1), 도파로 근방에 점 결함을 형성하는([0029], 도 1) 것이 기재되어 있다. 특허문헌 1에 있어서는, 실시예로서 주기적으로 배열된 원기둥 구멍의 직경을 크게 함으로써 형성되는 점 결함에 대하여 검토하고 있다. 이 구성에 의해서, 도파로를 전파하는 광 중 점 결함의 공진주파수를 가지는 광을 외부로 취출하는 분파기, 및 점 결함의 공진주파수를 가지는 광을 외부로부터 도파로에 도입하는 합파기가 제작된다.

또한, 일본국 특허공개 2003-279764호 공보(특허문헌 2)에는, 주기 굴절률 분포를 형성하는 이(異)굴절률 영역 중 인접하는 2개 이상의 이굴절률 영역을 결함으로 함으로써 클러스터 결함을 형성하는 것이 기재되어 있다. 여기서 이굴절률 영역의 결함은, 그 이굴절률 영역의 굴절률을 다른 이굴절률 영역의 굴절률과 다른 것으로 함으로써 형성한다. 다른 이굴절률 영역보다도 굴절률이 높은 것을 도너(donor)형 결함, 낮은 것을 억셉터(acceptor)형 결함이라고 부른다. 상기 특허문헌 1에 기재된, 원기둥 구멍을 크게 함으로써 형성하는 결함은 억셉터형 결함이고, 이(異)굴절률 영역을 마련하지 않음으로써 형성하는 결함은 도너형 결함이다. 클러스터 결함과, 1개의 이굴절률 영역만을 결손시켜서 형성되는 점 결함을 총칭하여 「점 형상 결함」이라고 부른다.

특허문헌 2에는 더욱이, 각각 다른 주기로 이굴절률 영역을 배치한 복수의 금제대(禁制帶; forbidden band) 영역을 가지고, 각각의 금제대 영역에 점 형상 결함을 마련한 면내(面内) 헤테로 구조 2차원 포토닉 결정이 기재되어 있다. 이로써, 각 금제대 영역에 동일 형상의 점 형상 결함을 마련한 경우에도, 이굴절률 영역의 주기의 차이에 의해서, 각 점 형상 결함은 각각 다른 주파수의 광에 공진한다.

특허문헌 1 및 2의 파장 분합파기에 있어서는, 점 형상 결함을 개재하여 도파로와 외부 사이에서 광의 도입 및 취출을 행하고 있다. 한편, 일본국 특허공표 2001-508887호 공보(특허문헌 3)에는, 2차원 포토닉 결정 내에 2개의 직선 도파로를 마련하여, 이 2개의 직선 도파로의 사이에 점 형상 결함을 마련하는(특허문헌 3의 도 3 및 도 8 참조) 것이 기재되어 있다. 이 구성에 의해서, 점 형상 결함의 공진주파수를 가지는 광을 한쪽 도파로에서 다른쪽 도파로로 도입한다. 이것은 합파기가 된다. 또한, 한쪽 도파로에 복수의 주파수가 중첩한 광을 전파시키고, 그곳으로부터 소정 주파수의 광만을 다른쪽 도파로에 취출하는 분파기가 되기도 한다.

도파로와 점 형상 결함 사이의 거리를, 양자 사이에서 광의 수수(授受)가 행하여질 정도로 작게 하면, 2개의 도파로 사이에 있어도 광의 수수가 행하여진다. 이 때문에, 특허문헌 3의 구성에 있어서는, 점 형상 결함 이외의 위치에 있어서 2개의 도파로 사이에서 소정 주파수 이외의 성분도 포함하는 광의 수수(授受)가 생겨서, 신호의 크로스토크(crosstalk)가 일어나는 문제가 있었다.

여기까지는 2차원 포토닉 결정을 이용한 광분파기 및 광합파기를 예로서 서술하였지만, 광뿐만 아니라 전자파에 대해서도 마찬가지이고, 또한, 2차원 포토닉 결정 이외의 구성을 가지는 광 주파수 필터(파장 필터)나 전자파 주파수 필터에 있어서도 마찬가지의 문제가 생긴다. 그리고, 이하에 있어서 「전자파」라고 기재한 경우에는, 광을 포함하는 것으로 한다.

본 발명은 이와 같은 과제를 해결하기 위해서 이루어진 것으로서, 그 목적으로 하는 바는, 2개의 도파로 사이에서 소정 주파수의 전자파를 높은 효율로 수수(授受)할 수 있는 전자파 주파수 필터를 제공하는 것에 있다.

발명의 상세한 설명

상기 과제를 해결하기 위해서 이루어진 본 발명에 관련된 전자파 주파수 필터는,

(a) 전자파를 도파하는 입력도파로와,

(b) 전자파를 도파하는 도파로로서, 그 길이방향의 소정 범위에 있어서의 상기 입력도파로와의 거리가 상기 소정 범위 밖에 있어서의 상기 입력도파로와의 거리보다도 작아지도록 배치되는 출력도파로와,

(c) 상기 입력도파로와 출력도파로 사이의 상기 소정 범위 내에 배치되고, 소정 주파수의 전자파에 공진하는 공진기,

를 구비하는 것을 특징으로 한다.

이 전자파 주파수 필터는, 2차원 포토닉 결정을 이용하여 구성할 수 있다. 본 발명에 관련된 2차원 포토닉 결정을 이용한 전자파 주파수 필터는,

(a) 슬래브(slab) 형상의 본체에 주기적으로 배열된 복수의, 본체와는 굴절률이 다른 영역을 마련한 2차원 포토닉 결정과,

(b) 상기 이(異)굴절률 영역의 결합을 선(線) 형상으로 마련함으로써 형성되는 입력도파로와,

(c) 상기 이(異)굴절률 영역의 결합을 선 형상으로 마련함으로써 형성되는 도파로로서, 그 길이방향의 소정 범위에 있어서의 상기 입력도파로와의 거리가 상기 소정 범위 밖에 있어서의 상기 입력도파로와의 거리보다도 작아지도록 배치되는 출력도파로와,

(d) 상기 입력도파로와 출력도파로 사이의 상기 소정 범위 내에 배치되고, 소정 주파수의 전자파에 공진하는 점(點) 형상 결합으로 이루어지는 공진기,

를 구비하는 것을 특징으로 한다.

또한, 이 전자파 주파수 필터는, 면내(面内) 헤테로 구조를 가지는 2차원 포토닉 결정을 이용하여 구성할 수도 있다. 본 발명에 관련된 면내 헤테로 구조를 가지는 2차원 포토닉 결정을 이용한 전자파 주파수 필터는,

(a) 슬래브 형상의 본체 내에 2 이상의 금제대(禁制帶) 영역을 마련하고, 각 금제대 영역 내에 있어서, 각 금제대 영역마다 다른 주기로 주기적으로 본체에 배열된 복수의, 본체와는 굴절률이 다른 영역을 마련한 면내(面内) 헤테로 구조 2차원 포토닉 결정과,

(b) 각 금제대 영역 내에 있어서 상기 이(異)굴절률 영역의 결합을 선 형상으로 마련함으로써 형성되고, 전체 금제대 영역을 통과하는 입력도파로와,

(c) 각 금제대 영역마다 상기 이(異)굴절률 영역의 결합을 선 형상으로 마련함으로써 형성되는 도파로로서, 그 길이방향의 소정 범위에 있어서의 상기 입력도파로와의 거리가 상기 소정 범위 밖에 있어서의 상기 입력도파로와의 거리보다도 작아지도록 배치되는 출력도파로와,

(d) 상기 입력도파로와 출력도파로 사이의 상기 소정 범위 내에 배치되고, 소정 주파수의 전자파에 공진하는 점 형상 결합으로 이루어지는 공진기,

를 구비하는 것을 특징으로 한다.

이 면내 헤테로 구조 2차원 포토닉 결정을 이용한 전자파 주파수 필터에 있어서, 각 금제대 영역에 있어서의 입력도파로의 투과 주파수대역의 일부가, 그 금제대 영역의 한쪽 측에 있는 모든 금제대 영역의 입력도파로 투과 주파수대역에 포함되지 않고, 그와는 반대 측에 있는 모든 금제대 영역의 입력도파로 투과 주파수대역에 포함되고, 각 금제대 영역에 마련되는 상기 공진기에 있어서의 공진주파수가, 상기 일부의 투과 주파수대역에 포함되는 것이 바람직하다.

이하, 상기 발명에 대하여 상세하게 설명한다.

(1) 본 발명에 관련된 전자파 주파수 필터

본 발명의 전자파 주파수 필터는, 입력도파로와 출력도파로 사이에, 특정 1주파수 성분의 전자파에 공진하는 공진기를 가진다. 이 전자파 주파수 필터가 이들 3개의 구성요소를 구비하는 것은 특허문헌 3의 전자파 주파수 필터와 마찬가지로이지만, 본 발명에 있어서는, 이들 3개의 위치관계에 특징을 가진다. 그것은, 입력도파로와 출력도파로 사이의 거리가, 소정 범위에 있어서 가장 작아지도록 하고, 이 소정 범위 내의 입력도파로와 출력도파로 사이에 공진기를 마련하는 것이다.

이와 같은 구성으로 하는 이유는 이하와 같다. 이 전자파 주파수 필터에 있어서는, 입력도파로와 공진기가 에너지적으로 결합하고, 마찬가지로 공진기와 출력도파로가 에너지적으로 결합함으로써, 입력도파로와 출력도파로 사이에서 공진기의 공진주파수를 가지는 전자파를 수수(授受)한다. 수수되는 전자파의 강도를 크게 하기 위해서는, 입력도파로 - 공진기 사이 및 공진기 - 출력도파로 사이의 거리를 작게 하고 에너지적인 결합을 강하게 하는 것이 바람직하다. 이를 위하여, 공진기가 존재하는 범위에 있어서는, 입력도파로와 출력도파로 사이의 거리는 작은 편이 바람직하다. 한편, 입력도파로와 출력도파로 사이의 거리를 작게 하면, 공진기를 개재하지 않고 직접 수수되는 전자파의 강도가 증가한다. 이것은, 공진기의 공진주파수 이외의 주파수를 가지는 전자파도 수수되므로 바람직하지 않다. 그것을 피하기 위해서, 공진기가 존재하는 범위 이외에 있어서는, 입력도파로와 출력도파로 사이의 거리는 넓은 편이 바람직하다. 이들 2개의 조건을 함께 만족시키기 위해서, 본 발명의 전자파 주파수 필터는 상기의 구성으로 하였다.

이 구성에 의해서, 입력도파로에서 출력도파로에 소정 주파수의 전자파를 분파하는 분파기로서 이용할 수 있다. 이 분파기와 동일 구성의 전자파 주파수 필터를, 분파기에 있어서의 「출력도파로」로부터 「입력도파로」에 소정 주파수의 전자파를 도입하는 합파기로서 이용할 수도 있다. 이 경우, 분파기의 「출력도파로」가 합파기의 입력도파로가 되고, 분파기의 「입력도파로」가 합파기의 출력도파로가 된다. 그리고, 본 명세서에 있어서 「입력도파로」 및 「출력도파로」는, 특별한 기재가 없는 경우에는 분파기의 입력도파로 및 출력도파로를 가르킨다.

본 발명의 입력도파로 및 출력도파로의 전형적인 구성으로서, 입력도파로, 출력도파로의 어느 한쪽 또는 양쪽이 상기 소정 범위의 경계에 있어서 각도를 가지고서 굴곡하는 형상을 가지는 것을 들 수 있다. 또한, 굴곡부를 마련하지 않고, 입력도파로, 출력도파로의 어느 한쪽 또는 양쪽을 소정 범위 밖에 있어서 매끄럽게 구부리도록 하여도 좋다.

굴곡부에 있어서는, 도파로의 상기 소정 범위를 통과하는 전자파 모두가 통과한다고는 할 수 없다. 굴곡부를 통과하는 전자파의 투과율의 주파수 의존성은, 도파로의 상기 소정 범위에 있어서의 전자파의 투과율의 주파수 의존성과는 다르며, 굴곡부의 구조에 의존한다. 이것을 이용하여, 굴곡부의 구조를 최적화하여, 공진기의 공진주파수가, 소정 값 이상의 투과율을 가지는 고투과율 주파수대역에 포함되도록 함으로써, 그 주파수의 전자파를 효율 좋게 통과하도록 할 수 있다. 또한, 굴곡부에 있어서, 소정 주파수 이외의 노이즈가 되는 전자파를 통과하기 어렵게 하여, 노이즈를 저감할 수 있다.

더욱이, 출력도파로의 단부(端部)를 입력도파로로부터 떼어낼 수 있으므로, 출력도파로의 단부를 원하는 위치에 배치하는 것이 가능해진다. 이것은, 특허문헌 3의 직선 형상의 출력도파로에서는 불가능하였다.

하나의 입력도파로에 대하여 복수개의 출력도파로를 마련하여도 좋다. 이 경우, 각 출력도파로마다, 입력도파로와의 사이에 공진기를 마련한다. 각 공진기가 다른 주파수의 전자파에 공진함으로써, 다른 복수의 주파수가 중첩한 전자파가 전파하는 입력도파로와 각 출력도파로 사이에서, 각각 다른 주파수의 전자파를 수수할 수 있다. 그리고, 특허문헌 3의 구성에 의하면, 출력도파로가 입력도파로에 평행한 직선 형상이므로, 복수개의 출력도파로를 마련할 수 없다.

출력도파로의, 전자파의 입출력을 행하지 않는 측에 반사부를 마련하고, 공진기와 반사부 사이의 거리를 적절히 설정함으로써, 분파효율 또는 합파효율을 높일 수 있다. 이와 같은 반사부는, 출력도파로에 터미네이터(terminator)(단부)를 설치하는 것이나, 굴곡부를 마련함으로써 형성할 수 있다. 여기서 반사부로서 이용하는 굴곡부는, 소정 범위의 경계에 마련한 상기 굴곡부이어도 좋고, 그와는 별개로 마련한 것이어도 좋다.

분파기의 경우에는, 공진기로부터 출력도파로에 도입되는 전자파 중, 반사부의 반대측(입출력측)으로 전파하는 전자파와, 반사부에서 반사되어 입출력 측으로 전파하는 전자파와의 위상차가 0이 되도록 공진기와 반사부 사이의 거리를 설정하는 것이 바람직하다. 이로써, 이 2개의 전자파가 간섭에 의해서 서로 강해져서, 취출되는 전자파의 강도를 강하게 할 수 있다. 그리고, 전자파가 반사부에서 반사될 때에, 반사부의 구성에 따라서 위상이 변화하는 경우가 있다. 이 반사시에 위상이 반전하는 경우에는, 공진기와 반사부 사이의 거리를 공진파장의 $(2n-1)/4$ 배(n 은 양의 정수, 이하 동일)으로 한다. 한편, 반사시에 위상이 변화하지 않는 경우에는, 이 거리를 공진파장의 $n/2$ 배로 한다.

합파기의 경우에는, 합파기의 입력도파로(분파기의 출력도파로)로부터 공진기를 향하는 전자파 중, 공진기에서 반사되는 전자파와, 공진기를 통과하여 반사부에서 반사되는 전자파와의 위상차가 π 가 되도록 공진기와 반사부 사이의 거리를 설정하는 것이 바람직하다. 이로써, 이 2개의 반사파가 간섭에 의해서 서로 약해져서, 공진기에 도입되는 전자파의 강도를 강하게 할 수 있다. 그리고, 반사부의 경우와 마찬가지로, 전자파가 공진기에서 반사될 때에도 공진기의 구성에 따라서 위상이 변화하는 경우가 있다. 공진기 및 반사부에 있어서 모두 전자파의 위상이 반전하던가, 또는 모두 위상이 변화하지 않는 경우에는, 이 거리를 공진파장의 $(2n-1)/4$ 배로 한다. 또한, 공진기 또는 반사부의 한쪽 반사에 있어서만 전자파의 위상이 반전하고, 다른쪽 반사에 있어서는 위상이 변화하지 않는 경우에는, 이 거리를 공진파장의 $n/2$ 배로 한다.

(2) 2차원 포토닉 결정을 이용한 본 발명에 관련된 전자파 주파수 필터

여기까지 서술한 전자파 주파수 필터는, 예컨대 유전체(誘電體) 도파로 및 링 공진기를 이용한 전자파 필터 등을 이용하여 구성할 수도 있지만, 전자파의 손실이 적고 또한 장치의 소형화를 도모할 수 있다는 점에서, 이하에 서술하는 2차원 포토닉 결정을 이용하는 것이 적합하다.

본 발명의 2차원 포토닉 결정 전자파 주파수 필터는, 면내(面內) 방향의 크기에 비하여 두께가 충분히 얇은 판 형상체(板狀體)인 슬래브를 본체로 하고, 이 본체에, 그것과는 굴절율이 다른 영역을 주기적으로 배치함으로써 구성되는 2차원 포토닉 결정을 모체로 한다. 이 모체인 2차원 포토닉 결정에 있어서는, 주기적인 이굴절률 영역의 존재에 의해서 포토닉 밴드갭이 형성되어, 그 범위 내의 에너지를 가지는 전자파가 존재할 수 없다. 즉, 그에 대응하는 주파수대의 전자파는 본체를 통과할 수 없다. 본체의 재료로서는, 예컨대 Si나 InGaAsP를 이용할 수 있다. 이(異)굴절률 영역이란, 본체와는 다른 굴절율을 가지는 재료로 이루어지는 영역인데, 전형적인 예로서 상기 특허문헌 1에 기재된 원기둥 구멍이 있다. 원기둥 구멍이라면, 본체에 구멍을 뚫기만 하면 되어서, 뒀가의 부재를 본체에 배치하는 것보다도 용이하게 제작할 수 있다.

본체 내에 주기적으로 배치된 이굴절률 영역의 일부에 결함을 마련하면, 그곳에서 주기성이 흐트러진다. 결함의 굴절율이나 크기 등의 파라미터를 적절하게 설정함으로써, 포토닉 밴드갭 중에 결함준위가 형성되고, 이 결함준위의 에너지에 대응하는 주파수의 전자파가 결함의 위치에 있어서 존재할 수 있게 된다. 이 결함을 선 형상으로 연속적으로 마련함으로써, 포토닉 밴드갭 중의 일정 주파수 범위의 전자파를 투과하는 도파로를 형성할 수 있다. 본 발명에 있어서는, 입력도파로와 출력도파로를, 양자의 거리가 소정 범위에 있어서 가장 작아지도록 형성한다.

상기 소정 범위 내로서, 입력도파로와 출력도파로 사이의 이굴절률 영역에 점 형상 결함을 마련한다. 이 점 형상 결함은 상기 점 결함 및 클러스터 결함의 어느 것이도 좋고, 또한, 상기 역셉터형 및 도너형의 어느 것이어도 좋다. 점 형상 결함의 종류, 크기, 위치 등의 파라미터를 적절히 설정함으로써, 포토닉 밴드갭 중에 소정 결함준위가 형성되고, 결함준위의 에너지에 대응하는 주파수의 전자파만이 결함위치에 있어서 공진한다. 즉, 이 점 형상 결함이 공진기가 된다.

이 구성에 의해서, 입력도파로와 출력도파로 사이에서 공진기의 공진주파수를 가지는 전자파를 수수할 수 있다. 그와 함께, 그 이외의 주파수를 가지는 전자파가 입력도파로와 출력도파로 사이에서 직접 수수되는 것을 막을 수 있다.

공진기로부터 결정면에 수직인 방향으로 전자파가 빠져나가 손실되는 것을 억제하기 위하여, 공진기는 이굴절률 영역을 결손시킨 도너형 점 형상 결함인 것이 바람직하다.

입력도파로 또는 출력도파로의 상기 소정 범위의 경계에 굴곡부를 마련함으로써, 양 도파로의 거리가 소정 범위에 있어서 가장 작아지도록 할 수 있다. 이 굴곡부에 있어서의 이굴절률 영역의 굴절률, 주기, 형상, 크기 중 적어도 하나의 파라미

터를 조절함으로써, 이 굴곡부의 투과 주파수대역을 제어할 수 있다. 이를 이용하여, 이 굴곡부에 있어서, 공진기의 공진주파수를 가지는 전자파를 통과하기 쉽게, 그 이외의 주파수의 전자파를 통과하기 어렵게 할 수 있다. 이로써 굴곡부는, 출력도파로 중의 소정 주파수 이외의 노이즈가 되는 전자파를 저감하는 역할을 한다.

2차원 포토닉 결정에 있어서도 상기와 마찬가지로, 출력도파로의 전자파의 입출력 측의 반대측에 단부나 굴곡부 등으로 이루어지는 반사부를 마련하고, 공진기와 반사부 사이의 거리를 적절하게 설정함으로써, 분파효율 또는 합파효율을 높일 수 있다. 이 거리의 조건도 상기와 마찬가지로이다. 그리고, 전자파가 2차원 포토닉 결정의 점 형상 결함에서 반사될 때에는 전자파의 위상은 반전하므로, 합파기에 있어서의 공진기 - 반사부 사이의 거리는, 반사부에서 반사되는 전자파의 위상변화를 고려하여 설정할 필요가 있다.

출력도파로를 복수개 마련하고, 각 출력도파로마다 다른 주파수의 전자파에 공진하는 공진기를 마련함으로써, 입력도파로와 각 출력도파로 사이에서, 각각 다른 단일 주파수의 전자파를 수수할 수 있는 것도 상기와 마찬가지로이다.

광, 압력, 열 등의 외부로부터의 작용에 의해서 굴절율이 변화하는 성질을 가지는 재료가 있다. 예컨대, InGaAsP계나 InGaAlAsP계 등의 반도체에 있어서, 양자우물(quantum well)의 밴드 필링(filling) 효과에 의해서, 레이저를 조사함으로써 전하밀도가 변화하여, 굴절율이 변화하는 것이 존재한다. 이와 같은 재료를 공진기(점 형상 결함)의 일부 또는 전부에 이용하면, 외부작용에 의한 굴절율의 변화에 수반하여 공진기에 있어서의 공진주파수가 변화한다. 이로써, 외부작용 인가 중에만 소정 주파수의 전자파를 입력도파로와 출력도파로 사이에서 수수하도록 할 수 있다. 그와는 반대로, 외부작용 인가 중에는 소정 주파수의 전자파를 수수하지 않도록 할 수도 있다. 이들은, 외부작용에 의해서 출력도파로에 대한 취출(분파기의 경우) 또는 도입(합파기의 경우)을 ON/OFF하는 스위치의 역할을 한다. 더욱이, 외부작용의 강도를 조절함으로써, 수수하는 전자파의 주파수를 제어할 수도 있다.

출력도파로를 복수개 마련하고, 각 공진기마다 이들 굴절율 가변부재를 마련함으로써, 전자파의 수수를 행하는 출력도파로를 외부작용의 인가에 의해서 선택할 수 있다. 복수의 출력도파로에 있어서 각각 다른 공진주파수의 공진기를 도파로 근방에 마련하면, 외부작용에 의해서 출력도파로를 선택하여, 출력전자파의 주파수를 선택할 수 있다. 그에 반하여, 복수의 출력도파로에 동일 공진주파수의 공진기를 도파로 근방에 마련하면, 동일 주파수의 출력전자파를 다른 출력도파로로부터 출력할 수 있다.

상기와 같이, 결정면에 수직인 방향으로 공진기로부터 전자파가 누출되는 것은 손실이 되므로 억제하는 것이 바람직하지만, 의도적으로 공진기로부터 전자파를 약간 누설시키는 것이 유용한 경우도 있다. 예컨대, 누설된 전자파를 측정함으로써, 입력도파로와 출력도파로 사이에서 수수되는 전자파의 강도를 측정할 수 있다.

(3) 면내 헤테로 구조 2차원 포토닉 결정을 이용한 본 발명에 관련된 전자파 주파수 필터

특허문헌 2에 있어서 제안된 면내 헤테로 구조 2차원 포토닉 결정을 이용하여, 본 발명의 전자파 주파수 필터를 이하와 같이 구성한다. 본체를, 분합파하는 주파수의 종류의 수와 동일 수의 영역으로 나눈다. 이 영역을 금제대 영역이라고 부른다. 각 금제대 영역마다 다른 주기로 이(異)굴절률 영역을 배치하고, 공통의 금제대 영역을 형성하도록 한다. 금제대 영역 전체를 지나도록 이굴절률 영역의 결함을 선 형상으로 연속적으로 마련함으로써, 입력도파로를 형성한다. 각 금제대 영역마다, 입력도파로와의 거리가 소정 범위에 있어서 가장 작아지도록 출력도파로를 마련한다. 각 출력도파로와 입력도파로 사이의 상기 소정 범위 내에 점 형상 결함(공진기)을 마련한다. 이 점 형상 결함은 상기와 마찬가지로 도너형 점 형상 결함인 것이 바람직하다. 공진주파수는 이굴절률 영역의 주기에 의존하므로, 각 금제대 영역마다 이굴절률 영역의 주기를 설정함으로써, 각 출력도파로에 도입되는(분파기의 경우) 전자파의 주파수를 제어할 수 있다.

더욱이, 입력도파로에 있어서 전자파가 전파하는 방향으로, 공진주파수의 승순 또는 강순으로 금제대 영역이 늘어도록 하는 것이 바람직하다. 공진주파수의 승순으로 금제대 영역을 늘어놓는 경우에는 그 순서로 이굴절률 영역의 주기를 작게 하고, 강순으로 금제대 영역을 늘어놓는 경우에는 그 순서로 이굴절률 영역의 주기를 크게 한다. 이로써, 각 금제대 영역에 있어서의 입력도파로의 투과 주파수대역의 일부가, 중첩파의 전파방향에 인접하는 금제대 영역의 입력도파로 투과 주파수대역에는 포함되지 않도록 할 수 있다. 각 금제대 영역마다, 이 일부 투과 주파수대역에 포함되는 주파수를 공진주파수로 하는 공진기를 마련한다. 이로써, 분파기에 있어서, 점 형상 결함의 공진주파수에 대응하는 전자파 중 점 형상 결함에 도입되지 않고 통과한 전자파는, 인접 금제대 영역과의 경계에 있어서 전반사되어, 재차 그 점 형상 결함으로 돌아간다. 그 때문에, 이 공진기를 통하여 출력도파로에 도입되는 전자파의 비율을 높게 하여, 분파효율을 향상할 수 있다. 합파기에 있어서도 마찬가지로 효율을 향상할 수 있다.

면내 헤테로 구조 2차원 포토닉 결정에 있어서도 상기와 마찬가지로, 출력도파로의 전자파의 입출력 측의 반대 측에 반사부를 마련하고, 공진기와 반사부 사이의 거리를 적절하게 설정함으로써, 분파효율 또는 합파효율을 높일 수 있다. 이 거리의 조건도 상기와 마찬가지로이다. 이 경우의 반사부는, 상기 출력도파로의 단부나 굴곡부 등으로 이루어지는 것에 더하여, 그 공진기의 공진주파수의 전자파를 투과하지 않는 인접 금체대 영역과의 경계까지 출력도파로를 마련하고, 그 경계를 반사부로 한 것이어도 좋다.

외부작용에 의해서 굴절율이 변화하는 재료를 공진기에 이용함으로써 출력도파로에 대한 전자파의 취출 또는 도입을 ON/OFF할 수 있는 것, 및 공진기로부터의 전자파의 누출을 검출함으로써 입력도파로와 각 출력도파로 사이에서 수수되는 전자파의 강도를 검출할 수 있는 것은, 면내 헤테로 2차원 포토닉 결정 전자파 주파수 필터에 대해서도 마찬가지로 적용할 수 있다.

본 발명과 같이, 공진기가 존재하는 소정 범위 내에서는 입력도파로와 출력도파로 사이의 거리를 가깝게 하고, 그 이외에서는 양자의 거리를 멀게 함으로써, 높은 효율로, 소정 주파수의 전자파를 공진기를 통하여 입력도파로와 출력도파로 사이에서 수수할 수 있다. 그와 함께, 소정 주파수 이외의 전자파를 양 도파로 사이에서 수수하는 것을 막을 수 있다. 또한, 본 발명에서는 출력도파로의 단부를 입력도파로로부터 떼어낼 수 있으므로, 출력도파로의 단부를 원하는 위치에 배치하는 것이 가능해져서, 소정 주파수의 전자파를 원하는 위치에 출력할 수 있다.

이 전자파 주파수 필터는, 2차원 포토닉 결정을 이용하여 구성하는 것이 바람직하다. 특히, 공진기에 도너형 점 형상 결합을 이용함으로써, 입력도파로와 출력도파로가 전자파를 수수할 때에 공진기로부터 외부로 전자파가 누출되어 손실되는 것을 막을 수 있다. 또한, 면내 헤테로 구조 2차원 포토닉 결정을 이용하여, 입력도파로를 투과하는 소정 주파수의 전자파를 금체대 영역 경계에 있어서 반사시킴으로써, 공진기에 도입되는 전자파의 강도를 향상시키고, 입력도파로와 출력도파로의 수수의 효율을 향상시킬 수 있다.

도면의 간단한 설명

도 1은, 본 발명에 관련된 전자파 주파수 필터의 일실시예인, 2차원 포토닉 결정을 이용한 전자파 주파수 필터의 모식도.

도 2는, 도 1의 전자파 주파수 필터에 있어서의 전자파의 분파를 설명하는 도면.

도 3은, 다른 주파수를 가지는 복수 종류의 전자파의 취출 또는 도입을 행하는, 2차원 포토닉 결정을 이용한 전자파 주파수 필터의 일실시예의 모식도.

도 4는, 소정 주파수를 가지는 전자파를 원하는 출력도파로로 출력하는 스위치 기능을 가지는, 2차원 포토닉 결정을 이용한 전자파 주파수 필터의 일실시예의 모식도.

도 5는, 본 발명에 관련된 전자파 주파수 필터의 일실시예인, 면내 헤테로 구조 2차원 포토닉 결정을 이용한 전자파 주파수 필터의 일구성예의 모식도.

도 6은, 도 5의 전자파 주파수 필터에 있어서의 전자파의 분파를 설명하는 도면.

도 7은, 도 5의 전자파 주파수 필터에 있어서의 입력도파로의 투과 주파수대역과 공진주파수에 대하여 금체대 영역 사이의 관계를 나타낸 모식도.

도 8은, 출력도파로의 굴곡부의 빈 구멍의 파라미터를 조절하는 일례를 나타낸 모식도.

도 9는, 도 1 및 도 8에 있어서의 출력도파로의 굴곡부의 투과율을 계산한 결과를 나타낸 그래프.

도 10은, 출력도파로와 공진기 사이의 거리에 의한, 각 도파로의 단부에 있어서의 공진기의 공진파장을 가지는 전자파의 강도를 계산한 결과를 나타낸 그래프.

실시예

본 발명에 관련된 전자파 주파수 필터의 일실시예로서, 도 1에 2차원 포토닉 결정을 이용한 전자파(광) 주파수 필터의 일 구성예를 나타낸다. 본체(11)에, 이(異)굴절률 영역인 빈 구멍(空孔, 12)을 삼각격자 형상으로 주기적으로 배치한다. 빈 구멍(12)을 선(線) 형상으로 결손시킴으로써 입력도파로(13)를 형성한다. 마찬가지로 빈 구멍(12)을 선 형상으로 결손시킴으로써, 소정 범위(18)에 있어서는 입력도파로(13)와 평행하게, 그 이외의 범위에 있어서는 입력도파로(13)로부터 떨어지도록 출력도파로(14)를 형성한다. 출력도파로(14)의 한쪽 끝에는 외부도파로(16)를 접속한다. 외부도파로(16)에는, 예컨대 본체(11)와 동일 재료로 이루어지는 세선(細線)도파로를 이용할 수 있다. 출력도파로(14)의 다른쪽 끝에는, 빈 구멍(12)을 마련함(빈 구멍(12)의 결손을 마련하지 않는다)으로써 종단부(終端部)(172)를 마련한다. 종단부(172)가 소정 범위(18)의 한쪽 끝이 된다. 소정 범위(18)의 다른쪽 끝에, 출력도파로(14)의 굴곡부(171)를 형성한다. 소정 범위(18) 내로서 입력도파로(13) 및 출력도파로(14) 사이에 점 형상 결합(15)을 형성한다. 여기서는, 직선 형상으로 3개의 빈 구멍을 결손시킴으로써 형성되는 직선 형상 도너형 클러스터 결합을 이용한다.

도 1의 전자파 주파수 필터의 동작을, 도 2를 이용하여 설명한다. 입력도파로(13)에는 복수의 주파수 f_1, f_2, \dots, f_n 이 중첩한 전자파가 전파한다. 이 중, 점 형상 결합(15)의 공진주파수(f_k)의 전자파가, 점 형상 결합(15)을 통하여 출력도파로(14)에 도입된다. 출력도파로(14)에 도입된 전자파는, 굴곡부(171)를 거쳐서 외부도파로(16)에 취출된다.

이 구성에 있어서는, 입력도파로(13)와 출력도파로(14)가 상기 소정 범위(18) 이외의 범위에서는 근접하지 않도록 함으로써, 2개의 도파로 사이에서 소정 주파수 이외의 성분을 포함하는 전자파의 수수가 생기는 것을 억제할 수 있다. 또한, 점 형상 결합(15)이 도너형 점 형상 결합이므로, 전자파가 2차원 포토닉 결정의 면 밖으로 누출되어 손실이 되는 것을 억제할 수 있다.

도 3에, 2차원 포토닉 결정을 이용한 전자파 주파수 필터의 다른 구성예를 나타낸다. 도 1의 전자파 주파수 필터와 마찬가지로 본체(11), 빈 구멍(12) 및 입력도파로(13)를 마련한 포토닉 결정에, 출력도파로를 복수개 마련하고(출력도파로(141, 142, ...)), 그들에 접속하여 외부도파로(161, 162, ...)를 마련한다. 각 출력도파로(141, 142, ...)와 입력도파로(13) 사이에, 각각 다른 공진주파수를 가지는 점 형상 결합(151, 152, ...)을 마련한다. 여기서는, 점 형상 결합(151)에 직선 형상 3결합 도너형 클러스터 결합을, 점 형상 결합(152)에 삼각 형상 3결합 도너형 클러스터 결합을 이용하는 예를 나타낸다. 다만, 도 3에는 2세트의 출력도파로, 외부도파로 및 점 형상 결합을 나타내었지만, 이들이 3세트 이상인 경우이더라도 마찬가지로 구성할 수 있다.

이 구성에 의해서, 입력도파로(13)를 전파하는 복수의 주파수 f_1, f_2, \dots, f_n 이 중첩한 전자파 중, 각 점 형상 결합(151, 152, ...)의 공진주파수를 가지는 전자파가 각 점 형상 결합을 통하여 출력도파로(141, 142, ...)에 도입된다. 이는, 다른 주파수를 가지는 복수의 전자파를 출력도파로에 추출하는 전자파 주파수 필터의 역할을 한다.

도 4에, 2차원 포토닉 결정을 이용한 전자파 주파수 필터의 다른 구성예를 나타낸다. 도 3의 전자파 주파수 필터와 마찬가지로, 본체(11), 빈 구멍(12), 입력도파로(13), 복수의 출력도파로(143, 144, ...) 및 외부도파로(163, 164, ...)를 마련한다. 본 구성예에 있어서는, 모든 출력도파로(143, 144, ...)와 입력도파로(13) 사이에, 레이저를 조사함으로써 굴절율이 변화하는 InGaAsP계 또는 InGaAlAsP계의 재료로 이루어지는 동일한 굴절율 가변부재(193, 194, ...)를 매립한 동일한 점 형상 결합(153, 154, ...)을 마련한다.

점 형상 결합(153, 154)의 공진주파수는, 굴절율 가변부재에 레이저를 조사하지 않을 때에는 f_1 , 굴절율 가변부재에 레이저를 조사할 때에는 f_1' 가 되어, 레이저 조사의 유무에 따라서 다르다. 굴절율 가변부재(193, 194, ...) 중 어느 1개에 레이저를 조사함으로써, 입력도파로(13)를 전파하는 주파수(f_1')의 전자파를 외부도파로(163, 164, ...) 중 원하는 외부도파로에 취출할 수 있다. 예컨대 주파수(f_1')의 전자파를 외부도파로(164)에 취출하는 경우에는, 굴곡을 가변부재(194)에 레이저를 조사한다. 이 경우, 입력도파로(13)를 전파하는 주파수(f_1')의 전자파는, 점 형상 결합(153)에 있어서는 공진주파수(f_1)가 이 전자파의 주파수와 다르므로 출력도파로(143)에 도입되지 않고 통과하고, 점 형상 결합(154)에 있어서는 공진주파수가 이 전자파의 주파수와 일치하므로 출력도파로(144)에 도입되어, 원하는 외부도파로(164)에 취출된다. 이와 같이, 굴절율 가변부재를 매립한 점 형상 결합(153, 154, ...)은, 레이저의 조사에 의해서 동작하는 스위치의 역할을 한다.

도 5에, 면내 헤테로 구조 2차원 포토닉 결정을 이용한 전자파 주파수 필터의 일 구성예를 나타낸다. 본체(21)를 복수의 영역(금제대 영역)으로 분할하고, 각 영역마다 다른 배열주기(a_1, a_2, a_3)로 빈 구멍(12)을 배치한다. 여기서는 3개의 금제대 영역(201, 202, 203)을 나타내었지만, 도 5의 상측에 또다른 금제대 영역을 마련하여도 좋다. 각 금제대 영역에 있어서는 빈 구멍(32)의 배열주기(a_1, a_2, a_3, \dots)는 $a_1 > a_2 > a_3 \dots$ 가 되도록 한다. 모든 금제대 영역을 통과하도록 입력도파로

(23)를 형성한다. 각 금계대 영역마다, 도 1의 전자파 주파수 필터와 마찬가지로 굴곡부를 가지는 출력도파로(241, 242, 243, ...), 점 형상 결합(251, 252, 253, ...) 및 외부도파로(261, 262, 263, ...)를 형성한다. 각 점 형상 결합에는, 직선 형상 3 결합 도너형 클러스터 결합을 이용한다.

도 5의 전자파 주파수 필터의 동작을, 도 6을 이용하여 설명한다. 입력도파로(23)를 전파하는 복수의 주파수 f_1, f_2, \dots, f_n 이 중첩한 전자파 중, 점 형상 결합(251)의 공진주파수(fk_1)의 전자파가, 점 형상 결합(251)을 통하여 출력도파로(241)에 도입된다. 마찬가지로, 점 형상 결합(252, 253, ...)의 공진주파수(fk_2, fk_3, \dots)의 전자파가, 각각의 점 형상 결합을 통하여 출력도파로(242, 243, ...)에 도입된다. 각 출력도파로에 도입된 전자파는, 각각에 접속한 외부도파로에 취출된다.

점 형상 결합이 도너형 점 형상 결합인 것에 의해서 전자파의 면외(面外)방향으로의 손실을 억제할 수 있는 것은 도 1의 전자파 주파수 필터와 마찬가지로이다. 후술하는 금계대 영역 경계에 있어서의 전자파의 반사를 이용할 때에는 특히, 직선 형상 3 결합 도너형 클러스터 결합을 이용하는 것이 바람직하다.

면내 헤테로 구조 2차원 포토닉 결정에 있어서는, 빈 구멍(32)의 배열주기에 의존하여, 각 금계대 영역마다 입력도파로(23) 속을 전파 가능한 전자파의 주파수대역이 다르다. 그 때문에, 도 7에 나타낸 바와 같이, 주파수(f_a)의 전자파는, 금계대 영역(201) 내의 입력도파로에 있어서 전파 가능한 주파수대역(311)의 단부에 포함되는 경우에는, 금계대 영역(202) 내의 입력도파로 주파수대역(312)에는 포함되지 않는다. 이 경우, 금계대 영역(201) 내의 입력도파로를 전파하는 주파수(f_a)의 전자파는, 금계대 영역(201)과 금계대 영역(202)의 경계(271)에 있어서 반사된다. 이 f_a 를 공진주파수로 하는 점 형상 결합(251)을 마련하면, 입력도파로를 전파하는 주파수(f_a)의 전자파가 점 형상 결합(251)에 들어가지 않고 통과하여도 경계(271)에 있어서 반사되므로, 점 형상 결합(251)을 통하여 출력도파로(241)에 도입되는 주파수(f_a)의 전자파의 강도를, 그 반사가 없는 경우에 비하여 높게 할 수 있다. 공진주파수가 입력도파로의 주파수대역의 단부에 있으면 상기 조건을 만족한다. 상기 3결손 직선 형상 도너형 클러스터 결합을 이용하면, 이와 같은 조건을 만족할 수 있다.

점 형상 결합에 의해서 전자파가 반사되는 것이, 출력도파로에 도입되는 전자파의 강도를 약하게 하는 요인의 하나이다. 경계(271, 272, 273, ...)에 있어서의 반사에 의해서 전자파의 위상이 반전하는 경우, 점 형상 결합(251, 252, 253, ...)과 경계(271, 272, 273, ...) 사이의 거리(L_1, L_2, L_3, \dots)를 각 점 형상 결합의 공진파장의 $(2n-1)/2$ 배로 한다. 이로써, 경계(271, 272, 273, ...)에 있어서 반사되는 전자파와 점 형상 결합(251, 252, 253, ...)에 의해서 반사되는 전자파가 간섭하여 억제되어, 출력도파로에 도입되는 전자파의 강도를 더욱 높일 수 있다.

출력도파로의 소정 범위(예컨대 도 1의 141)를 통과하는 전자파 모두가 굴곡부(예컨대 도 1의 171)를 통과하는 것은 아니다. 굴곡부 근방의 빈 구멍(12)의 주기, 형상, 크기를 조절함으로써, 굴곡부에 있어서의 전자파의 투과율의 주파수 의존성을 제어할 수 있다. 그 일례를 도 8 및 도 9에 나타낸다. 도 8은, 도 1의 출력도파로 굴곡부(171)의 바로 옆이고 외측의 코너부에 있는 빈 구멍(121)의 직경을 다른 빈 구멍의 직경보다도 작게 한 것이다. 도 9(a)에 굴곡부의 빈 구멍에 관한 파라미터를 주위와 같게 하는 경우(도 1), 도 9(b)에 도 8의 경우의 전자파 주파수대역의 투과율 및 반사율을 FDTD법(시간 영역 차분법)에 의해서 계산한 결과를 나타낸다. 도 9(b)의 계산에 있어서는, 도 8의 빈 구멍(121)의 반경을 0.23a(a는 빈 구멍(12)의 배열주기), 기타 빈 구멍(12)의 반경을 0.29a로 하였다. 굴곡부의 빈 구멍의 직경을 변화시킴으로써, 투과율이 최대가 되는 규격화 주파수(주파수에 a/c (c 는 광속)를 곱하여 무차원으로 한 것)를 0.271(a)의 경우에서 0.267(b)의 경우로 변화시킬 수 있다. 이로써, 상기 3결손 직선 형상 도너형 클러스터 결합의 공진주파수 0.267(규격화 주파수)과 일치시켜서, 소정 주파수의 전자파를 효율 좋게 통과하도록 할 수 있다.

도 8의 예에서는, 공진기의 공진주파수와 굴곡부의 최대투과율의 주파수가 모두 배열주기(a)에 비례한다. 그 때문에, 하나의 공진주파수에 대하여 공진기 및 굴곡부의 설계를 행하면, 다른 공진주파수에 대해서도 배열주기(a)를 조절함으로써, 용이하게 공진기의 공진주파수와 굴곡부의 최대 투과율의 주파수를 일치시킬 수 있다. 이는 특히, 헤테로 구조를 이용하는 경우에, 각 이굴절률 영역마다 굴곡부의 설계를 행할 필요가 없다는 점에서 유용하다. 또한, 이와 같은 제어는, 굴곡부 근방의 빈 구멍(12) 이외의 파라미터를 조절한 경우에도 마찬가지로 적용할 수 있다.

출력도파로의 양단 중 한쪽에 종단부를 마련하는 경우에는, 다른쪽 끝에 있어서의 외부와의 전자파의 수수의 효율은, 종단부와 공진기 사이의 거리에 의존한다. 이에 대하여, 도 10(a)에 나타낸 예를 이용하여 계산한다. 입력도파로(13)의 한쪽 끝을 포트 1, 다른쪽 끝을 포트 2, 출력도파로(14)의 전자파의 수수를 행하는 측을 포트 3, 종단부 측을 포트 4로 한다. 포트 1 및 포트 3에 있어서는 반사율을 0으로 한다. 포트 2 측에는 예컨대 인접 이굴절률 영역이 존재하는 등의 이유에 의해서 반사율을 1로 한다. 도파로 종단부인 포트 4에 있어서의 반사율은 1로 한다. 또한, 포트 1 ~ 포트 3 각각의 공진기로부터의 거리(d_1, d_2, d_3)를, 모두 공진파장의 $(2n-1)/4$ 배(n 은 양의 정수)로 한다. 포트 4와 공진기 사이의 거리(d_4)가 공진파장의 1~1.5배의 사이에 있어서의 공진기의 공진파장을 가지는 전자파의 강도를 각 포트에 대하여 계산한 결과를 도

10(b)에 나타낸다. 이 도면으로부터, 거리(d_4)가 공진파장의 1.25배일 때, 포트 3에 공진기의 공진파장을 가지는 전자파가 모두 출력되는 것을 알 수 있다. 이는, 출력도파로와 공진기 사이의 거리를 공진파장의 $(2n-1)/4$ 배(n 은 양의 정수)의 경우에 대응한다.

(57) 청구의 범위

청구항 1.

- (a) 전자파를 도파하는 입력도파로와,
- (b) 전자파를 도파하는 도파로로서, 그 길이방향의 소정 범위에 있어서의 상기 입력도파로와의 거리가 상기 소정 범위 밖에 있어서의 상기 입력도파로와의 거리보다도 작아지도록 배치되는 출력도파로와,
- (c) 상기 입력도파로와 출력도파로 사이의 상기 소정 범위 내에 배치되고, 소정 주파수의 전자파에 공진하는 공진기,를 구비하는 것을 특징으로 하는 전자파 주파수 필터.

청구항 2.

청구항 1에 있어서,
상기 출력도파로를 복수개 구비하고, 각 출력도파로와 상기 입력도파로 사이이고 또한 소정 범위 내에, 각 출력도파로마다 소정 주파수의 전자파에 공진하는 공진기를 구비하는 것을 특징으로 하는 전자파 주파수 필터.

청구항 3.

청구항 2에 있어서,
상기 각 출력도파로마다의 공진기의 공진주파수가 각각 다른 것을 특징으로 하는 전자파 주파수 필터.

청구항 4.

청구항 1 내지 청구항 3 중 어느 한 항에 있어서,
상기 입력도파로 및 출력도파로의 어느 한쪽 또는 양쪽이 상기 소정 범위의 끝에 굴곡부를 가지는 것을 특징으로 하는 전자파 주파수 필터.

청구항 5.

청구항 4에 있어서,
상기 공진기의 공진주파수가 상기 굴곡부의 고(高)투과율 주파수대역에 포함되는 것을 특징으로 하는 전자파 주파수 필터.

청구항 6.

(a) 슬래브(slab) 형상의 본체에 주기적으로 배열된 복수의, 본체와는 굴절률이 다른 영역을 마련한 2차원 포토닉 결정과,

(b) 상기 이(異)굴절률 영역의 결합을 선(線) 형상으로 마련함으로써 형성되는 입력도파로와,

(c) 상기 이(異)굴절률 영역의 결합을 선 형상으로 마련함으로써 형성되는 도파로로서, 그 길이방향의 소정 범위에 있어서의 상기 입력도파로와의 거리가 상기 소정 범위 밖에 있어서의 상기 입력도파로와의 거리보다도 작아지도록 배치되는 출력도파로와,

(d) 상기 입력도파로와 출력도파로 사이의 상기 소정 범위 내에 배치되고, 소정 주파수의 전자파에 공진하는 점(點) 형상 결합으로 이루어지는 공진기

를 구비하는 것을 특징으로 하는 전자파 주파수 필터.

청구항 7.

청구항 6에 있어서,

상기 점 형상 결합이 이(異)굴절률 영역을 결손시킴으로써 형성되는 도너(donor)형 점 형상 결합인 것을 특징으로 하는 전자파 주파수 필터.

청구항 8.

청구항 6 또는 청구항 7에 있어서,

상기 출력도파로를 복수개 구비하고, 각 출력도파로와 상기 입력도파로 사이이고 또한 소정 범위 내에, 각 출력도파로마다 소정 주파수의 전자파에 공진하는 공진기를 구비하는 것을 특징으로 하는 전자파 주파수 필터.

청구항 9.

청구항 8에 있어서,

상기 각 출력도파로마다의 공진기의 공진주파수가 각각 다른 것을 특징으로 하는 전자파 주파수 필터.

청구항 10.

(a) 슬래브 형상의 본체 내에 2 이상의 금제대(禁制帶) 영역을 마련하고, 각 금제대 영역 내에 있어서, 각 금제대 영역마다 다른 주기로 주기적으로 본체에 배열된 복수의, 본체와는 굴절률이 다른 영역을 마련한 면내(面內) 헤테로 구조 2차원 포토닉 결정과,

(b) 각 금제대 영역 내에 있어서 상기 이(異)굴절률 영역의 결합을 선 형상으로 마련함으로써 형성되고, 전체 금제대 영역을 통과하는 입력도파로와,

(c) 각 금제대 영역마다 상기 이(異)굴절률 영역의 결합을 선 형상으로 마련함으로써 형성되는 도파로로서, 그 길이방향의 소정 범위에 있어서의 상기 입력도파로와의 거리가 상기 소정 범위 밖에 있어서의 상기 입력도파로와의 거리보다도 작아지도록 배치되는 출력도파로와,

(d) 상기 입력도파로와 출력도파로 사이의 상기 소정 범위 내에 배치되고, 소정 주파수의 전자파에 공진하는 점 형상 결합으로 이루어지는 공진기

를 구비하는 것을 특징으로 하는 전자파 주파수 필터.

청구항 11.

청구항 10에 있어서,

상기 점 형상 결합이 이(異)굴절률 영역을 결손시킴으로써 형성되는 도너형 점 형상 결합인 것을 특징으로 하는 전자파 주파수 필터.

청구항 12.

청구항 10 또는 청구항 11에 있어서,

각 금제대 영역에 있어서의 입력도파로의 투과 주파수대역의 일부가, 그 금제대 영역의 한쪽 측에 있는 모든 금제대 영역의 입력도파로 투과 주파수대역에 포함되지 않고, 그와는 반대 측에 있는 모든 금제대 영역의 입력도파로 투과 주파수대역에 포함되고, 각 금제대 영역에 마련되는 상기 공진기에 있어서의 공진주파수가, 상기 일부의 투과 주파수대역에 포함되는 것을 특징으로 하는 전자파 주파수 필터.

청구항 13.

청구항 12에 있어서,

상기 각 금제대 영역에 있어서, 상기 한쪽 측의 인접 금제대 영역과의 경계면과 그 금제대 영역에 속하는 공진기 사이의 거리를, 그 금제대 영역의 공진기의 공진주파수를 가지고 이 공진기에서 반사되는 전자파와, 동(同) 주파수로 이 점 형상 결합을 통과하여 금제대 영역 경계면에서 반사되는 전자파와의 위상차가 π 가 되도록, 설정한 것을 특징으로 하는 전자파 주파수 필터.

청구항 14.

청구항 12 또는 청구항 13에 있어서,

상기 점 형상 결합이 직선 형상으로 인접하는 3개의 이(異)굴절률 영역을 결손시킴으로써 형성되는 직선 형상 도너형 클러스터 결합인 것을 특징으로 하는 전자파 주파수 필터.

청구항 15.

청구항 6 내지 청구항 14 중 어느 한 항에 있어서,

상기 입력도파로 및 출력도파로의 어느 한쪽 또는 양쪽이 상기 소정 범위의 끝에 굴곡부를 가지는 것을 특징으로 하는 전자파 주파수 필터.

청구항 16.

청구항 15에 있어서,

상기 공진기의 공진주파수가, 상기 굴곡부의 고투과율 주파수대역에 포함되는 것을 특징으로 하는 전자파 주파수 필터.

청구항 17.

청구항 16에 있어서,

상기 굴곡부에 있어서의 이(異)굴절률 영역이 굴절률, 주기, 형상 또는 크기의 적어도 어느 하나에 있어서 다른 이(異)굴절률 영역과 다른 것을 특징으로 하는 전자파 주파수 필터.

청구항 18.

청구항 6 내지 청구항 17 중 어느 한 항에 있어서,

적어도 하나의 상기 공진기의 일부 또는 전부가, 외부로부터의 작용에 의해서 굴절률이 변화하는 재료로 이루어지는 것을 특징으로 하는 전자파 주파수 필터.

청구항 19.

청구항 1 내지 청구항 18 중 어느 한 항에 있어서,

상기 출력도파로에 상기 공진기의 공진주파수를 가지는 전자파를 반사하는 반사부를 마련하고, 공진기로부터 출력도파로에 도입되는 전자파와, 반사부에 의해서 반사되는 전자파와의 위상차가 0이 되도록 공진기와 반사부 사이의 거리를 설정한 것을 특징으로 하는 전자파 주파수 필터.

청구항 20.

청구항 1 내지 청구항 18 중 어느 한 항에 있어서,

상기 출력도파로에 상기 공진기의 공진주파수를 가지는 전자파를 반사하는 반사부를 마련하고, 공진기에 의해서 반사되는 전자파와, 반사부에 의해서 반사되는 전자파와의 위상차가 π 가 되도록 공진기와 반사부 사이의 거리를 설정한 것을 특징으로 하는 전자파 주파수 필터.

청구항 21.

청구항 19 또는 청구항 20에 있어서,

상기 반사부가, 출력도파로의 단부(端部), 상기 소정 범위의 끝에 마련한 굴곡부, 소정 범위의 끝 이외의 위치에 마련한 굴곡부, 및 상기 한쪽 측의 인접 금제대 영역과의 경계면 중 어느 하나로 이루어지는 것을 특징으로 하는 전자파 주파수 필터.

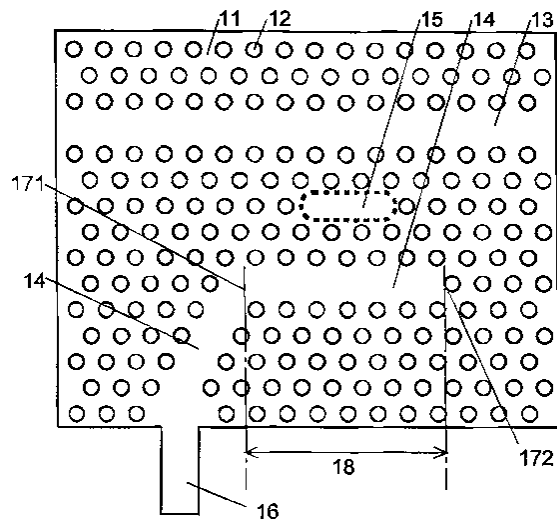
청구항 22.

청구항 1 내지 청구항 21 중 어느 한 항에 있어서,

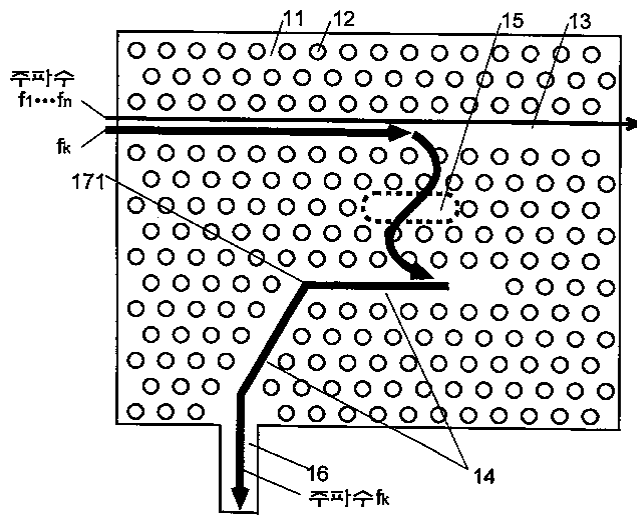
적어도 하나의 상기 공진기가, 공진하는 전자파의 일부를 외부로 방사하는 것을 특징으로 하는 전자파 주파수 필터.

도면

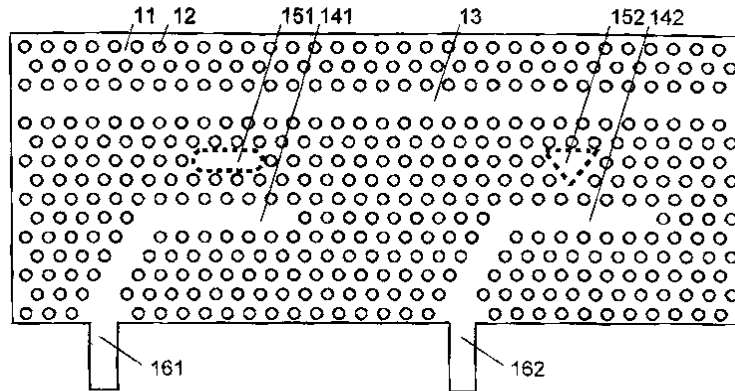
도면1



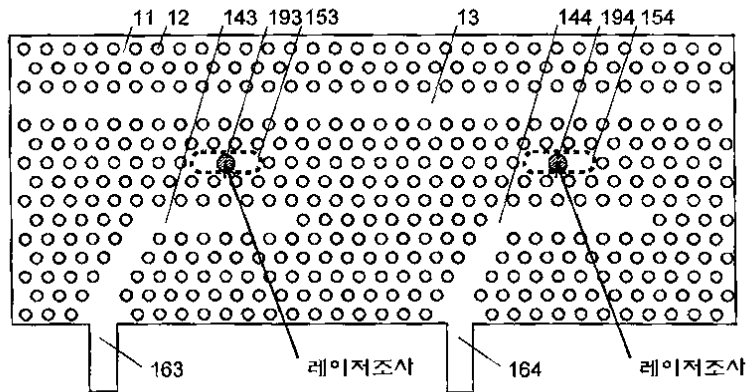
도면2



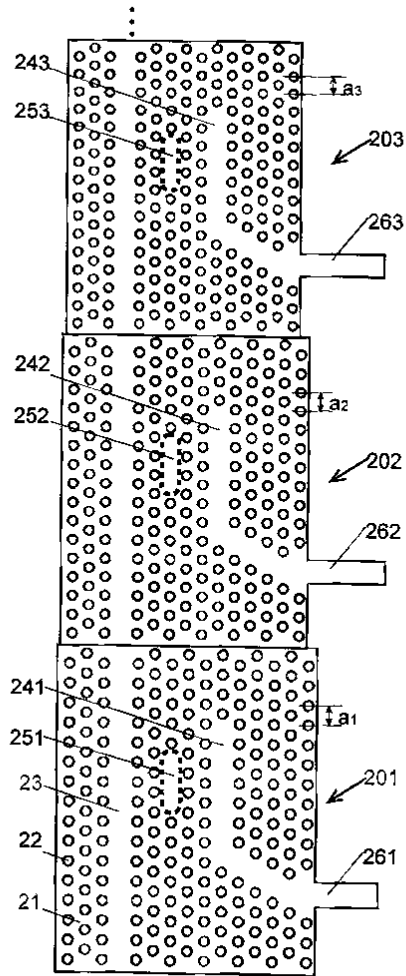
도면3



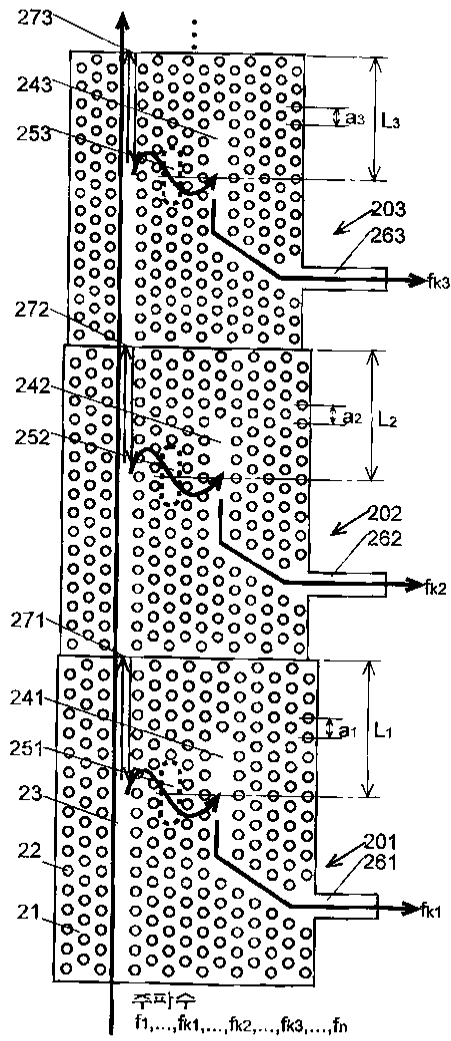
도면4



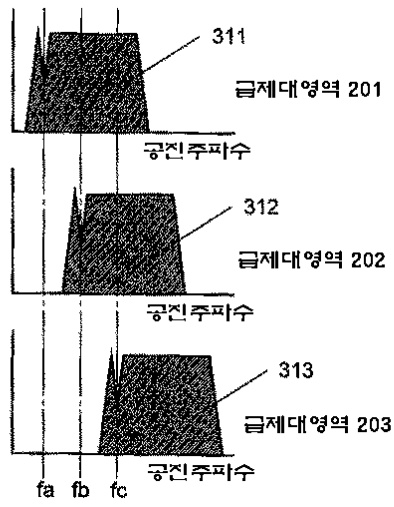
도면5



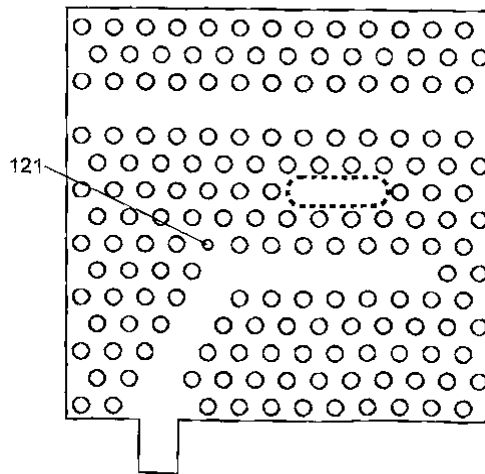
도면6



도면7

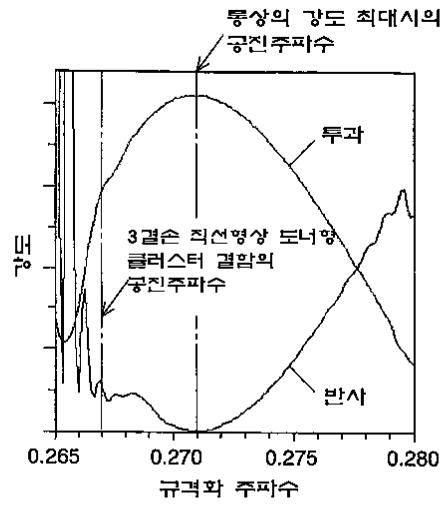


도면8

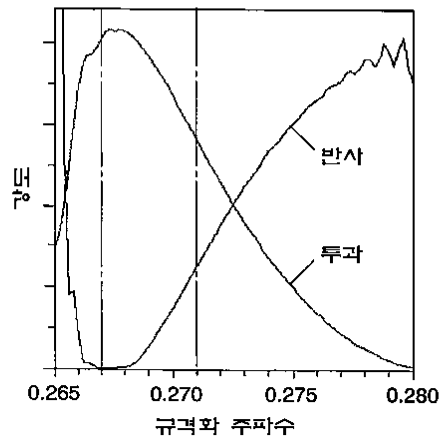


도면9

(a) 굴곡부 공공의 반경 $r=0.29$ (통상)



(b) $r=0.23$



도면10

