



(19) 대한민국특허청(KR)
(12) 등록특허공보(B1)

(45) 공고일자 2012년06월20일
(11) 등록번호 10-1156524
(24) 등록일자 2012년06월08일

(51) 국제특허분류(Int. Cl.)

H01L 41/18 (2006.01)

(21) 출원번호 10-2005-7021344

(22) 출원일자(국제) 2004년05월13일

심사청구일자 2009년05월08일

(85) 번역문제출일자 2005년11월09일

(65) 공개번호 10-2006-0073890

(43) 공개일자 2006년06월29일

(86) 국제출원번호 PCT/JP2004/006761

(87) 국제공개번호 WO 2004/102689

국제공개일자 2004년11월25일

(30) 우선권주장

JP-P-2003-00134630 2003년05월13일 일본(JP)

JP-P-2004-00101468 2004년03월30일 일본(JP)

(56) 선행기술조사문헌

US20020098333 A1*

US20030141417 A1*

*는 심사관에 의하여 인용된 문헌

(73) 특허권자

도쿠리츠교세이호징 붓시즈 자이료 겐큐키코

일본 이바라키켄 츠쿠바시 센겐 1-2-1

도쿠리츠교세이호징 가가꾸 기쥬즈 신키 기코

일본 사이따마켄 가와구찌시 혼쇼 4초메 1방 8고

(72) 발명자

렌 지아오빙

일본 이바라키켄 츠쿠바시 아즈마 4-103-304

(74) 대리인

하상구, 하영욱

전체 청구항 수 : 총 15 항

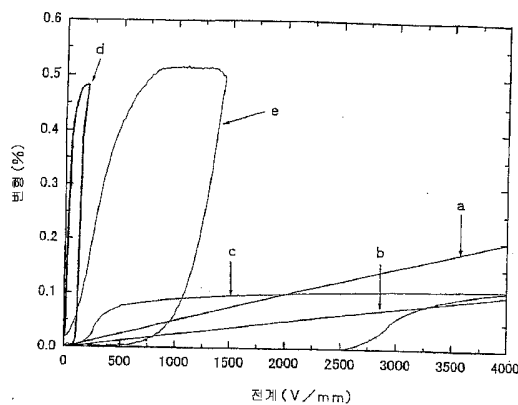
심사관 : 김주승

(54) 발명의 명칭 압전 재료와 그 제조 방법 및 비선형 압전 소자

(57) 요약

단범위 질서의 대칭성이 강유전상의 결정 대칭성에 일치하도록 배치되어 있는 가동성의 점 결함을 갖는 압전 재료가 제공된다. 강유전체 재료에서 도메인의 전계하에서의 가역적 변환에 의해 큰 선형 전압 효과가 얻어진다. 따라서, 저전압에서조차도 크고 급준한 변위를 갖는 압전 재료와 그 소자를 제공하는 것이 가능하다. 그 제조방법 또한 개시되어 있다.

도 3



특허청구의 범위

청구항 1

가동성의 점 결함을 갖는 강유전체 압전 재료로서, 가동성의 점 결함이 그 단범위 질서의 대칭성이 강유전상의 결정 대칭성에 일치하도록 배치되어 있어, 도메인의 전장하에서의 가역적 변환에 의해 비선형 압전 효과가 발현되는 것을 특징으로 하는 압전 재료.

청구항 2

제 1 항에 있어서,

상기 가동성의 점 결함은 화학 평형에 의해, 또는 첨가 원소에 의해 도입된 강유전체를 구성하는 원소의 정공인 것을 특징으로 하는 압전 재료.

청구항 3

제 1 항 또는 제 2 항에 있어서,

퀴리 온도 이하에서 시효 처리되어 점 결함의 단범위 질서의 대칭성이 강유전상의 결정 대칭성에 일치하도록 배치되어 있는 것을 특징으로 하는 압전 재료.

청구항 4

제 1 항 또는 제 2 항에 있어서,

단결정체 또는 다결정체인 것을 특징으로 하는 압전 재료.

청구항 5

제 1 항 또는 제 2 항에 있어서,

막막인 것을 특징으로 하는 압전 재료.

청구항 6

제 5 항에 있어서,

다층막인 것을 특징으로 하는 압전 재료.

청구항 7

제 1 항 또는 제 2 항에 있어서,

상기 강유전체가 ABO_3 형인 것을 특징으로 하는 압전 재료.

청구항 8

제 7 항에 있어서,

상기 강유전체가 $BaTiO_3(Ba,Sr)TiO_3$ 형인 것을 특징으로 하는 압전 재료.

청구항 9

제 7 항에 있어서,

상기 강유전체가 $Pb(Zr,Ti)O_3$ 형 또는 $(Pb, 희토류 원소)(Zr,Ti)O_3$ 형인 것을 특징으로 하는 압전 재료.

청구항 10

제 7 항에 있어서,

타원소가 첨가되어 있는 것을 특징으로 하는 압전 재료.

청구항 11

제 10 항에 있어서,

타원소는 알칼리 금속, 알칼리 토류 금속 및 천이 금속 중의 1종 이상의 원소인 것을 특징으로 하는 압전 재료.

청구항 12

제 8 항에 있어서,

타원소가 20몰% 이하의 비율로 첨가되어 있는 것을 특징으로 하는 압전 재료.

청구항 13

제 10 항에 있어서,

첨가되는 타원소는, Na, K, Mg, Ca, Al, V, Cr, Mn, Fe, Co, Ni, Zn, Ga, Rb, Sr, Y, Zr, Nb, Mo, Ru, Rh, Ag, Sn, Hf, Ta, W, Os, Ir, Pt, Pb, Bi, 및 희토류 원소 중의 1종 이상인 것을 특징으로 하는 압전 재료.

청구항 14

삭제

청구항 15

삭제

청구항 16

삭제

청구항 17

제 1 항 또는 제 2 항에 기재된 압전 재료의 제조 방법으로서:

(a) 강유전체 재료에 가동성이 있는 점 결함을 도입하는 공정과;

(b) 상기 가동성이 있는 점 결함의 단범위 질서의 대칭성을 강유전상의 결정 대칭성에 일치하도록 점 결함을 배치하는 공정을 실시하고;

상기 강유전체 재료 중의 도메인의 전장하에서의 가역적 변환에 의해 비선형 압전 효과가 발현되도록 한 것을 특징으로 하는 압전 재료의 제조 방법.

청구항 18

삭제

청구항 19

삭제

청구항 20

삭제

청구항 21

삭제

청구항 22

삭제

청구항 23

제 1 항 또는 제 2 항에 기재된 압전 재료가 적어도 그 구성의 일부로 되어 있는 것을 특징으로 하는 전기 기기.

명세서

기술분야

[0001] 본 출원 발명은 압전 재료와 압전 소자에 관한 것으로서, 특히 작은 전압으로 크게 변위 시킬 수 있는 비선형 압전성의 재료와 그 소자에 관한 것이다.

배경기술

- [0002] 종래, 전계에 의한 변형을 얻는 방법으로서는 이하에 나타난 2종류의 것이 알려져 있다.
- [0003] (1) 강유전체의 강유전상을 이용하여, 분극 처리한 후, 거의 선형적인 압전 효과(전계에 의한 변형)를 얻는다. 이 방법의 특징은 강유전체를 이용하여 도메인을 분극 처리에 의해 고정하고(즉, 도메인을 회전시키지 않음), 결정 중의 정 이온과 부 이온을 전장 인가에 의해 이동시켜, 선형적 압전 변위를 얻는 것이다. 대표적인 것으로서 압전 재료의 $Pb(ZrTi)O_3$ (PZT)는 이 방법을 이용하여 압전 효과를 얻고 있다. 이것은 소위 분극 처리된 PZT 세라믹스[소프트형(첨부한 도 3의 곡선 a 참조) 및 하드형(도 3의 곡선 b 참조)]로 불리는 것이다.
- [0004] (2) 반강유전체의 전계 유기상 전이를 이용하여 비선형적 압전 효과를 얻는다. 이 방법의 특징은 반강유전체를 이용하여 강한 전장을 가함으로써 의해 강유전 상태로 변태시켜, 비선형 변위를 얻는다[소위, PNZST 세라믹스의 전계 유기 반유전체-유전체상 이전에 의한 변형을 이용하는 형(도 3의 곡선 c참조)이 이것에 상당한다].
- [0005] 이상 어느 하나의 방법으로서 전계에 의해 변형을 얻는 압전 재료로서 압전 소자에 대하여는, 최근 가속도 센서, 노크 센서, AE 센서 등의 센서나 초음파 마이크로폰, 압전 스피커, 압전 액츄에이터, 초음파 모터, 프린터 헤드, 잉크젯 프린터 용 건 등으로의 응용이 급속히 확대함에 따라서, 액츄에이터나 센서로의 응용상, 압전 소자에서는 높은 변환 효율이 요구되어 있다. 특히, 전압으로부터 변위로 변환하는 액츄에이터에 관하여는 저전압이라도 큰 스트로크(변위)를 얻는 것이 요구된다. 또한, 변위가 비선형적인 것이 바람직하다(예를 들면 임계 전압에서 변위가 급격히 증가하는 등). 그러나, 상기와 같은 종래의 기술에서는 이하의 문제점이 있었다.
- [0006] 예를 들면, 상기 (1)의 종래 기술의 경우(도 3의 곡선 a,b 참조), ①저전압에서는 변위가 작다(1000V/mm의 전계하에서 0.01~0.1%밖에 변형하지 않음). ②전장이 거의 선형 함수로밖에 변형할 수 없다. ③전극 방향으로 분극 처리가 필요하게 된다.
- [0007] 또한, 상기 (2)의 종래 기술의 경우(도 3의 곡선 c 참조)에는, ①구동 전계가 크다(> 2500V/mm). ②최대 변형이 작다(0.01~0.08%). ③특성이 온도에 매우 민감하다고 하는 문제가 있다.
- [0008] 그래서, 본 출원 발명자는 종래의 압전 재료에 대하여 근본적인 재검토를 행해왔다. 그 때에 주목한 것은, 종래의 압전 재료에 있어서의 역압전(전왜(電歪) 효과는 압전 재료 중의 이온이 전장하에서 미소하게 이동함으로써 결정 구조가 약간 신축하는 것에 기인하고, 이와 같은 과정에 의한 전왜는 매우 작은 것이다. 한편, 압전 재료로는 전기 분극 방향이 다른 영역(도메인)이 존재하는 것이 주목된다. 도메인 사이의 분극 방향은 결정 대칭성에 의해, 180° 나 90° 등의 각도가 있다. 전장(電場)을 가하면, 분극 방향이 전압 방향을 따르도록 도메인 변환이 일어난다. 예를 들면, 분극이 전장에 대하여 수직인 a-도메인이 전장 인가 후에 전장에 일치하도록 c-도메인으로 변환된다. 이 도메인 변환에 따라, 낮은 대칭성을 갖는 강유전상의 장축 방향과 단축 방향이 교환하게 된다. 이 과정에서 얻어지는 왜곡 크기는 장축과 단축의 차이이며, 재료에도 의하지만, 이 왜곡은 최대 1~5%이다. 이 수치는 통상의 압전 효과보다 수십배 이상 크다. 그러나, 이 거대 전왜 효과는 통상은 불가역이기 때문에 그 유용성은 낮다.
- [0009] 그러나, 발명자는 이와 같은 도메인 교환을 가역적인 것으로 함으로써 거대한 전왜 효과를 얻을 수 있다는 관점에 주목했다.

발명의 상세한 설명

- [0010] 그리고, 발명자는 이상과 같은 상황을 감안하여 예의 검토를 진행하며, 새로운 원리에 의거하여, 저전압으로도 변위가 크고, 또한 변위가 급준(急峻)하고 비선형 특성을 현저히 발현할 수 있는 압전 재료와 이것을 이용한 비선형 압전 소자, 그 응용으로서의 전기 기기 혹은 기계를 제공하는 것을 과제로 하여 왔다.
- [0011] 이 출원은, 상기의 과제를 해결하는 이하의 발명을 제공한다.
- [0012] [1] 가동성의 점 결함을 갖는 강유전체 압전 재료로서, 가동성의 점 결함이 그 단범위(短範圍) 질서의 대칭성이 강유전상의 결정 대칭성에 일치하도록 배치되어 있어, 도메인의 전장하에서의 가역적 변환에 의해 비선형 압전 효과가 발현되는 것을 특징으로 하는 압전 재료.
- [0013] [2] 가동성의 점 결함은 화학 평형에 의해, 또는 첨가 원소에 의해 도입된 강유전체를 구성하는 원소의 정공인 것을 특징으로 하는 상기의 압전 재료.
- [0014] [3] 쿨리 온도 이하에서 시효 처리되어서 점 결함의 단범위 질서의 대칭성이 강유전상의 결정 대칭성에 일치하도록 배치되어 있는 것을 특징으로 하는 상기 어느 하나의 압전 재료.
- [0015] [4] 단결정체 또는 다결정체인 것을 특징으로 하는 상기 어느 하나의 압전 재료.
- [0016] [5] 박막인 것을 특징으로 하는 상기 어느 하나의 압전 재료.
- [0017] [6] 다층막인 것을 특징으로 하는 상기 어느 하나의 압전 재료.
- [0018] [7] 강유전체가 ABO_3 형의 것인 것을 특징으로 하는 상기 어느 하나의 압전 재료.
- [0019] [8] 강유전체가 $BaTiO_3(Ba,Sr)TiO_3$ 형인 것을 특징으로 하는 상기 어느 하나의 압전 재료.
- [0020] [9] 강유전체가 $Pb(Zr,Ti)O_3$ 또는 $(Pb,희토류\ 원소)(Zr,Ti)O_3$ 형인 것을 특징으로 하는 상기 어느 하나의 압전 재료.
- [0021] [10] 타원소가 첨가되어 있는 것을 특징으로 하는 상기 어느 하나의 압전 재료.
- [0022] [11] 타원소는 알칼리 금속, 알칼리 토류 금속 및 천이 금속 중의 1종 이상의 원소인 것을 특징으로 하는 상기 어느 하나의 압전 재료.
- [0023] [12] 타원소가 20몰% 이하의 비율로 첨가되어 있는 것을 특징으로 하는 상기 어느 하나의 압전 재료.
- [0024] [13] 첨가되는 타원소는, Na, K, Mg, Ca, Al, V, Cr, Mn, Fe, Co, Ni, Zn, Ga, Rb, Sr, Y, Zr, Nb, Mo, Ru, Rh, Ag, Sn, Hf, Ta, W, Os, Ir, Pt, Pb, Bi, 및 희토류 원소 중의 1종 이상인 것을 특징으로 하는 상기 어느 하나의 압전 재료.
- [0025] [14] ABO_3 형의 강유전체 혹은 그것에 타원소가 첨가된 강유전체의 1종 이상으로서, 쿨리 온도 이하에서 시효 처리되어 있는 것을 특징으로 하는 비선형 압전 효과 발현성의 압전 재료.
- [0026] [15] $BaTiO_3, (Ba,Sr)TiO_3$ 및 그것들에 K, Fe 및 Mn 중의 1종 이상이 첨가된 강유전체의 1종 이상인 것을 특징으로 하는 비선형 압전 효과 발현성의 상기 압전 재료.
- [0027] [16] $(Pb,La)(Zr,Ti)O_3$ 강유전체인 것을 특징으로 하는 비선형 압전 효과 발현성의 상기 압전 재료.
- [0028] [17] 이상 어느 하나의 압전 재료의 제조 방법으로서, 강유전체 재료에 가동성이 있는 점 결함을 도입하는 공정과, 상기 가동성이 있는 점 결함의 단범위 질서의 대칭성을 강유전상의 결정 대칭성에 일치하도록 점 결함을 배치하는 공정을 실시하고, 상기 강유전체 재료 중의 도메인의 전장하에서의 가역적 변환에 의해 비선형 압전 효과를 발현성 가능하게 하는 압전 재료의 제조 방법.
- [0029] [18] ABO_3 형의 강유전체 혹은 그것에 타원소가 첨가된 강유전체의 적어도 1종을 쿨리 온도 이하에서 시효 처리하는 것을 특징으로 하는 비선형 압전 효과 발현성의 압전 재료의 제조 방법.
- [0030] [19] $BaTiO_3, (Ba,Sr)TiO_3$ 및 그것들에 K, Fe 및 Mn 중의 1종 이상의 원소가 첨가된 강유전체의 1종 이상인 것을 특징으로 하는 상기 압전 재료의 제조 방법.
- [0031] [20] $(Pb,La)(Zr,Ti)O_3$ 강유전체인 것을 특징으로 하는 상기 압전 재료의 제조 방법.

- [0032] [21] 상기 어느 하나의 압전 재료가 적어도 그 구성의 일부로 되어 있는 것을 특징으로 하는 비선형 압전 소자.
- [0033] [22] 비선형 압전 소자가 구성의 적어도 일부로서 통합되어 있는 것을 특징으로 하는 전기 기기 혹은 기계, 혹은 그것들의 부품.
- [0034] [23] 상기 어느 하나의 압전 재료가 적어도 그 구성의 일부로 되어 있는 것을 특징으로 하는 전기 기기 혹은 기계, 혹은 그것들의 부품.
- [0035] 이상과 같은 본 출원 발명은 발명자가 이미 그 기본적인 검토를 행해온 결정에 있어서의 점 결합의 보편적인 나노 질서의 대칭성에 관한 지견(Xiaobing Ren and Kazuhiro Otuka PHYSICAL REVIEW LETTERS Vol.85, No.5, 2000 July 31, pp. 1016~1019)을 근거로 하여, 상기 거대한 전왜 효과를 얻기 위한 수단으로서 점 결합의 대칭성을 이용하여 압전 재료의 전기 분극 방향이 다른 영역: 도메인의 변환을 가역적인 것으로 함으로써 유도된 것이다. 즉, 본 출원 발명은 상기와 같은 새로운 기술적 지견에 의거하는 신규 기술 사상으로서 완성되어 있다.

실시예

- [0052] 본 출원 발명은 상기한 바와 같은 특징을 갖는 것이지만 이하에 더욱 자세하게 설명한다.
- [0053] 우선, 도 1은 본 출원 발명의 압전 재료의 결정 구조의 변태(원리)를 2차원 모식도로서 나타낸 것이다.
- [0054] 이 도 1에 따라 설명한다.
- [0055] (1) 본 출원 발명에 있어서는 강유전체 재료는 가동성의 점 결합을 갖고 있다. 여기서 「강유전체 재료」는 「외부전장에 의해 반전하는 자발 분극을 가지는 물질」로서 정의된다. 또한, 「점 결합」에 대하여는 본 출원 발명에 있어서는 결정 중의 격자 부전(格子不全), 정공, 혹은 첨가 원소(이온)을 의미하고 있다.
- [0056] 점 결합을 강유전체에 도입하는 방법으로서의 예를 들면 대표적으로는 다음 2개의 방법이 고려된다.
- [0057] ① 소자의 제조 과정(결정 성장, 고온 소결이나 열처리 등)에서의 화학 평형에 의해 자연적으로 점 결합(산소 정공 등)을 생성시킨다.
- [0058] ② 첨가 원소(이온)에 의해 점 결합을 도입한다. 예를 들면, ABO_3 형 강유전체의 A-site(A-사이트) 혹은 B-site(B-사이트)에 가수(價數)가 다른 이온을 도핑함으로써, 산소 정공, A정공, B정공 등의 점 결합을 도입한다.
- [0059] 이와 같은 점 결합의 도입에 따라 어떤 점 결합의 주변(나노미터 범위)에 다른 점 결합의 점유 확률을 고려하면, 발명자가 상기대로 이미 보고하고 있는 바와 같이 이 점유율은 평형시 결정의 대칭성과 일치한다. 이것은 점 결합의 나노 질서의 대칭성 원리라 할 수 있다.
- [0060] 이 대칭성 원리에 의하면 도 1(a)의 강유전체의 상 유전 상태(퀴리 온도 이상)에 있어서는 B는 점 결합(사이트 0), 1~4는 그 점 결합 B(사이트 0)에 근접하는 사이트, P(도면 중 사선 영역)는 평형시에 사이트 0(점 결합 B 점유) 근방의 사이트 1~4에 다른 결합이 발견되는 확률이지만, 이 때 각 사이트에 있어서의 P는 $P_1^B=P_2^B=P_3^B=P_4^B$ 로 되어서 일치한다. 즉, 이 때 점 결합의 단범위 질서의 대칭성(symmetry of short-range order)(11)과 결정 대칭성(12)이 일치된 안정한 상태에 있다.
- [0061] 즉, 상 유전상에서의 점 결합 대칭성은 높고, 또한 강유전상의 점 결합의 대칭성(평형시)은 결정의 대칭성과 같고, 게다가 점 결합에 의한 점 결합 분극도 자발 분극과 일치한다.
- [0062] 예를 들면 이 상태로부터 냉각(확산 없음)하면 도 1(b)의 상태로 강유전체 변태한다. 이 때, 사이트 1~4에 있어서의 P는 $P_1^B=P_2^B=P_3^B=P_4^B$ 그대로이지만, 여기에서는 점 결합의 단범위 질서(11)의 대칭성은 결정 대칭성(13)에 일치하지 않는 불안정한 상태가 된다.
- [0063] 즉, 압전 재료의 상 유전상 상태로부터 냉각에 의해 강유전상 전이가 일어나고, 낮은 결정 대칭성을 갖는 강유전상 상태로 된다. 이 때에, 점 결합의 대칭성이 상 유전상의 대칭성을 이어받기 때문에 불안정해진다.
- [0064] (2) 따라서 이어서, 본 출원 발명은 압전 재료에서는 도 1(c)에 나타난 바와 같이, 사이트 1~4에 있어서의 P

를 $P_1^B = P_2^B \neq P_3^B \neq P_4^B$ 로 하고, 점 결함의 단범위 질서 대칭성(14)을 결정 대칭성(13)에 일치시킨다. 이 상태는 가장 안정한 상태이다. 그리고, 이와 같은 대칭성의 일치하는 예를 들면 시효(aging) 처리에 의해 가능하게 된다. 이 시효 처리의 온도는 큐리 온도 이하인 것이 필요하다. 또한, 처리 시간은 시효 온도에 의존하지만, 통상은 1일 이상인 것이 바람직하다. 또한, 예를 들면 시효 처리를 일정한 온도에서 실시하면 서서히 포화 상태가 된다. 이 이상 시효하여도 그 효과는 거의 바뀌지 않는다.

- [0065] 상기와 같은 대칭성의 일치, 즉 가동성의 점 결함의 단범위 질서의 대칭성을 강유전상의 결정의 대칭성과 일치하도록 함으로써, 본 출원 발명의 도메인의 전장하에서의 가역적 변환에 의한 비선형 압전 효과가 발현되는 압전 재료가 제공되게 된다.
- [0066] 따라서, 이어서, 도 2에 의해, 이 전장하에서의 거대한 왜곡을 가역적 도메인 변환에 의해 실현하는 것에 대하여 설명한다. 이 도 2는 본 출원 발명의 압전 재료의 제조 방법을 설명하고 있다.
- [0067] (1) 우선, 도 1(a)에 나타난 바와 같이 점 결함의 단범위 질서의 대칭성(11)과 결정 대칭성(12)이 일치된 안정한 상태에 있다, 도 2(a)의 상 유전 상태의 강유전체 재료(21)를 준비한다.
- [0068] (2) 이어서, 도 2(a)의 강유전체 재료(21)를 냉각하여 강유전체 변태에 의해 도 1(b)에 나타난 바와 같이 점 결함의 단범위 질서의 대칭성(11)이 결정 대칭성(13)에 일치하지 않는 불안정한 상태에 있다, 도 2(b)의 도메인을 포함하는 강유전체 재료(22)로 한다.
- [0069] (3) 도 2(b)의 강유전체 재료(22)를 시효 처리하고, 도 1(c)에 나타난 바와 같이 점 결함의 단범위 질서의 대칭성(14)을 결정 대칭성(13)에 일치시킨 도메인을 포함한다, 도 2(c)의 강유전체 재료(23)로 한다. 강유전체 재료(23)는 가장 안정한 상태에 있고, 본 출원 발명의 압전 재료에 상당하고 있다.
- [0070] (4) 따라서, 도 2(d)에 나타난 바와 같이 도메인을 포함하는 도 2(c)의 강유전체 재료(23)의 도메인에 전장을 인가하여 제거하면, 시효 처리된 강유전체의 도메인은 전장의 인가와 제거에 따라서 가역적으로 변환된다. 즉, 이 변화에 의해 큰 압전 변위: 왜곡을 생성한다. 도 2(d)에서의 24는 도 2(c)의 강유전체 재료(23)에 전장이 인가되었을 때의 상태를 나타내고 있다 [도 2(d)에 있어서 점선으로 나타낸 외형은 도 2(c)에 나타난 전장을 가하기 전의 외형을 나타내고 있다] .
- [0071] 보다 큰 변위량을 얻기 위하여는 강유전체 재료로서는 비 180° 도메인을 포함하는 강유전체 재료를 이용하는 것이 적합한 것으로 고려된다. 또한, 도 2(b) 및 도 2(c)의 저대칭성 강유전체는 많은 비 180° 트윈 관련 도메인(twin-related domains)(22A,22B:23A,23B)으로 구성되어 있다.
- [0072] 이상과 같이 하여 압전 변위를 나타내는 본 출원 발명의 압전 재료에 대하여는 그 결정 구조는 단결정체이어도 좋고 다결정체이어도 좋다. 또한 그 형상도 벌크(bulk)체이어도 좋고, 박막이어도 좋다. 또한 다층막이어도 좋다. 이와 같은 각종의 결정 구조, 그리고 형상은 종래부터 알려져 있는 각종 방법에 의해 형성할 수 있다. 예를 들면 박막, 다층막에 대하여는 액상법, 혹은 기상법의 각종 수단이 채용되어서 좋다.
- [0073] 그리고, 본 출원 발명의 압전 재료를 구성하는 강유전체에 대하여는 그 조성은 특히 한정되는 것은 아니지만, 종래부터 알려져 있는 ABO₃형의 복합 산화물, 혹은 이것에 다른 원소(이온)가 첨가되어 있는 것이 적합하다고 고려된다. ABO₃형 복합 산화물로서는 예를 들면 그 대표예로서, BaTiO₃형, (Ba,Sr)TiO₃형을 비롯하여, Pb(Zr,Ti)O₃형, (Pb,La)(Zr,Ti)O₃형 등의 것을 들 수 있다. 이들은 주 구성 성분이 상기의 복합 산화물로서 압전성 기능을 갖추는 것이면 좋고, 타원소와의 혼합물로서도 좋고, 혹은 불가피적 불순물이 혼입되어 있어도 좋다.
- [0074] 이들의 강유전체에 대하여 본 출원 발명에 있어서는 가동성의 점 결함이 배치되어 있다. 그리고, 상기 BaTiO₃, (Ba,Sr)TiO₃, 혹은 이것에 타원소(이온)을 첨가한 것으로 이루어지는 압전 재료와 같이, 본 출원 발명에 있어서는 사람의 건강, 그리고 환경 면으로부터 바람직하지 못한 Pb(납)를 사용할 일은 없고, 납 프리(free)의 압전 재료, 그리고 압전 소자를 제공할 수 있다.
- [0075] 이어서, 첨가 원소(이온)를 이용할 경우에는 이들의 원소는 적합하게는 알칼리 금속, 알칼리 토류 금속, 변이 금속 중의 1종 이상으로 할 수 있다. 예를 들면, Na, K, Mg, Ca, Al, V, Cr, Mn, Fe, Co, Ni, Zn, Ga, Rb, Y, Zr, Nb, Mo, Ru, Rh, Ag, Sn, Hf, Ta, W, Os, Ir, Pt, Pb, Bi 및 희토류 원소 중의 1종 이상으로 할 수 있다.
- [0076] 더욱 구체적으로는, BaTiO₃:BT, (Ba,Sr)TiO₃:BST, 이들의 중에 K, Na, Rb 등의 알칼리 금속, Fe, 및 Mn의 1종

이상이 첨가된 강유전체, $Pb(Zr,Ti)O_3:PZT$, $(Pb, La)(Zr,Ti)O_3:PLZT$, 이들의 중의 타원소가 첨가된 것을 예시할 수 있다.

- [0077] 원소 첨가할 경우에는 첨가 원소의 몰비는 일반적으로는 20몰% 이하로 하는 것이 적합하다고 고려된다. 특히, 이 원소첨가된 압전 재료로서는 Mn 첨가 $BaTiO_3(Mn\ 10\text{몰}\% \text{이하})$ 의 것이, 또한, Mn이 첨가된 $BST:(Ba,Sr)TiO_3(Mn\ 10\text{몰}\% \text{이하}, Sr/Ba\ \text{원자비}\ 0.5\ \text{이하})$ 의 것이 예로서 예시된다.
- [0078] 이상과 같은 본 출원 발명의 압전 재료에 의하면 보다 낮은 전압에서도 거대한 압전 변위: 왜곡을 생성시킬 수 있다.
- [0079] 이 때문에, 본 출원 발명의 압전 재료는 예를 들면, 가속도 센서, 노크 센서, AE 센서 등의 각종의 센서나 초음파 마이크로폰, 압전 스피커, 압전 액츄에이터, 초음파 모터, 프린터 헤드, 잉크젯 프린터용 건 등의 각종 전기 기기, 기계, 혹은 그것들의 부품으로서의 응용에 의해 매우 유용, 유익한 것이 된다.
- [0080] 따라서, 이하에 실시예를 나타내고 더욱 상세하게 설명한다. 물론 이하의 예에 의해 발명이 한정되는 것은 아니다.
- [0081] <실시에 1>
- [0082] $BaTiO_3$ 단결정을 플럭스(flux)법에 의해 제작하고, 냉각 후에 퀴리 점 이하의 온도에 있어서 시효 처리(80°C 에서 3일간)를 하였다. 얻어지는 압전 재료의 전계-변위 특성도 도 3의 곡선 d로서 나타냈다. 또한 도 3에는 상기한 바와 같은 종래의 압전 재료의 변위 특성을 곡선 a,b,c로서 나타내고 있다.
- [0083] 이 도 3의 곡선 d로부터 명확한 바와 같이 본 출원 발명의 압전 재료는 저전계하에서 가역적인 도메인 변환을 실현할 수 있고, 거대한 비선형 압전 효과가 발현되고 있는 것을 알 수 있다.
- [0084] $BaTiO_3$ 의 단결정이 자연히 함유하는 소량의 산소 정공(점 결함)의 시효 처리에 의한 재배열(점 결함의 단범위 질서의 대칭성을 결정 대칭성에 일치시킴)에 의해, 저전계($200\text{V}/\text{mm}$)에서 약 0.5%이 되는 거대한 압전 변위가 얻어져 있다.
- [0085] 이 변위는 흔히 사용되어지는 PZT 압전 소자의 동 전계에서의 종래의 압전 변위의 결과(도 3의 곡선 a~c)와 비교하면 수십배 정도의 크기를 나타내고 있으며, 게다가 변위가 급준하여 비선형 특성을 갖는 것을 알 수 있다.
- [0086] <실시에 2>
- [0087] K을 소량($0.7\ \text{mol}\%$) 첨가한 $(BaK)TiO_3$ 의 단결정을 플럭스(flux)법으로 제작하였다.
- [0088] 이어서, 냉각 후에 퀴리 점 이하의 온도에서 시효 처리(실온 $18^\circ\text{C} \sim 22^\circ\text{C}$, 1개월간)를 행하였다.
- [0089] 이 경우에는 K이온의 첨가에 의해 점 결함을 생성시켜, 퀴리 온도 이하에서의 시효 처리를 행하고, 점 결함의 단범위 질서의 대칭성을 결정 대칭성에 일치시키고 있다. 얻어진 압전 재료의 압전 변위 특성을 도 3의 곡선 e로 나타냈다.
- [0090] 이 도 3의 곡선 e에 의하면 $1470\text{V}/\text{mm}$ 의 전계에서 0.52%이 되는 큰 압전 변위를 얻어지고 있다. 이 변위는, 흔히 사용되어지는 종래의 PZT 압전 소자의 동 전계에서의 결과(도 3의 곡선 a~c)와 비교하면 지극히 큰 것이다. 게다가 변위가 급준하여 압전 재료는 비선형 특성을 갖는 것을 알 수 있다.
- [0091] 또한, 유독한 납을 사용하고 있지 않기 때문에 환경에 유익한 압전 재료이다.
- [0092] <실시에 3>
- [0093] 본 출원 발명의 압전 재료로서 다음 3종의 세라믹스(다결정체) 시료를 조제하였다.
- [0094] 1) $(Pb,La)(Zr,Ti)O_3=PLZT$ 세라믹스를 실온(분극 없음)에서 30일간 시효하였다.
- [0095] 2) $Mn-(Ba,Sr)TiO_3:Mn-BST(Mn\ 1\text{mol}\%)$ 세라믹스를 70°C 에서 5일간 시효하였다.
- [0096] 3) $Mn-BaTiO_3:Mn-BT(Mn\ 1\text{mol}\%)$ 세라믹스를 실온에서 3개월간 시효하였다.
- [0097] 이상 3종의 세라믹스 압전 재료에 대하여 전계-변위 특성을 측정하고, 그 결과를 도 4에 나타냈다.

- [0098] 비교를 위한 종래의 hardPZT, softPZT의 측정 결과도 도 4에 나타냈다.
- [0099] 이 도 4로부터 명확한 바와 같이 본 출원 발명의 PLZT 세라믹스 압전 재료는 종래의 것에 비해 저전압으로 수배의 변형량을 나타내고 있다. 또한 Mn-BST 및 Mn-BT에서도 가역적인 변위가 발생하고 있고, 이것들은 유해한 납을 함유하고 있지 않기 때문에, 환경의 관점으로부터는 유망한 재료이다.
- [0100] <실시에 4>
- [0101] 실시예 3에 있어서의 Mn-BT 세라믹스에 대하여 0V, 800V, -800V, 0V의 사이클 전압하에 있어서 전계-분극 특성을 측정했다. 그 결과를 도 5로 나타냈다.
- [0102] 또한, 도 5에 있어서의 A~J의 결정 상태를 관찰한 현미경상을 도 6에 나타냈다.
- [0103] 도 5 및 도 6으로부터 본 출원 발명의 압전 재료에 있어서의 강유전 도메인의 가역 변환의 발생이 확인된다.
- [0104] <실시에 5>
- [0105] 0.02 원자%의 Fe를 함유하는 BaTiO₃:Fe-BT 단결정을 제조하고, 80℃의 온도에서 5일간 시효했다. 이것의 전계-압전 변위의 특성을 측정한 바 200V/mm의 저전장에 있어서 0.75%라는 거대한 변환이 일어났다. 이 값은 종래의 PZT 보다도 40배나 큰 전왜다. 또한 최근의 PZN-PT 단결정보다도 10배 이상이다.

산업상 이용 가능성

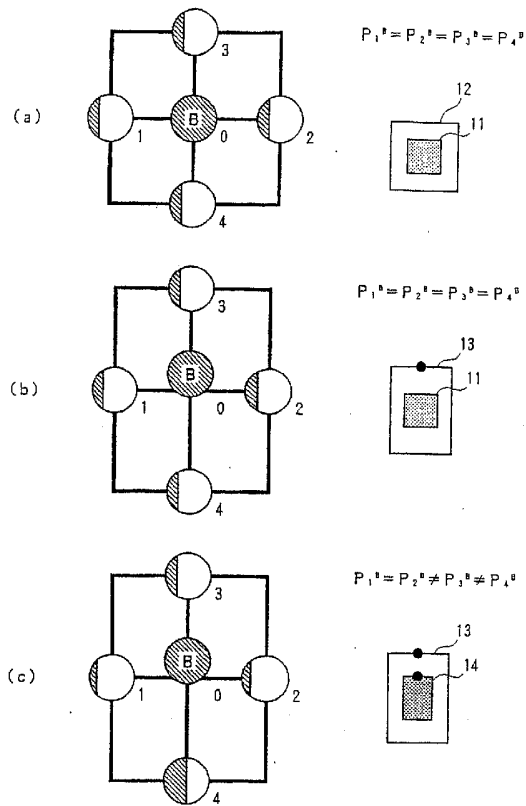
- [0106] 이상, 상세히 설명한 바와 같이 본 출원 발명에 따르면 저전계로 매우 큰 변위가 실현 가능하고, 게다가 이 변위는 어떤 정계 전계에서 급격하게 증가한다고 하는 비선형적 특징을 갖는 새로운 압전 재료와, 이것을 이용하는 압전 소자나 전기 기기, 기계, 그리고 그것들의 부품이 제공되게 된다.

도면의 간단한 설명

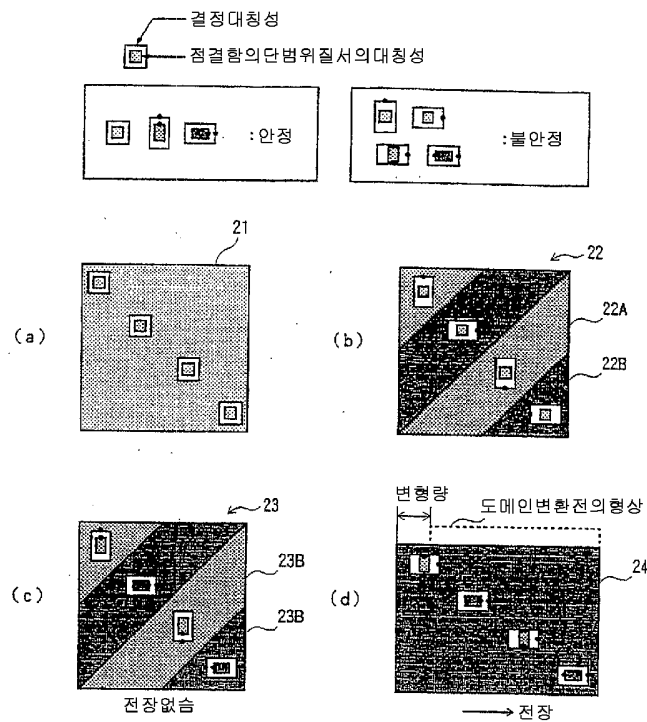
- [0036] 도 1은 본 출원 발명의 압전 재료 결정 구조의 변태(원리)를 나타내는 2차원 모식도이다.
- [0037] 도 2는 본 출원 발명의 거대한 비선형 압전 효과를 나타내는 압전 재료의 형성에 대하여 설명한 모식도이다.
- [0038] 또한, 도 1 및 도 2 중의 부호는 다음의 것을 나타내고 있다.
- [0039] B: 점 결함(사이트0)
- [0040] 1~4: 점 결함B(사이트0)에 근접하는 사이트
- [0041] P: 평형시에 사이트0(점 결함B 점유)의 근방에 다른 결함이 발견되는 확률
- [0042] 11, 14: 점 결함의 단범위 질서의 대칭성
- [0043] 12, 13: 결정 대칭성
- [0044] 21: 상 유전 상태(常誘電狀態)에 있는 강유전체 재료(퀴리 온도 이상의 상태)
- [0045] 22: 점 결함의 단범위 질서의 대칭성이 결정 대칭성에 일치하지 않는 도메인을 포함하는 강유전체 재료
- [0046] 22A, 22B : 23A, 23B: 트윈 관련 도메인
- [0047] 23: 점 결함의 단범위 질서의 대칭성을 결정 대칭성에 일치시킨 도메인을 포함하는 강유전체 재료
- [0048] 24: 강유전체 재료(23)로 나타난 강유전체 재료에 전장이 인가되었을 때의 상태도 3은 본 출원 발명의 압전 재료의 전계-변위 특성을 예시한 도면(종래예와 대비)이다.
- [0049] 도 4는 본 출원 발명의 다른 압전 재료의 전계-변위 특성을 예시한 도면이다.
- [0050] 도 5는 본 출원 발명의 압전 재료에 대한 사이클 전압하에서의 가역 도메인 변환에 의한 전압-분극 특성을 예시한 도면이다.
- [0051] 도 6은 도 5에 대응하여 압전 재료 도메인의 가역 변환을 예시한 광학 현미경 사진이다.

도면1

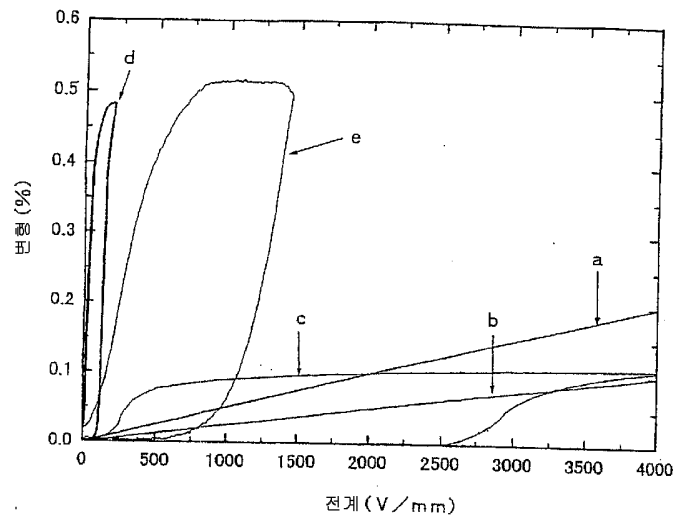
도면1



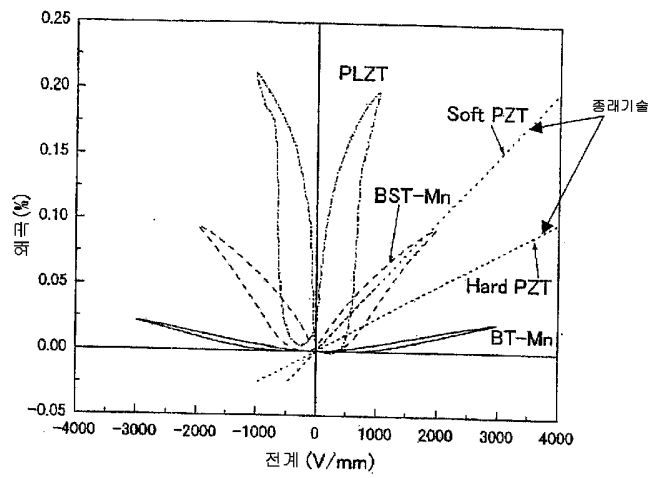
도면2



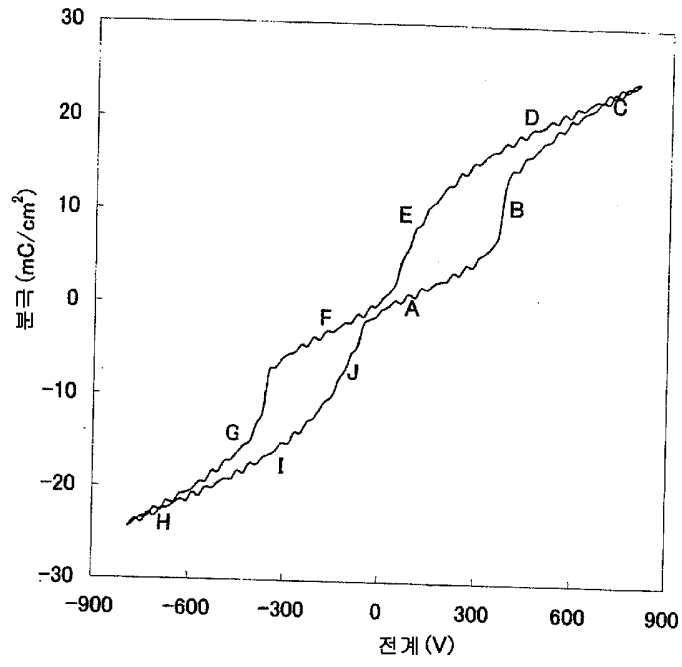
도 3



도 4



도면5



도면6

