



(19) 대한민국특허청(KR)
(12) 등록특허공보(B1)

(45) 공고일자 2008년01월31일
 (11) 등록번호 10-0800037
 (24) 등록일자 2008년01월25일

(51) Int. Cl.
G01N 21/35 (2006.01) **G01J 3/42** (2006.01)
 (21) 출원번호 10-2006-7003365
 (22) 출원일자 2006년02월17일
 심사청구일자 2006년02월17일
 번역문제출일자 2006년02월17일
 (65) 공개번호 10-2006-0054443
 (43) 공개일자 2006년05월22일
 (86) 국제출원번호 PCT/JP2004/011926
 국제출원일자 2004년08월19일
 (87) 국제공개번호 WO 2005/019809
 국제공개일자 2005년03월03일
 (30) 우선권주장
 JP-P-2003-00299373 2003년08월22일 일본(JP)
 (56) 선행기술조사문헌
 JP12275105 A
 전체 청구항 수 : 총 8 항

(73) 특허권자
 도꾸리쯔교세이호칭 가가꾸 기쥬쯔 신히 기꼬
 일본 사이따마켄 가와구찌시 혼쵸 4쵸메 1방 8고
 니시자와 세이지
 일본국 도쿄도 하무라시 오자쿠다이 2-15-4
 (72) 발명자
 니시자와 세이지
 일본국 도쿄도 하무라시 오자쿠다이 2-15-4
 이와모토 도시유키
 일본국 도쿄도 하치오지시 다테마치 451번 1고 오
 카사소 101고
 (74) 대리인
 유미특허법인

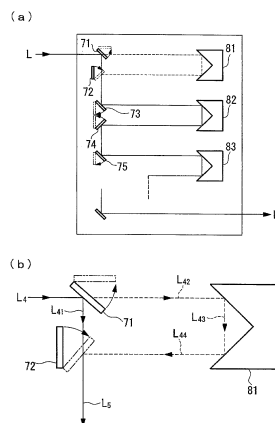
심사관 : 정진수

(54) 시계열 변환 펄스 분광 계측 장치의 시계열 신호 취득을위한 광로차 보상 기구

(57) 요약

본 발명은 시계열(時系列) 변환 펄스 분광(分光) 계측 장치의 시계열 신호 취득을 위한 광로차(光路差) 보상 기구에 관한 것으로서, 다양한 시료(試料)나 그 상태 등의 시계열 변환 펄스 분광 계측이 용이하게 단시간에 행할 수 있는 시계열 변환 펄스 분광 계측 장치를 제공하는 것이다. 본 발명의 시계열 변환 펄스 분광 계측 장치는, 펄스 레이저광원과 펄스 레이저광원으로부터의 펄스 레이저광을 여기용(勵起用) 펄스 레이저광과 검출용 펄스 레이저광으로 분할하는 분할 수단과 펄스광 방사(放射) 수단과 검출 수단과 시료를 지지하는 시료 지지부와 시료부 입출사(入出射) 광학계를 구비한 시계열 변환 펄스 분광 계측 장치에 있어서, 분할 수단으로부터 펄스광 방사 수단까지의 입사측 광로 및/또는 분할 수단으로부터 검출 수단까지의 검출측 광로 중 어느 하나에 배치된 적어도 1개의 측광역 설정용의 광로 길이 변경 수단과, 분할 수단으로부터 펄스광 방사 수단까지의 입사측 광로 및/또는 분할 수단으로부터 검출 수단까지의 검출측 광로 중 어느 하나에 배치된 적어도 하나의 시계열 신호 측정용의 광학적 지연 수단을 구비한 것이다.

대표도 - 도5



특허청구의 범위

청구항 1

펄스 레이저광원과,

상기 펄스 레이저광원으로부터의 펄스 레이저광을 여기용(勵起用) 펄스 레이저광과 검출용 펄스 레이저광으로 분할하는 분할 수단과,

상기 여기용 펄스 레이저의 조사(照射)에 의해 원적외 파장역의 파장을 포함하는 펄스광을 방사(放射)하는 펄스광 방사 수단과,

상기 펄스광 방사 수단으로부터의 펄스광이 조사된 시료(試料)로부터의 반사 또는 투과 펄스광의 전계(電界) 강도의 시계열(時系列) 신호를 검출하는 검출 수단과,

상기 시료를 지지하는 시료 지지부와,

상기 펄스광 방사 수단 측으로부터의 펄스광을 상기 시료에 도광(導光)하고, 상기 조사에 의해 시료로부터 반사 또는 투과한 펄스광을 검출 수단측으로 도광하는 시료부 입출사(入出射) 광학계를 구비한 시계열 변환 펄스 분광(分光) 계측 장치에 있어서,

상기 분할 수단으로부터 상기 펄스광 방사 수단까지의 입사측 광로 및 상기 분할 수단으로부터 상기 검출 수단까지의 검출측 광로 중 하나 이상의 광로에 배치된 적어도 1개의 측광역 설정용의 광로 길이 변경 수단과,

상기 분할 수단으로부터 상기 펄스광 방사 수단까지의 입사측 광로 및 상기 분할 수단으로부터 상기 검출 수단까지의 검출측 광로 중 하나 이상의 광로에 배치된 적어도 1개의 상기 시계열 신호 측정용의 광학적 지연 수단을 구비한 시계열 변환 펄스 분광 계측 장치.

청구항 2

제1항에 있어서,

상기 측정역 설정용의 광로 길이 변경 수단은 가동형(可動型) 반사기(反射器)인 것을 특징으로 하는 시계열 변환 펄스 분광 계측 장치.

청구항 3

제1항에 있어서,

상기 측정역 설정용의 광로 길이 변경 수단은 가동형 또는 고정형 반사기이며,

상기 반사기 중 어느 하나는 상기 반사기로의 펄스광의 입사측에 상기 반사기로의 펄스광의 통과 또는 저지를 행하는 게이트 수단을 구비하고, 상기 통과 또는 저지의 전환에 의해 1개 또는 2개 이상의 상기 반사기를 경유한 광로를 부가하여 광로 길이를 연장하거나, 또는, 1개 또는 2개 이상의 상기 반사기를 스킵(skip)하여 광로 길이를 단축하는 것을 가능하게 하는 것을 특징으로 하는 시계열 변환 펄스 분광 계측 장치.

청구항 4

제3항에 있어서,

적어도 1개의 상기 게이트 수단의 통과 또는 저지는 상기 게이트 수단의 병진(竝進) 이동에 의한 광로로의 삽입 및 인출에 의해 행해지는 것을 특징으로 하는 시계열 변환 펄스 분광 계측 장치.

청구항 5

제3항에 있어서,

적어도 1개의 상기 게이트 수단의 통과 또는 저지는 상기 게이트 수단의 회동(回動)에 의한 광로로의 삽입 및 인출에 의해 행해지는 것을 특징으로 하는 시계열 변환 펄스 분광 계측 장치.

청구항 6

제1항 내지 제5항 중 어느 한 항에 있어서,

상기 광로 길이 변경 수단 및 상기 광학적 지연 수단 중 하나 이상의 수단을 자동으로 주사하는 구동 장치와, 상기 구동 장치를 자동적으로 제어하는 컴퓨터 제어 장치를 추가로 구비하는 것을 특징으로 하는 시계열 변환 펄스 분광 계측 장치.

청구항 7

제1항 내지 제5항 중 어느 한 항에 있어서,

상기 시료 지지부와 상기 시료부 입출사 광학계는 상기 시계열 변환 펄스 분광 계측 장치에 착탈 교환 가능한 부속 광학 유닛 내에 구비되어 있는 것을 특징으로 하는 시계열 변환 펄스 분광 계측 장치.

청구항 8

삭제

청구항 9

삭제

청구항 10

제1항 내지 제5항 중 어느 한 항에 있어서,

상기 펄스광 방사 수단으로부터 상기 시료부 입출사 광학계 및 상기 검출 수단으로부터 상기 시료부 입출사 광학계 중 하나 이상의 광학계에 걸쳐, 1개 또는 복수개의 평면경 및 1개 또는 복수개의 비구면경이 순서대로 배치되어 있는 것을 특징으로 하는 시계열 변환 펄스 분광 계측 장치.

명세서

기술분야

<1> 본 발명은, 시계열(時系列) 변환 펄스 분광(分光) 계측 장치, 특히, 그 시계열 신호 취득을 위한 주사(走査) 기구 및 광학계의 배열 구조(광학 배치)에 관한 것이다.

배경기술

<2> 최근, 극단폭(極短幅) 펄스 레이저 기술의 실용화에 따라, 펄스형의 커히렌트인 원적외 영역(특히, 테라헤르츠 대역)의 전자파의 방사(放射) 기술 및 검출 기술이 비약적으로 진보했다. 그에 따라, 이 펄스형의 원적외 영역의 전자파를 이용한 시계열 변환 펄스 분광이 가능해져, 일본국에 있어서도 시계열 변환 펄스 분광 계측 장치의 실용화 장치의 개발이 선구적으로 진행되었다.

<3> 시계열 변환 펄스 분광이란, 펄스형의 전자파의 시간에 의존한 전장(電場) 강도를 측정하고, 그 시간에 의존한 데이터(시계열 데이터)를 푸리에 변환함으로써, 그 펄스를 형성하는 각 주파수 성분의 전장 강도와 위상을 얻는 분광법이다. 이 분광법의 특징 중 하나는, 측정 파장 영역이 종래 계측이 곤란했던 광과 전파의 경계 영역인 것을 들 수 있다. 그러므로, 이 분광법에 의해 신규 재료의 성질이나 새로운 현상의 해명이 기대되고 있다. 또, 종래의 분광법에서는 전자파의 전장 강도 밖에 얻을 수 없었지만, 이 시계열 변환 펄스 분광 계측법에서는, 전자파의 전장 강도의 시간 변화를 직접 측정함으로써, 전자파의 전장 강도(진폭)만아니고, 그 위상도 얻을 수 있다는 유익한 특징을 가지고 있다. 따라서, 시료(試料)가 없는 경우와 비교함으로써, 위상 시프트 스펙트럼을 얻을 수 있다. 위상 시프트는 파수(波數) 벡터에 비례하므로, 이 분광법을 이용하여 시료 중의 분산 관계를 결정할 수 있어, 이 분산 관계로부터 유전체 재료의 유전율을 지득하는 것도 가능해진다(일본국 특개 2002-277394 호 공보 참조).

<4> 도 1에, 종래의 시계열 변환 펄스 분광 계측 장치의 일례를 나타낸다.

<5> 부호(1)은 펄스 레이저를 방사하는 광원이다. 광원(1)으로부터 방사된 펄스 레이저광 L1는, 빔스플리터(분할 수단)(2)에 의해 분할된다. 한쪽의 펄스 레이저는, 여기용(勵起用) 펄스 레이저광(펌프 펄스광) L2로서 펄스광 방사 수단(5)에 조사(照射)된다. 이 때, 여기용 펄스 레이저광 L2는 광 초퍼(3)에 의해 변조된 후, 대

물 렌즈(4)에 의해 집광된다. 이 펄스광 방사 수단(5)은 예를 들면 광전도 소자이며, 여기용 펄스 레이저광 L2가 조사되었을 때 순간적으로 전류가 흘러 원적외 전자파 펄스를 방사한다. 이 원적외 전자파 펄스는, 방물면경(放物面鏡)(6, 7)에 의해 도광(導光)되어 측정 시료(8)에 조사된다. 그 시료(8)의 반사 또는 투과 펄스 전자파(이 예에서는 투과 펄스 전자파)는, 방물면경(9, 10)에 의해 검출 수단(12)으로 도광된다.

<6> 빔스플리터(2)에 의해 분할된 다른 한쪽의 레이저광은, 검출용 펄스 레이저광(샘플링 펄스광) L3로서 검출 수단(12)에 도광된다. 이 검출 수단(12)도 예를 들면 광전도 소자이며, 검출용 펄스 레이저광 L3가 조사되어, 그 순간만 도전성으로 되므로, 그 순간에 도달한 시료(8)로부터의 반사 또는 투과 펄스 전자파의 전장 강도를 전류로서 검출할 수 있다. 시료(8)로부터의 반사 또는 투과 펄스 전자파의 전장 강도의 시계열 신호는, 광학적 지연 수단(13)(또는 (14))을 사용하여, 여기용 펄스 레이저광 L2에 대하여 검출용 펄스 레이저광 L3에 소정 시간 간격씩 지연 시간차를 부여함으로써 얻을 수 있다. 이 예에서는, 시계열 신호 측정용의 광학적 지연 수단(13)(또는 (14)) 외에, 시간 원점 조정용의 광학적 지연 수단(14)(또는 (13))도 구비하고 있다.

<7> 시료(8)의 반사 또는 투과 펄스 전자파의 전장 강도의 각 시간 분해 데이터는, 신호 처리 수단에 의해 처리된다. 즉, 록 인 앰프(16)를 통하여 컴퓨터(17)에 전송되고, 차례로, 시계열 데이터로서 기억되고, 일련의 시계열 데이터를, 상기 컴퓨터(17)에 의해 푸리에 변환 처리하여 진동수(주파수) 공간으로 변환함으로써, 시료(8)의 반사 또는 투과 펄스 전자파의 전장 강도의 진폭 및 위상의 분광 스펙트럼을 얻을 수 있다.

<8> [특허 문헌 1] 일본국 특개 2003-131137호 공보

<9> [특허 문헌 2] 일본국 특개 2003-121355호 공보

<10> [특허 문헌 3] 일본국 특개 2003-83888호 공보

<11> [특허 문헌 4] 일본국 특개 2003-75251호 공보

<12> [특허 문헌 5] 일본국 특개 2003-14620호 공보

<13> [특허 문헌 6] 일본국 특개 2002-277393호 공보

<14> [특허 문헌 7] 일본국 특개 2002-277394호 공보

<15> [특허 문헌 8] 일본국 특개 2002-257629호 공보

<16> [특허 문헌 9] 일본국 특개 2002-243416호 공보

<17> [특허 문헌 10] 일본국 특개 2002-98634호 공보

<18> [특허 문헌 11] 일본국 특개 2001-141567호 공보

<19> [특허 문헌 12] 일본국 특개 2001-66375호 공보

<20> [특허 문헌 13] 일본국 특개 2001-21503호 공보

<21> [특허 문헌 14] 일본국 특개 2001-275103호 공보

<22> [비특허 문헌 1] Q. Wu and X. -C.Zhang, Appl. Phys. Lctt.67(1995)3523

<23> [비특허 문헌 2] M. Tani, S. Matsuura, K. Sakai, and S. Nakashima, Appl. Opt.36(1997)(7853)

<24> [비특허 문헌 3] 사카이 기요미: 분광 연구, 50(2001)261

<25> [비특허 문헌 4] 고지마 세이지, 니시자와 세이지, 다케다 미쓰오: 분광 연구, 52(2003)69

<26> 이상과 같이, 시계열 변환 펄스 분광 계측 장치에서는, 종래의 분광 장치에서는 곤란했던 원적외 파장역을 분광 측정 대역에 포함시키는데 머물지 않고, 그 측정 스펙트럼에 강도 분산만 아니라 위상 분산을 독립적으로 계측할 수 있다. 또한, 피코초 영역의 과도 현상을 실시간으로 추적하는 시간 분해 분광 측정도 가능하다. 이와 같은 특징을 구비하고 있으므로, 시계열 변환 펄스 분광 계측 장치로 측정할 수 있고 또는 측정하려는 시료의 종류나 상태(고체, 액체, 기체 등) 등은 다방면에 걸친다. 그러나, 이와 같은 다양한 시료나 그 상태 등의 시계열 변환 분광 계측을 실시하기 위해서는, 그에 따라 상이한 광학계 또는 광학 배치가 필요해 지므로, 사용자에게 다대한 부담을 주는 동시에 시료 교환 후 측정 개시까지의 준비 등에 장시간을 요한다는 문제가 있었다.

<27> 따라서, 본 발명은, 상기 문제점을 감안하여 이루어진 것으로서, 다양한 시료나 그 상태 등의 시계열 변환 펄스 분광 계측을 용이하게 단시간에 행할 수 있는 시계열 변환 펄스 분광 계측 장치를 제공하는 것을 목적으로

한다.

발명의 상세한 설명

- <28> 상기 목적을 달성하기 위한 본 발명은, 이하의 구성을 채용하였다.
- <29> 본 발명의 시계열 변환 펄스 분광 계측 장치는, 펄스 레이저광원과, 상기 펄스 레이저광원으로부터의 펄스 레이저광을 여기용 펄스 레이저광과 검출용 펄스 레이저광으로 분할하는 분할 수단과, 상기 여기용 펄스 레이저의 조사에 의해 원적외 파장역의 파장을 포함하는 펄스광을 방사하는 펄스광 방사 수단과, 상기 펄스광 방사 수단으로부터의 펄스광이 조사된 시료로부터의 반사 또는 투과 펄스광의 전계 강도의 시계열 신호를 검출하는 검출 수단과, 시료를 지지하는 시료 지지부와, 펄스광 방사 수단 측으로부터의 펄스광을 시료에 도광하는 동시에, 상기 조사에 의해 시료로부터 반사 또는 투과한 펄스광을 검출 수단측으로 도광하는 시료부 입출사(入出射) 광학계를 구비한 시계열 변환 펄스 분광 계측 장치에 있어서, 상기 분할 수단으로부터 상기 펄스광 방사 수단까지의 입사측 광로 및/또는 상기 분할 수단으로부터 상기 검출 수단까지의 검출측 광로 중 어느 하나에 배치된 적어도 하나의 측광역 설정용의 광로 길이 변경 수단과, 상기 분할 수단으로부터 상기 펄스광 방사 수단까지의 입사측 광로 및/또는 상기 분할 수단으로부터 상기 검출 수단까지의 검출측 광로 중 어느 하나에 배치된 적어도 하나의 상기 시계열 신호 측정용의 광학적 지연 수단을 구비한 것을 특징으로 한다.
- <30> 여기서, 「시료부 입출사 광학계」란, 시료의 종류나 상태의 변경에 있어서, 광학계의 교환, 조정 및/또는 광학 배치의 변경, 조정이 필요한 시료(또는 시료 지지부) 전후의 광학계를 포함하는 광학계로서, 상기 펄스광 방사 수단과 상기 검출 수단 사이에 배치한 광학계를 말한다.
- <31> 「측광역 설정용의 광로 길이 변경 수단」이란, 예를 들면 시료의 종류나 상태의 변경에 따른 광학계의 교환 및/또는 광학 배치의 변경에 의해, 시료부 입출사 광학계의 광로 길이가 변화된 경우에, 그 광로 길이의 변화를 보충하여 시료로부터의 반사 또는 투과 펄스 전자파의 전장 강도의 시계열 신호의 측정 개시 위치를 설정하는 것으로서, 특히, 광학계의 교환에 따른 대폭적인 광로 길이의 변화에 대하여도, 예를 들면 반사기(反射器)의 주사만으로 그 대폭의 광로 길이의 변화를 보상할 수 있는 구성을 구비할 수 있는 것을 말한다.
- <32> 상기 광로 길이 변경 수단에 의한 광로 길이의 변경은, 연속적으로 변경할 수 있는 구성이라도, 불연속으로 변경할 수 있는 구성이라도 된다. 즉, 예를 들면, 광로에 배치된 반사기를 주사함으로써 연속적으로 광로 길이를 변경하는 구성이었거나, 또는 하나의 시료용으로 측광역이 설정되어 있던 광로를 반사 미러에 의해 광로를 전환하여 다른 시료용으로 측광역이 설정되어 있는 광로로 변경하는 구성이라도 된다.
- <33> 「시계열 신호 측정용의 광학적 지연 수단」은, 각 광학적 지연 수단은 종래의 시계열 신호 측정용의 광학적 지연 수단(도 1에 있어서의 부호(13) 또는 (14))과 마찬가지로 기능을 가지는 것이지만, 광학적 지연 수단을 복수개 구비한 경우에는, 광학적 지연 수단의 수만큼 보다 긴 시간에 걸치는 시계열 신호의 측정을 가능하게 하는 구성인 점에서 종래의 광학적 지연 수단과 상이한 것이다.
- <34> 「측광역 설정용의 광학 길이 변경 수단」 및 「시계열 신호 측정용의 광학적 지연 수단」은, 병렬 배치, 직렬 배치를 불문하고, 각종의 배치가 가능한 것은 물론이다.
- <35> 본 발명에 의하면, 시료부 입출사 광학계의 광로 길이가 변화된 경우에, 그 광로 길이의 변화를 보충하여 시료로부터의 반사 또는 투과 펄스 전자파의 전장 강도의 시계열 신호의 측정 개시 위치를 설정할 수 있는 효과를 얻을 수 있다. 특히, 광학계의 교환에 따른 대폭적인 광로 길이의 변화에 대하여도 그 측광역 설정용의 광로 길이 변경 수단 사용하여 그 대폭적인 광로 길이의 변화를 보상할 수 있는 효과를 얻을 수 있다. 또, 측광역을 가능하게 설정할 수 있는 효과를 얻을 수 있다. 시계열 신호 측정용의 광학적 지연 수단을 복수개 구비한 경우에는, 광학적 지연 수단의 수만큼 보다 긴 시간에 걸치는 시계열 신호의 측정이 가능하다는 효과를 얻을 수 있다.
- <36> 또한, 본 발명의 시계열 변환 펄스 분광 계측 장치는, 또한 상기 측광역 설정용의 광로 길이 변경 수단이 가동형(可動型) 반사기로 되어 있다.
- <37> 「측광역 설정용의 가동형 반사기」는, 전형적으로는 주사에 의해 광로 길이를 변경할 수 있는 타입의 반사기이지만, 광학 배치의 조정에 따라 필요한 시간 원점(原點)을 조정하기 위한 종래의 반사기(도 1에 있어서의 부호(13) 또는 (14))와는 전혀 기술적 사상이 상이한 것이다. 즉, 구체적인 구성의 차이에 대하여 말하자면, 종래의 시간 원점 조정용의 반사기는, 측정 시에 행해지는 광학 조정에 있어서 어긋난 시간 원점을 조정하기 위한 것이고, 반사기의 주사역은 짧아도 관계 d없으므로, 1개 구비하면 충분했다. 장치에 따라서는, 「시계열 신호

측정용의 광학적 지연 수단」에 시간 원점 조정의 기능도 담당하게 함으로써, 독립적으로, 시간 원점 조정용의 반사기를 구비하지 않는 경우도 있으므로, 그 의미에서는, 시간 원점 조정용의 반사기는 필수적인 구성 요소는 아니었다. 그에 대하여, 본 발명의 측광역 설정용의 가동형 반사기는 본 발명에 있어서 필수적인 구성 요소이며, 대폭적인 광로 길이의 변경마저도 보상하는 것을 가능하게 하기 위하여, 1 또는 2 이상의 측광역 설정용의 가동형 반사기를 합산한 주사역은, 시간 원점 조정용의 반사기와 비교하여 현저하게 넓은 구성으로 되어 있다. 그리고, 보다 다수의 반사기를 구비함으로써, 주사역을 보다 확장시키는 것도 가능하게 하는 구성이다. 따라서, 본 발명의 측광역 설정용의 가동형 반사기는, 주사 가능한 반사기에 대하여 종래와는 전혀 상이한 이용 방법을 견출하고, 광로 길이의 큰 변화를 피할 수 없는 다방면에 걸친 각종 시료에 대하여도 측광역 설정용의 반사기의 주사만으로 용이하게 측정을 가능하게 한 것에 의의가 있다고 할 수 있다.

- <38> 또한, 「측광역 설정용의 가동형 반사기」는, 사이즈 상의 제한으로부터 1개의 반사기의 주사 거리를 길게 취할 수 없는 경우에, 반사기를 복수개 평행으로 배치하는 등에 의해, 그 반사기의 수만큼 보다 큰 광로 길이를 확보할 수 있는 구성이다.
- <39> 그리고, 「측광역 설정용의 가동형 반사기」는, 시계열 신호의 측정 개시 위치의 설정에 한정되지 않고, 시간 원점 조정용으로도 사용할 수 있는 것은 물론이고, 광로 길이의 변경을 필요한 다양한 측광역의 설정에 활용할 수 있다.
- <40> 「측정역 설정용의 가동형 반사기」로서는, 예를 들면, 코너 큐브 미러 등의 반사경이지만, 이것에 한정되지 않는다.
- <41> 본 발명에 의하면, 광로 길이를 연속적으로 변경할 수 있는 효과를 얻을 수 있다.
- <42> 본 발명의 시계열 변환 펄스 분광 계측 장치 장치는, 또한 상기 측정역 설정용의 광로 길이 변경 수단은 가동형 또는 고정형 반사기이며, 상기 반사기 중 어느 하나는, 상기 반사기로의 펄스광의 입사측에 상기 반사기로의 펄스광의 통과 또는 저지를 행하는 게이트 수단을 구비하고, 상기 통과 또는 저지의 전환에 의해, 1개 또는 2개 이상의 상기 반사기를 경유한 광로를 부가하여 광로 길이를 연장하는 것 및/또는 1개 또는 2개 이상의 상기 반사기를 스킵하여 광로 길이를 단축하는 것을 가능하게 하는 것을 특징으로 한다.
- <43> 상기 게이트 수단은, 예를 들면, 반사 미러이며, 이 경우, 이 반사 미러를 광로에 삽입 및 인출함으로써 펄스광의 광로를 전환하여 광로 길이를 변경하는 것이다. 즉, 반사 미러의 삽입 및 인출에 의해, 펄스광이 소정의 반사기에 입사하거나 또는 저지되어, 그 반사기를 경유한 광로를 부가하여 광로 길이를 연장하거나, 또는 그 반사기를 스킵하여 광로 길이를 단축하는 것이 가능해진다.
- <44> 상기 게이트 수단은 공간적으로 이동하지 않으므로, 펄스광의 통과 및 저지를 행하는 구성의 것이라도 된다.
- <45> 상기 게이트 수단의 통과 또는 저지의 전환은, 자동, 수동 중 어느 하나라도 되고, 광로 길이의 변경은 복수개의 게이트 수단에 의해 행해도 된다.
- <46> 또한, 본 발명에 의하면, 반사기를 공간적으로 이동하지 않으므로 광로 길이를 변경할 수 있는 효과를 얻을 수 있다. 즉, 고정형 반사기만으로도 광로 길이의 변경이 가능하므로, 저가격으로 장치를 제조 가능하다는 효과를 얻을 수 있다. 복수개의 반사기 중, 사용할 반사기를 선택하는 것이 가능해져, 측정에 따른 자유로운 광로 설정이 가능해지는 효과를 얻을 수 있다. 따라서, 시료의 교환마다 한정되지 않고, 같은 시료에 대하여 측정할 때마다, 사용할 반사기를 선택하여 측정하는 것도 가능해지는 효과를 얻을 수 있다. 또, 예를 들면, 복수개의 반사기의 중의 1개 또는 2개 이상의 반사기에 문제가 발생한 경우에는, 그 반사기를 회피하여 광로를 설정하는 경우도 가능해지는 효과를 얻을 수 있다. 또, 복수개의 반사기에 관한 광학계의 광학 배치에 대하여, 보다 다양한 배치가 가능해지는 효과를 얻을 수 있다.
- <47> 또한, 본 발명의 시계열 변환 펄스 분광 계측 장치는, 적어도 1개의 상기 게이트 수단의 통과 또는 저지가, 상기 게이트 수단의 병진(竝進) 이동에 의한 광로로의 삽입 및 인출에 의해 행해지는 것을 특징으로 한다.
- <48> 상기 게이트 수단은, 상기 반사기와 함께 병진 이동하는 구성이라도 된다.
- <49> 또한, 본 발명에 의한 시계열 변환 펄스 분광 계측 장치는, 시계열 변환 펄스 분광 계측 장치에 있어서, 적어도 1개의 상기 게이트 수단의 통과 또는 저지가, 상기 게이트 수단의 회동(回動)에 의한 광로로의 삽입 및 인출에 의해 행해지는 것을 특징으로 한다.
- <50> 여기서, 「회동」이란, 게이트 수단의 회전 운동에 의해 광로의 전환 조작이 가능한 모든 경우를 포함한다.

- <51> 또한, 본 발명의 시계열 변환 펄스 분광 계측 장치는, 상기 광로 길이 변경 수단 및/또는 상기 광학적 지연 수단을 자동으로 주사하는 구동 장치와, 상기 구동 장치를 자동적으로 제어하는 컴퓨터 제어 장치를 구비한 것을 특징으로 한다.
- <52> 여기서, 「구동 장치」로서는, 예를 들면, 스텝 모터 등의 통상의 주사용의 구동 장치를 사용할 수 있지만, 이것에 한정되지 않는다.
- <53> 본 발명에 의하면, 광로 길이 변경 수단 및/또는 광학적 지연 수단을 자동으로 주사할 수 있고, 그 주사를 컴퓨터에 의해 자동으로 제어할 수 있는 효과를 얻을 수 있다.
- <54> 또한, 본 발명의 시계열 변환 펄스 분광 계측 장치는, 상기 시료 지지부와 상기 시료부 입출사 광학계는 상기 장치에 착탈 교환 가능한 부속 광학 유닛 내에 구비되어 있는 것을 특징으로 한다.
- <55> 상기 부속 광학 유닛은, 시료마다 최적화 설계된 시료부 입출사 광학계를 구비한 전용 특화되어 있는 것이 바람직하다.
- <56> 그리고, 이 시계열 변환 펄스 분광 계측 장치에서는, 부속 광학 유닛이 장비되는 장치 상의 공간의 치수는, 상기 측광역 설정용의 주사 가능한 반사기에 의해 광로 길이의 변화의 보정이 가능해지는 범위 내에서 정해진다. 따라서, 예를 들면, 공간의 치수는, 폭 150mm 이상 250mm 이하, 깊이 180mm 이상, 높이 150mm 이상이다.
- <57> 본 발명에 의하면, 부속 광학 유닛의 교환에 따른 대폭적인 광로 길이의 변화는, 상기 측광역 설정용의 광로 길이 변경 수단에 의해 보상할 수 있으므로, 측정 개시까지의 준비 시간이 단축 가능하다는 효과를 얻을 수 있다. 또, 시료마다 최적화 설계된 시료부 입출사 광학계를 구비한 전용 특화의 부속 광학 유닛을 사용함으로써, 부속 광학 유닛의 교환시의 시료부 입출사 광학계의 조정이 불필요해진다는 효과를 얻을 수 있다.
- <58> 또한, 본 발명의 계열 변환 펄스 분광 계측 장치는, 상기 부속 광학 유닛에 대하여 광학적 정합(整合)을 가지도록 광학 설계가 되어 있는 것을 특징으로 한다. 여기서, 「광학적 정합을 가진다」란, FOV(Field of view)의 값이 일치하는 것을 의미한다.
- <59> 삭제
- <60> 본 발명에 의하면, 부속 광학 유닛의 교환에 의해서도, 부속 광학 유닛과 장치와의 접속 부분에서의 광의 손실을 방지할 수 있는 효과를 얻을 수 있다.
- <61> 또한, 본 발명은, 펄스 레이저광원과, 상기 펄스 레이저광원으로부터의 펄스 레이저광을 여기용 펄스 레이저광과 검출용 펄스 레이저광으로 분할하는 분할 수단과, 상기 여기용 펄스 레이저의 조사에 의해 원적외 과장역의 과장을 포함하는 펄스광을 방사하는 펄스광 방사 수단과, 상기 펄스광 방사 수단으로부터의 펄스광이 조사된 시료로부터의 반사 또는 투과 펄스광의 전계 강도의 시계열 신호를 검출하는 검출 수단과, 시료를 지지하는 시료 지지부와, 펄스광 방사 수단 측으로부터의 펄스광을 시료로 도광하는 동시에, 상기 조사에 의해 시료로부터 반사 또는 투과한 펄스광을 검출 수단측으로 도광하는 시료부 입출사 광학계를 구비한 시계열 변환 펄스 분광 계측 장치에 있어서, 상기 펄스광 방사 수단으로부터 상기 시료부 입출사 광학계에 걸쳐 및/또는 상기 검출 수단으로부터 상기 시료부 입출사 광학계에 걸쳐, 1개 또는 복수개의 평면경 및 1개 또는 복수개의 비구면경이, 순서대로 배치되어 있는 것을 특징으로 한다.
- <62> 펄스광 방사 수단과 시료부 입출사 광학계 사이의 입사측 광로에 배치된 비구면경은, 시료를 향해 펄스광을 집광한다. 한편, 평면경은, 펄스광 방사 수단과 비구면경 사이에 배치되고, 펄스광 방사 수단으로부터 방사된 펄스광을 반복한다. 이로써, 펄스광 방사 수단과 비구면경과의 광로 길이를 길게 취할 수가 있다. 이 광로 길이를 길게 취함으로써, 비구면경에 의해 집광되는 초점 면적을 가급적으로 작고 할 수 있고, 나아가서는 측정 대상이 되는 시료의 공간 분해능을 향상시킬 수 있다.
- <63> 또, 평면경에 의해 펄스광을 반복하고 있으므로, 광로 길이를 길게 취해도, 장치를 극히 콤팩트하게 구성할 수 있다.
- <64> 또, 펄스광 방사 수단과 비구면경과의 광로 길이를 길게 취하는 것이 가능하므로, 원하는 초점 면적을 유지하면서 비구면경과 시료와의 사이의 거리를 크게 취할 수가 있다. 이로써, 시료 주위의 스페이스, 즉 시료부 입출사 광학계 및 시료 지지부의 스페이스가 충분히 확보되므로, 분석 작업의 자유도를 증대시킬 수 있다.

<65> 검출 수단과 시료부 입출사 광학계 사이의 검출측 광로에 대하여도 상기 입사측 광로와 마찬가지로, 비구면경과 검출 수단 사이에 평면경을 배치하여 광로 길이를 길게 취하는 구성으로 하였으므로, 비구면경에 의해 집광되는 광속의 초점 면적을 가급적으로 작게 할 수 있고, 나아가서는 측정 대상이 되는 시료의 공간 분해능을 향상시킬 수 있다. 또, 입사측 광로와 마찬가지로, 장치를 콤팩트하게 구성할 수 있으므로, 시료 주위의 스페이스를 충분히 확보할 수 있다.

실시예

<93> 도 2에, 본 발명에 관한 시계열 변환 펄스 분광 계측 장치 및 그 시계열 신호 취득을 위한 광로차(光路差) 보상 기구의 일실시예의 개략 구성을 나타낸다. 도 1과 같은 구성 요소에 대하여는 같은 부호를 사용하여 그 설명을 생략한다.

<94> 이 시계열 변환 펄스 분광 계측 장치(20)는, 펄스 레이저광원(1)을 구비하고 있다. 이 펄스 레이저광원(1)으로부터의 펄스 레이저광 L1은, 여기용 펄스 레이저광 L2와 검출용 펄스 레이저광 L3로 분할하는 분할 수단(2)으로 인도된다.

<95> 시계열 변환 펄스 분광 계측 장치(20)는, 또한 여기용 펄스 레이저 L2의 조사에 의해 원적외 과장역의 과장을 포함하는 펄스광을 방사하는 펄스광 방사 수단(5)과, 이 펄스광 방사 수단(5)으로부터의 펄스광이 조사된 시료(8)로부터의 반사 펄스광의 전계 강도의 시계열 신호를 검출하는 검출 수단(12)을 구비하고 있다.

<96> 펄스광 방사 수단(5)과 검출 수단(12) 사이에는, 시료(8)를 유지하는 시료 지지부(31)와, 펄스광 방사 수단 측으로부터의 펄스광을 시료에 도광하는 시료부 입사 광학계(32, 33, 34)와, 이 조사에 의해 시료로부터 반사한 펄스광을 검출 수단(12) 측으로 도광하는 시료부 출사 광학계(35, 36, 37)가 설치되어 있다.

<97> 또한, 시계열 변환 펄스 분광 계측 장치(20)는, 적어도 하나의 측광역 설정용의 광로 길이 변경 수단(도 2의 경우, 코너 큐브 미러)(41)과, 적어도 1개의 시계열 신호 측정용의 광학적 지연 수단(42)(도 2의 경우, 코너 큐브 미러)을 구비하고 있다. 여기서, 광로 길이 변경 수단(41)은 주사할 수 있는 가동형 반사기이다. 또, 측광역 설정용의 광로 길이 변경 수단(41) 및 시계열 신호 측정용의 광학적 지연 수단(42)에는 자동으로 주사하는 구동 장치(도시하지 않음)가 구비되고, 또한 이 구동 장치를 자동적으로 제어하는 컴퓨터 제어 장치(도시하지 않음)가 구비되어 있다(단, 반사기(41) 및 (42)는, 전자가 시계열 신호 측정용으로 후자가 측광역 설정용이라든 상관없다).

<98> 삭제

<99> 또한, 시료 지지부(31)와 시료부 입출사 광학계(32, 33, 34, 35, 36, 37)는, 이 시계열 변환 펄스 분광 계측 장치에 착탈 교환 가능한 부속 광학 유닛(30) 내에 구비되어 있다.

<100> 펄스광 방사 수단(5)과 부속 광학 유닛(30) 사이의 입사측 광로에는, 광학 요소로서, 타원경(비구면경)(26)과 평면경(27)이 설치되어 있다. 타원경(26)은, 펄스광 방사 수단(5)으로부터의 펄스광을 집광한다. 평면경(27)은, 펄스광 방사 수단(5)과 타원경(26) 사이에 배치되어 있고, 펄스광 방사 수단(5)으로부터의 펄스광을 반복하는 기능을 완수한다. 그리고, 타원경(26) 및 평면경(27)은, 본 실시예와 같이 1개씩으로 해도 되지만, 복수개를 조합시켜 사용할 수도 있다.

<101> 검출 수단(12)과 부속 광학 유닛(30) 사이의 검출측 광로에는, 광학 요소로서, 타원경(비구면경)(28)과 평면경(29)이 설치되어 있다. 타원경(28)은, 시료(8)로부터의 반사 펄스광을 집광한다. 평면경(29)은, 타원경(28)과 검출 수단(12) 사이에 배치되어 있고, 타원경(28)으로부터의 반사 펄스광을 반복하는 기능을 행한다. 그리고, 타원경(28) 및 평면경(29)은, 본 실시예와 같이 1개씩으로 해도 되지만, 복수개를 조합시켜 사용할 수도 있다.

<102> 광학 요소인 타원경(26), 평면경(27), 타원경(28), 평면경(29) 및 도시하지 않은 다른 광학계는, 이 부속 광학 유닛(30)에 대하여 광학적 정합을 가지도록 광학 설계가 되어 있다.

<103> 본 실시예의 경우, 시료로부터의 반사 펄스광의 전계 강도의 시계열 신호를 검출하는 구성으로 되어 있다. 물론, 투과 펄스광의 전계 강도의 시계열 신호를 검출하는 구성으로 해도 된다.

<104> 대략 이상과 같은 구성을 구비한 본 발명의 시계열 변환 펄스 분광 계측 장치에 있어서, 시료 측정의 준비는 다음과 같이 행해진다.

- <105> 먼저, 측정할 시료(8)를 부속 광학 유닛(30) 내의 시료 지지부(31)에 장착한다. 이어서, 부속 광학 유닛(30)을 시계열 변환 펄스 분광 계측 장치(20)에 장착한다. 다음에, 이 부속 광학 유닛(30) 내의 시료부 입출사 광학계(32, 33, 34, 35, 36, 37)에 고유한 광로 길이에 대한 출력 신호의 시계열 배치의 원점을 설정하기 위해, 도시하지 않은 구동 장치 및 컴퓨터 제어 장치를 작동하여 측정광 설정용의 반사기(41)를 주사한다. 이같이 하여, 시료 측정의 준비가 완료된다.
- <106> 시료 측정은, 본 발명의 시계열 변환 펄스 분광 계측 장치도 도 1에 나타난 종래 장치와 실질적으로 마찬가지로 작용한다.
- <107> 즉, 광원(1)으로부터 방사된 펄스 레이저광 L1은, 분할 수단(2)에 의해 여기용 펄스 레이저광(펌프 펄스광L2)와 검출용 펄스 레이저광(샘플링 펄스광 L3)으로 분할된다.
- <108> 여기용 펄스 레이저광 L2는 렌즈(4)를 통하여 펄스광 방사 수단(5)에 조사된다. 이 조사에 의해 펄스광 방사 수단(5)은 원적외 전자파 펄스를 방사한다. 이 원적외 전자파 펄스는, 평면경(27)에 의해 그 광로가 리턴된 후에, 타원경(26)으로 안내되어 집광된다. 부속 광학 유닛(30) 내로 도광된 원적외 전자파 펄스는, 시료부 입사 광학계(35, 36, 37)를 통하여 집광되어 시료(8)에 조사된다. 시료(8)의 광학적 정보를 포함하여 시료(8)로부터 반사된 반사 펄스 전자파는, 시료부 입사 광학계(35, 36, 37)를 통하여 부속 광학 유닛(30)의 밖의 타원경(26)에 의해 반사된 후에, 평면경(27)에 의해 그 광로가 리턴되고, 다시 검출 수단(12)으로 도광된다. 다른 한편, 분할 수단(2)에 의해 분할된 검출용 펄스 레이저광 L3는, 검출 수단(12)을 그 순간만 도전성으로 하여, 그 순간에 도달한 시료(8)로부터의 반사 펄스 전자파의 전장 강도를 전류로서 검출하는 것을 가능하게 하고 있다. 여기서, 반사기(42)에 의해, 여기용 펄스 레이저광 L2에 대하여 검출용 펄스 레이저광 L3에 소정 시간 간격씩 지연 시간차를 부여함으로써, 시료(8)로부터의 반사 펄스 전자파의 전장 강도의 시계열 신호를 얻을 수 있다.
- <109> 삭제
- <110> 도시하지 않지만, 이 시계열 변환 펄스 분광 계측 장치는, 시간 원점의 조정 전용의 반사기를 구비해도 된다.
- <111> 이와 같이, 본 실시예에 의하면, 펄스광 방사 수단(5)과 타원경(26) 사이에 배치된 평면경(27)에 의하여, 펄스광 방사 수단(5)으로부터 방사된 펄스광이 리턴되게 된다. 이로써, 펄스광 방사 수단(5)과 타원경(26)과의 광로 길이를 길게 취할 수 있어, 타원경(26)에 의해 집광되는 광속의 초점 면적을 가급적으로 작게 할 수 있고, 나아가서는 측정 대상이 되는 시료(8)의 공간 분해능을 향상시킬 수 있다.
- <112> 또, 평면경(27)에 의해 펄스광을 리턴하도록 하고 있으므로, 광로 길이를 길게 취하면서도, 장치를 극히 콤팩트하게 구성할 수 있었다.
- <113> 또, 펄스광 방사 수단(5)과 타원경(26)과의 광로 길이를 길게 취하는 것이 가능하므로, 원하는 초점 면적을 유지하면서 타원경(26)과 시료(8) 사이의 거리를 크게 취할 수 있다. 이로써, 부속 광학 유닛(30)을 설치할 스페이스가 충분히 확보되므로, 분석 작업을 용이하게 할 수 있다.
- <114> 검출 수단(12)과 부속 광학 유닛(30) 사이의 검출측 광로도 입사측 광로와 마찬가지로, 타원경(28)과 검출 수단(12) 사이에 평면경(29)을 배치하여 광로 길이를 길게 취하는 구성으로 하였으므로, 타원경(28)에 의해 집광되는 광속의 초점 면적을 가급적으로 작게 할 수 있고, 나아가서는 측정 대상이 되는 시료(8)의 공간 분해능을 향상시킬 수 있다. 또, 입사측 광로와 마찬가지로, 장치를 콤팩트하게 구성할 수 있어, 부속 광학 유닛(30)을 설치할 스페이스가 충분히 확보된다.
- <115> 도 3 (a)에, 본 발명의 시계열 변환 펄스 분광 계측 장치 시계열 신호 취득을 위한 광로차 보상 기구의 다른 실시예의 개략 구성을 나타낸다.
- <116> 이 실시예에서는, 상기 분할 수단으로부터 상기 펄스광 방사 수단까지의 입사측 광로 및/또는 상기 분할 수단으로부터 상기 검출 수단까지의 검출측 광로에 있어서, 복수개의 광로 길이 변경 수단 및/또는 광학적 지연 수단(도 3의 경우, 반사기)이 반사기에 입사 및 반사하는 광로를 평행하게 하여 광로가 어긋난 상태로 대향 배치되어 있다. 도면의 경우, 반사기는 코너 큐브 미러이다. 이 구성에 있어서, 주사 기구에 입사한 펄스 레이저광 L2 또는 L3는, 코너 큐브 미러(51, 52, 53, ...)에 차례로 반사되어, 주사 기구의 밖으로 도광되고, 펄스광 방사

수단(5) 또는 검출 수단(12)에 보내진다.

- <117> 이와 같은 구성 때문에, 1개의 반사기의 경우와 비교하여, 반사기의 수만큼의 광로 길이의 변경이 가능하다. 또, 이와 같은 구성에 의해, 반사기의 주사 방향으로 스페이스가 충분하지 않지만, 주사 방향으로 직교하는 방향으로 충분히 스페이스가 있는 경우에도, 큰 광로 길이의 변경을 가능하게 할 수 있다. 이 실시예에 있어서, 도 3 (b)와 같이, 도 3 (a)와 같은 구성의 주사 기구가 입사측 광로 및/또는 검출측 광로에 있어서 병렬로 배치되어도 된다.
- <118> 도 3 (b)와 같이, 도 3 (a)와 같은 구성의 광로 길이 변경 수단 및/또는 광학적 지연 수단이 입사측 광로 및/또는 검출측 광로에 있어서 병렬로 배치되어도 된다.
- <119> 도 4에, 본 발명의 시계열 변환 펄스 분광 계측 장치의 시계열 신호 취득을 위한 광로차 보상 기구의 다른 실시예의 개략 구성을 나타낸다.
- <120> 이 실시예에서는, 측광역 설정용의 반사기(도면의 경우, 코너 큐브 미러) 및 시계열 신호 측정용의 반사기(도면의 경우, 코너 큐브 미러)의 각각이, 2개씩((61) 및 (62), (63) 및 (64)) 병설되어 동시에 주사하도록 구성되며, 측광역 설정용의 반사기(61, 62)와 시계열 신호 측정용의 반사기(63, 64)가 광로가 어긋난 상태로 대향 배치되어 있다. 이 구성에 있어서, 분할 수단(2)에 의해 분할된 여기용 펄스 레이저광 L2 또는 여기용 펄스 레이저광 L3는, 미러(65)에 의해 반사된 후, 주사 기구에 들어가, 측광역 설정용 및 시계열 신호 측정용의 반사기(63, 61, 64) 및 (62)에 차례로 반사되어 주사 기구의 밖으로 도광되고, 또한, 미러(66) 및 (67)에 의해 반사되어 펄스광 방사 수단(5) 또는 검출 수단(12)에 보내진다.
- <121> 이와 같은 구성이므로, 1개의 코너 큐브 미러의 경우와 비교하여, 반사기의 주사에 대하여 2배의 광로 길이의 변경이 가능해지는 특징을 가진다. 따라서, 신속한 측광역 설정 및 시계열 신호 측정용의 설정이 가능해지는 효과를 얻을 수 있다. 도 4의 구성을 광로 길이 변경 수단, 광학적 지연 수단의 어딘가에 사용해도 된다.
- <122> 도 5 (a)에, 본 발명의 시계열 변환 펄스 분광 계측 장치 시계열 신호 취득을 위한 광로차 보상 기구의 다른 실시예의 개략 구성을 나타낸다.
- <123> 도 5 (a)의 실시예에서는, 측정용 설정용의 광로 길이 변경 수단(81, 82, 83, ...)은 가동형 또는 고정형 반사기이며, 이 반사기 중 어느 하나는, 적어도 이 반사기로의 펄스광의 입사측에, 이 반사기로의 펄스광의 통과 또는 저지를 행하는 게이트 수단(71, 73, 75)을 구비하고, 이 통과 또는 저지의 전환에 의해, 1 또는 2개 이상의 반사기(81, 82, 83, ...)를 경유한 광로를 부가하여 광로 길이를 연장하는 것 및/또는 1 또는 2개 이상의 반사기(81, 82, 83, ...)를 스킵하여 광로 길이를 단축할 수 있다. 또, 도 5의 경우, 게이트 수단은 반사경이며, 반사기(81, 82, 83, ...)로부터 반사된 펄스광을 인접하는 반사기 측으로 반사하는 반사경(72, 74, ...)을 구비하고 있다. 이 실시예에서는, 적어도 하나의 반사경(게이트 수단)의 통과, 저지는 반사경의 회동에 따라 반사경의 광로로의 삽입 및 인출에 의해 행해진다. 도면 중 반사경의 근방에 부여한 화살표 및 반사경을 나타낸 실선 및 점선은, 반사경의 통과, 저지의 전환 상태를 모식적으로 나타낸 것이다.
- <124> 이 실시예의 작용에 대하여, 도 5 (a)의 일부를 확대한 도 5 (b)를 참조하여 설명한다. 예를 들면, 전환 전에, 반사경(71)이 광로 중에 삽입되어 있고(실선) 또한 반사경(72)(실선)이 광로 중으로부터 벗어난 경우에는, 레이저광 L4는 반사경(71)에 의해 반사되어 L41로 되고 L5로서 진행해 간다. 이 경우, 반사기(81)가 스킵되어 있다. 그에 대하여, 반사경(71, 72)을 전환하여 점선과 같이 반사경(71)이 광로 중으로부터 벗어나고 또한 반사경(72)이 광로 중에 삽입되어 있는 경우에는, 레이저광 L4는 L42로서 반사기(81)에 의해 반사되어 L43로 되고, 다시 반사되어 L44로 되고, 반사경(72)에 의해 반사되어 L5로서 진행해 간다. 이같이 하여, 전환에 의해 반사기(81)를 경유한 광로 길이가 부가된다. 이에 대하여, 이 전환의 순서를 역으로 하면, 역으로, 반사기(81)를 경유하는 광로가 없어져, 광로 길이가 단축된다. 도 5의 구성을 광로 길이 변경 수단, 광학적 지연 수단의 어딘가에 사용해도 된다.
- <125> 도 6에, 본 발명의 시계열 변환 펄스 분광 계측 장치의 시계열 신호 취득을 위한 광로차 보상 기구의 다른 실시예의 개략 구성을 나타낸다.
- <126> 이 실시예에서는, 용도에 따라 복수개의 반사기(101, 102, ...)가 적절한 위치에 배치되어 있고, 게이트 수단(91, 93, ...) 및 인접한 반사기에 보내는 반사경(92, 94, ...)에 의해 광로 길이가 변경되는 구성이다. 도 6의 경우, 게이트 수단은 반사경이다.
- <127> 이 실시예에 있어서, 게이트 수단(91, 93, ...) 및 인접한 반사기에 보내는 반사경(92, 94, ...)이 실선의 위치에

배치되어 있는 경우, 광로 길이 변경 수단에 입사한 펄스광은, 먼저, 게이트 수단(91)에 의해 반사되고, 반사경(92), 게이트 수단(93), 및 반사경(94)의 옆을 통과하고, 반사경(95)에 의해 반사되어 외부로 도광된다. 이 경우, 반사기(101) 및 (102)를 사용한 시료의 측정을 행하지 않는 경우이다. 다른 한편, 게이트 수단(91) 및 반사경(92)이 점선의 위치로 전환함으로써, 펄스광은 반사기(101)를 사용한 시료의 측정(도면에서는, 반사 측정)이 가능해진다. 또한, 게이트 수단(91) 및 반사경(92)을 실선의 위치로 전환하고, 또한 게이트 수단(93) 및 반사경(94)을 점선의 위치로 전환함으로써, 반사기(102)를 사용한 시료의 측정(도면에서는, 가스셀 측정)이 가능해진다.

<128> 도 7 (a) 및 도 7 (b)에, 시계열 변환 펄스 분광 계측 장치의 시계열 신호 취득을 위한 광로차 보상 기구의 다른 실시예의 개략 구성을 나타낸다.

<129> 이 실시예에서는, 적어도 1개의 상기 게이트 수단(112)의 통과 또는 저지는, 상기 게이트 수단(112)의 병진 이동에 의한 광로로의 삽입 및 인출에 의해 행해진다. 특히 도 7의 경우, 게이트 수단(112)과 반사기(115)는 모두 이동 장치(116) 상에 장비되어 있다. 또한, 반사기(115)로부터 반사된 펄스광을 반사경(114)에 반사하여 보내는 반사경(113)도 이동 장치(116)에 장비되어 있다. 도면의 경우, 게이트 수단(112)은 반사경이다.

<130> 이 경우, 이동 장치(116)가 도 7 (a)의 위치에 배치되어 있을 때는, 반사경(111)으로부터 반사되어 온 펄스광은, 게이트 수단(112) 및 반사경(113)의 옆을 통과하여 반사경(114)에 반사되어 밖으로 도광된다. 이동 장치(116)가 도 7 (a)의 위치로부터 도 7 (b)의 위치로 이동되면, 게이트 수단(112) 및 반사경(113)에 의해 반사기(115)가 함께 병진 이동하여, 반사기(115)를 경유한 광로가 추가되어 광로 길이가 연장되므로, 반사기(115)를 사용한 측정이 가능해진다.

산업상 이용 가능성

<131> 전술한 바와 같이, 본 발명에 의하면 다양한 시료나 그 상태 등의 시계열 변환 펄스 분광 계측을 용이하게 단시간에 행할 수 있는 시계열 변환 펄스 분광 계측 장치를 제공할 수 있다.

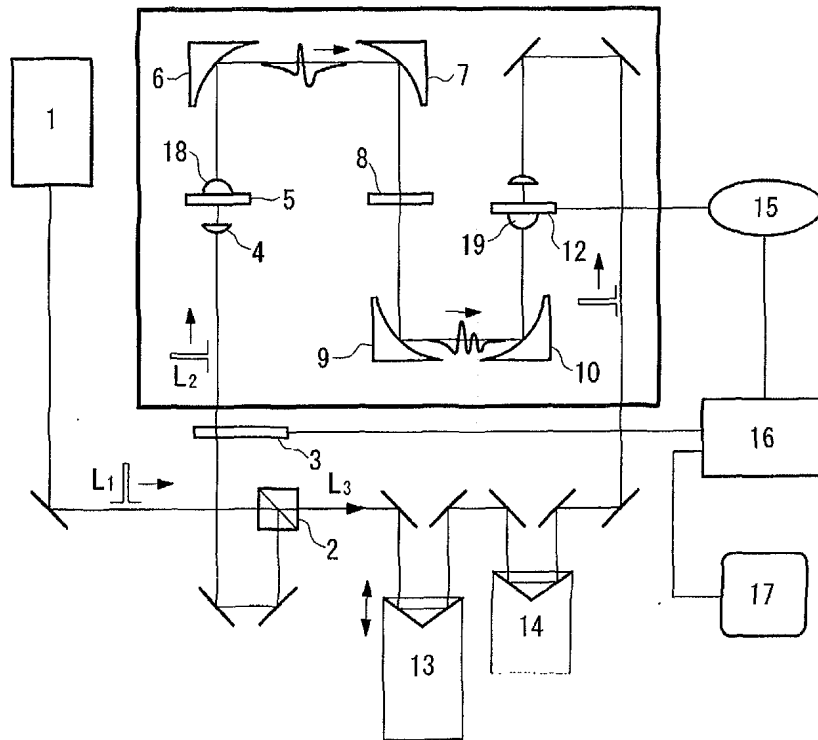
도면의 간단한 설명

- <66> 도 1은 종래의 시계열 변환 펄스 분광 장치의 개략 구성도이다.
- <67> 도 2는 본 발명의 시계열 변환 펄스 분광 장치의 일실시예의 개략 구성도이다.
- <68> 도 3은 (a)는 본 발명의 시계열 변환 펄스 분광 장치의 시계열 신호 취득을 위한 광로차 보상 기구의 일실시예의 개략 구성도이며, (b)는 (a)에 나타낸 구성을 병렬로 배치한 구성을 나타낸 도면이다.
- <69> 도 4는 본 발명의 시계열 변환 펄스 분광 장치의 시계열 신호 취득을 위한 광로차 보상 기구의 다른 실시예의 개략 구성도이다.
- <70> 도 5는 (a)는 본 발명의 시계열 변환 펄스 분광 장치의 시계열 신호 취득을 위한 광로차 보상 기구의 다른 실시예의 개략 구성도이며, (b)는 (a)의 일부 확대도이다.
- <71> 도 6은 본 발명의 시계열 변환 펄스 분광 장치의 시계열 신호 취득을 위한 광로차 보상 기구의 다른 실시예의 개략 구성도이다.
- <72> 도 7은 (a)는 본 발명의 시계열 변환 펄스 분광 장치의 시계열 신호 취득을 위한 광로차 보상 기구의 다른 실시예의 개략 구성도이며, (b)는 (a)의 게이트 수단과 반사기를 이동한 경우를 나타낸 도면이다.
- <73> [도면의 주요부분에 대한 부호의 설명]
- <74> (1) 펄스 레이저광원
- <75> (2) 분할 수단
- <76> (8) 시료
- <77> (12) 검출 수단
- <78> (20) 시계열 변환 펄스 분광 계측 장치
- <79> (26, 27, 28, 29) 비구면경

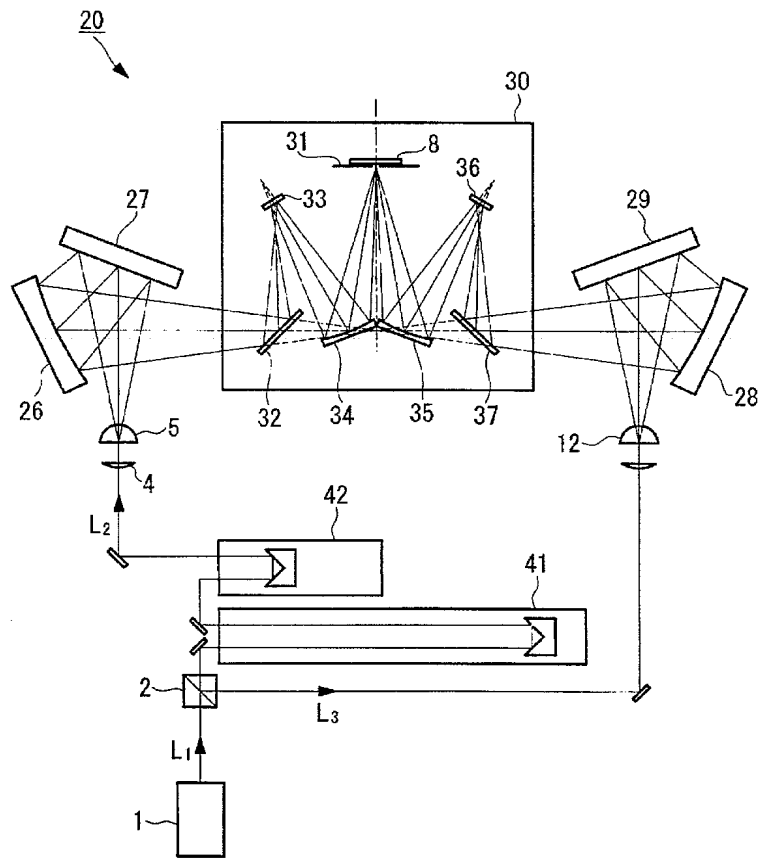
- <80> (30) 부속 광학 유닛
- <81> (31) 시료 지지부
- <82> (32, 33, 34) 시료부 입사 광학계
- <83> (35, 36, 37) 시료부 출사 광학계
- <84> (41, 42) 광로 길이 변경 수단 또는 광학적 지연 수단
- <85> (51, 52, 53) 반사기
- <86> (61, 62, 63, 64) 반사기
- <87> (71, 73, 75) 게이트 수단
- <88> (81, 82, 83) 반사기
- <89> (91, 93) 게이트 수단
- <90> (101, 102) 반사기
- <91> (112) 게이트 수단
- <92> (115) 반사기

도면

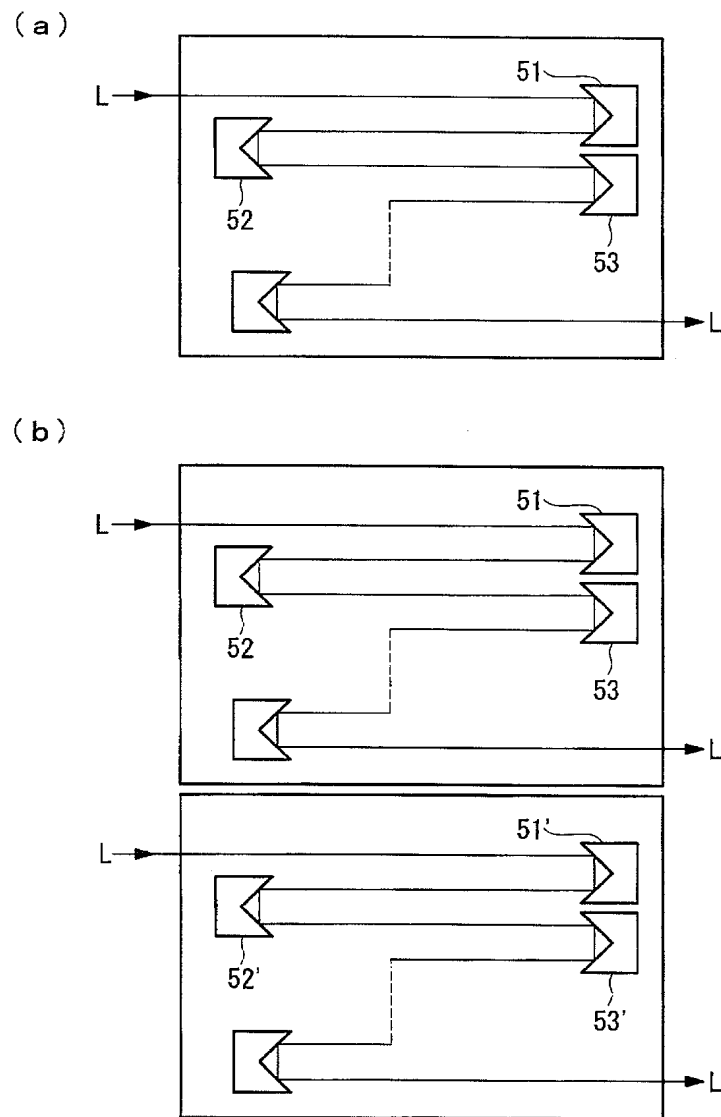
도면1



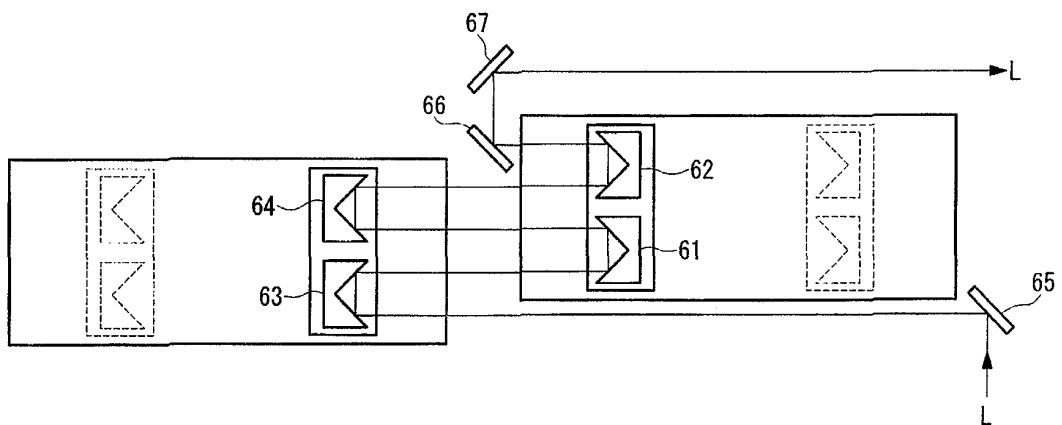
도면2



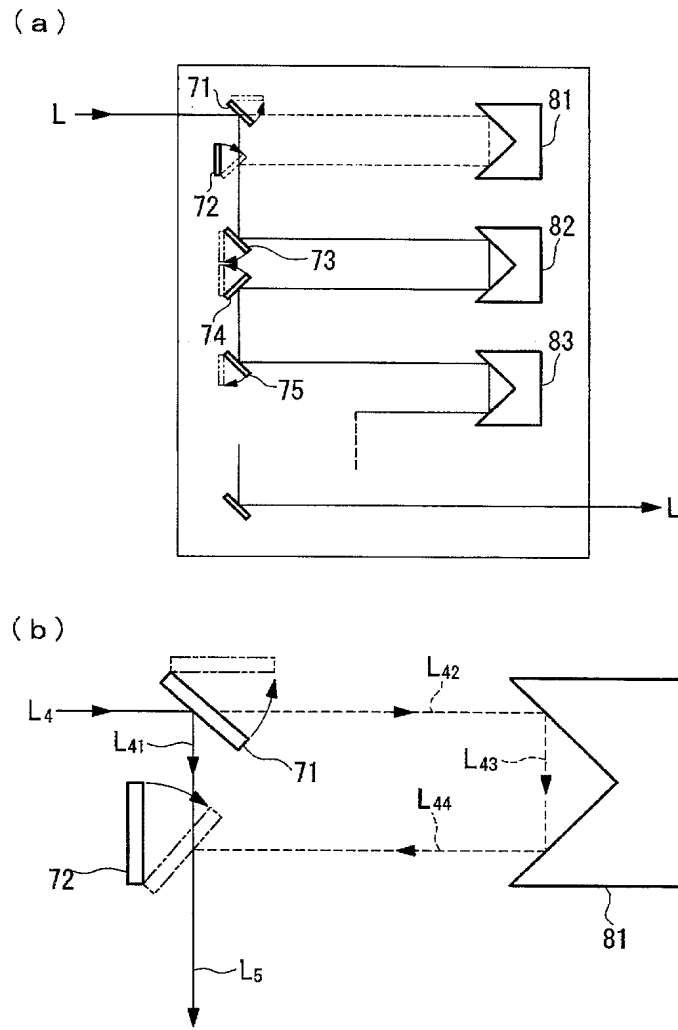
도면3



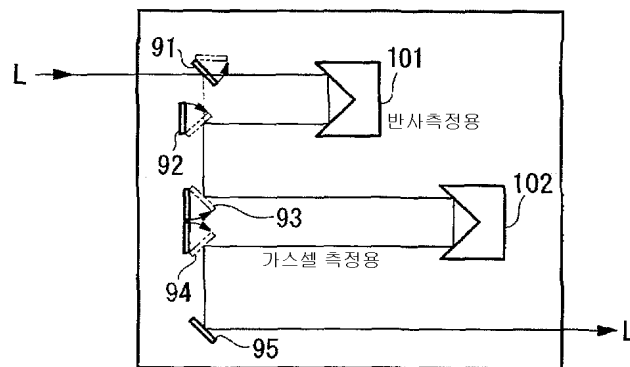
도면4



도면5



도면6



도면7

