



(19) 대한민국특허청(KR)
(12) 등록특허공보(B1)

(45) 공고일자 2011년12월13일
(11) 등록번호 10-1093939
(24) 등록일자 2011년12월07일

(51) Int. Cl.

B22D 23/00 (2006.01) B22F 3/115 (2006.01)
B22F 9/08 (2006.01) B29C 69/00 (2006.01)

- (21) 출원번호 10-2005-7018845
- (22) 출원일자(국제출원일자) 2004년03월29일
심사청구일자 2008년12월24일
- (85) 번역문제출일자 2005년09월28일
- (65) 공개번호 10-2006-0011829
- (43) 공개일자 2006년02월03일
- (86) 국제출원번호 PCT/JP2004/004399
- (87) 국제공개번호 WO 2004/087352
국제공개일자 2004년10월14일
- (30) 우선권주장
JP-P-2003-00090946 2003년03월28일 일본(JP)
- (56) 선행기술조사문헌
US05289975 A1*
JP2001293551 A*
US20030051851 A1*
*는 심사관에 의하여 인용된 문헌

(73) 특허권자

야마구치 가쓰미

일본국 아이치켄 아이치군 나가쿠테초 구보야마 1303

도꾸리즈교세이호징 가가꾸 기쥬쯔 신키 기꼬

일본 사이타마켄 가와구찌시 혼쵸 4쵸메 1방 8고

(72) 발명자

야마구치 가쓰미

일본국 아이치켄 아이치군 나가쿠테초 구보야마 1303

나카무라 히로시

일본국 아이치켄 나고야시 모리야마구 나카시다미 가라이케462-58

(74) 대리인

홍기천, 강일우

전체 청구항 수 : 총 3 항

심사관 : 이정엽

(54) 금속분사장치 및 분사방법

(57) 요약

용융금속(20)을 분사시키는 토출노즐(31)과, 토출노즐(31)의 토출구(32)의 주위에 불활성가스를 공급하는 가스유로(33)를 가지며, 토출노즐(31)의 토출구(32) 및 가스유로(33)의 출구에는, 노즐커버(34)가 설치된다. 노즐커버(34)에는, 토출구(32) 및 가스 유로(33)의 출구에 연이어 통하여 아래쪽으로 개구한 공간(35)을 가지며, 그 개구 주변에는 링형상의 돌출부(36)를 가진다. 토출구(32)로부터 공간(35)내에 용융금속(20)을 분사시킬 때, 공간(35)에 불활성가스를 공급함으로써 용융금속(20)의 산화가 방지되어, 토출구(32)의 노즐막힘을 방지하고, 용융금속(20)의 형상을 구형상화할 수 있다.

특허청구의 범위

청구항 1

용융금속을 내부에 가진 토출노즐과, 상기 토출노즐의 한쪽 끝단으로부터 상기 용융금속을 분사시키는 토출구와, 상기 토출노즐의 다른쪽 끝단으로부터 상기 용융금속을 누르는 누름체를 구비하고, 상기 누름체로 상기 토출노즐내의 상기 용융금속을 간헐적으로 눌러 압력파를 생기게 하여 상기 토출구로부터 분사하는 금속분사장치로서, 상기 토출노즐은, 상기 토출구 또는 상기 토출구의 상부에 초점을 맺는 곡면형상의 내벽을 가진 것을 특징으로 하는 금속분사장치.

청구항 2

용융금속을 내부에 가진 토출노즐과, 상기 토출노즐의 한쪽 끝단으로부터 상기 용융금속을 분사시키는 토출구와, 상기 토출노즐의 다른쪽 끝단으로부터 상기 용융금속을 누르는 누름체를 구비하고, 상기 누름체로 상기 토출노즐내의 상기 용융금속을 간헐적으로 눌러 압력파를 생기게 하여 상기 토출구로부터 분사하는 금속분사장치로서, 상기 누름체는, 상기 토출구 또는 상기 토출구의 상부에 초점을 맺는 곡면형상의 내벽을 가진 것을 특징으로 하는 금속분사장치.

청구항 3

제 1 항 또는 제 2 항에 있어서,
상기 토출노즐의 토출구 주위에 불활성가스를 공급하는 불활성가스 공급수단과, 상기 토출노즐과 상기 불활성가스 공급수단을 가열하는 가열수단을 가진 것을 특징으로 하는 금속분사장치.

청구항 4

삭제

청구항 5

삭제

청구항 6

삭제

청구항 7

삭제

명세서

기술분야

[0001] 본 발명은, 용융한 금속을 분사시켜 회로의 접합을 행하는 실장이나 삼차원 구조체를 제조하는 장치 등에 이용되는 금속분사장치 및 분사방법에 관한 것이다.

배경기술

[0002] 근래, 컴퓨터를 이용한 프로토타이핑(Prototyping) 기술에 의해, 여러 가지 삼차원 구조체를 제작하는 것이 시도되고 있다. 예를 들면, 특허문헌 1에는, 금속재료를 용융하여 노즐로부터 분출시키고, 노즐 또는 삼차원 구조체의 지지수단을 제조하는 삼차원 구조체의 구조 데이터를 따라서 이동시켜, 원하는 삼차원 구조체를 제조하는 구성이 기재되어 있다.

[0003] (특허문헌 1)

[0004] 일본 특개평 10-193079호 공보(제 2페이지 1란의 특허청구의 범위, 제 3페이지 4란(0007)~제 4페이지 5란(0009), 및 도 1~3)

[0005] 이러한 프로토타이핑 기술 등, 금속분사를 사용한 방법에 있어서는, 노즐로부터 공중에 용융금속을 분사시켰을

때, 용융금속이 고온이기 때문에 노즐의 출구 부근에서 공기중의 산소와 반응하고 산화하여, 세라믹 등의 금속 산화물이 된다. 이 금속산화물은 노즐의 출구 부근에 고이기 때문에, 노즐을 막히게 해 버려, 용융금속을 분사할 수 없게 되는 경우가 자주 있다. 또한, 용융금속이 토출 직후에 산화되면 용융금속 입자형상체가 완전한 구형상으로 되지 않고, 꼬리를 끄는 형상이 되어 버리므로, 용융금속 입자형상체의 퇴적이 불규칙하게 되거나 하여, 원하는 제품을 만들 수 없게 되는 경우가 있다.

[0006] 따라서 본 발명은, 용융금속을 분출시키는 노즐의 노즐막힘을 방지하는 것을 목적으로 한다.

[0007] 또한 본 발명은, 노즐로부터 분출한 용융금속의 형상을 구형상화하는 것을 목적으로 한다.

[0008] [발명의 개시]

[0009] 제 1 실시형태에 의한 금속분사장치는, 금속재료를 용융하여 분사시키는 토출노즐과, 토출노즐의 토출구 주위에 불활성가스를 공급하는 불활성가스 공급수단과, 토출노즐의 토출구 및 불활성가스 공급수단의 출구에 연이어 통하고 또한 아래쪽으로 개구한 공간을 가지며, 이 공간의 개구주변에 돌출부를 가진 노즐커버를 설치한 것이다.

[0010] 본 실시형태에 의하면, 공간내에 불활성가스를 충전시킨 상태에서 이 공간내에 토출노즐로부터 금속의 입자형상체를 분사시킬 수 있으므로, 노즐로부터 분출한 용융금속이 노즐 토출구의 근방에서 산화하지 않는다. 따라서, 금속분사노즐의 노즐막힘을 방지할 수 있다. 또한, 노즐로부터 분출한 용융금속의 입자형상체 형상을 구형상화할 수 있다. 또한, 공간의 개구주변의 돌출부에 의해 공간내로의 외부로부터의 공기나 산소의 침입을 방지할 수 있다.

[0011] 제 2 실시형태는, 제 1 실시형태에 의한 금속분사장치에 있어서, 토출노즐과 불활성가스 공급수단을 가열하는 가열수단을 가지는 것이다.

[0012] 본 실시형태에 의하면, 분사전의 금속의 용융상태를 유지하고, 또한, 금속이 분사되는 공간내의 불활성가스에 부력이 작용하여 불활성가스가 일산(逸散)하는 것을 방지할 수 있다.

[0013] 제 3 실시형태에 의한 금속분사장치는, 금속재료를 용융하여 분사시키는 토출노즐과, 토출노즐의 토출구 주변에 불활성가스를 공급하는 가스공급수단을 가지는 것이다.

[0014] 본 실시형태에 의하면, 불활성가스를 충전시킨 토출구 주변의 공간에 토출노즐로부터 금속의 입자형상체를 분사시킬 수 있으므로, 노즐로부터 분출한 용융금속이 노즐 토출구의 근방에서 산화하지 않는다. 따라서, 금속분사노즐의 노즐막힘을 방지할 수 있다. 또한, 노즐로부터 분출한 용융금속의 입자형상체형상을 구형상화할 수 있다.

[0015] 제 4 실시형태에 의한 금속분사장치는, 용융금속을 내부에 가지는 토출노즐과, 이 토출노즐의 한쪽 끝단으로부터 용융금속을 분사시키는 토출구와, 토출노즐의 다른쪽 끝단으로부터 용융금속을 밀어누르는 누름체를 구비하고, 누름체로 토출노즐내의 용융금속을 간헐적으로 눌러 토출구로부터 분사하는 금속분사장치로서, 토출노즐은 토출구 또는 토출구 근방에 초점을 맺는 곡면형상의 내벽을 가지는 것이다.

[0016] 본 실시형태에 의하면, 토출구 또는 토출구 근방에 초점을 맺는 곡면형상의 내벽의 작용에 의해서, 용융금속에 걸리는 누르는 힘을 토출노즐의 토출구에 집중시킬 수 있다. 따라서, 초점 부근에 고압부를 발생시켜, 그 압력에 의해서 토출구로부터 점형상의 용융금속을 분사시키는 것이 가능해진다.

[0017] 제 5 실시형태에 의한 금속분사장치는, 용융금속을 내부에 가진 토출노즐과, 이 토출노즐의 한쪽 끝단으로부터 용융금속을 분사시키는 토출구와, 토출노즐의 다른쪽 끝단으로부터 용융금속을 누르는 누름체를 구비하고, 누름체로 토출노즐내의 용융금속을 간헐적으로 눌러 토출구로부터 분사하는 금속분사장치로서, 누름체는, 토출구 또는 토출구 근방에 초점을 맺는 곡면형상의 내벽을 가지는 것이다.

[0018] 본 실시형태에 의하면, 토출구 또는 토출구 근방에 초점을 맺는 곡면형상의 내벽의 작용에 의해서, 용융금속에 걸리는 누르는 힘을 토출노즐의 토출구에 집중시킬 수 있다. 따라서, 초점 부근에 고압부를 발생시켜, 그 압력에 의해서 토출구로부터 점형상의 용융금속을 분사시키는 것이 가능해진다.

[0019] 제 6 실시형태에 의한 금속분사방법은, 토출노즐로부터 용융한 금속재료를 입자형상으로 분사시키는 공정과, 토출노즐의 토출구 주변에 불활성가스를 공급하는 공정을 가지는 것이다.

[0020] 본 실시형태에 의하면, 불활성가스를 충전시킨 공간내에 토출노즐로부터 금속의 입자형상체를 분사시킬 수 있으므로, 노즐로부터 분출한 용융금속이 노즐 토출구의 근방에서 산화하지 않는다. 따라서, 금속분사노즐의 노즐

막힘을 방지할 수 있다. 또한, 노즐로부터 분출한 용융금속의 입자형상체형상을 구형상화할 수 있다.

[0021] 제 7 실시형태에 의한 분사장치는, 제 4 또는 제 5 실시형태에 있어서의 용융금속을, 금속분말 혹은 비금속분말과 액체와의 혼합체, 또는 액체로 바꾼 것이다.

[0022] 본 실시형태에 의하면, 혼합체 또는 액체에 걸리는 누르는 힘을 토출노즐의 토출구에 집중시킬 수 있다. 따라서, 초점 부근에 고압부를 발생시켜, 그 압력에 의해서 토출구로부터 점형상의 혼합체 또는 액체를 분사시키는 것이 가능해진다.

실시예

[0026] 이하, 본 발명의 실시예에 대해서, 도면에 기초하여 설명한다.

[0027] (제 1 실시예)

[0028] 도 1은, 본 발명의 실시예 1에 있어서의 금속분사장치의 구성을 나타내는 일부단면 측면도이다. 본 실시예의 금속분사장치의 구성은, 노즐 본체(30)의 중심부로부터 분사시키는 용융금속(20)을 내부에 가지는 토출노즐(31)과, 점성태로 토출하기 위한 토출구(32)가 배치되어 있다. 불활성가스(21)를 공급하는 가스유로(33)의 경로 중간에는, 가열수단으로서의 히터(39)가 설치되어 있다. 토출노즐(31)의 토출구(32) 및 불활성가스 공급수단으로서의 가스유로(33)의 앞끝단에는, 용융금속(20) 및 불활성가스(21)의 통로가 되는 공간(35)을 가진 노즐커버(34)가 설치되어 있다. 바꾸어 말하면, 노즐커버(34)는, 토출구(32) 및 가스유로(33)의 출구에 연이어 통하여 아래쪽으로 개구한 공간(35)을 가지는 구성이다. 노즐커버(34)의 공간(35)의 개구부 아래쪽 주위에는, 링형상의 돌출부(36)가 형성되어 있다. 노즐 본체(30)의 내부 또는 외부에는, 토출노즐(31)을 가열하는 가열수단으로서의 히터(37)가 설치되어 있다.

[0029] 토출노즐(31)에는 금속공급로(38)가 연이어 통하고 있으며, 외부로부터 금속공급로(38)를 통하여 토출노즐(31)에 용융금속(20)이 공급된다. 가스유로(33)에는 외부로부터 용융금속(20)과 반응하지 않는 질소가스, 헬륨가스 등의 불활성가스(21)가 공급된다.

[0030] 토출구(32)에 대한 위치에는, 제작해야 할 제품(26)을 지지하는 지지부재(25)가 배치되어 있으며, 토출구(32)와 지지부재(25)는 상대적으로 이동가능하게 구성된다. 토출구(32)와 지지부재(25)의 이동기구, 이동방법은 특허문헌 1에 기재된 것과 동일해도 좋고, 여기서는 설명은 생략한다.

[0031] 또한, 가스유로(33)는, 노즐 본체(30)와 노즐커버(34)와의 사이에 홈을 형성하여 구성해도 좋다. 즉, 노즐 본체(30) 또는 노즐커버(34)중의 어느 하나의 면에, 나선형상의 홈 또는 사행시킨 홈을 형성함으로써 구성해도 좋다. 또한 가열수단으로서 히터(37)와 히터(39)를 설치했지만, 히터(37)에 의해서 가스유로(33)를 가열하는 구성이어도 좋다.

[0032] 다음에 동작을 설명한다. 노즐 본체(30)내의 토출노즐(31)에는, 금속 공급로(38)를 통하여 토출시켜야 할 용융금속(20)이 공급된다. 용융금속(20)으로서는, 제작하는 제품(26)을 구성하는 금속재료가 사용되고, 예를 들면, 땀납, 은, 주석합금 등의 무납 땀납, 용점이 낮은 화이트 메탈의 합금, 혹은 알루미늄 등이 임의로 선택되어 제품(26)의 구조에 따라서 적절히 그 종류를 변경하여 사용된다. 용융금속(20)은 용융한 상태로 공급되어, 토출노즐(31)내에 충전시킨다. 이 때, 히터(37)로 토출노즐(31)을 가열함으로써 용융금속(20)의 용융상태를 유지할 수 있다.

[0033] 한편, 가스유로(33)에는, 용융금속(20)과는 반응하지 않는 불활성가스(21)가 공급된다. 불활성가스(21)의 공급량은, 노즐커버(34)의 공간(35)내에 불활성가스(21)가 충전되며, 약간 노즐커버로부터 유출하는 정도의 미량이어도 좋다. 불활성가스(21)의 가스 공급로(33)도 히터(39)로 가열되고 있으므로, 공간(35)내에 충전하는 불활성가스(21)도 가열 상태를 유지하고 있다. 따라서, 공간(35)내의 불활성가스(21)는 부력에 의해 공간(35)내에 머물며, 노즐커버(34)로부터 외부로 누설되는 양은 미량이다. 또한, 노즐커버(34)의 앞끝단인 공간 출구의 주위에는, 링형상의 돌출부(36)가 형성되어 있으며, 이 돌출부(36)에 의해, 노즐커버(34)의 외부로부터 공기나 산소 등의 외기(27)가, 노즐커버(34)의 공간(35)내에 침입하는 것을 방지한다. 따라서, 공간(35)은 외기(27)에 접하고 있음에도 불구하고, 상시 불활성가스(21)가 충전한 상태를 유지할 수 있다.

[0034] 이 상태에서, 토출노즐(31)내의 용융금속(20)에 토출신호(22)를 보내면, 토출신호(22)에 따라 용융금속(20)이 토출구(32)로부터 공간(35)내에 입자형상체(23)로서 토출한다. 토출신호(22)로서는, 특허문헌 1에 기재되어 있는 방전에 의한 방법, 압전 소자에 의한 방법, 레이저 조사에 의한 방법 등 용융금속의 종류에 따라 적절한 선

택한 방법으로 보낼 수 있다.

- [0035] 공간(35)내에는, 상술한 바와 같이 불활성가스(21)가 충전하고 있으므로, 금속의 입자형상체(23)는 산화하는 일 없이 순간적으로 구형상이 된다. 구형상의 입자형상체(23)는, 토출신호(22)에 의한 파워로 노즐커버(34)의 공간(35)으로부터 외부로 분사되고, 지지부재(25)상에 차례로 퇴적하여, 제품(26)이 형성된다. 이 입자형상체(23)의 퇴적에 의한 제품(26) 중에, 삼차원 구조체의 제조과정은 특허문헌 1에 기재된 방법과 같다.
- [0036] 이상과 같이 실시예 1의 금속분사장치에 의하면, 공간(35)내에 불활성가스(21)가 충전하고 있으면 토출 직후에 산화하지 않기 때문에, 토출구(32)의 부근에 산화금속이 고여 노즐의 막힘을 일으키는 경우가 없어질 뿐만 아니라, 토출구(32)로부터 분출한 용융금속의 형상을 구형상화(완전한 구형상화)할 수 있다.
- [0037] (제 2 실시예)
- [0038] 도 2는, 본 발명의 실시예 2에 있어서의 금속분사장치의 구성을 나타내는 개념도이다.
- [0039] 실시예 2의 금속분사장치에 대해서는, 실시예 1에 비해, 토출노즐(41)의 한쪽 끝단에 있는 토출구(42), 이 토출구(42) 측에 위치하는 토출노즐(41)의 내벽(41a), 및 토출노즐(41)의 다른쪽 끝단에 있어서 용융금속(20)을 누르는 누름체(43)의 구성이 다르고, 그 외에는 실시예 1과 같은 구성이다. 토출노즐(41)은 원통 형상으로 이루어지고, 그 상부에 원기둥형상의 누름체(43)를 내장한다. 토출노즐(41)의 토출구(42) 측에 있어 용융금속(20)에 접하는 내벽(41a)은, 곡면형상으로 제작되어 있다. 그리고, 토출노즐(41)은, 그 용융금속(20)을 분사시키는 토출구(42)를 내벽(41a)의 곡면이 맺는 초점(44)의 근처에 배치하는 구성이 되어 있다.
- [0040] 바꿔말하면, 토출노즐(41)은, 토출구(42)의 중심 또는 근방에 초점(44)을 맺는 곡면 형상의 내벽(41a)을 가지는 구성이다. 이 내벽(41a)의 곡면 형상으로서, 예를 들면 초점거리가 짧고 토출구(42)에 초점(44)을 가져오는 데 용이한 포물선의 곡면으로 이루어지는 파라볼라 형상이 있다. 그리고, 누름체(43)는, 토출구(42)로부터 분출시키는 용융금속(20)을 배후로부터 누르기 위한 수단이며, 예를 들면 압전소자로 이루어지고, 토출신호(22)에 의해서 예를 들면 펄스운동한다.
- [0041] 다음에 동작을 설명한다. 누름체(43)와 용융금속(20)을 간헐적으로 누르면, 파라볼라 형상을 가지는 내벽(41a)의 작용으로 용융금속(20)에 걸린 압력파를, 초점(44)에, 즉 초점(44) 근방의 토출구(42)에 집중시킬 수 있다. 그 결과, 초점(44) 근방에 발생시킨 고압부에 의해서, 토출구(42)로부터 점형상의 용융금속(20)을 분사시킬 수 있다. 그 외의 동작 및 작용은 실시예 1과 같으므로 설명을 생략한다.
- [0042] 이상과 같이, 실시예 2의 금속분사장치에 의하면, 공간(35)내에 불활성가스를 충전시킨 상태에서, 이 공간(35)내에 토출구(42)로부터 용융금속(20)의 입자형상체(23)를 분사시킬 수 있으므로, 실시예 1과 마찬가지로, 토출구(42)로부터 분출한 용융금속(20)이 토출구(42)의 근방에서 산화하지 않는다. 따라서, 토출구(42)의 노즐막힘을 방지할 수 있다. 또한, 입자형상체(23)가 점형상으로 분출하므로, 용융금속(20)의 형상을 구형상화할 수 있다.
- [0043] (제 3 실시예)
- [0044] 도 3은, 본 발명의 실시예 3에 있어서의 금속분사장치의 구성을 나타내는 개념도이다.
- [0045] 실시예 3의 금속분사장치에 있어서는, 실시예 2에 비해, 토출노즐(31), 이 토출노즐(31)의 한쪽 끝단에 있는 토출구(32), 및 토출노즐(31)의 다른쪽 끝단에 있어서 용융금속(20)을 누르는 누름체(45)의 구성이 다르고, 그 외에는 실시예 2와 같은 구성이다. 토출노즐(31)은 원통형상으로 이루어지고, 그 상부에 원기둥형상의 누름체(45)를 내장한다. 누름체(45)는, 토출구(32)로부터 분출시키는 용융금속(20)을 배후로부터 눌러 고압으로 하는 것이며, 예를 들면 압전소자로 이루어지고, 토출신호(22)에 의해서 펄스 운동한다. 또한, 누름체(45)의 용융금속(20)에 접하는 측이 되는 누름체 내벽(45a)은, 곡면형상으로 제작되고 있다. 예를 들면 초점거리가 길고 토출구에 초점(44)을 가져오기 쉬운 요면경 형상으로 제작되고 있다. 그리고, 토출노즐(31)은, 그 용융금속(20)을 분사시키는 토출구(32)를, 누름체 내벽(45a)의 곡면이 맺는 초점(44)의 근처에 배치하는 구성으로 되어 있다. 환언하면, 누름체(45)는, 토출노즐(31)의 토출구(32)의 중심 또는 근방에 초점(44)을 맺는 곡면형상의 누름체 내벽(45a)을 가지는 구성이다.
- [0046] 다음에 동작을 설명한다. 누름체(45)로 배후에서부터 용융금속(20)을 간헐적으로 누르면, 요면경 형상을 가지는 누름체 내벽(45a)의 작용으로 용융금속(20)에 걸리는 압력을 초점(44)에 집중시킬 수 있다. 그 결과, 초점(44) 근방의 토출노즐(31)의 토출구(32)로부터, 순간적으로 고압으로 점형상의 용융금속(20)을 분사시킬 수 있

다. 그 외의 동작 및 작용은 실시예 1 및 실시예 2와 같으므로 설명을 생략한다.

[0047] 이상과 같이, 실시예 3의 금속분사장치에 의하면, 공간(35)내에 불활성가스를 충전시킨 상태에서, 이 공간(35)내에 토출구(32)로부터 용융금속(20)의 입자형상체(23)를 분사시킬 수 있으므로, 실시예 2와 마찬가지로, 토출구(32)로부터 분출한 용융금속(20)이 산화하지 않는다. 따라서, 토출구(32)의 노즐막힘을 방지할 수 있다. 또한, 입자형상체(23)가 점형상으로 분출하므로, 용융금속(20)의 형상을 구형상화할 수 있다.

[0048] 한편, 상기 실시예에 있어서는, 토출노즐(41)의 내벽(41a), 또는 누름체 내벽(45a)중의 어느 하나를, 파라볼라 형상으로 이루어지는 곡면형상으로 구성한 것을 설명했지만, 토출노즐(41)의 내벽(41a) 및 누름체 내벽(45a)의 쌍방의 형상에 의해서, 토출구(32, 42), 또는 토출구(32, 42)의 근방에 초점(44)이 위치하도록 구성하여도 좋다. 또한, 토출구(32, 42), 또는 토출구(32, 42)의 근방에 초점(44)이 위치하도록 구성하기 위해서는, 반드시 파라볼라 형상이 아니라도 좋다.

[0049] 또한, 상기 실시예 2 및 실시예 3에 있어서는, 용융금속을 분출시키는 금속분사장치로서 설명했지만, 반드시 용융금속이 아니라도, 금속분말 혹은 비금속분말과 액체와의 혼합체나, 토출구(32,42)로부터 중력에 의해서 자연 낙하하지 않을 정도의 점성을 가진 액체로 바꾸어도 같은 효과를 발휘한다. 한편, 금속분말 혹은 비금속분말과 액체와의 혼합체, 또는 액체의 경우에는, 산화작용을 일으키지 않기 때문에, 불활성가스를 공급하거나 불활성가스를 충전시키는 공간(35)을 형성할 필요는 없다.

[0050] 이상과 같이 본 발명의 금속분사장치 및 분사방법에 의하면, 간편한 방법으로 노즐 선단부만을 불활성가스로 충전시킨 상태로 하고, 토출노즐로부터 금속의 입자형상체를 분사시킬 수 있으므로, 노즐로부터 분출한 용융금속이 산화하지 않는다. 따라서, 금속분사노즐의 노즐막힘을 방지할 수 있다. 또한, 노즐로부터 분출한 용융금속의 입자형상체형상을 구형상화할 수 있다. 또한, 공간의 개구 주변의 돌출부에 의해, 공간내의 외부로부터의 공기나 산소의 침입을 방지할 수 있다.

[0051] 또한, 본 발명의 금속분사장치에 의하면, 토출구 근방에 초점을 맺는 곡면형상의 내벽의 작용에 의해서, 용융금속에 걸리는 누르는 힘을 토출노즐의 토출구에 집중시킬 수 있다. 따라서, 초점 부근에 고압부를 발생시켜, 그 장력에 의해서 토출구로부터 점형상의 용융금속을 분사시킬 수 있다.

산업상 이용 가능성

[0052] 본 발명은, 용융한 금속을 분사시켜 회로의 접합을 행하는 장치이나 삼차원 구조체를 제조하는 장치 등에 이용된다.

도면의 간단한 설명

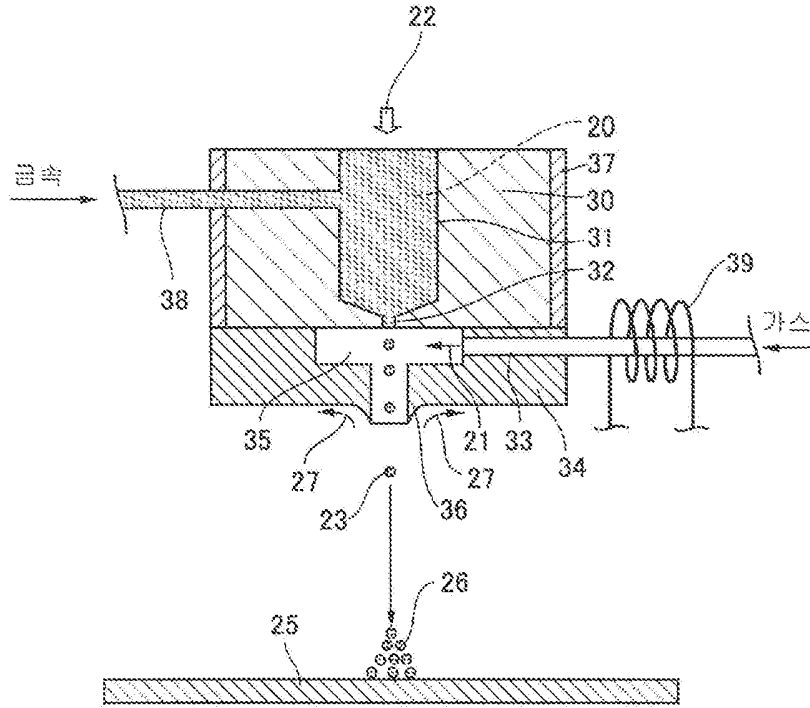
[0023] 도 1은, 본 발명의 실시예 1에 있어서의 금속분사장치의 구성을 나타내는 일부단면 측면도.

[0024] 도 2는, 본 발명의 실시예 2에 있어서의 금속분사장치의 구성을 나타내는 개념도.

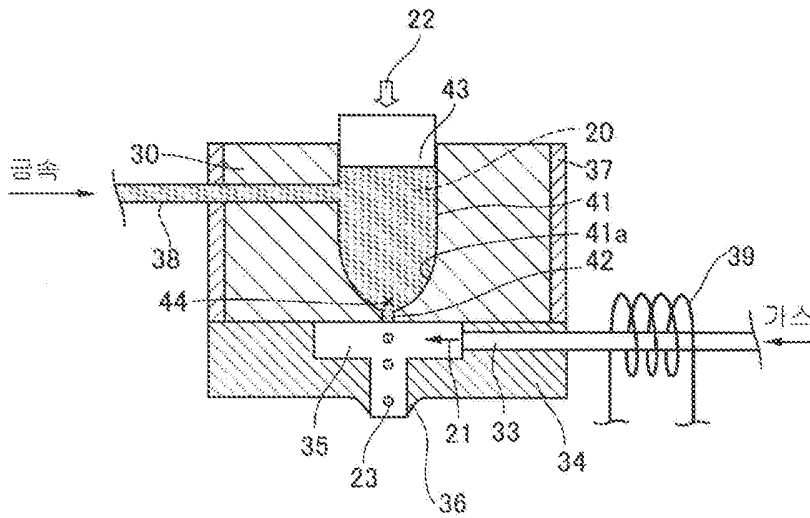
[0025] 도 3은, 본 발명의 실시예 3에 있어서의 금속분사장치의 구성을 나타내는 개념도.

도면

도면1



도면2



도면3

