

(19) (KR)
(12) (A)

(51) 。 Int. Cl.⁷
H01L 27/10

(11)
(43)

10-2004-0111563
2004 12 31

(21) 10-2004-7017513
(22) 2004 10 29

2004 10 29

(86) PCT/JP2003/005393

(87)

WO 2003/094227

(86) 2003 04 25

(87)

2003 11 13

(30) JP-P-2002-00129283 2002 04 30 (JP)
JP-P-2002-00346129 2002 11 28 (JP)

(71) 가가
가 4 1 8

가가
2-1

(72) 5-7-1 가 가

2-1 가가

가 2-1 가가

2-1 가가

5-7-1 가 가

가 5-7-1 가 가

5-7-1 가 가

(74)

:

(54) F P G A , ,

(10, 10' 20, 20')

(11)

1

(13),

1 (13) (17), (17) (16) , 1 (13),
 (17) (16) (16) 가 (12) , 2 (14)
 (17) (15) 가 (15) ,

1

, , EPGA, , , , ,

FPGA, ,

, 1 (ON) (OFF) ()
 , 2 EEPROM(electronically erasable read only memory), 3
 ation cell), 5 PCRAM(programmable conductor random access memory), 6 PCM(phase cha
 nge memory) 가 가 , 4 PMC(programmable metalliz
 가 .

1 가 가 , 2
 , 가 가 ()
 , (1 5).

2 EEPROM (浮遊) , 가
 .

(가 6 7).

EEPROM FPGA(field programmable gate array) . FPGA
 가

uit) , 가 가 , FPGA AS1C(application specified integrated circ
 TAT(turn around time) ,

3 가 (8
).

가 , 가

18 8 (61) (62) (63) (銀線)
 (62) (61) (正), (62) (負) (67) (61)
 (61) (64) (point contact)가 (61) (62) 가 (65)가 가
 , 가 (65)가 , 가 (65)가 , 0.2V

4 9 PMC (chalcogenide) 2 ()
 19 4 PMC(70) (71) (72)
 (73) (74) (73) (74) (73) (74)
 (dendrite)() (75) (72) AS₂S₃-Ag() (75)가
 (72) , , 가 2.65M
 , 2.1M

5 2 PCRAM (10).

20 5 PCRAM(80) (87) (8
 1), (82), (83) (83) (86) (84)가 (recess) (85) (84)
 (83) (86) (86) (84)가 , (85) (84)
 (85) (82) 가 , 가 (86)
 (85) (85) (82)가 , 가
 (85) (82)가

6 PCM 가 , 가 가
 2 (11)

[1] 5,070,384
 [2] 5,171,715
 [3] 5,387,812
 [4] 5,543,656
 [5] 8-78532
 [6] 4,203,158
 [7] 4,366,555
 [8] 2002-76325
 [9] 5,761,115 (1 4B)
 [10] 6,348,365 B1 (6)

[11] US2002/0081804-A1

1 , FPGA 가 , FPGA , ,

2 EEPROM 가 , 3 k 가 , MOS

3 ,

4 5 가 가 가 ,

5 (86) (86)가 CMP (83) (78) (84) 가

6 2 가 가 가

가 .

1 , 1 1 , 1 , FPGA,

가 , 2 , 1

2 , 1 , 1

1 가 , 2

1 , 2 (負) 가 (正)

가 MOS , 1 , 2

가

가

2

가

(分極)

가 가 가

가 가 가

FPGA,

가 가

1 1

2 2

3 3

4 4

5 1

6 1

7 5 , (a) 1 가 , (b) 가

8 , 가

9 1 , (a) , (b) (a) X-X

10 9 , 가 가 1 2 , (a) 1 , (b) 1 2

11 ,

12

13 5 , (a) 가 , (b)

14 5 FPGA .

15 6 MOS .

16 7 .

17 8 .

18 3 .

19 4 .

20 5 .

, .

, 1 .

1 1 .

, (10) , (11)

1 (13) , 1 (13) (17) , (17)

(16) (16) (12) (15) (15)

(16) (11) (15) 2 (14) , 1 (15) , 2 (17)

, 2 (14) (12) (15) (13)

, (16) ,

, (17) (16) (16)

, (16) (17) (17) (16) (16)

(17) m , 20nm 500nm 2nm 1 200nm (13) 20nm 300n

(16) (17) , ,

, (16) , , (17)

(15) , ,

, 1 (13) 2 (14) , ,

가 , 1 (13), 2 (14), (17) 1 (13) 2 (14)

, 가 (16) 가 (15)

, 2 .

2 (10') 2 1 (10) 1 (13) (17)
 , 가 (17) 1 (13) (13) 가 (16) (16)
 , (16) , 1 (13) (16) , 1 (13) 1

3 3 (20) 1 (13) (15) (15)
 (14) (16) , (16) (16) (17) , (17) 2
 (17) (16) (15) 1 , (10) ,

(13) , 1 (20) , (15) (15) (11) , 1
 (16) (13) , (16) (17) (12) (12)
 (11) (17) (17) (17) 2 (14) , 2
 , 2 (14) (12) (17) 1 (13) (15)

(16) , (17) (16) (16)
 (16) (17) (16) 2nm 200nm (16) (17)
 , 20nm 500nm (16) 2 (14) 20nm 300nm
 (16) (17)

(16) , (17) (16) (16)
 (16) (17) (16) (16) (17)
 , 20nm 500nm (16) 2 (14) 20nm 300nm
 (16) (17)

(16) , (17) (16) (16)
 (16) (17) (16) 2nm 200nm (16) (17)
 , 20nm 500nm (16) 2 (14) 20nm 300nm
 (16) (17)

(16) , (17) (16) (16)
 (16) (17) (16) 2nm 200nm (16) (17)
 , 20nm 500nm (16) 2 (14) 20nm 300nm
 (16) (17)

(16) , (17) (16) (16)
 (16) (17) (16) 2nm 200nm (16) (17)
 , 20nm 500nm (16) 2 (14) 20nm 300nm
 (16) (17)

1 (13) 2 (14) 1 (13) 2 (14) , 가 , 1 (13), 2
 (14), (17), (15) 가 가 가
 (16) 가

4 4 (20) 2 (20) 2 (14) , (17)
 , 가 (17) , (16) (14) 가 (16) (16)
 , (16) , 2 (16) 2 (14) , 2 (14) 3

4 (20') 4 3 (20) 2 (14) , (17)
 , 가 (17) , (16) (14) 가 (16) (16)
 , (16) , 2 (16) 2 (14) , 2 (14) 3

1 1

5, 1, (10), (11) 500 μ m, Si, 200nm, Si
 (13) 50nm, (17) 60nm, (14)
 (16) 20nm, (15) 10nm, 2
 50nm, (12) 0.03 μ m, 0.3 μ m, (16)
 (15)

5, 2, (14) 1, (13) 가, 2, (14)
 (16) 가

(1) 가, (10) 가 7nS ()
 -0.28V, 0.3V (5)

(2) 가, -0.28V, 가, 가, 가, 가, (5)
 -0.15V, 0.07V, 50, 가, 가, 가, 가
 (5)

(3) 가, 0.07V, 가, 가, 가, 가, (5)
 (5)

(10) (1), (2), (3) 가
 0.03 μ m, (10) / 0.3 μ m
 , 가, , 77K, 10⁶ 가
 10%

6, 1, (11) 500 μ m, Si, 200nm, SiO₂
 가, 60nm, (13) 60nm, (16) 0.5 μ m, SiO₂
 (15) 10nm, (14) 50nm, 2

6, 2, (14) 1, (13) 가, 2, (14)
 (16) 가, 5

(4) 가, -0.5V, 0.5V, 가, 가, 가, 가
 10.5V, 0.5V, 800, 가, 800 ()
 6

(5) 가, 0.5V, 가, 가, 가, 가, (6)
 가, 가, (6)
 -0.5V, 0.5V (6)

(6) -0.5V, 가, 가, -1V, 800, 가
 (6)

(10) (4), (5), (6) 가

6
 2 (14) 0.5V 가 (16)
 (17) (15) (16) (10) ()
 -0.5V 가 가 (17) (16)
 가 () (10)
 (10) MOS 가
 1 2 4 (10) 5 6 2
 (10', 20, 20')
 7 5 1 (10) 가
 7(a) (10) 가
 (ms)
 7(a) 가 (10) -0.1V 1ms 가
 가
 가(7(a) A) (10) 1 -0.4V 1ms (7(b) A').
 (10) 1ms 가(7(a) B) 가
 -0.1V (7(b) B').
 a) C) (10) 2 0.4V 1ms 가(7()
 (10) 1ms 가(7(a) D) (7(b) C'). 가
 -0.1V (7(b) D'). 가
 가
 (10) 가
 100 μ s 가
 5 2
 1 (17) (16) 1 (-
 0.28V) 가 가 () (16)
 가 () (10)
 6
 2 (0.07V) 가 (16)
 (17) (15) (16) 가 (10) 가
 가
 2 (16) 가
 8 (18)가 1 (17), (16), 1
 (15) (10) (13), (17), (16),

(10) 가 (18)가 (16) (18)가
 1 (-0.28V) 가 (16)
 (13) (15) (0.07V) 가 (18)가
 (18) 가 2
 2 (16) (18)가 가
 5 (線形)
 2 (18) (18)가
 (10) 9 10
 9 1 (10) 9(a) 9(b) 9(a) X-X
 (21) 9(b)
 (21) (16) (10) (15) 2 (19)
 (23) (15) (24) 1 (13) (24) 2
 (19) (24) (25, 26)가 (25, 26) 1
 (25', 26') (19) 가 (25, 26)
 (13) 2 (19) 가
 (16) (22),
 (21) (15) 2 (19) 가 1 ()
 13) 가
 가 가 (16) (21)
 1 (13) (15) (16) 가 2 (22)가 (19) 가 (21)
 10 9 (10) (13) 2 (19)
 (21) , 10(a) 1 (13) 2 (25') , 10(b) 1 (13)
 (15) 가 1 (13) (15) 가 2 (19)
) 2 (19) 10(a) , 1 (13) (15)
 (16) (26') . 5 (10) (15)
 (19) (5 10(b)). , 10(b) (10(b)). (15) 2
 (10) 9 (16)
 (22) , (16)
 (10) (16)
 가
 (11)
 (10) (16) 1 2

(負荷抵抗)(27) (28) (32) (29) (27) (32)

1 4

12

ST1 가 ST2 가 ST3 가 ST4 가 ST3 가 (10) 가

13 5 1 13(a) (10) (10) 13 (sec) 13(b) (10) 13

13(a) (F) 가), 50mV (E2), (10) 50mV (E1), (G)((F)((G) (10) (F) (G) 가

13(a) (10) (10) (E1) 가 50mV (13(b) H).

0V (13(b) I). (F) 가 (10)가 (10) (F) 50mV V (E2) (E2) 가 0V

H). (G) 가 (10) (G) 50mV (13(b) (E1) (10)가 50mV (E1) 가

13 7 (10)

, 1 , 100ms , 1 가 100ns

(10) 가 MOS

(18) 3

16(b) (SiON) (12) (12) (51) (12) (12) (12) (51) (寄生容量) (SiO₂) (p-[6]) (12) 50 500nm (12) 가 (51) 0.05mol/ 0.5V (16) 2nm 20nm 1 (13) (17) 1 (13) 가 (16) (17) 2nm 200nm 1 (13) 가 (13) 20nm 300nm 2nm 50nm 2 (14) (16(c) (15) 5nm 30nm (15) 16(d) 2 (14) 2 (14) 20nm 300nm (12) 1 (14) (13) 2 (14) 가 220 2 , 300 1 가 (16) 가 17 8 17 (17) 3 (20) (11) 1 (13) 17(a) 200nm (11) (15) 1 (13) 가 1 (13) 가 17(b) (12) (51) 17(c) (16) 200nm (16) (16) 17(d) (14) 2 (14) (14) 1 (14) (17) 2 (14) 2

A , , FPGA , 가 , 가 FPG
 , , 가
 , , 가
 , , FPGA 가 ,
 , , ,

(57)

1.

1 ,
 1 ,
 (via hole) 가 , 1 ,
 (對向) ,
 2

2.

1 ,
 1 ,
 가 , 1 ,
 2

3.

1 2 ,

4.

1 3 ,

2

20.

1

1

가

2

21.

19

20

가
(分極)

22.

21

23.

19

22

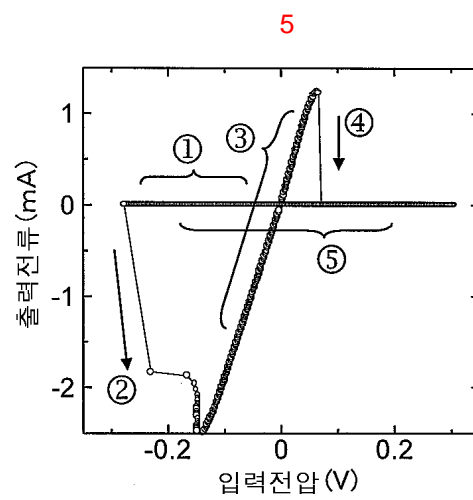
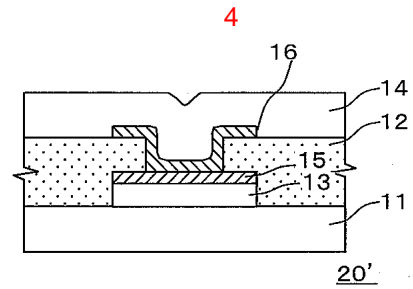
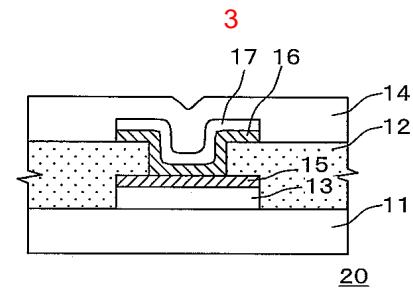
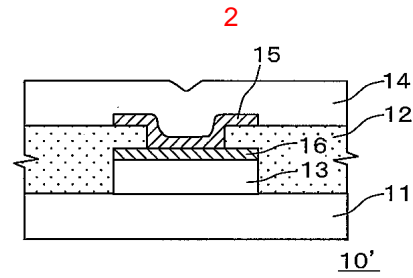
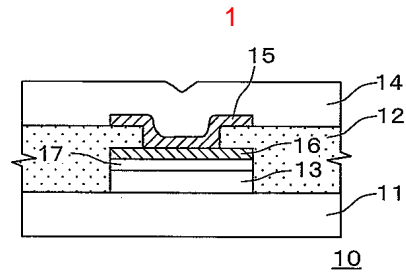
가
가

24.

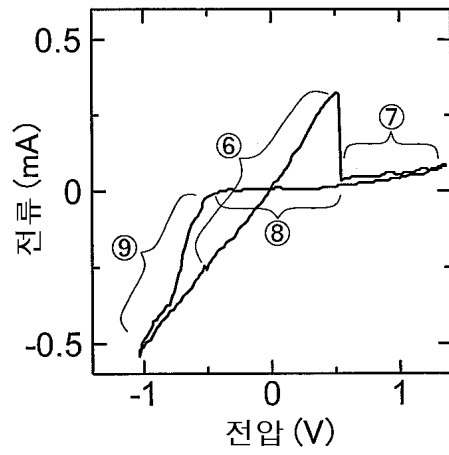
19

22

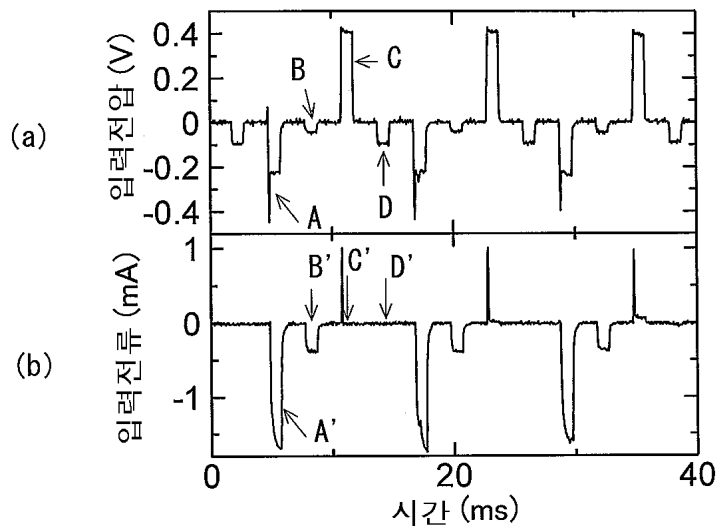
가
가



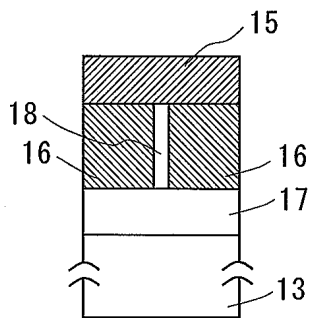
6

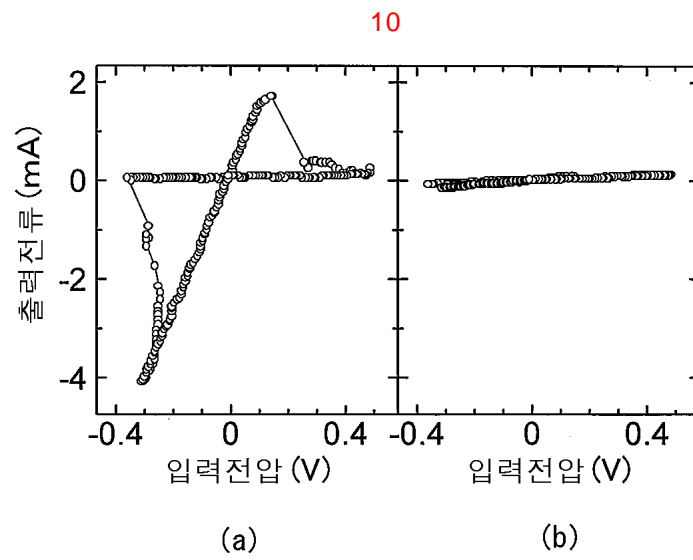
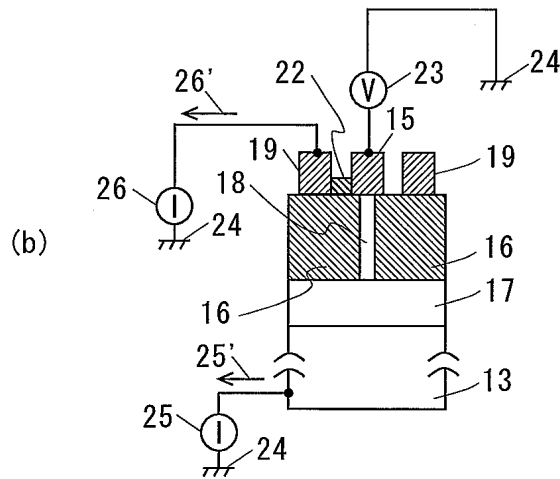
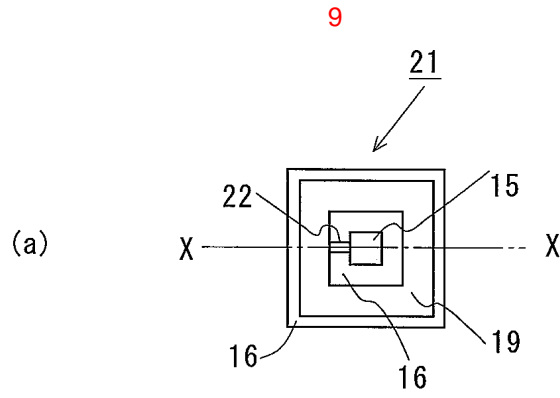


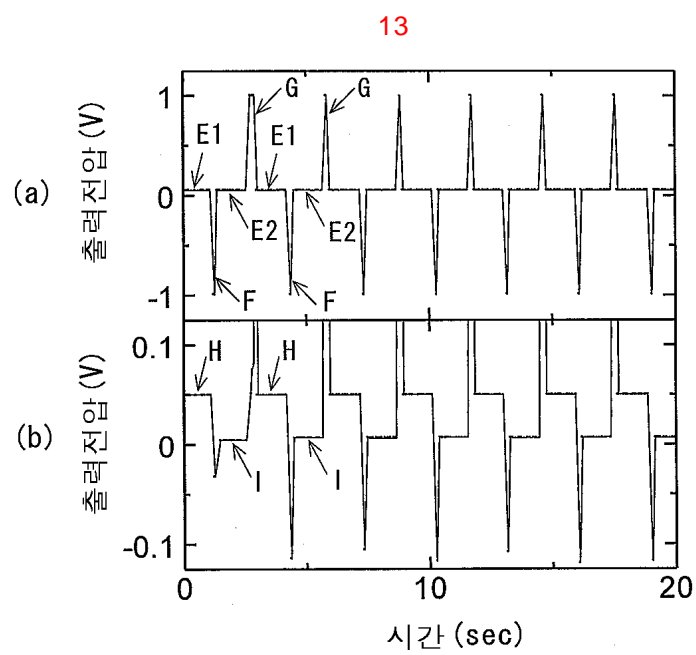
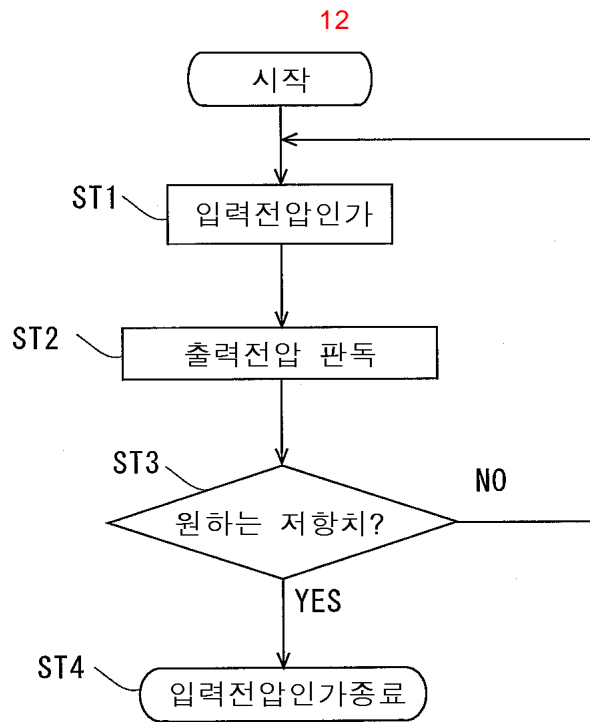
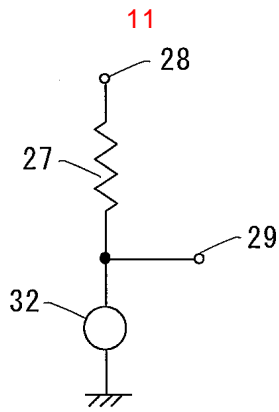
7



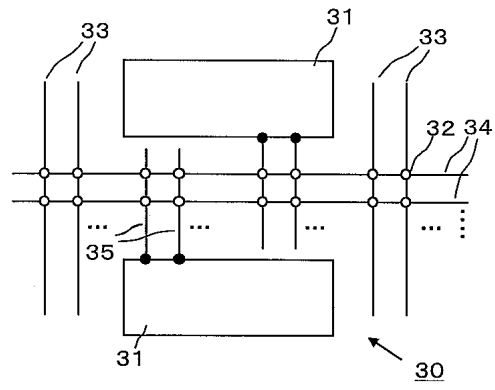
8



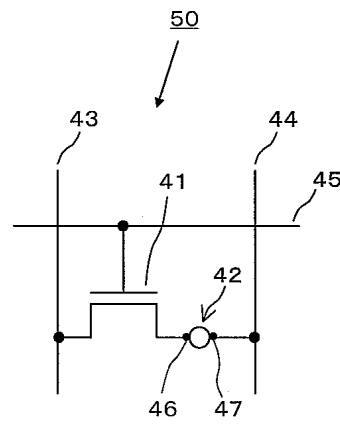




14

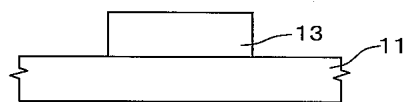


15

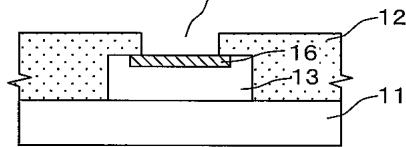


16

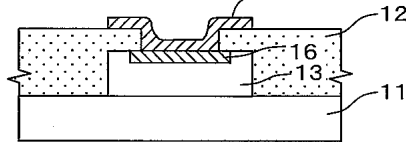
(a)



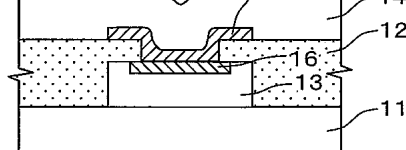
(b)



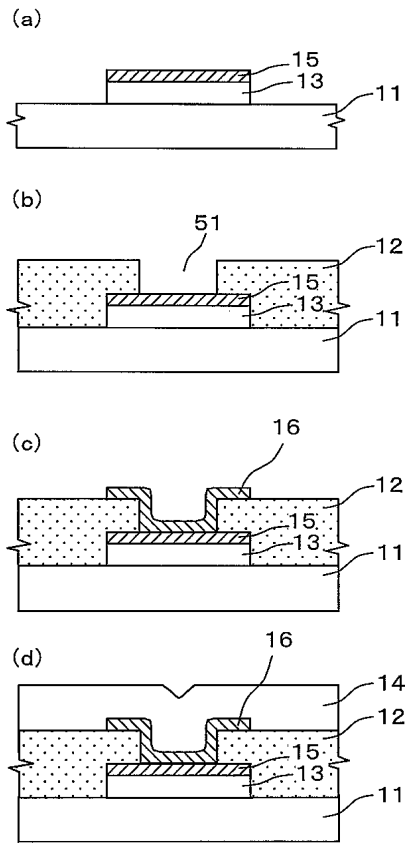
(c)



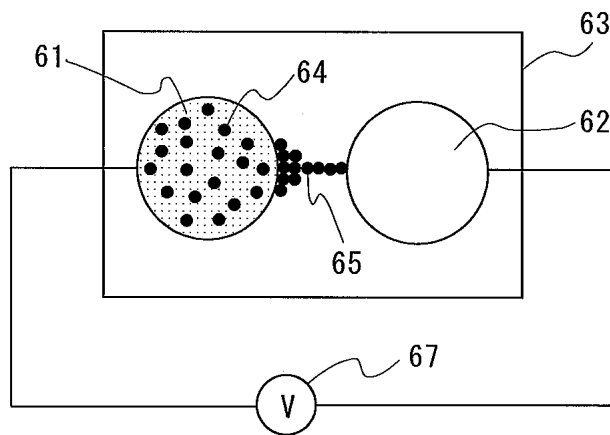
(d)



17



18



19

